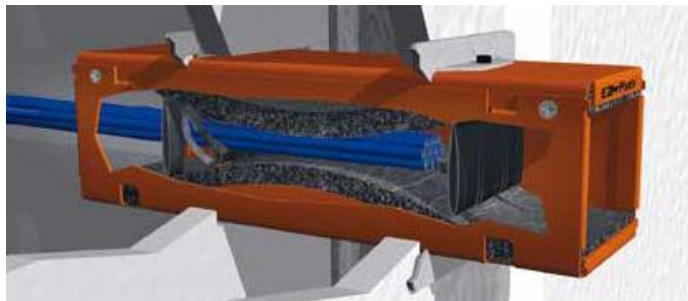


Système mécanique coupe-feu certifié




Référence(s) : 250018-250058-250078-
250120-250130-250140-250170-250178-
250220-250230-250240-250250-250260-
250370-250380-350700-350701-350702-
350703-350704-350705





SOMMAIRE	PAGES
1. Gamme	1 à 3
2. Caractéristiques techniques	4 à 17
3. Instruction de montage et performances	18 à 22

1. EZ Path : la gamme

1.1 Modules

	Référence	Désignation	Montage
Modules			
	350705	RFG-2 GROMMET	NEUF / RENOVATION
	250018	EZD 33T - MODULE COUPE-FEU EZ -PATH	NEUF / RENOVATION
	250058	EZD 44T- MODULE COUPE-FEU EZ-PATH MAX	NEUF / RENOVATION

1.2 Accessoires de modules

	Référence	Désignation	Montage
Modules			
	250078	EZD 33E - EXTENSION PR EZD 33T	NEUF / RENOVATION
	250178	EZD 44ES - EXTENSION PR EZD44T	NEUF / RENOVATION







1. EZ Path : la gamme (suite)

1.3 Les plaques de montage : fixation murale

	Référence	Désignation	Montage
Plaques montage murales			
pour les modules 33			
	250120	EZP 233WT - 2 PLAQ. MONTAGE PR 2 EZD 33T	NEUF
	250130	EZP 333WT - 2 PLAQ. MONTAGE PR 3 EZD 33T	NEUF
	250140	EZP 433WT - 2 PLAQ. MONTAGE PR 4 EZD 33T	NEUF
	250170	EZP 733WT - 2 PLAQUES MONTAGE PR 7 EZD 33T	NEUF
	250240	EZP 133CWT - 2 PLAQ. CYLIND PR 1 EZD 33T	NEUF
pour les modules 44			
	250230	EZP 144WT- 2 PLAQ. MONTAGE PR 1 EZD 44T	NEUF
	350700	EZP 144WE- 2 PLAQ. MONTAGE PR 1 EZD 44T	NEUF
	350701	EZP 144RSE- 2 PLAQ. MONTAGE PR 1 EZD 44T	NEUF / RENOVATION
	350702	EZP 544WE- 2 PLAQ. MONTAGE PR 1 à 5 EZD 44T	NEUF / RENOVATION
	250250	EZP 544WT- 2 PLAQ MONTAGE PR 1-5 EZD 44T	NEUF / RENOVATION

1. EZ Path : la gamme (suite)

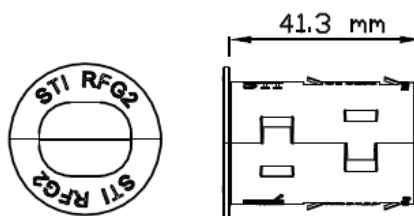
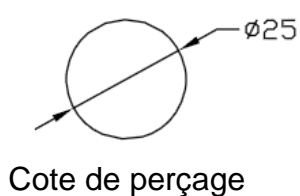
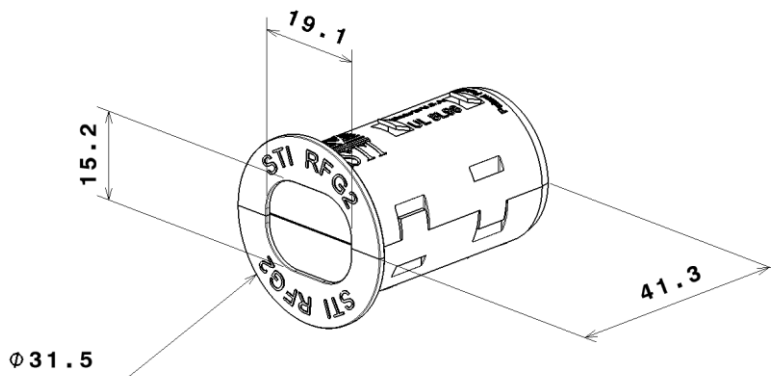
1.4 Les plaques de montage : fixation au sol

	Référence	Désignation	Montage
Plaques montage sol			
pour les modules 33			
	250220	EZP 133KT - 1 ADAPT CYLIND PR 1 EZD 33T	NEUF
pour les modules 44			
	250260	EZG144T - 1 ADAPT MONT VERT.PR 1 EZD 44T	NEUF
	350703	EZP 144MBE- 2 PLAQ. MONTAGE PR 1 EZD 44T	NEUF / RENOVATION
	350704	EZP 544MBE- 2 PLAQ. MONTAGE PR 1 à 5 EZD 44T	NEUF / RENOVATION
	250370	EZG444T 1 PLAQ. MONTAGE SOL 4 EZD44T	NEUF
	250380	EZG844T 1 PLAQ. MONTAGE SOL 8 EZD44T	NEUF

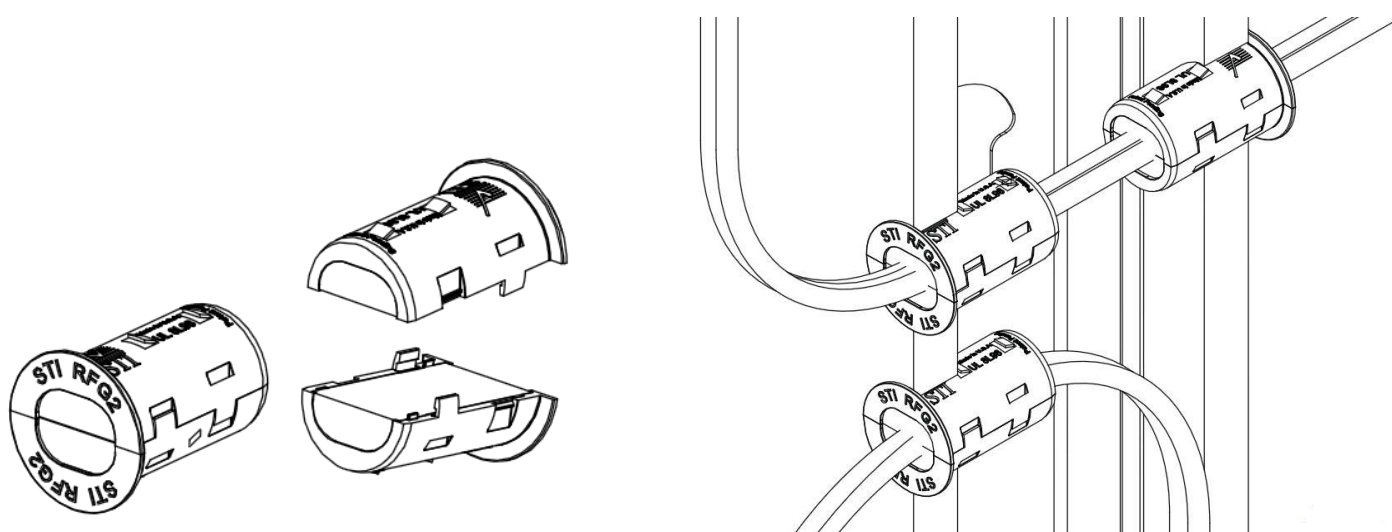
2. EZ Path : les caractéristiques techniques

2.1 Modules

2.1.1 Réf. 350705 : RFG2 PASSE GROMMET



Epaisseur mini du mur : 100 mm murs rigides ou cloisons mobiles



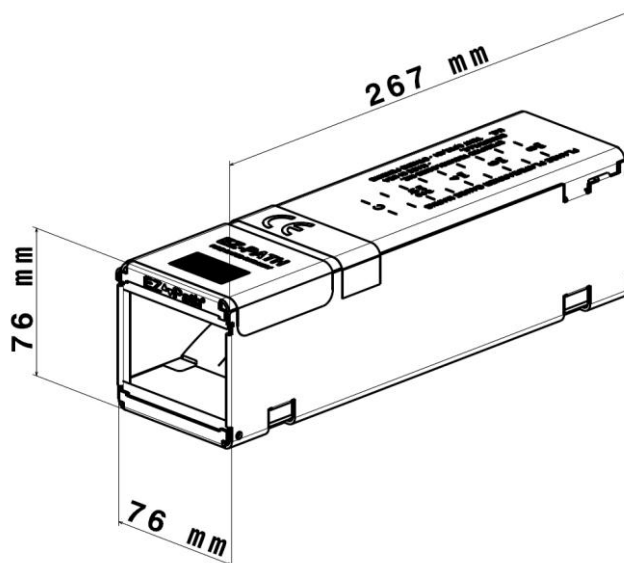
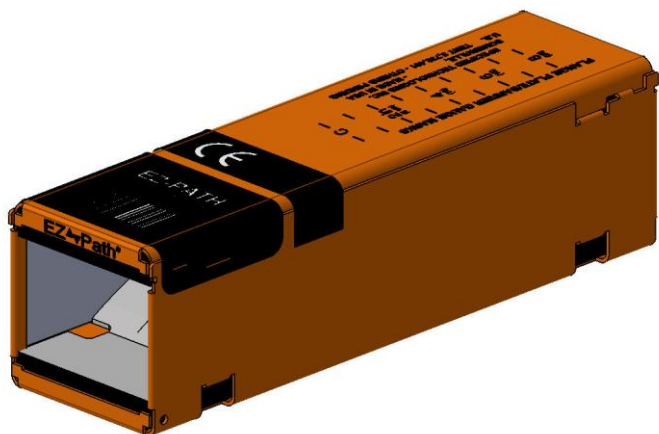
Système mécanique coupe-feu certifié

Référence(s) : 250018-250058-250078-250120-250130-250140-250170-250178-250220-250230-250240-250250-250260-250370-250380-350700-350701-350702-350703-350704-350705

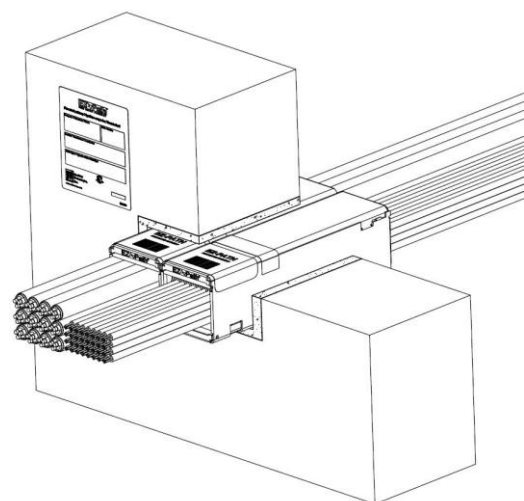
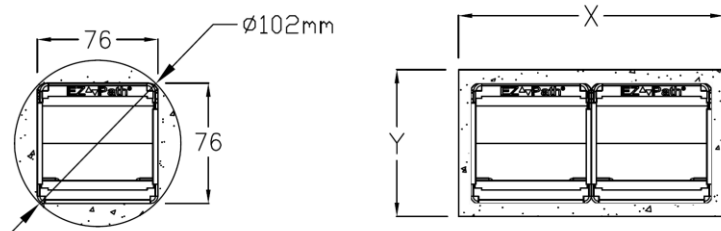
2. EZ Path : les caractéristiques techniques

2.1 Modules

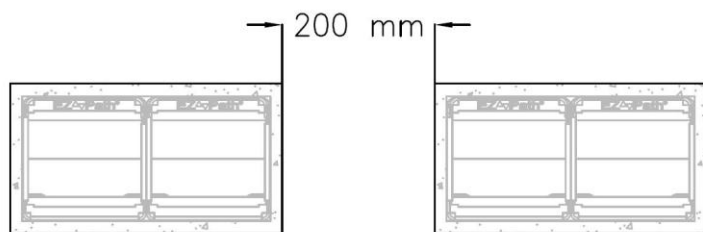
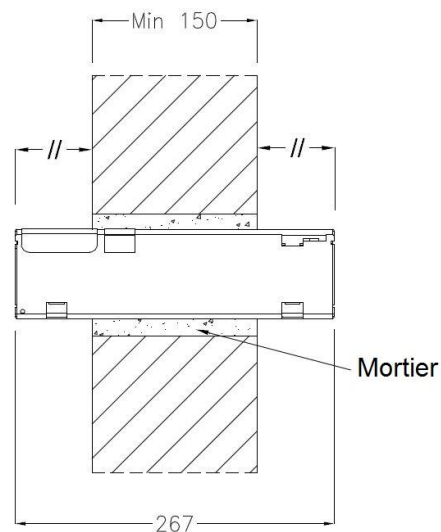
2.1.2 Réf. 250018 : EZD 33T - Module coupe-feu EZ-Path



Côtes de perçage (module sans plaque dans le mur)



OUVERTURE	CM250018 1 x EZD33T	CM250018 2 x EZD33T
X	90mm +/- 5mm	170mm +/- 5mm
Y	90mm +/- 5mm	90mm +/- 5mm

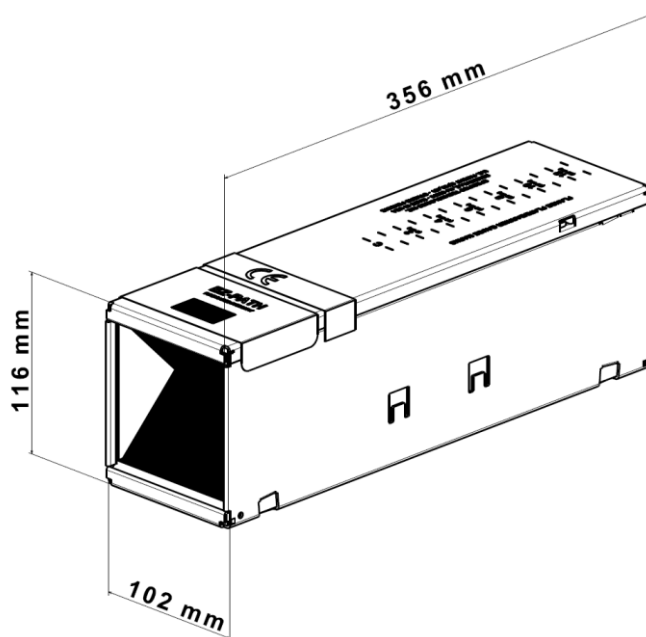
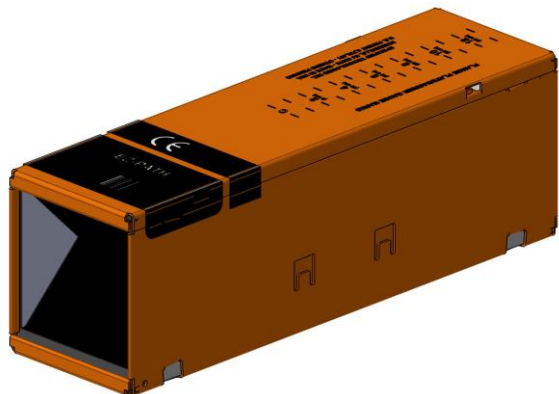


DISTANCE MINIMUM ENTRE LES OUVERTURES

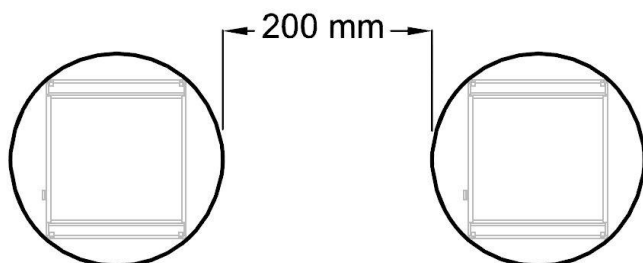
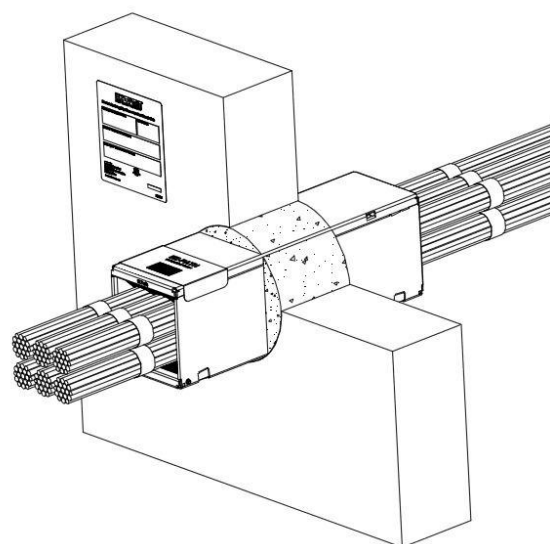
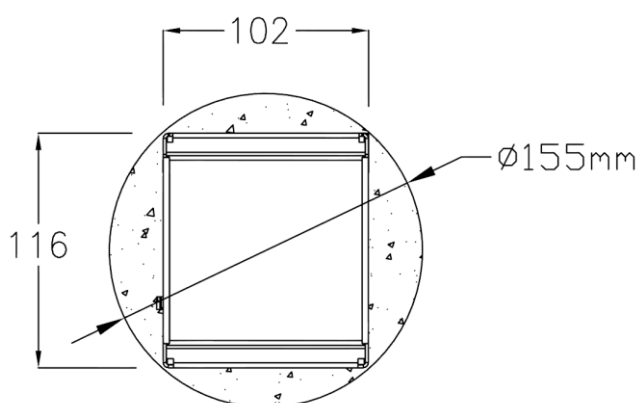
2. EZ Path : les caractéristiques techniques

2.1 Modules

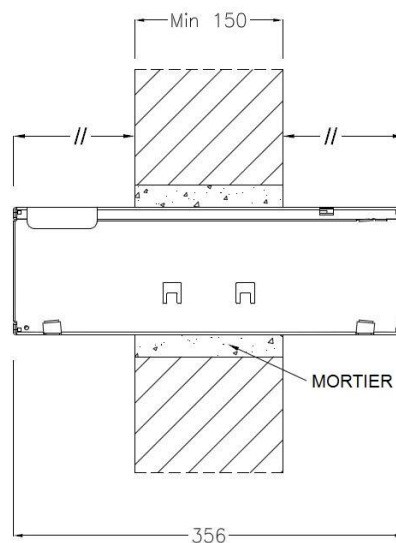
2.1.3 Réf. 250058 : EZD 44T - Module coupe-feu EZ-Path max



Côtes de perçage (module sans plaque dans le mur)



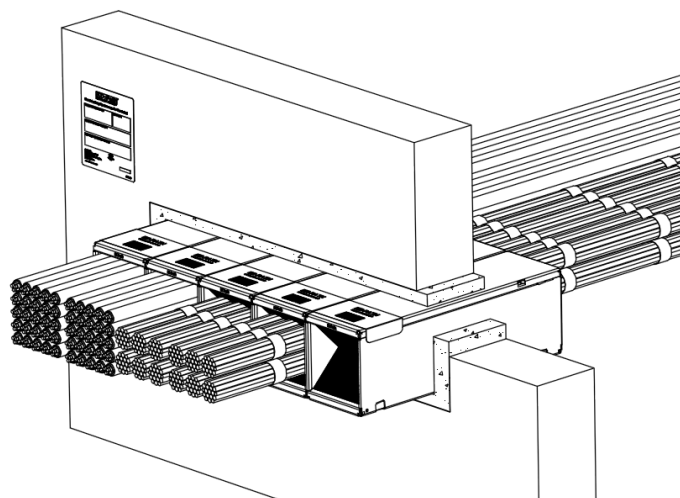
DISTANCE MINIMUM ENTRE LES OUVERTURES



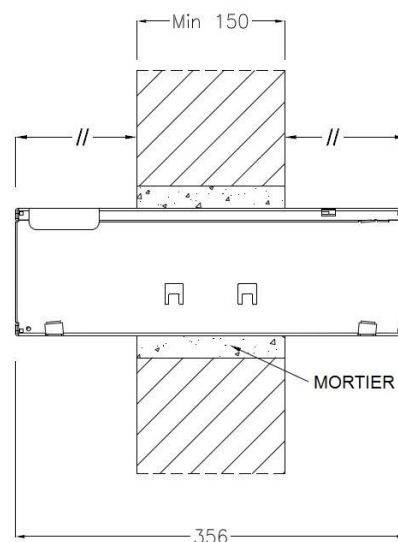
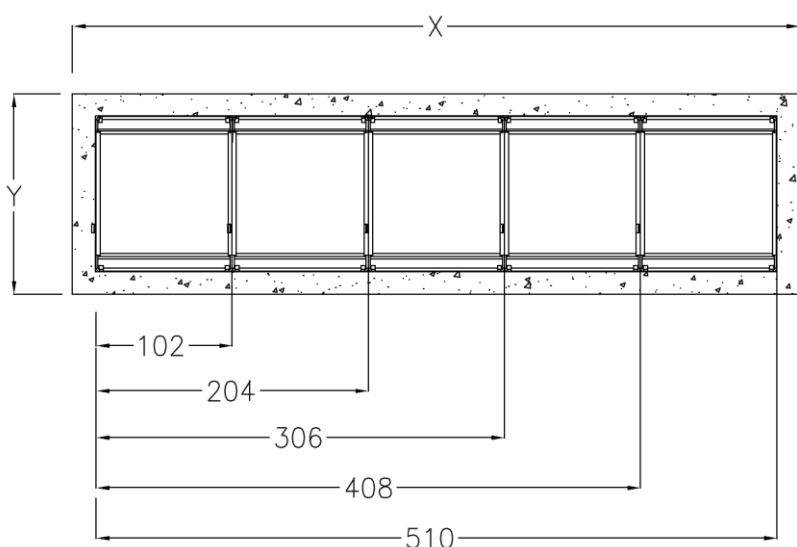
2. EZ Path : les caractéristiques techniques

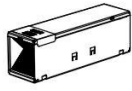



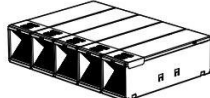
2.1 Modules

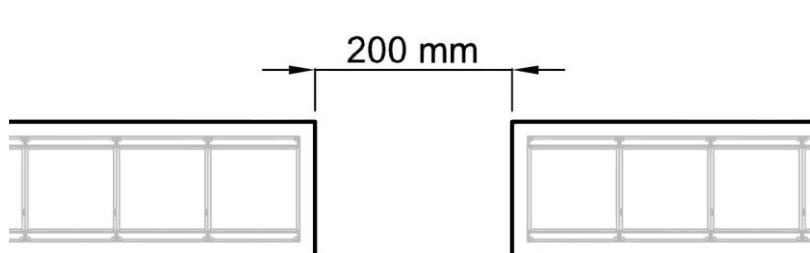
2.1.3 Réf. 250058 : EZD 44T - Module coupe-feu EZ-Path max (SUITE)



Côtes de perçage (module sans plaque dans le mur)



					
OUVERTURE	1 x EZD44T *	2 x EZD44T	3 x EZD44T	4 x EZD44T	5 x EZD44T
X	138mm +/- 16mm	240mm +/- 16mm	342mm +/- 16mm	444mm +/- 16mm	546mm +/- 16mm
Y	143mm +/- 12mm	143mm +/- 12mm	143mm +/- 12mm	143mm +/- 12mm	143mm +/- 12mm



DISTANCE MINIMUM ENTRE LES OUVERTURES

Système mécanique coupe-feu certifié

Référence(s) : 250018-250058-250078-250120-250130-250140-250170-250178-250220-250230-250240-250250-250260-250370-250380-350700-350701-350702-350703-350704-350705

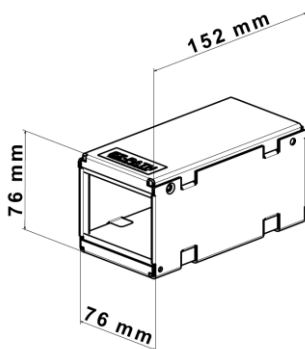
2. EZ Path : les caractéristiques techniques (suite)

2.2 Accessoires de modules

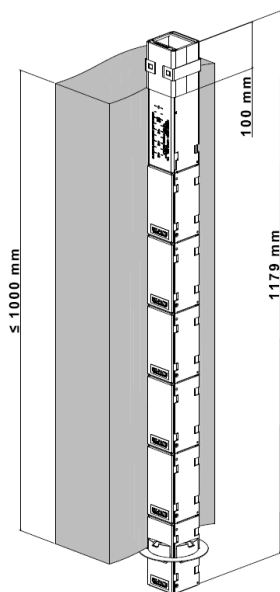
2.2.1 Réf. 250078 : EZD 33E - Extension pour EZD 33T



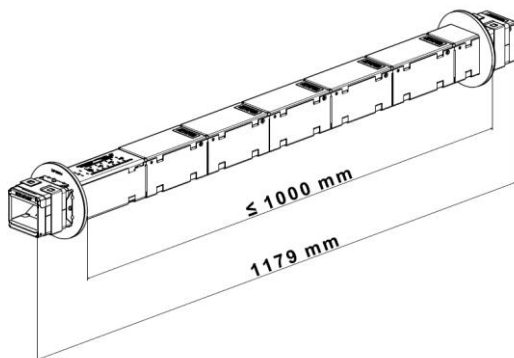
Côtes d'encombrement



Montage avec extension en vertical :
exemple pour sol jusqu'à 1000 mm



Montage avec extension en horizontal :
exemple pour mur jusqu'à 1000 m



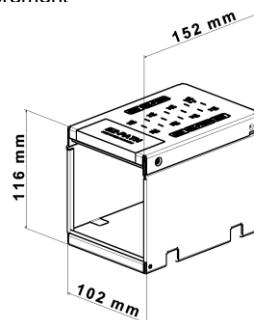
2. EZ Path : les caractéristiques techniques (suite)

2.2 Accessoires de modules

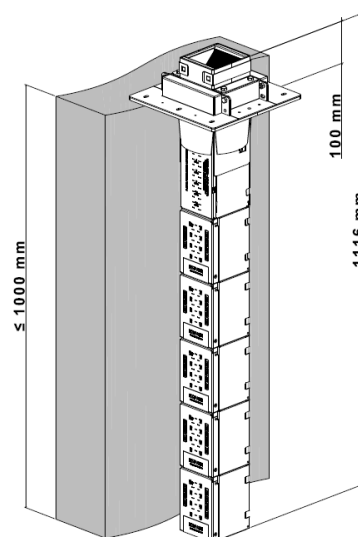
2.2.2 Réf. 250178 : EZD 44E - Extension pour EZD 44T



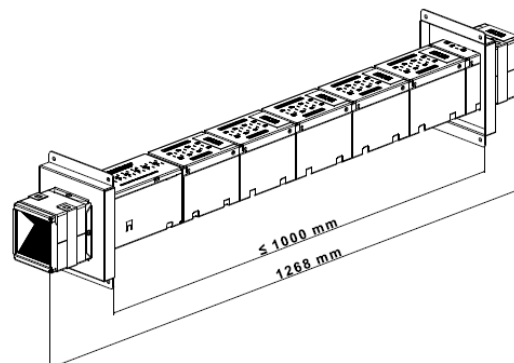
Côtes d'encombrement



Montage avec extension en vertical :
exemple pour sol jusqu'à 1000 mm



Montage avec extension en horizontal :
exemple pour mur jusqu'à 1000 m



Système mécanique coupe-feu certifié

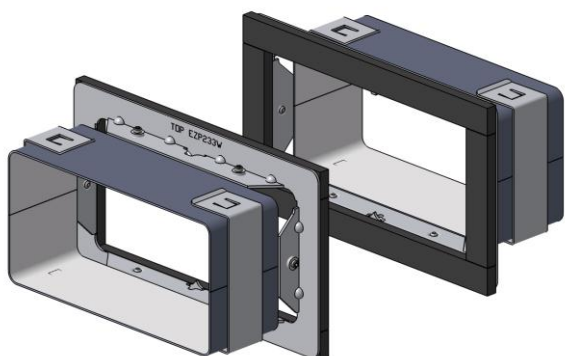
Référence(s) : 250018-250058-250078-250120-250130-250140-250170-250178-250220-250230-250240-250250-250260-250370-250380-350700-350701-350702-350703-350704-350705

2. EZ Path : les caractéristiques techniques (suite)

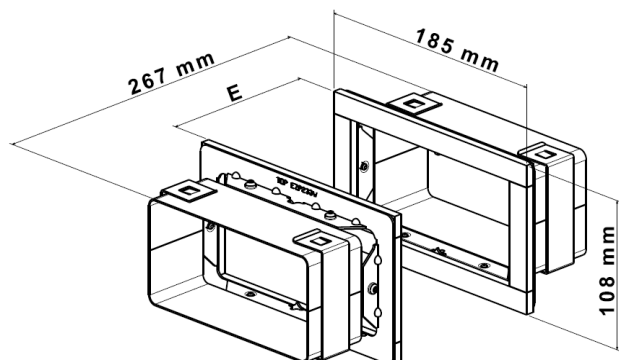
2.3 Les plaques de montage : fixation murale

2.3.1 Plaques pour modules 33

Réf. 250120 : EZP 233WT - 2 plaques de montage pour 2 EZD 33T

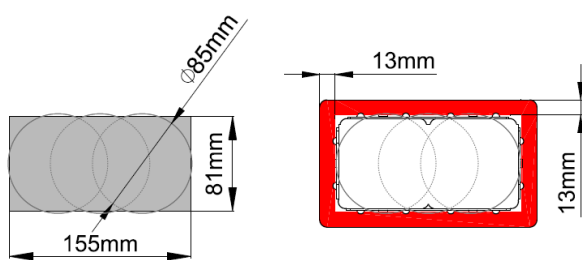


Côtes d'encombrement



E : 122 mm minimum murs rigides ou cloisons mobiles

Côtes de perçage



Taille d'ouverture recommandée

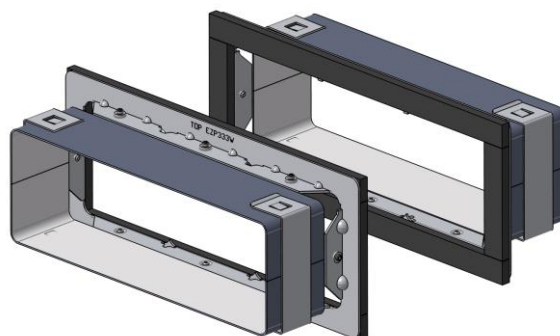
Recouvrement minimum de la plaque sur le mur

2. EZ Path : les caractéristiques techniques (suite)

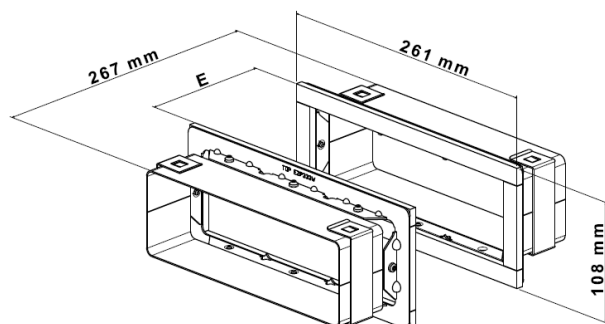
2.3 Les plaques de montage : fixation murale

2.3.1 Plaques pour modules 33

Réf. 250130 : EZP 333WT - 2 plaques de montage pour 3 EZD 33T

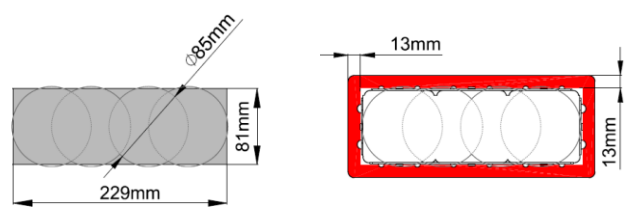


Côtes d'encombrement



E : 122 mm minimum murs rigides ou cloisons mobiles

Côtes de perçage



Taille d'ouverture recommandée

Recouvrement minimum de la plaque sur le mur

Système mécanique coupe-feu certifié

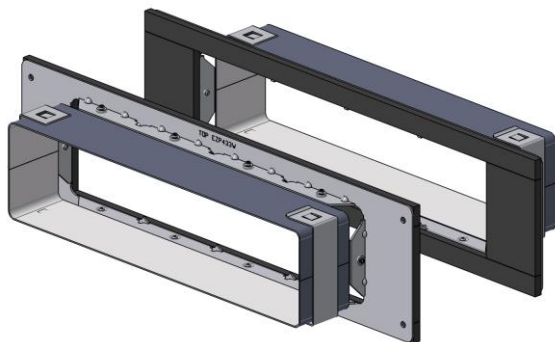
Référence(s) : 250018-250058-250078-250120-250130-250140-250170-250178-250220-250230-250240-250250-250260-250370-250380-350700-350701-350702-350703-350704-350705

2. EZ Path : les caractéristiques techniques (suite)

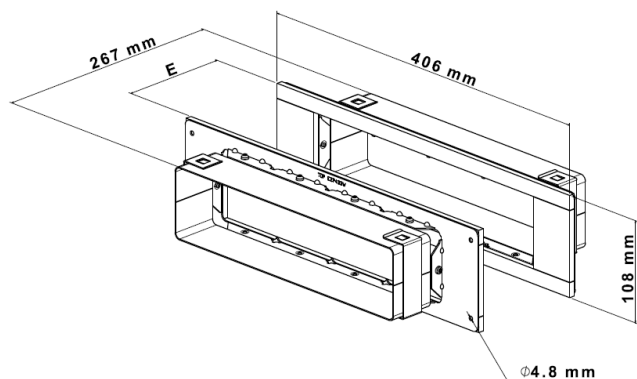
2.3 Les plaques de montage : fixation murale

2.3.1 Plaques pour modules 33

Réf. 250140 : E郑 433WT - 2 plaques de montage pour 4 E郑 33T



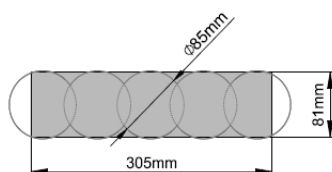
Côtes d'encombrement



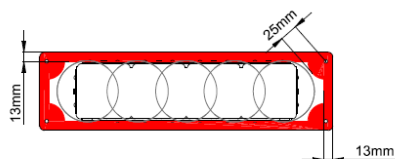
E : 122 mm minimum murs rigides ou cloisons mobiles

Côtes de perçage

Taille d'ouverture recommandée



Recouvrement minimum de la plaque sur le mur



2. EZ Path : les caractéristiques techniques (suite)

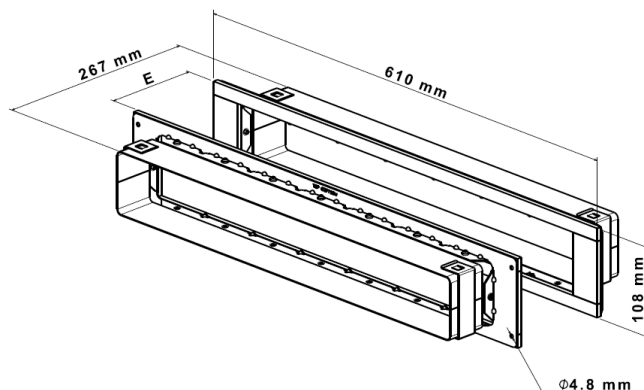
2.3 Les plaques de montage : fixation murale

2.3.1 Plaques pour modules 33

Réf. 250170 : E郑 733WT - 2 plaques de montage pour 7 E郑 33T



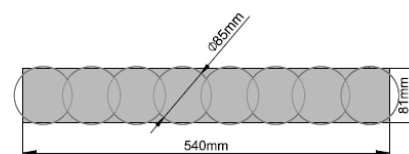
Côtes d'encombrement



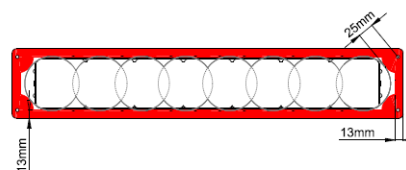
E : 122 mm minimum murs rigides ou cloisons mobiles

Côtes de perçage

Taille d'ouverture recommandée



Recouvrement minimum de la plaque sur le mur



Système mécanique coupe-feu certifié

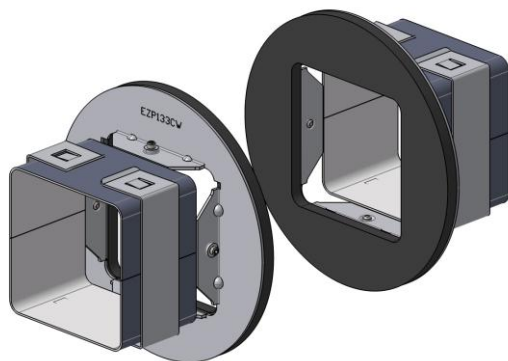
Référence(s) : 250018-250058-250078-250120-250130-250140-250170-250178-250220-250230-250240-250250-250260-250370-250380-350700-350701-350702-350703-350704-350705

2. EZ Path : les caractéristiques techniques (suite)

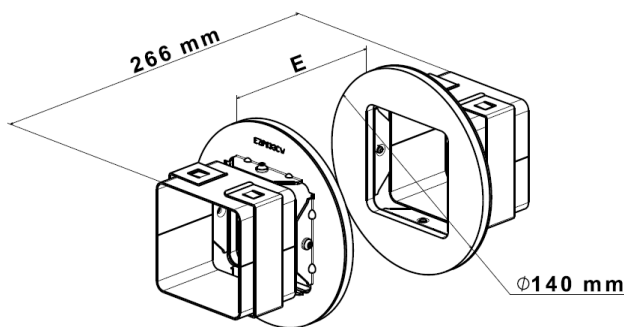
2.3 Les plaques de montage : fixation murale

2.3.1 Plaques pour modules 33

Réf. 250240 : EZP 133CWT - 2 plaques cylindriques pour 1 EZD 33T

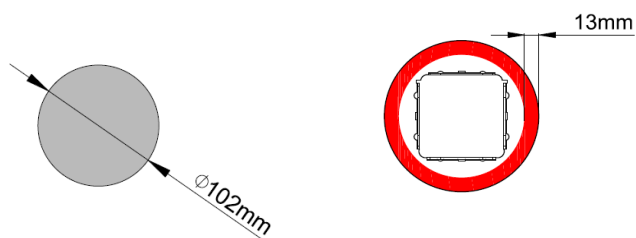


Côtes d'encombrement



E : 122 mm minimum murs rigides ou cloisons mobiles

Côtes de perçage



Taille d'ouverture recommandée

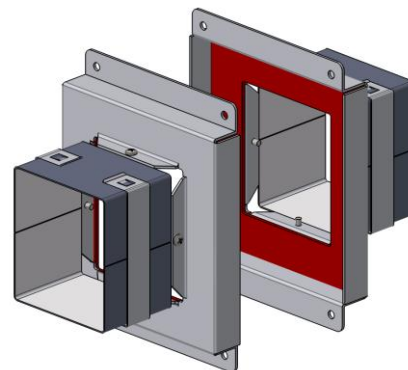
Recouvrement minimum de la plaque sur le mur

2. EZ Path : les caractéristiques techniques (suite)

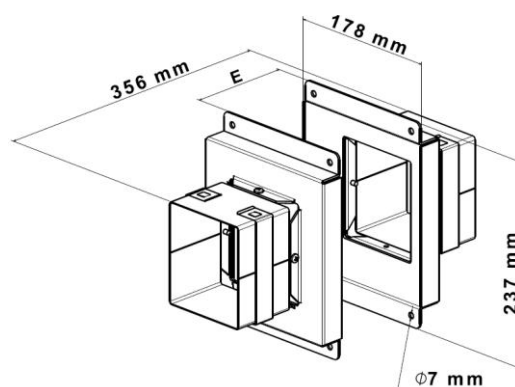
2.3 Les plaques de montage : fixation murale

2.3.2 Plaques pour modules 44

Réf. 250230 : EZP 144WT - 2 plaques de montage pour 1 EZD 44T



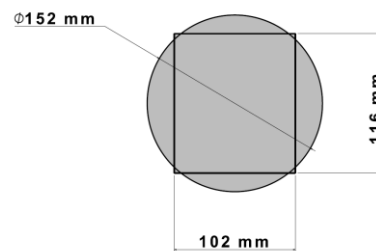
Côtes d'encombrement



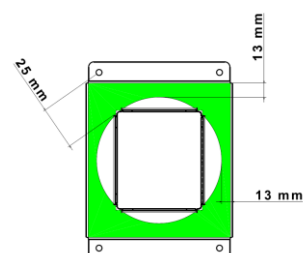
E : 122 mm minimum murs rigides ou cloisons mobiles

Côtes de perçage

Taille d'ouverture recommandée



Recouvrement minimum de la plaque sur le mur



2. EZ Path : les caractéristiques techniques (suite)

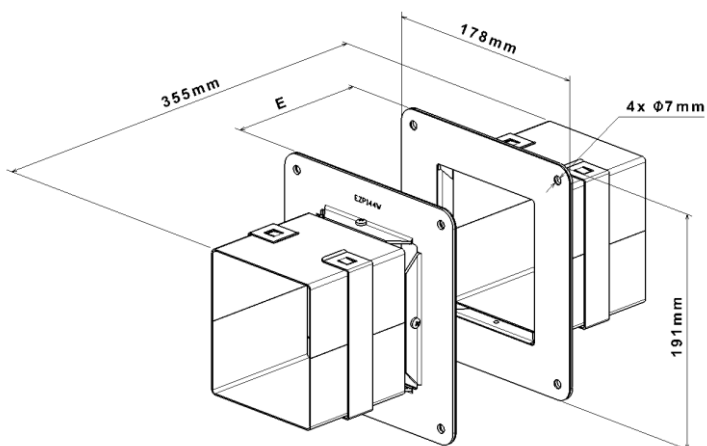
2.3 Les plaques de montage : fixation murale

2.3.2 Plaques pour modules 44

Réf. 350700 : EZP 144WE - 2 plaques de montage pour 1 EZD44 T



Côtes d'encombrement

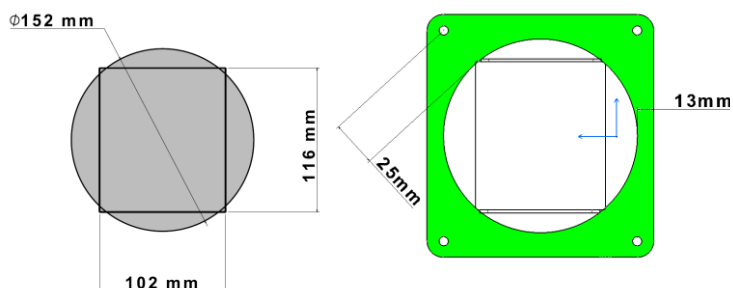


E : 100 mm minimum murs rigides ou cloisons mobiles

Côtes de perçage

Taille d'ouverture recommandée

Recouvrement minimum de la plaque sur le mur



2. EZ Path : les caractéristiques techniques (suite)

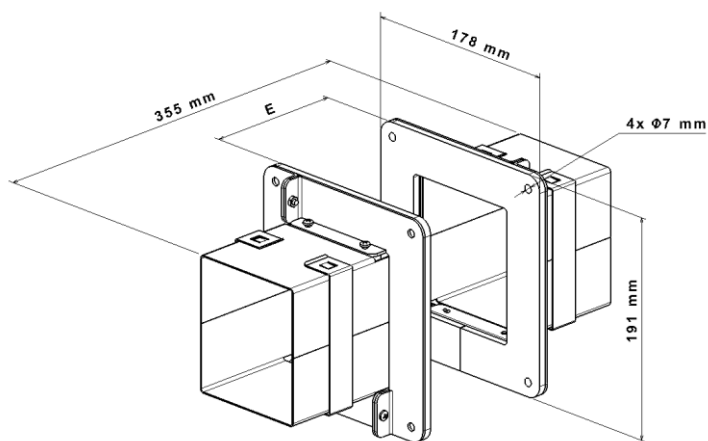
2.3 Les plaques de montage : fixation murale

2.3.2 Plaques pour modules 44

Réf. 350701 : EZP 144RSE - 2 plaques de montage pour 1 EZD 44 T



Côtes d'encombrement

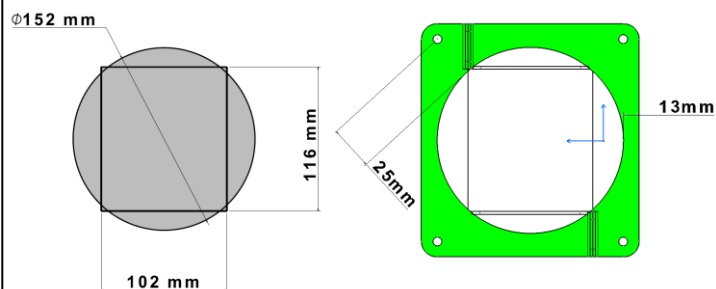


E : 100 mm minimum murs rigides ou cloisons mobiles

Côtes de perçage

Taille d'ouverture recommandée

Recouvrement minimum de la plaque sur le mur



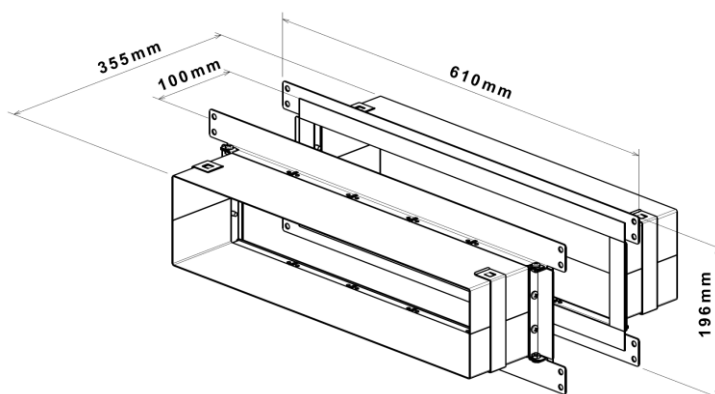
2. EZ Path : les caractéristiques techniques (suite)

2.3 Les plaques de montage : fixation murale

2.3.2 Plaques pour modules 44

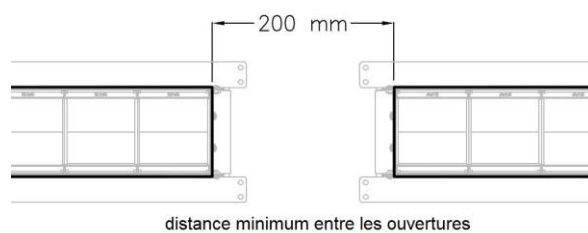
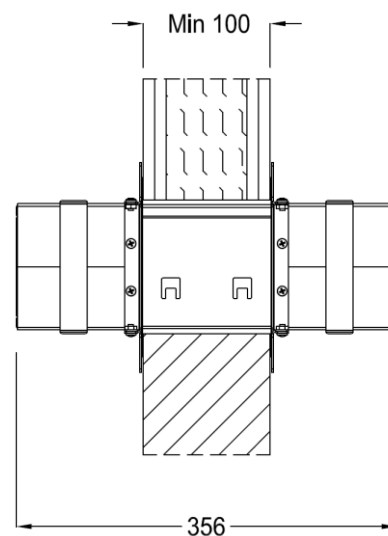
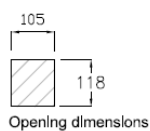
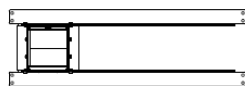
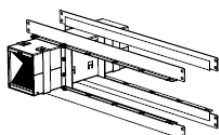
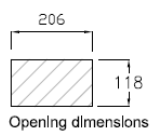
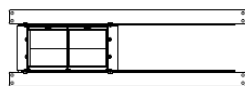
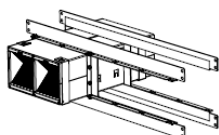
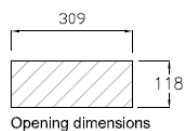
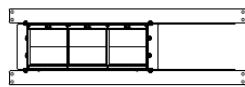
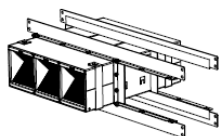
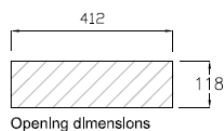
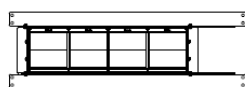
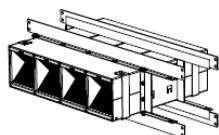
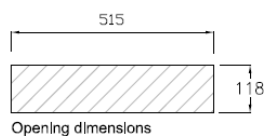
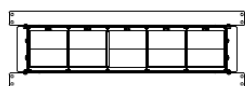
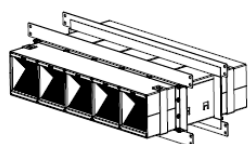
Réf. 350702 : EZZ 544WE - 2 plaques de montage pour 1 EZD 44T

Côtes d'encombrement



Plaque utilisable en rénovation

Côtes de perçage

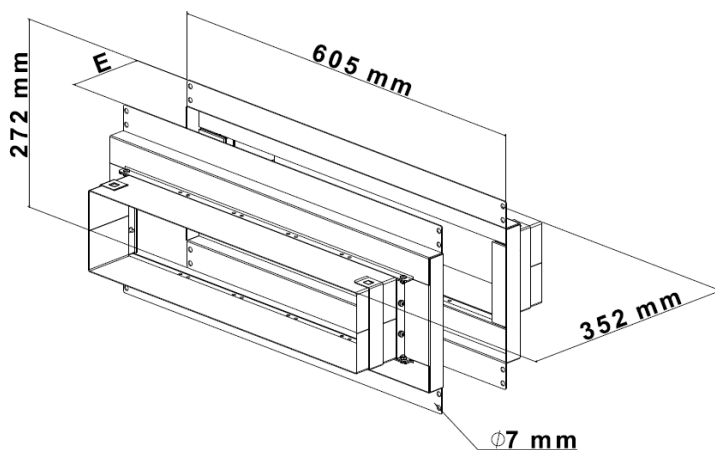
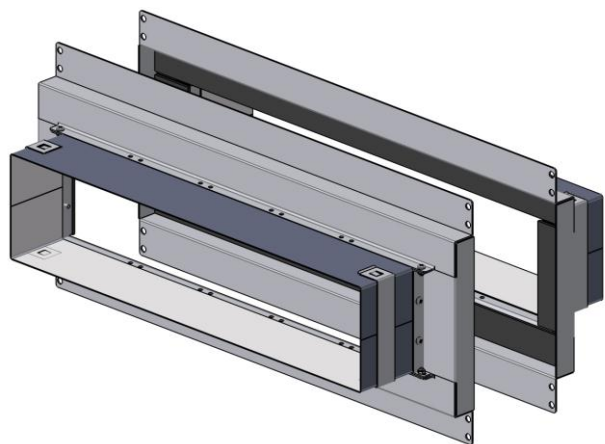


2. EZ Path : les caractéristiques techniques (suite)

2.3 Les plaques de montage : fixation murale

2.3.2 Plaques pour modules 44

Réf. 250250 : E2P 544WT - 2 plaques de montage pour 1 à 5 EZD 44T



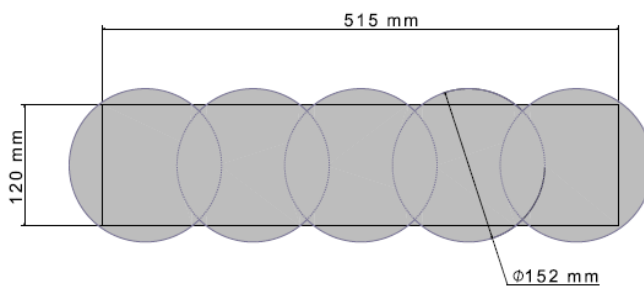
Plaque utilisable en rénovation

Côtes d'encombrement

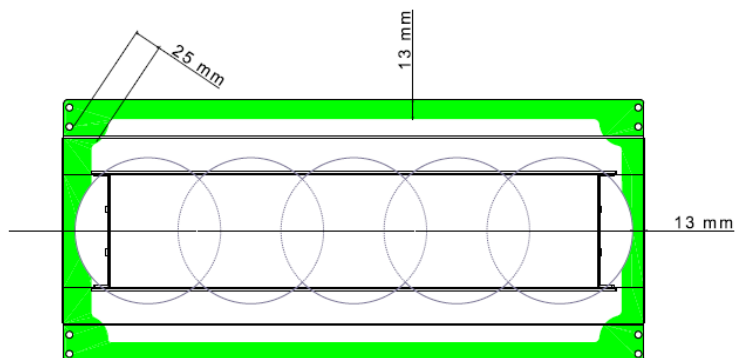
E : 100 mm minimum murs rigides ou cloisons mobiles

Côtes de perçage

Taille d'ouverture recommandée



Recouvrement minimum de la plaque sur le mur



2. EZ Path : les caractéristiques techniques (suite)

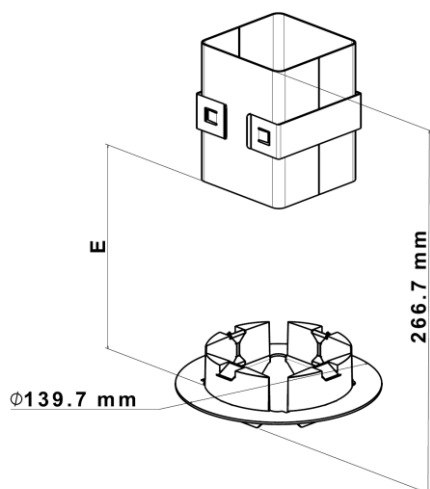
2.4 Les plaques de montage : fixation au sol

2.4.1 Plaques pour modules 33

Réf. 250220 : EZP 133KT - 1 adaptateur cylindrique pour 1 EZD 33T

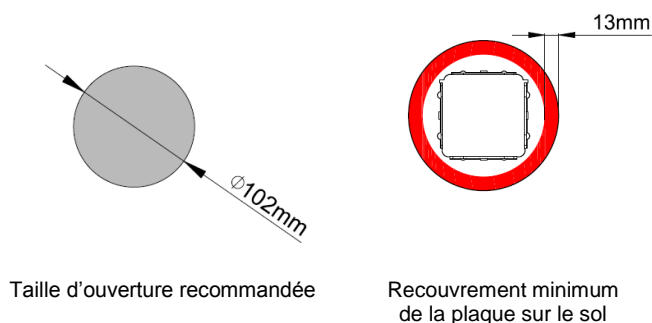


Côtes d'encombrement



E : 150 mm minimum pour le sol

Côtes de perçage



Taille d'ouverture recommandée

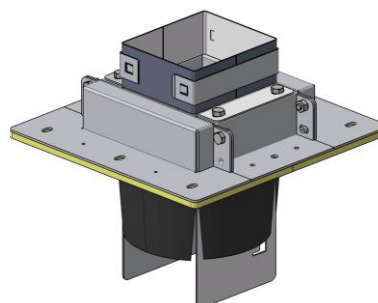
Recouvrement minimum de la plaque sur le sol

2. EZ Path : les caractéristiques techniques (suite)

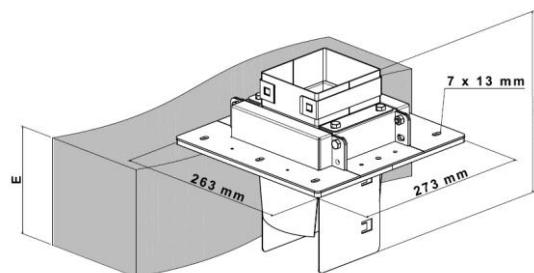
2.4 Les plaques de montage : fixation au sol

2.4.2 Plaques pour modules 44

Réf. 250260 : EZG 144T - 1 adaptateur montage vertical pour 1 EZD 44T



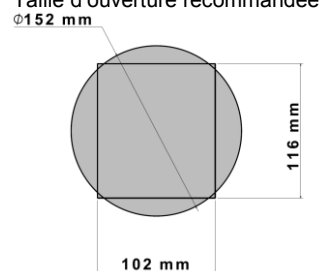
Côtes d'encombrement



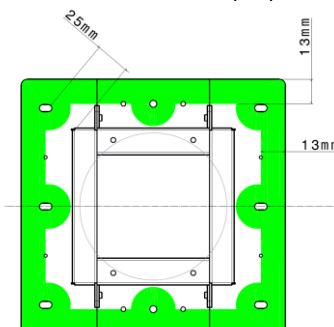
E : 150 mm minimum pour le sol

Côtes de perçage

Taille d'ouverture recommandée



Recouvrement minimum de la plaque sur le sol



Système mécanique coupe-feu certifié

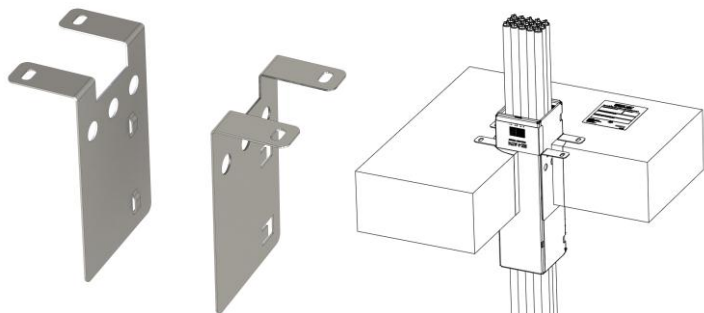
Référence(s) : 250018-250058-250078-250120-250130-250140-250170-250178-250220-250230-250240-250250-250260-250370-250380-350700-350701-350702-350703-350704-350705

2. EZ Path : les caractéristiques techniques (suite)

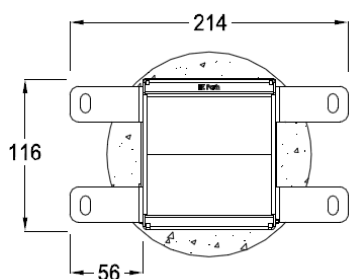
2.4 Les plaques de montage : fixation au sol

2.4.2 Plaques pour modules 44

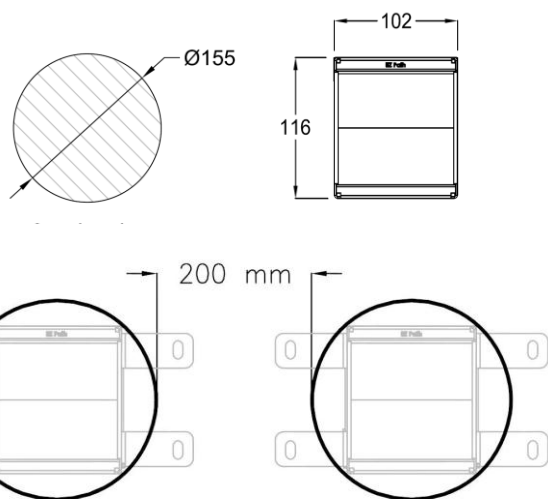
Réf. 350703 : EZP 144 MBE – 2 plaques de montage pour 1 EZD 44T



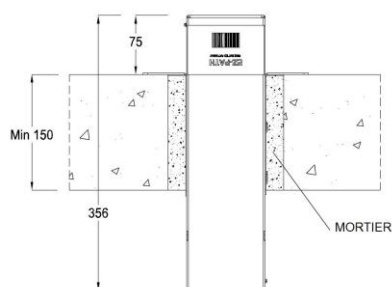
Côtes d'encombrement



Côtes de perçage



DISTANCE MINIMUM ENTRE LES OUVERTURES

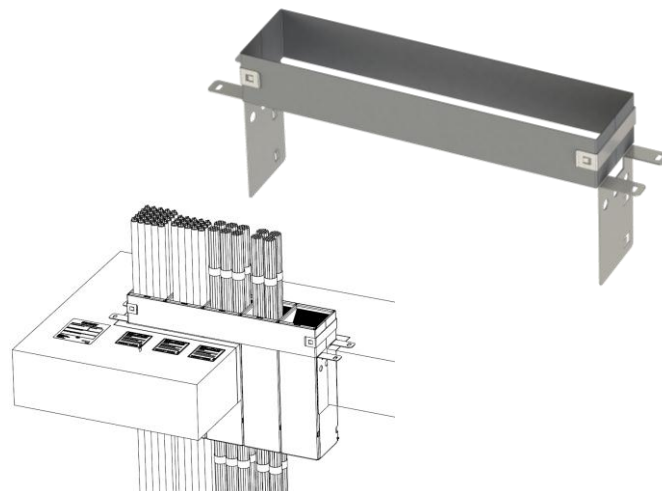


2. EZ Path : les caractéristiques techniques (suite)

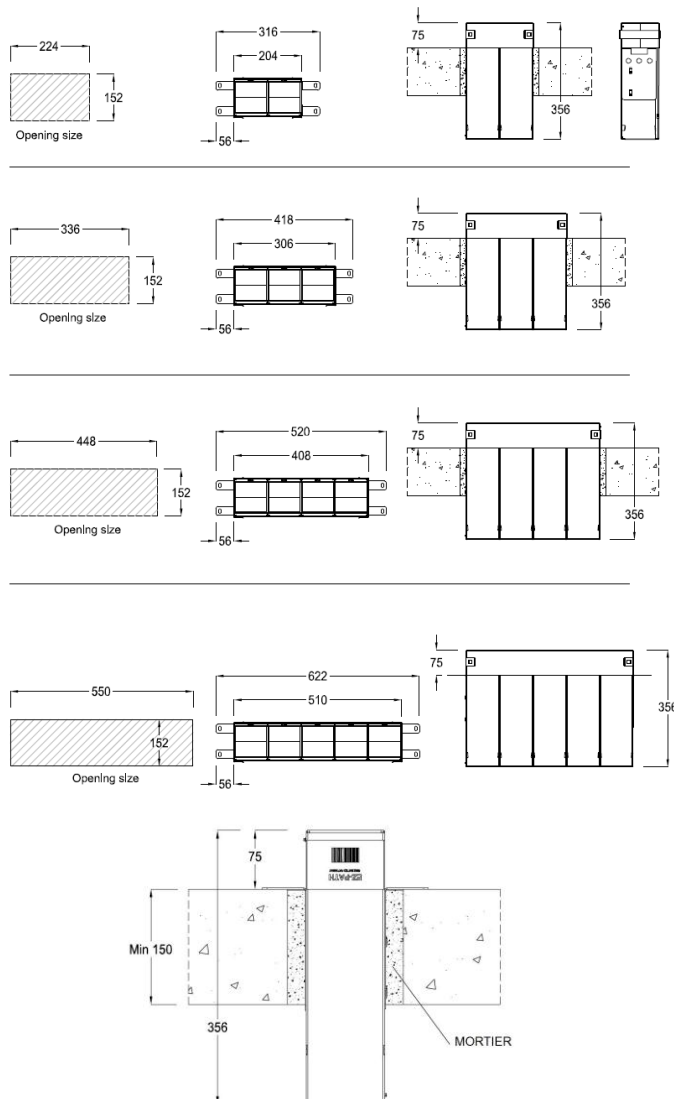
2.4 Les plaques de montage : fixation au sol

2.4.2 Plaques pour modules 44

Réf. 350704 : EZP 544 MBE – 2 plaques de montage pour 1 EZD 44T



Côtes de perçage

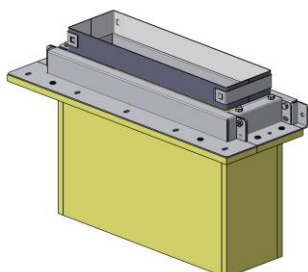


2. EZ Path : les caractéristiques techniques (suite)

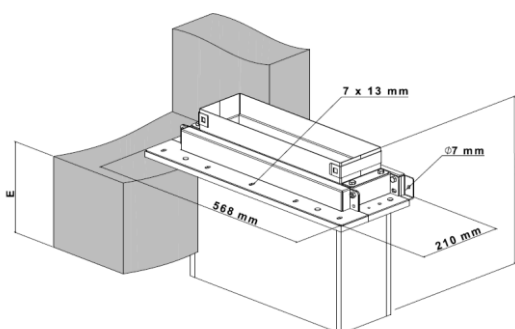
2.4 Les plaques de montage : fixation au sol

2.4.2 Plaques pour modules 44

Réf. 250370 : EZG 444T - 1 plaque montage au sol pour 4 EZD 44T



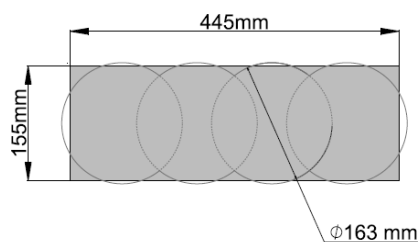
Côtes d'encombrement



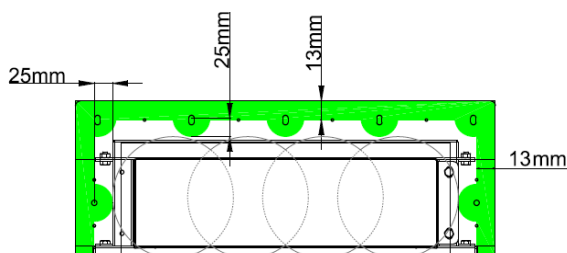
E : 150 mm minimum pour le sol

Côtes de perçage

Taille d'ouverture recommandée



Recouvrement minimum de la plaque sur le sol

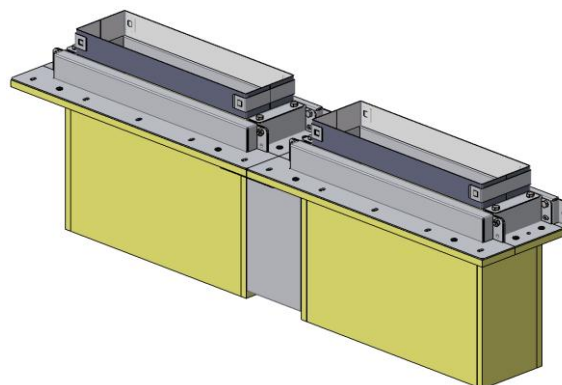


2. EZ Path : les caractéristiques techniques (suite)

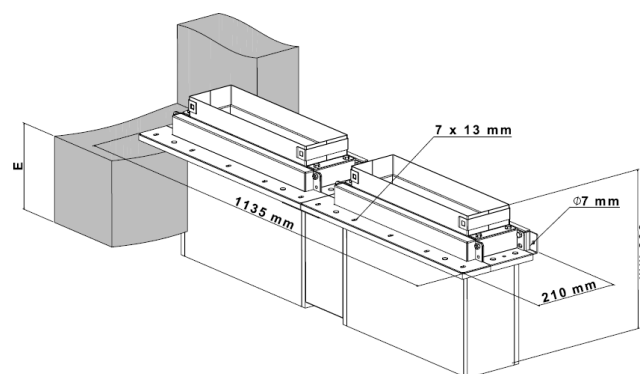
2.4 Les plaques de montage : fixation au sol

2.4.2 Plaques pour modules 44

Réf. 250380 : EZG 844T - 1 plaque montage au sol pour 8 EZD 44T



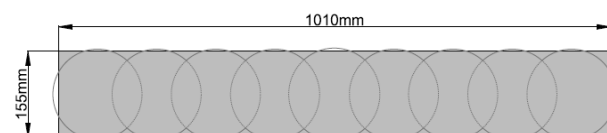
Côtes d'encombrement



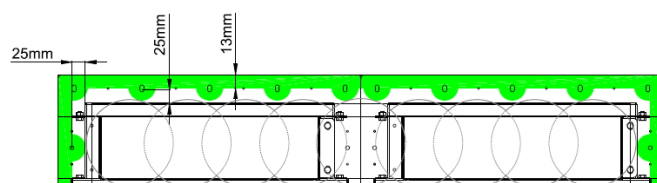
E : 150 mm minimum pour le sol

Côtes de perçage

Taille d'ouverture recommandée



Recouvrement minimum de la plaque sur le sol



3. EZ Path : Instruction de montage et performances

3.1 Définitions

Le degré coupe-feu d'un produit se mesure par la plus faible valeur entre :

- son Etanchéité (E) soit la durée (min) pendant laquelle il bloque le passage de la flamme,
- son Intégrité (I) soit la durée (min) pendant laquelle il limite à 180°C l'élévation de la température.

Les modules EZ-Path peuvent être utilisés dans tous types de murs ou sols suivant les caractéristiques ci-dessous :

Cloisons mobiles	* Le mur doit comprendre des ossatures en acier ou en bois doublés sur les deux faces avec au moins 2 couches de panneaux de 12,5 mm d'épaisseur. * épaisseur > 100mm
Murs rigides	* réalisés à base de béton, béton alvéolaire, béton renforcé ou maçonnerie (brique) * densité > 650 kg/m3 * épaisseur > 100mm
plancher rigide	* réalisés à base de béton, béton alvéolaire, béton renforcé * densité > 650 kg/m3 * épaisseur > 150mm

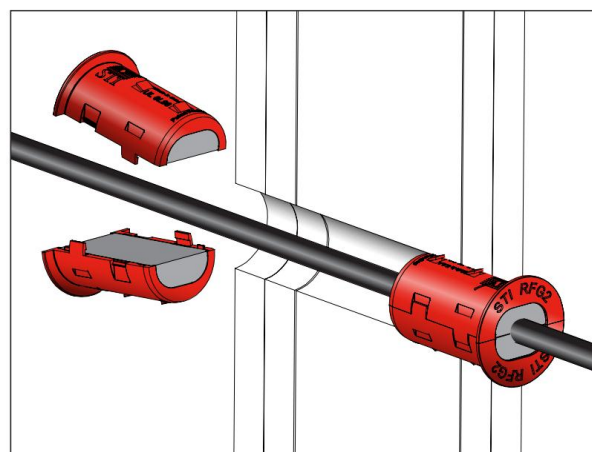
3.2 Certifications

- ✓ Gamme EZ Path module 33/44 et plaques associées : **ETA 18/0412 - DOP n°6 1003/B-FR**
- ✓ RFG-2 : **ETA 18/0307 - DOP n°6 1004/A-FR**

Certifications
Résistance au feu : EN 1366-3
Classification : EN 13501-2

3.3 Tableau de performances systèmes RFG2 GROMMET

Référence	RFG-2
Ø câble MAXI	Ø 14 mm
Nombre de câble MAXI	2 x (Ø 7 mm)
Cote de perçage	Ø 25
Performance	EI120
Type de mur	Cloisons mobiles ou murs rigides ≥100mm

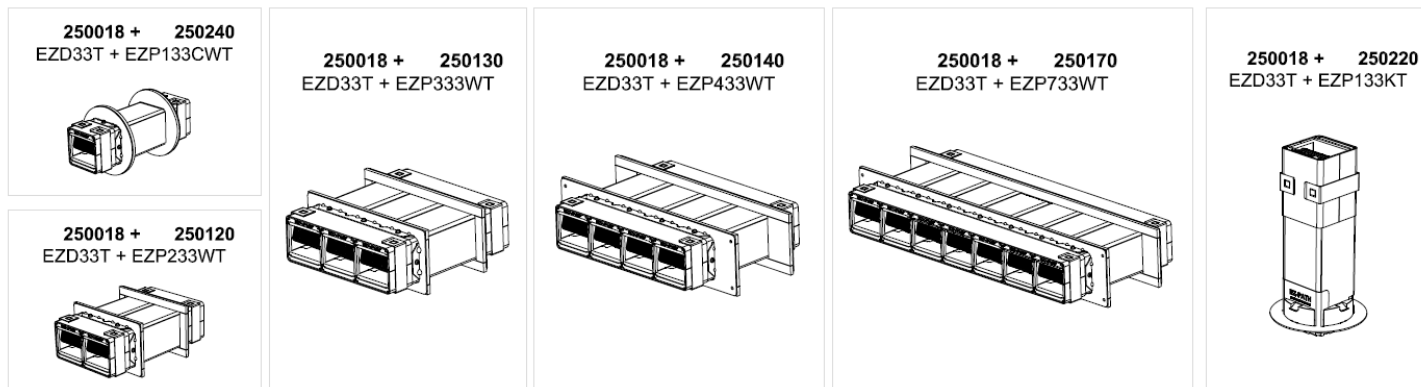


3. EZ Path : Instruction de montage et performances (suite)

3.4 Tableau de performances systèmes modules 33

EZ-PATH Systems	Ø externe des câbles (mm)	Cloisons mobiles		Murs rigides			Plancher rigide
		≥100mm	≥122mm	≥100mm	≥122mm	≥150mm	
1 or 2 x CM250018 (Module) <i>1 or 2 x EZD33T</i> (Module)	≤ Ø 21	-	-	-	-	EI90 / EI20	-
1 x CM250018 + CM250240 <i>1 x EZD33T + EYP133CWT</i>	≤ Ø 21	EI60 / EI20	EI120	EI60 / EI20	EI120	EI120	-
	≤ Ø 50	-	-	-	-	EI60 / EI20	-
2 x CM250018 + CM250120 <i>2 x EZD33T + EYP233WT</i>	≤ Ø 21	-	EI120	-	EI120	EI120	-
	≤ Ø 50	-	-	-	-	EI60 / EI20	-
3 x CM250018 + CM250130 <i>3 x EZD33T + EYP333WT</i>	≤ Ø 21	-	EI120	-	EI120	EI120	-
	≤ Ø 50	-	-	-	-	EI60 / EI20	-
4 x CM250018 + CM250140 <i>4 x EZD33T + EYP433WT</i>	≤ Ø 21	-	EI120	-	EI120	EI120	-
	≤ Ø 50	-	-	-	-	EI60 / EI20	-
7 x CM250018 + CM250170 <i>7 x EZD33T + EYP733WT</i>	≤ Ø 21	-	EI120	-	EI120	EI120	-
	≤ Ø 50	-	-	-	-	EI60 / EI20	-
1 x CM250018 + CM250220 <i>1 x EZD33T + EYP133KT</i>	≤ Ø 21	-	-	-	-	-	EI120

Tous les systèmes EZ PATH sont approuvés pour un remplissage de câbles à 100 %



3. EZ Path : Instruction de montage et performances (suite)

3.5 Tableau de performances systèmes modules 44

	EZ-PATH Systems	Ø externe des câbles (mm)	Cloisons mobiles		Murs rigides			Plancher rigide
			≥100mm	≥122mm	≥100mm	≥122mm	≥150mm	≥150mm
A	1 x 250058 (Module) 1 x EZD44T (Module)	≤ Ø 21	-	-	EI 90	EI 90	EI120 / E240	-
B	2 up to 5 x 250058 (Module) 2 up to 5 x EZD44T (Module)	≤ Ø 21	-	-	EI90 / E240	EI90 / E240	EI90 / E240	-
C	1 x 250058 + 350700 1 x EZD44T + EZP144WE	≤ Ø 21	EI90 / E120	EI90 / E120	EI90 / E120	EI90 / E120	EI 120 **	-
D	1 x 250058 + 350701 1 x EZD44T + EZP144RSE	≤ Ø 21	EI90 / E120	EI90 / E120	EI90 / E120	EI90 / E120	EI90 / E120	-
E	1 x 250058 + 250230 1 x EZD44T + EZP144WT	≤ Ø 80	-	EI 120	-	EI 120	EI 120	-
F1	1 up to 5 x 250058 + 350702 1 up to 5 x EZD44T + EZP544WE	≤ Ø 21	EI 120	EI 120	EI 120	EI 120	EI 120	-
F2	1 up to 5 x 250058 + 350702 1 up to 5 x EZD44T + EZP544WE Rockwool FirePro® Ablative Coated Batt	≤ Ø 21	EI90 / E120	EI90 / E120	EI90 / E120	EI90 / E120	EI90 / E120	-
G	1 up to 5 x 250058 + 250250 1 up to 5 x EZD44T + EZP544WT	≤ Ø 21	-	EI 120	-	EI 120	EI 120	-
H	1 x 250058 + 350703 1 x EZD44T + EZP144MBE	≤ Ø 21	-	-	-	-	-	EI 120
I	1 x 250058 + 250260 1 x EZD44T + EZG144T	≤ Ø 50	-	-	-	-	-	EI 120
		≤ Ø 80	-	-	-	-	-	EI 90
J1	2 up to 5 x 250058 + 350704 2 up to 5 x EZD44T + EZP544MBE	≤ Ø 21	-	-	-	-	-	EI 120
J2	1 up to 5 x 250058 + 350704 1 up to 5 x EZD44T + EZP544MBE Rockwool FirePro® Ablative Coated Batt and Firepro® Compound	≤ Ø 21	-	-	-	-	-	EI 120
K	4 x 250058 + 250370 4 x EZD44T + EZG444T	≤ Ø 80	-	-	-	-	-	EI 120
L	8 x 250058 + 250380 8 x EZD44T + EZG844T	≤ Ø 80	-	-	-	-	-	EI 120

Tous les systèmes EZ PATH sont approuvés pour un remplissage de câbles à 100 %

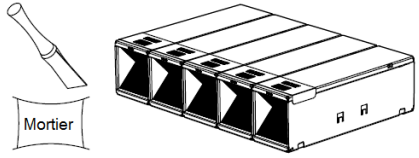
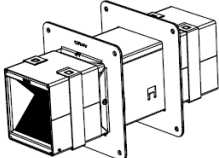
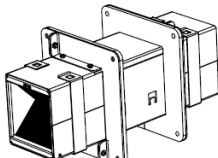
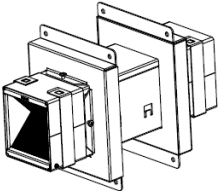
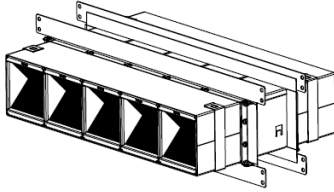
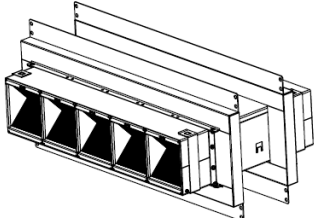
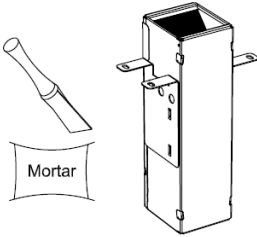
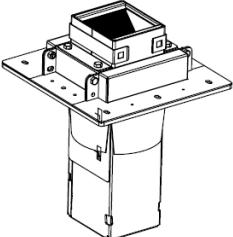
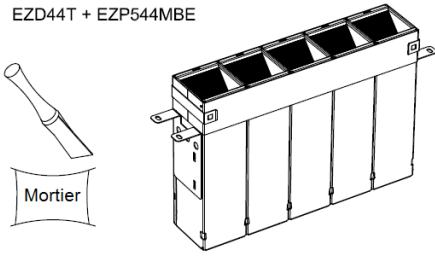
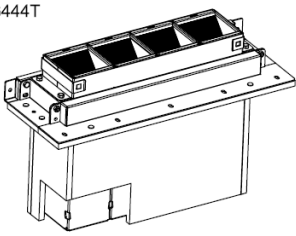
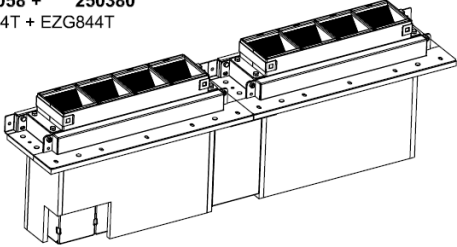
** EZP144WE : EI120 pour les câbles informatiques dans les murs rigides ≥150 mm
EI90 / E120 pour tous types de câbles ≤ Ø 21mm dans les cloisons mobiles ou murs rigides ≥ 100mm

Système mécanique coupe-feu certifié

Référence(s) : 250018-250058-250078-250120-250130-250140-250170-250178-250220-250230-250240-250250-250260-250370-250380-350700-350701-350702-350703-350704-350705

3. EZ Path : Instruction de montage et performances (suite)

3.4 Tableau de performances systèmes modules 44 (suite)

<p>A + B</p> <p>Module 250058 Module EZD44T</p>  <p>Mortier</p>	<p>C</p> <p>250058 + 350700 EZD44T + EZP144WE</p> 	<p>D</p> <p>250058 + 350701 EZD44T + EZP144RSE</p> 
<p>E</p> <p>250058 + 250230 EZD44T + EZP144WT</p> 	<p>F1</p> <p>250058 + 350702 EZD44T + EZP544WE</p>  <p>F2</p> <p>Utilisé avec Rockwool FirePro® Ablative Coated Batt</p>	<p>G</p> <p>250058 + 250250 EZD44T + EZP544WT</p> 
<p>H</p> <p>250058 + 350703 EZD44T + EZP144MBE</p>  <p>Mortar</p>	<p>I</p> <p>250058 + 250260 EZD44T + EZG144T</p> 	<p>J1</p> <p>250058 + 350704 EZD44T + EZP544MBE</p>  <p>Mortier</p> <p>J2</p> <p>Utilisé avec Rockwool FirePro® Ablative Coated Batt and Firepro® Compound</p>
<p>K</p> <p>250058 + 250370 EZD44T + EZG444T</p> 	<p>L</p> <p>250058 + 250380 EZD44T + EZG844T</p> 	

3. EZ Path : Instruction de montage et performances (Suite)

3.5 Surface de fuite

► CAS D'UNE EXTINCTION AUTOMATIQUE À GAZ (IAEG)

Selon la juridiction : NFPA 2001, ISO14520, ou EN15004 qui fixe les exigences d'essais des installations de sécurité incendie par gaz.

Débit et surfaces de fuite :

	EZD 33 vide		100% plein	
	m ³ / h	eq _{la} cm ²	m ³ / h	eq _{la} cm ²
10 Pa	0,01	0,01	0,14	0,16
25 Pa	0,01	0,01	0,5	0,35
50 Pa	0,01	0,02	1,29	0,64
75 Pa	0,01	0,04	2,23	0,91

	EZD 44 vide		100% plein	
	m ³ / h	eq _{la} cm ²	m ³ / h	eq _{la} cm ²
10 Pa	1,57	1,86	1,45	1,62
25 Pa	2,80	1,98	3,86	2,75
50 Pa	4,14	2,07	8,11	4,05
75 Pa	5,21	2,18	12,52	5,10

Les performances constantes du système EZ-Path® assurent la protection incendie mais aussi l'étanchéité aux fumées et aux gaz inhibiteurs/inertes sans dépendre d'une intervention humaine de rebouchage.

3.6 Performances acoustiques

> BARRIÈRE PHONIQUE

Le STC Rating (Sound Transmission Class) définit, suivant la norme ASTM E90, l'étanchéité acoustique des produits coupe-feu.

Les modules EZ-Path® ont une atténuation sonore de 45 dB.

3. EZ Path : les performances (suite)

3.7 Capacité de câblage

Diamètre câble (mm)	Nombre de câble maximum	
	EZD33	EZD44T
3	368	868
3,5	266	648
4	204	483
4,5	165	399
5	130	323
5,5	108	255
6	88	210
6,5	70	182
7	63	156
8	48	110
9	35	90
12,5	20	42
15	12	30
18	6	20
20	6	16
25	4	9
30	2	6
35	2	4