

ZASILACZ LED MODUŁOWY GRAPHITE 150W (do sterowników typu TRIAC lub 0-10V DIMM)

MODULAR POWER SUPPLY GRAPHITE 150W
(for TRIAC or 0-10V DIMM controllers)



Mały rozmiar, duża wydajność
Small size and high efficiency

Zabezpieczenia: zwarciove/przeciążeniowe/przed przegrzaniem
Protections: short circuit/overload/over temperature

Zasilacz impulsowy z możliwością zmiany natężenia oświetlenia
Switch-mode power supply with the possibility of changing the light intensity

Stosowany do oświetlenia LED
Used for LED lighting

Zgodny ze światowymi przepisami bezpieczeństwa
In line with world lighting safety regulations

Kod produktu / Product code		PB034291	PB034345
Kod EAN / EAN code		5908293934291	5908293934345
Stopień ochrony / IP		IP20	
WEJŚCIE INPUT	Zakres napięcia / Voltage range	175-264VAC	
	Częstotliwość napięcia / Frequency range	50~60Hz	
	Sprawność / Efficiency	86%	88%
	PF/ Power factor	PF>0,6	
	Prąd AC / AC current	1,32 A / 230 VAC	
	Prąd rozruchowy / Impact current	55 A / 230 VAC	
WYJŚCIE OUTPUT	Napięcie wyjściowe / DC voltage	12V DC	24V DC
	Prąd znamionowy/ Rated current	12,5A	6,25A
	Zakres natężenia / Current range	0~12,5A	0~6,25A
	Moc znamionowa / Rated power	150W	150W
ZABEZPIECZENIA PROTECTION	Zabezp. zwarciove / Short circuit	TAK / YES	
	Zabezp. przeciążeniowe / Overload	TAK / YES	
	Zabezp. przed przegrzaniem / Over temperature	TAK / YES	
ŚRODOWISKO PRACY ENVIRONMENT	Temperatura otoczenia / Ambient temp.	-30°C - +50°C	
	Temperatura magazynowania / Storage temperature	-40°C - +80°C	
NORMY BEZPIECZEŃSTWA SAFETY STANDARDS	Spełniane normy / Safety standards	CE, RoHS, SELV	

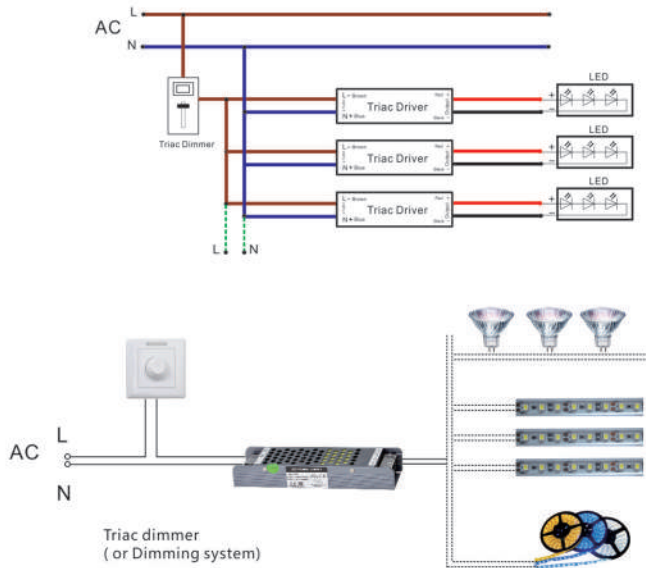
ZASILACZ LED MODUŁOWY GRAPHITE 150W

(do sterowników typu TRIAC lub 0-10V DIMM)

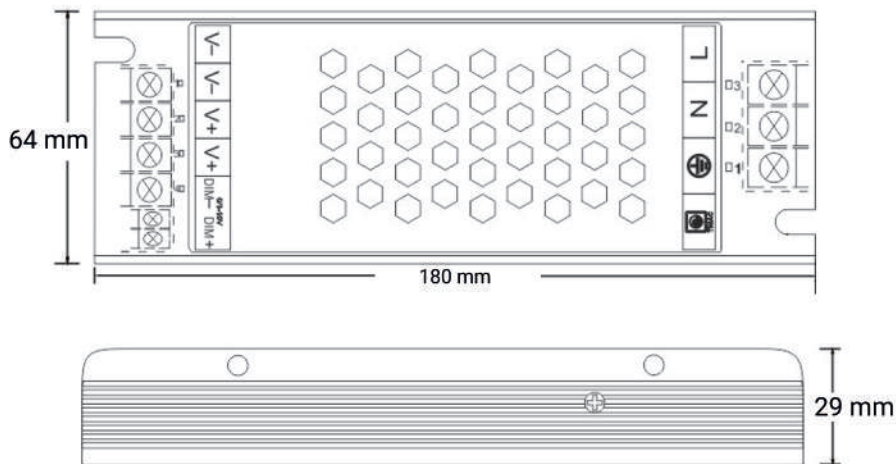
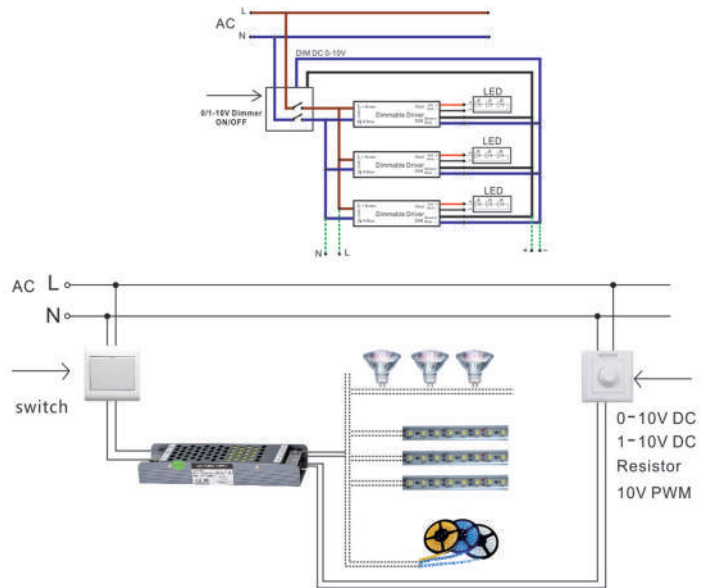
MODULAR POWER SUPPLY GRAPHITE 150W

(for TRIAC or 0-10V DIMM controllers)

Przykładowy schemat podłączenia dla regulacji typu TRIAC



Przykładowy schemat podłączenia dla regulacji typu 0/1-10V DIMM



Waga / Weight	290 g
Wymiary (dł x szer x wys) Dimension (L x W x H)	180 x 64 x 29 mm