

CARO 1 LED, CARO 2 LED



INSTRUKCJA MONTAŻU

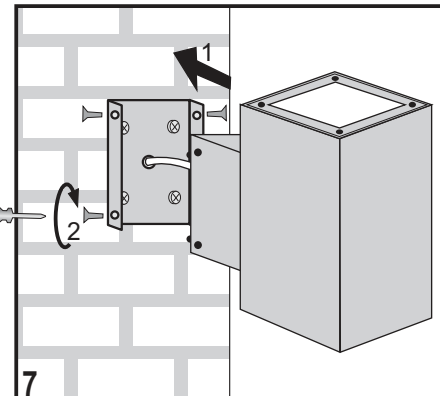
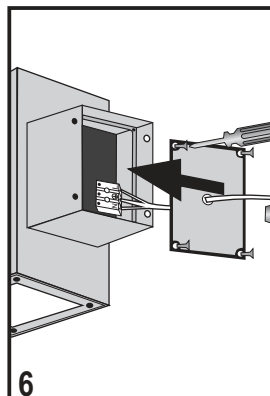
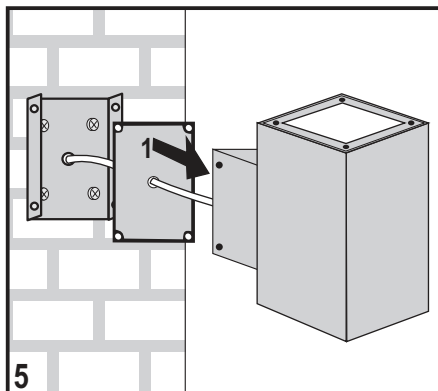
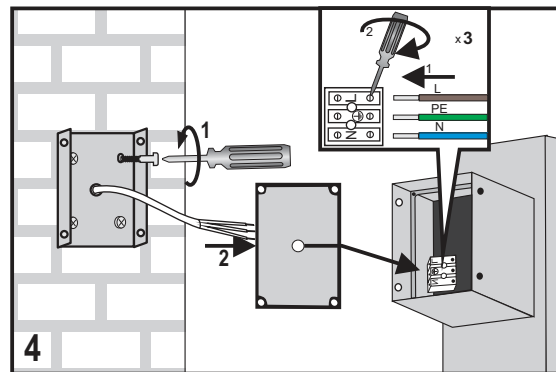
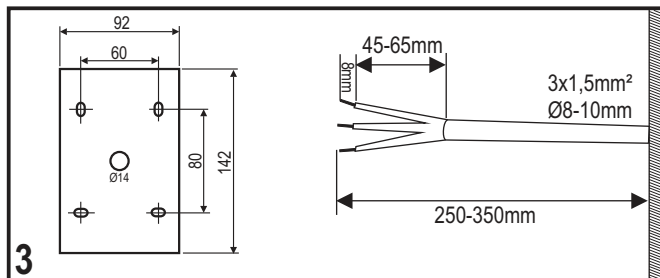
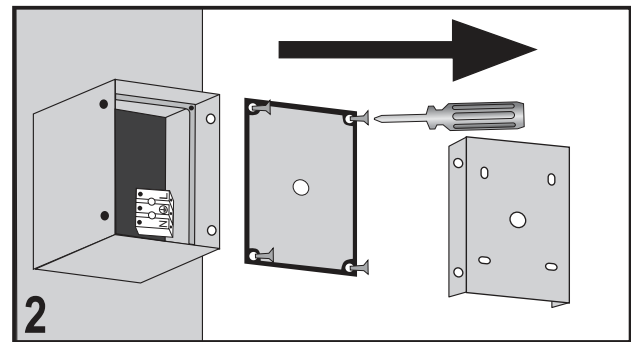
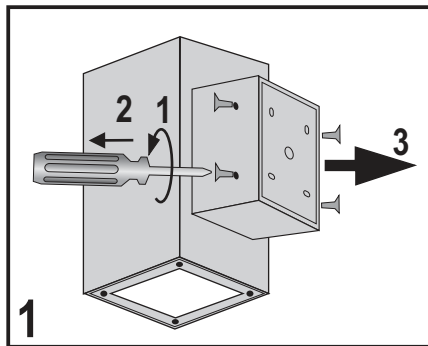
INSTALLATION INSTRUCTION
ИНСТРУКЦИЯ ПО МОНТАЖУ
MONTAGEANLEITUNG
INSTRUCTIONS DE MONTAGE
NÁVOD K MONTÁŽI

SZERELÉSI UTASÍTÁSOK
MONTAJ YÖNERGESİ
MONTERINGSVEJLEDNING
INSTRUCCIONES DE MONTAJE
MONTERINGSVEJLEDNING

KOKOONPANO- JA KIINNITYSOHJEET
INSTRUÇÕES DE MONTAGEM
MONTAGE INSTRUKTIE
INSTRUZIONI DI MONTAGGIO
ІНСТРУКЦІЯ З МОНТАЖУ

تعليمات التركيب

- PL MONTAŻU POWINNA DOKONAĆ OSOBA POSIADAJĄCA ODPOWIEDNIE UPRAWNIENIA.
- GB INSTALLATION MUST BE PERFORMED BY AN AUTHORIZED TECHNICIAN.
- RU МОНТАЖ НУЖЕН БЫТЬ СОВЕРШЕН ЧЕРЕЗ ЛИЦО ИМЕЮЩЕ СООТВЕТСТВЕННЫЕ ПРАВА.
- D DIE MONTAGE VON EINER PERSONE, DIE ÜBER ERFORDERLICHE KENNNTISE VERFUGT GEMACHT WERDEN.
- F LA MONTAGE DOIT FAIRE UNE PERSONNE QUI POSSEDER LES EXPERIENCES COMPETENTES.
- UA МОНТАЖ ПОВИННА ЗРОБИТИ ОСОБА, ЩО МАЄ ВІДПОВІДНІ УПОВНОВАЖЕННЯ.
- يجب أن يتم التركيب من قبل فني معتمد



IA-0256 Version 03/2018/006

INFORMACJA KGO

W sprawie odbioru zużytych opraw prosimy kontaktować się z Organizacją Odzysku Sprzętu Elektrycznego i Elektronicznego BIOSYSTEM ELEKTRORECYCLING S.A.
30-556 Kraków ul. Wodna 4
tel. 012 29 666 25
KRS 0000256584
nr WEE E0000628S

www.bioelektro.pl, www.biosystem.pl
Biuro@bioelektro.pl



Producent:



LUG LIGHT FACTORY SP. Z O.O.
65-127 Zielona Góra, ul. Gorzowska 11
tel. +48 68 45 33 200, fax +48 68 45 33 201
email: handlowy@lug.pl export@lug.eu

www.lug.pl



LUG Light Factory Sp. z o.o.
65-127 Zielona Góra, ul. Gorzowska 11
e-mail: handlowy@lug.pl
tel. +48 68 411 72 68 | 69 | 70 | 71 | 79 |
fax +48 68 411 72 88 | 89

INFORMACJA KGO
W sprawie odbioru zużytych opraw prosimy kontaktować się
z Organizacją Odzysku Sprzętu Elektrycznego i Elektronicznego
BIOSYSTEM ELEKTRORECYCLING S.A.
30-556 Kraków ul. Wodna 4
tel. 012 29 666 25
KRS 0000256584
nr WEE E00006285
www.bioelektro.pl, www.biosystem.pl
Biuro@bioelektro.pl



KONSERWACJA OPRAW ZEWNĘTRZNYCH

PL MONTAŻU POWINNA DOKONAĆ OSOBA
POSIADAJĄCA ODPOWIEDNIE UPRAWNIENIA.
GB INSTALLATION MUST BE PERFORMED
BY AN AUTHORIZED TECHNICIAN.

RU МОНТАЖ НУЖЕН БЫТЬ СОВЕРШЕН ЧЕРЕЗ
ЛИЦО ИМЕЮЩЕ СООТВЕТСТВЕННЫЕ ПРАВА.
AR بواسطة فني مرخص به التثبيت يجب أن يؤديها

D DIE MONTAGE VON EINER PERSONE, DIE ÜBER
ERFORDERLICHE KENNNTNISSE VERFÜGT GEMACHT WERDEN.
F LA MONTAGE DOIT FAIRE UNE PERSONNE QUI
POSSEDER LES EXPERIENCES COMPETENTES.

KONSERWACJA | MAINTENANCE | ENTRETIEN MANUTENÇÃO | ОБСЛУЖИВАНИЕ | WARTUNG | صيانة

POLSKI



Informacje dla użytkowników produktu



Konserwacja ma na celu utrzymanie bezawaryjnej eksploatacji oprawy oraz zapewnienie jej optymalnych parametrów pracy przez możliwie najdłuższy czas. Pierwszą konserwację należy wykonać podczas montażu oprawy bez względu na jej stopień ochrony IP i sposób montażu.

Schemat postępowania:

- Oczyszczyć oprawę z brudu i kurzu osadzających się na korpusie, szybach/soczewkach, łbach śrub, radiatorach i obudowach przełączników zmierzchowych. Oprawę czyścić za pomocą wilgotnej szmatki używając ogólnie dostępnych środków czyszczących i wytrzeć do sucha za pomocą miękkiej tkaniny. Nie stosować środków żrących i rozpuszczalników. Zabrania się czyszczenia oprawy strumieniem wody pod ciśnieniem skierowanym bezpośrednio na nią (przy pomocy myjek ciśnieniowych itp.).
- W oprawach wyposażonych w przełączniki zmierzchowe i czujniki ruchu należy zadbać aby urządzenia odpowiadające za sterowanie oświetleniem pozostały nieprzesłonięte przez elementy otoczenia (np. gałęzie drzew).
- Sprawdzić czy dławik i przewód zasilający (jeśli występuje) nie są uszkodzone. Upewnić się, czy dławik nie jest obluźwany i obejmuje przewód zasilający w sposób uniemożliwiający jego przemieszczanie. Poluzowany dławik należy dokręcić zgodnie z podanym w instrukcji montażu momentem siły lub do momentu, w którym zaciśnie przewód zasilający, jeśli wartość ta nie jest podana.
- Sprawdzić wszystkie połączenia śrubowe elementów obudowy, które zostały wykorzystane podczas montażu oprawy. Luźne śruby dokręcić prawidłowymi momentami sił, podanymi w instrukcji montażu dołączonej do oprawy. W przypadku nieuwzględnienia w instrukcji wartości momentów sił, poszczególne śruby należy dokręcić momentem siły o wartości minimalnej, niezbędnej do zabezpieczenia komponentów przed przemieszczeniem.
- Sprawdzić elementy obudowy oprawy pod kątem uszkodzeń fizycznych. Pęknięte i uszkodzone komponenty, w szczególności szyby i soczewki należy niezwłocznie wymienić.
- Jeśli podczas montażu konieczne jest otwarcie oprawy, należy:
 - sprawdzić czy wszystkie uszczelki są w dobrym stanie (nie są zniszczone, przerwane, wysuszone) oraz czy znajdują się na właściwym miejscu;
 - sprawdzić jeśli to możliwe, czy wewnątrz oprawy nie ma wody. Komponenty wewnątrz oprawy (śruby, podkładki, zasilacze itp.) nie mogą wykazywać oznak korozji i utleniania. Korodowanie i utlenianie elementów wewnątrz oprawy wskazuje na brak wymaganej szczelności;
 - sprawdzić czy przewody uziemiające się nie obluźowały. Zaciski przewodów uziemiających nie mogą wykazywać oznak utleniania czy uszkodzenia (oprawy w I klasie ochronności);
 - sprawdzić czy wszystkie elementy plastikowe, mogące stanowić izolację nie posiadają uszkodzeń fizycznych - np. pęknięcia obudowa (oprawy w II klasie ochronności);
 - sprawdzić wszystkie połączenia śrubowe elementów znajdujących się wewnątrz oprawy. Poluzowane śruby dokręcić zgodnie z podanymi w instrukcji montażu momentami sił. W przypadku nieuwzględnienia w instrukcji wartości momentów sił, poszczególne śruby należy dokręcić momentem siły o wartości minimalnej, niezbędnej do zabezpieczenia komponentów przed przemieszczeniem.

W czasie trwania gwarancji uszkodzone/zniszczone komponenty oprawy muszą być zastąpione oryginalnymi częściami zamiennymi. Montażu i konserwacji oprawy może dokonywać jedynie osoba posiadająca odpowiednie uprawnienia. Dla zapewnienia optymalnych parametrów technicznych oprawy zaleca się okresowo przeprowadzać jej konserwację. Prace konserwacyjne wykonywać w wyznaczonym terminie harmonogramu konserwacji, nie rzadziej niż raz na 12 miesięcy.

**Information for users this product**

Maintenance operations are to maintain the smooth operation of the luminaire and to ensure its optimal operating parameters for the longest possible time. The first maintenance operation must be performed during the installation of the luminaire, regardless of the degree of IP protection and method of installation.

Workflow:

- Clear the luminaire of dust and dirt deposited on the body, glass/lenses, bolt-heads, radiators and twilight switch housings. Clean the luminaire with a damp cloth using commercially available cleaning agents and dry with a soft cloth. Do not use abrasives or solvents. Do not clean the luminaire directly with pressurized water (using pressure washers, etc.).
- For luminaires equipped with twilight switches and motion sensors, make sure that the unit responsible for the control of lighting is not obscured by the elements of the environment (e.g. trees).
- Check that the choke and the power cord (if any) are not damaged. Make sure that the choke is not loose and covers the power cord to prevent its movement. Loose choke should be tightened in accordance with the moment of force specified in the installation manual or until the cord tightens, if this value is not given.
- Check all screw connections of the housing elements used during the installation of the luminaire. Tighten loose screws using the relevant moment of force given in the installation manual supplied with the luminaire. If moments of force are not specified, each screw should be tightened using the minimum moment of force necessary to protect components against displacement.
- Inspect the luminaire housing for physical damage. Cracked and damaged components, in particular glass and lenses, should be replaced immediately.
- If during installation it is necessary to open the housing, proceed as follows:
 - check that all the seals are in good condition (not damaged, broken, dried) and in the right place;
 - check, if possible, whether there is no water in the luminaire. Components inside the luminaire (screws, washers, power supplies, etc.) must show no signs of corrosion and oxidation. Corrosion and oxidation of the components inside the luminaire indicate the lack of the required tightness;
 - Check the earth conductors for tightness. Terminals on earth conductors must not show signs of damage or oxidation (class I protection);
 - check if all plastic insulation parts for physical damage - e.g. cracked case (class II protection);
 - check all screw connections of the components inside the luminaire. Tighten loose bolts in accordance with the installation manual using the specified moments of force. If moments of force are not specified, each screw should be tightened using the minimum moment of force necessary to protect components against displacement.

During the warranty period, damaged / destroyed luminaire components must be replaced with original spare parts. Installation and maintenance of the luminaire can be conducted only by persons with the appropriate qualifications. For optimum technical parameters of the luminaire it is recommended to periodically carry out maintenance operations. Maintenance operations must be carried out within the period prescribed in the maintenance schedule, not less frequently than once every 12 months.

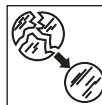
FRANÇAIS

**Informations pour les utilisateurs du produit**

Le but de l'entretien est de maintenir le bon fonctionnement du luminaire et de garantir ses paramètres de travail le plus longtemps possible. Le premier entretien doit être effectué lors du montage du luminaire et ce, quel que soit son indice de protection IP ou la méthode de montage.

Procédure à suivre :

- Enlevez la saleté et les poussières déposées sur le corps, les verres et lentilles, les têtes de vis, les extracteurs et les boîtiers d'interrupteurs crépusculaires du luminaire. Nettoyez-le avec un chiffon humide et un produit nettoyant courant, essuyez-le avec un chiffon doux. N'utilisez pas de produits corrosifs ni de solvants. Il est interdit de nettoyer le luminaire par un jet d'eau sous pression dirigé directement sur lui (nettoyeurs haute pression).



Wymienić stłuczoną szybę.
Replace broken glass.
Remplacement du vitre cassé.
Substituir o vidro quebrado.
Замена разбитого стекла.
Austausch zerbrochenes Glas.
استبدال الزجاج المكسور



Nie dotykać komponentów elektrycznych, wrażliwe na uszkodzenia esd.
Do not touch electrical appliances. Electrostatic sensitive device (esd).
Il est interdit de toucher les composants électriques, ils sont sensibles aux décharges électrostatiques.
Não toque os aparelhos elétricos. Dispositivo sensível eletrostático (dse).
Не трогать электрических компонентов, чувствительные к esd.
Die elektronischen Komponenten wegen einer möglichen elektrostatischen aufladung nicht anfassen.
.ESD لا تلمس المكونات الكهربائية. عرضة للتلف





معلومات المنتجات للمستخدمين



تهدف الصيانة إلى الحفاظ على عمل الإطار دون أعطال وضمان معايير التشغيل الأمثل له لأطول فترة ممكنة. يجب إجراء الصيانة الأولى أثناء تجميع الإطار، وبغض النظر عن درجة الحماية IP وطريقة التركيب. الإجراءات المتبعة:

- قم بتنظيف الإطار من الغبار والأوساخ المترسبة على الهيكل، والزجاج / العدسات، ورووس البراغي، ومصاريف الحرارة، وهايكل مفاتيح وظيفة الغروب. قم بتنظيف الإطار بقطعة قماش مبللة ومواد التنظيف المتاحة ثم جففه بقطعة قماش ناعمة. لا تستخدم المواد الكاشطة أو المذيبات. يمنع تنظيف الإطار بالماء المضغوط الموجه مباشرة إليه (عن طريق مرشحات الماء المضغوط، وما شابه ذلك).
- في الإطارات المجهزة بمفاتيح وظيفة الغروب وأجهزة استشعار الحركة، تأكد من أن الوحدة المسؤولة عن التحكم بالإضاءة ليست محجوبة من قبل عناصر البيئة المحيطة (مثل الأشجار).
- تأكد من أن الخائق وسلوك الكهرباء (إن وجدت) ليست تالفة. تأكد من أن الخائق ليس فضفاضاً، ويلتف على سلك التيار بطريقة تمنع حركته. يجب شد الخائق الفضفاض وفقاً لعزم الدوران المذكور في إرشادات التركيب أو إلى أن يلتف على سلك التيار المغذي، في حال لم تذكر قيمة عزم الدوران.
- قم بفحص جميع عناصر الإطار الموصولة بالبراغي، والتي استخدمت أثناء تركيب الإطار. قم بشد البراغي الفضفاضة بالقوة المناسبة الواردة في إرشادات التثبيت المرفقة مع الإطار. في حال لم يذكر عزم الدوران في الإرشادات، فإنه ينبغي شد بعض البراغي بأصغر عزم دوران ضروري لحماية المكونات من الحركة.
- قم بالتحقق من عناصر هيكل الإطار إن كانت متضررة. ينبغي استبدال جميع المكونات المتصدعة والتالفة، وبخاصة الزجاج والعدسات على الفور.
- في حال كان من الضروري أثناء التثبيت القيام بفتح الإطار، قم بذلك على النحو التالي:
 - تأكد من أن جميع الحلقات العازلة في حالة جيدة (ليست تالفة، أو مقطوعة أو جافة)، ومما إذا كانت في مكانها المناسب؛
 - إذا كان ذلك ممكناً، قم بالتحقق من وجود الماء داخل الإطار. المكونات داخل الإطار (البراغي، والأرضيات، ومزودات الطاقة، الخ) لا يمكن أن يظهر عليها أي علامات للتآكل أو الأكسدة. التآكل والأكسدة للمكونات الموجودة داخل الإطار تشير إلى وجود تسرب غير مطلوب؛
 - تأكد من أن أسلاك التأسيس ليست فضفاضة. لا يمكن لمكبس أسلاك التأسيس أن تحمل أي علامات لوجود الأكسدة أو الضرر (الإطارات في الدرجة الأولى من الحماية)؛
 - تحقق مما إذا كانت جميع المكونات البلاستيكية التي قد تكون عازلة ليست متضررة - على سبيل المثال تصدع الإطار (الإطارات في الدرجة الثانية من الحماية)؛
 - تحقق من توصيلات البراغي لجميع العناصر الموجودة داخل الإطار. قم بشد البراغي الفضفاضة وفقاً للعزم الوارد في إرشادات التثبيت. في حال لم يذكر عزم الدوران في الإرشادات، فإنه ينبغي شد بعض البراغي بأصغر عزم دوران ضروري لحماية المكونات من الحركة.
- خلال فترة الضمان فإن المكونات المتضررة / التالفة يجب أن تستبدل بقطع الغيار الأصلية. ينبغي إجراء أعمال التركيب والصيانة للإطار من قبل الأشخاص المؤهلة للقيام بذلك فقط. لضمان المعايير الفنية المثلى للإطار فإنه ينصح بالقيام بأعمال الصيانة الدورية لها. يجب تنفيذ أعمال الصيانة وفقاً للمواعيد المحددة في جدول الصيانة، ولكن ليس أقل من مرة كل 12 شهراً.

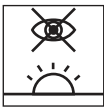
WAŻNE INFORMACJE | IMPORTANT INFORMATIONS | IMPORTANTES
INFORMAÇÕES ÚTEIS | ВАЖНАЯ ИНФОРМАЦИЯ | WICHTIGE INFORMATIONEN | معلومات هامة



Podczas montażu oprawy oraz czynności konserwacyjnych zaleca się stosowanie rękawic ochronnych.
Use protective gloves during the montage.
Durant l'installation et l'entretien du luminaire il est recommandé de mettre les gants de protection.
Use luvas de proteção durante a montagem.
При монтаже и обслуживании светильника рекомендуется использовать защитные перчатки.
Bei der montage bitte die mitgelieferten schutzhandschuhe verwenden.
استخدام قفازات واقية أثناء التثبيت



Kurz lub inne zabrudzenia należy usuwać za pomocą ściereczek z microfibry.
Remove the dirt & dust with microfiber wipes.
La poussière et les autres saletés il faut enlever en utilisant un tissu en microfibre.
Remove a sujeira e poeira com microfibras limpa.
Пыль или другие загрязнения должны быть удалены салфеткой из микрофибры.
Staub und schmutz bitte mit einem microfasertuch entfernen.
إزالة الأوساخ والغبار مع مناديل سوكات



Unikać bezpośredniego patrzenia na źródła.
Avoid direct looking at source light.
Il faut éviter un regard direct sur les sources.
Evite olhar direto para a fonte de luz.
Не следует смотреть непосредственно на источники света.
Den direkten augenkontakt in die vermeiden.
تجنب النظر مباشرة على ضوء

- Dans le cas de luminaires équipés d'interrupteurs crépusculaires ou de détecteurs de mouvement, veillez à ce que les instruments de commande d'éclairage ne soient pas cachés par des éléments de l'environnement (p. ex. branches d'arbres).
- Vérifiez que le presse-étoupe et le câble d'alimentation ne sont pas endommagés. Assurez-vous que le presse-étoupe est bien serré et qu'il maintient le câble de manière à empêcher son déplacement. Le cas échéant, resserrez le presse-étoupe conformément aux instructions du manuel ou, si la valeur du couple de serrage n'est pas spécifiée, jusqu'à ce que le câble soit bien serré.
- Contrôlez toutes les fixations par vis des pièces du boîtier utilisées lors du montage du luminaire. Le cas échéant, resserrez les vis en appliquant le couple de serrage spécifié dans le manuel fourni avec le luminaire. Si l'instruction de montage ne précise pas de valeurs des couples de serrage, chaque vis doit être resserree en appliquant un couple de serrage minimal nécessaire pour empêcher tout déplacement des composants.
- Vérifiez les éléments du boîtier du point de vue de dégâts mécaniques. Les éléments fissurés ou endommagés, notamment les verres et lentilles, doivent être immédiatement remplacés.
- S'il est nécessaire d'ouvrir le luminaire lors de son montage :
 - vérifiez que tous les joints d'étanchéité sont en bon état (ne sont pas abimés, cassés ou desséchés) et placés aux bons endroits ;
 - si possible, vérifiez qu'il n'y a pas d'eau à l'intérieur du luminaire. Les composants intérieurs (vis, rondelles, blocs d'alimentation, ...) ne doivent pas présenter de traces de corrosion ou d'oxydation. La présence de corrosion ou d'oxydation indique des défauts d'étanchéité ;
 - vérifiez que les câbles de mise à la terre ne sont pas détendus. Leurs colliers ne doivent présenter aucune trace d'oxydation ni aucun endommagement (luminaires de Classe de protection I) ;
 - vérifiez que tous les éléments en plastique assurant l'isolation du luminaire sont exempts de dégâts mécaniques - p. ex. boîtier fissuré (luminaires de Classe de protection II) ;
 - contrôlez toutes les fixations par vis des éléments intérieurs du boîtier. Le cas échéant, resserrez les vis en appliquant le couple de serrage spécifié dans le manuel fourni. Si l'instruction de montage ne précise pas de valeurs des couples de serrage, chaque vis doit être resserree en appliquant un couple de serrage minimal nécessaire pour empêcher tout déplacement des composants.

Pendant la durée de la garantie, les composants endommagés ou abimés du luminaire doivent être remplacés par des pièces de rechange d'origine. Le montage ou l'entretien du luminaire ne peut être effectué que par un professionnel qualifié. Afin d'assurer le bon fonctionnement et le maintien des paramètres de travail d'un luminaire, nous recommandons d'effectuer des entretiens périodiques selon un calendrier d'entretien, au moins tous les 12 mois.

DEUTSCH



Informationen für die benutzer des produktes



Die Wartung hat zum Zweck eine störungsfreie Nutzung der Leuchte und Sicherstellung ihrer optimalen Arbeitsparameter über eine möglichst lange Zeit. Die erste Wartung der Leuchte ist bei ihrem Einbau, unabhängig von ihrer IP-Schutzklasse und ihrer Einbauweise, durchzuführen.
Vorgehensweise:

- Schmutz und Staub von dem Gehäuse, den Scheiben/Linsen, Schraubköpfen, Radiatoren und Dämmerungsschaltern beseitigen. Die Leuchte mit feuchtem Lappen und üblichen Reinigungsmitteln reinigen, mit weichem Tuch trocken wischen. Keine ätzende und Lösungsmittel verwenden. Die Reinigung der Leuchte mit direktem Wasserstrahl unter Druck (Hochdruckreiniger usw.) ist nicht erlaubt.
- Bei Leuchten mit Dämmerungsschaltern und Bewegungssensoren ist sicherzustellen, dass ihre Steuerungsteile durch Umgebungselemente (wie Baumäste) nicht verdeckt sind.
- Vergewissern Sie sich, dass die Drossel und das Speisekabel (falls vorhanden) nicht beschädigt sind. Vergewissern Sie sich, dass die Drossel nicht lose ist und dass sie die Verschiebung des Speisekabels verhindert. Die lose Drossel solle mit dem in der Einbauanleitung angegebenen Drehmoment oder - falls dieses nicht angegeben ist - bis sie das Speisekabel festhält, zusammengezogen werden.
- Überprüfen Sie alle Schraubenverbindungen der Gehäuseelemente, die bei Einbau der Leuchte gebraucht wurden. Lose Schrauben mit richtigen Drehmomenten nachziehen, die in der an die Leuchte beigelegten Einbauanleitung zu finden sind. Falls in der Einbauanleitung keine Drehmomentwerte angegeben sind, sind einzelne Schrauben mit dem minimalen Drehmoment, das die Verschiebung der Komponenten verhindert, nachzuziehen.

- Bestandteile des Gehäuses nach Beschädigungen überprüfen. Gebrochene und beschädigte Komponenten, insbesondere Scheiben und Linsen sollten unverzüglich ersetzt werden.
- Falls bei Einbau der Leuchte das Gehäuse geöffnet werden muss:
 - sicherstellen, dass alle Dichtungen in gutem Zustand (nicht strapaziert, zerrissen, vertrocknet) sind und sie sich an richtigen Stellen befinden;
 - sicherstellen, falls möglich, dass es sich innerhalb der Leuchte kein Wasser ansammelt. Die Komponenten innerhalb der Leuchte (Schrauben, Mutter, Netzteile usw.) können keine Zeichen der Korrosion und Oxidation zeigen. Die Korrosion und Oxidation der Elemente innerhalb der Leuchte weist darauf hin, dass die erforderliche Dichtigkeit nicht mehr gewährleistet ist;
 - sicherstellen, dass die Erdleiter nicht lose sind. Die Klemmen der Erdleitung können keine Zeichen der Oxidation oder Beschädigung aufweisen (Leuchten der I. Schutzklasse);
 - sicherstellen, dass alle Kunststoffelemente, die als Isolierung fungieren keine Beschädigungen aufweisen - z.B. gebrochenes Gehäuse (Leuchten der II. Schutzklasse);
 - alle Schraubenverbindungen der Elemente innerhalb der Leuchte überprüfen. Lose Schrauben mit den in der Einbauanleitung genannten Drehmomenten nachziehen. Falls in der Einbauanleitung keine Drehmomentwerte angegeben sind, sind einzelne Schrauben mit dem minimalen Drehmoment, das die Verschiebung der Komponenten verhindert, nachzuziehen.

Während der Garantiezeit müssen die beschädigten/zerstörten Komponenten der Leuchte durch originelle Ersatzteile ersetzt werden. Der Einbau und die Wartung dürfen nur durch befugten Personen durchgeführt werden. Um die optimalen technischen Werte zu gewährleisten, ist eine periodische Wartung der Leuchte empfohlen. Die Wartungsarbeiten im festgelegten Termin eines Wartungszeitplans, nicht seltener aber aus einmal in 12 Monatendurchführen.

PORTUGUÊS

Informações para utilizadores do produto

A conservação tem como objetivo manter uma exploração da moldura sem avarias e garantir a manutenção dos seus parâmetros de trabalho durante o tempo máximo possível. A primeira conservação deve ser realizada durante a montagem da moldura independentemente do seu grau de segurança IP e da forma de montagem.

Esquema de procedimento:

- Limpar a moldura de sujeira e pó que se acumulam no seu corpo, os vidros/focos, as cabeças dos parafusos, os radiadores e as carcaças dos interruptores de pôr-do-sol. Limpar a moldura com pano limpo e húmido, com detergentes de uso comum e secar com tecido suave. Não usar substâncias corrosivas nem solventes. É proibido limpar a moldura com água sob pressão dirigida diretamente (Karcher e afins).
- Nas molduras com interruptores de pôr-do-sol e sensores de movimento, é preciso cuidar pelo que os aparelhos de controlo da iluminação permaneçam sem se taparem pelos elementos do entorno (p. ex. ramos de árvores).
- Controlar se o indutor e o cabo de alimentação (se houver) não estão danificados. Assegurar-se de que o indutor não está frouxo e abrange o cabo de alimentação de uma forma que impeça a sua movimentação. Um indutor frouxo deve ser apertado de acordo com o momento indicado na instrução de montagem ou com o momento que aperte o cabo de alimentação se o valor não se indicar.
- Controlar todas as conexões de parafusos dos elementos da moldura que se tenham usado durante a sua montagem. Os parafusos frouxos devem apertar-se com os momentos adequados, indicados na instrução de montagem adjunta à moldura. No caso de momentos que não se indiquem na instrução, os parafusos devem apertar-se com o valor mínimo do momento, necessário para proteger os componentes contra a sua movimentação.
- Controlar os elementos da moldura quanto aos danos físicos. Os componentes partidos e danificados, em particular os vidros e os focos, devem ser trocados imediatamente.
- Se durante a montagem for necessário abrir a moldura, é preciso:
 - Controlar o estado de todas as juntas (se não estão danificadas, partidas ou dissecadas) e se se encontram no lugar adequado.
 - Controlar, se for possível, se dentro da moldura não há água. Os componentes dentro da moldura (parafusos, arruelas, alimentadores, etc.) não podem ter sinais de corrosão ou oxidação. A corrosão e a oxidação dos elementos dentro da moldura indica a falta da hermeticidade requerida.
 - Controlar se os cabos de conexão à terra não estão frouxos. As braçadeiras dos cabos de posta à terra não podem ter sinais de corrosão ou danificação (molduras da classe I de proteção).

- Controlar se todos os elementos de plástico que possam desempenhar a função de isolamento não têm sinais de danificação física, p. ex. a carcaça partida (molduras da IIª classe de proteção).
- Controlar todas as conexões de parafusos dos elementos que se encontram dentro da moldura. Os parafusos frouxos devem apertar-se de acordo com os momentos indicados da instrução. No caso de momentos que não se indiquem na instrução, os parafusos devem apertar-se com o valor mínimo do momento, necessário para proteger os componentes contra a sua movimentação.

No período de garantia dos componentes danificados/destruídos da moldura devem ser substituídos por peças sobressalentes. A montagem e a conservação da moldura pode ser feita apenas por uma pessoa devidamente autorizada. Para garantir os parâmetros técnicos ótimos da moldura, é recomendado realizar a sua conservação periódica. Os trabalhos de conservação devem ser realizados de acordo com o calendário de conservação estabelecido.

РУССКИЙ

Информация для пользователей изделия

Уход обеспечивает безаварийную работу уличного фонаря и гарантирует оптимальные параметры работы в течение максимально долгого времени. Первый техход проводится во время монтажа светильника, без учета его степени защиты IP и порядка монтажа.

Схема действия:

- Очистить светильник от грязи и пыли, оседающих на корпусе, стеклах /линзах, головках болтов, радиаторах и корпусах сумеречных переключателей. Светильник чистить влажной салфеткой, используя общедоступные чистящие средства, и вытереть досуха мягкой тканью. Не применять едких средств и растворителей. Запрещается чистить светильник струей воды под давлением, направленным прямо на него (при помощи напорных моечных машин и т.п.).
- В светильниках с сумеречными переключателями и датчиками движения позаботиться, чтобы устройства, отвечающие за управление освещением, не заслонялись элементами окружения (например, ветки деревьев).
- Проверить, нет ли повреждений дросселя и сетевого провода (если он есть). Убедиться, что дроссель не имеет слабины и охватывает сетевой провод так, чтобы он не передвигался. Послабленный дроссель затянуть согласно указанному в монтажной инструкции моментом силы или до момента, когда он зажмет сетевой провод, если эта величина не указана.
- Проверить все винтовые соединения элементов корпуса, которые были использованы при монтаже светильника. Послабленные болты затянуть правильными моментами сил, указанными в монтажной инструкции, приложенной к светильнику. В случае не учтенных в инструкции величин моментов сил, отдельные болты затянуть моментом силы минимальной величины, необходимой для защиты компонентов от передвигания.
- Проверить элементы корпуса светильника на физические повреждения. Треснувшие и поврежденные компоненты, в частности, стекла и линзы, немедленно заменить.
- Если во время монтажа требуется открыть светильник:
 - проверить состояние всех уплотнительных прокладок (нет ли следов износа, не порваны ли они или не высушены), а также, лежат ли они на своем месте;
 - проверить, если это возможно, нет ли воды внутри светильника. Компоненты внутри светильника (болты, шайбы, блоки питания и т.п.) не могут носить следов коррозии и окисления. Корродирование и окисление элементов внутри светильника свидетельствует о недостаточной плотности;
 - проверить, не ослаблены ли заземляющие провода. Зажимы заземления проводов не могут носить следов окисления или повреждения (светильники I класса защиты);
 - проверить все пластмассовые элементы, которые могут служить изоляцией, на предмет физических повреждений – например, треснувший корпус (светильники II класса защиты);
 - проверить все винтовые соединения элементов, находящихся внутри светильника. Послабленные винты затянуть согласно приведенным в монтажной инструкции моментам сил. В случае не учтенных в инструкции величин моментов сил, отдельные болты затянуть моментом силы минимальной величины, необходимой для защиты компонентов от передвигания.

Во время действия срока гарантии поврежденные /изношенные компоненты светильника заменить оригинальными запчастями. Монтаж и техход может выполнять только лицо, имеющее соответствующие права. Для обеспечения оптимальных технических параметров светильника рекомендуется периодически проводить техход за ним. Работы по техходу проводить согласно графику теххода, не реже, однако, чем раз в 12 месяцев.