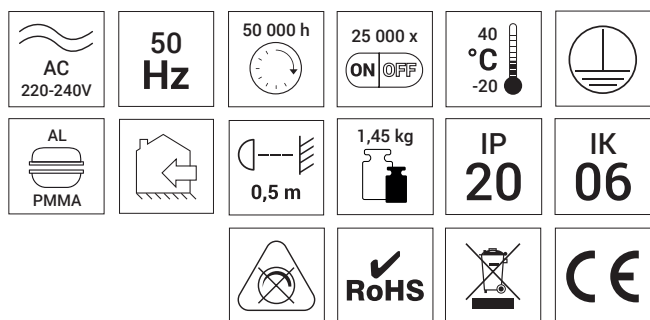
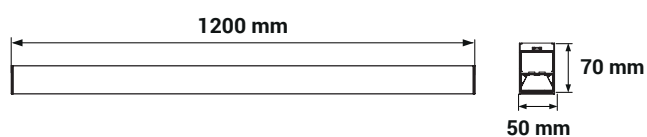


A++

P [W]	Φ [Lm]	T [K]	I [mA]	PF	△ [°]
40	5000	4000	183	>0,95	70



## ALUMINIOWA OPRAWA BIUROWA ZE ZINTEGROWANYMI ŹRÓDŁAMI ŚWIATŁA LED ALUMINIUM OFFICE LED LUMINAIRE

### WŁAŚCIWOŚCI PRODUKTU / PRODUCT CHARACTERISTICS

- możliwość łączenia w bryły geometryczne
- przystosowana do montażu liniowego z możliwością łączenia do 20 opraw w linii
- oprawy w kolorze białym oraz czarnym dostępne na zamówienie
- wydajne diody OSRAM
- wysoki współczynnik PF>0,95
- współczynnik oślnienia: UGR < 16
- zasilacz BOKE
- zasilanie przelotowe
- nowoczesny design
- possibility of combining into geometric shapes
- series circuit connection in standard: up to 20 LED luminaires in series
- white and black colour luminaires available on demand
- highly efficient OSRAM LED diodes
- high Power Factor PF>0,95
- unified glare rating: UGR <16
- driver BOKE
- through power
- modern design

### ZASTOSOWANIE / PERFECT FOR

Oświetlenie biur, powierzchni sklepowych, sale konferencyjne, hotele, lobby / Offices, shop areas, conference rooms, hotels, lobbies.

ORO-RAGGIO-SILVER-40W-DW-L  
INDEX: ORO18038



5 190253 3196166





**PRODUKTY NA ZAMÓWIENIE:**  
**PRODUCTS ON DEMAND:**

**ORO-RAGGIO-WHITE-40W-DW-L**

INDEX: ORO18037



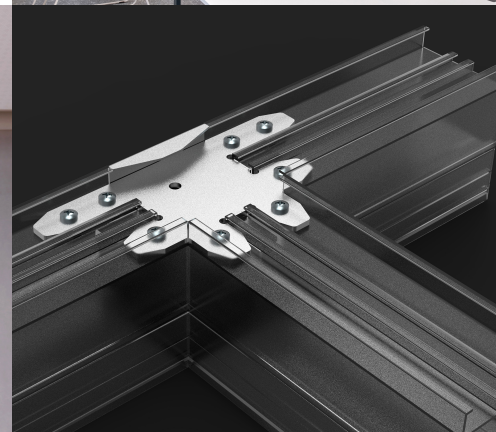
5 1902533 1196159 1

**ORO-RAGGIO-BLACK-40W-DW-L**

INDEX: ORO18039



5 1902533 1196173 1



**AKCESORIA:**  
**ACCESSORIES:**

## ORO-RAGGIO-SILVER-CONNECT-0

Index: ORO18040

EAN: 5902533196180

Łącznik wewnętrzny  
Internal connector

## ORO-RAGGIO-SILVER-CONNECT-2

Index: ORO18051

EAN: 5902533197002

Łącznik zewnętrzny podwójny, kąt 90°  
Outer connection piece, two ends, 90°

## ORO-RAGGIO-SILVER-CONNECT-4

Index: ORO18053

EAN: 5902533197026

Łącznik zewnętrzny potrójny, kąt 90°  
Outer connection piece, three ends, 90°

## ORO-RAGGIO-CLIPS

Index: ORO18056

EAN: 5902533197057

Uchwyt do montażu podtynkowego  
Clip for flush installation

## ORO-RAGGIO-LINK-1

Index: ORO18057

EAN: 5902533197064

Linki do montażu podwieszanego  
Lines for hanging



**AKCESORIA NA ZAMÓWIENIE:**  
**ACCESSORIES ON DEMAND:**

## ORO-RAGGIO-SILVER-CONNECT-1

Index: ORO18050

EAN: 5902533196999

Łącznik zewnętrzny podwójny, kąt 66°  
Outer connection piece, two ends, 66°

## ORO-RAGGIO-SILVER-CONNECT-3

Index: ORO18052

EAN: 5902533197019

Łącznik zewnętrzny potrójny, kąt 66°  
Outer connection piece, three ends, 66°

## ORO-RAGGIO-SILVER-CONNECT-5

Index: ORO18054

EAN: 5902533197033

Łącznik zewnętrzny poczwórny, kąt 90°  
Outer connection piece, four ends, 90°

## ORO-RAGGIO-SILVER-CONNECT-6

Index: ORO18055

EAN: 5902533197040

Łącznik zewnętrzny sześciokrotny, kąt 60°  
Outer connection piece, six ends, 60°

## ORO-RAGGIO-LINK-2

Index: ORO18058

EAN: 5902533197163

Linki do montażu podwieszanego z dodatkową rozetą  
Lines for hanging with an additional rosette



## DANE ELEKTRYCZNE ELECTRICAL DATA

Napięcie zasilania / Voltage [V]	<b>220-240</b>
Częstotliwość / Frequency [Hz]	<b>50</b>
Moc / Wattage [W]	<b>40</b>
Prąd / Lamp current [mA]	<b>183</b>
Współczynnik mocy PF / Power factor PF	<b>&gt;0,95</b>
Klasa ochronności elektrycznej / Electrical protection class	<b>I</b>

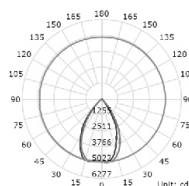
## WYMIARY I WAGA SIZE AND WEIGHT

Długość / Length [mm]	<b>1 200</b>
Szerokość / Width [mm]	<b>50</b>
Wysokość / Height [mm]	<b>70</b>
Waga / Weight [kg]	<b>1,45</b>

## DANE FOTOMETRYCZNE PHOTOMETRIC DATA

Stabilny strumień świetlny / Stable luminous flux [Lm]	<b>5 000</b>
Tolerancja strumienia świetlnego / Luminous flux tolerance	<b>+/-10%</b>
Kąt świecenia / Beam angle [°]	<b>70</b>
Początkowy współczynnik oddawania barw / Initial color rendering index [Ra]	<b>≥80</b>
Początkowa chromatyczność SDCM / Initial chromaticity SDCM	<b>(0,3, 0,3)&lt;6</b>
Skorelowana temperatura barwowa / Correlated color temperature [K]	<b>4 000</b>
Klasa energetyczna / Energy efficiency class	<b>A++</b>
UGR	<b>&lt;16</b>

### Fotometria / Photometry



## WYDAJNOŚĆ EFFICIENCY

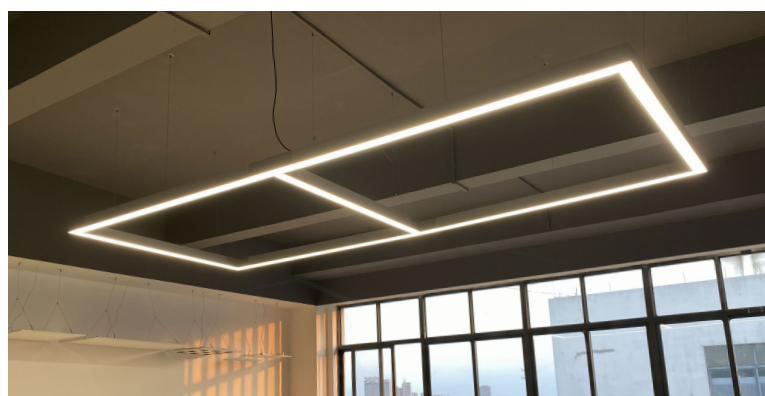
Znamionowy okres trwałości użytkowej / Long lifetime [h]	<b>50 000</b>
Wskaźnik awaryjności zasilacza przy 4000 h / Power supply defect rate at 4000 h	<b>&lt;0,5%</b>
Średni okres trwałości użytkowej L90B50/ Average lifetime [h]	<b>30 000</b>
Średni okres trwałości użytkowej L70B50 / Average lifetime [h]	<b>50 000</b>
Liczba cykli on-off / Number of switch cycles	<b>25 000</b>

## WYTRZYMAŁOŚĆ DURABILITY

Klasa szczelności IP / IP ingress protection	<b>20</b>
Mechaniczna odporność na uderzenia IK / IK impact protection	<b>06</b>

## MONTAŻ MOUNTING

Montaż natynkowy / Surface mounting z / with ORO18056	<b>TAK YES</b>
Montaż podwieszany / Hanging mounting z / with ORO18057, ORO18058	<b>TAK YES</b>
Zasilanie przelotowe (montaż liniowy) / Series connection (linear mounting)	<b>TAK YES</b>



## POZOSTAŁE DANE ADDITIONAL DATA

Klosz / Cover	<b>PMMA</b>
Obudowa / Housing	<b>ALUMINIUM</b>
Kolor oprawy / Fixture color	<b>SREBRNY SILVER</b>
Zakres temperatury otoczenia / Ambient temperature range [°C]	<b>-10 - +40</b>
Nominalna temperatura otoczenia / Nominal ambient temperature [°C]	<b>25</b>
Wymienne źródło światła / Replaceable light source	<b>NIE NO</b>
Przyciemnianie / Dimming	<b>NIE NO</b>
Zawartość rtęci Hg / Mercury content	<b>0</b>
Efekt migotania / Flickering effect	<b>NIE NO</b>

