



Malaga SGS101

SGS101 SON-T70W II MR SKD 42/60

MALAGA - SON-T - 70 W - Klasa bezpieczeństwa II - ruchomy odbłyśnik - cyfrowy szeregowo-równoległy MK4 - uniwersalny o średnicy 42-60 mm

Malaga1 to uniwersalna oprawa oświetlenia drogowego o nowoczesnym stylu. Zapewnia wysokiej jakości oświetlenie dla bezpiecznej i wygodnej jazdy, a także oświetlenie terenu przy niskich kosztach inwestycji i konserwacji. System optyczny został zaprojektowany z myślą o dobrej kontroli rozsyłu strumienia świetlnego. Malaga zapewnia optymalne natężenie oświetlenia oraz dobrą jego równomierność, kiedy wysokość montażowa równa się w przybliżeniu szerokości drogi, a rozstaw słupów wynosi około 3,5 x szerokość drogi. Oprawa ta nadaje się do montażu bezpośrednio na słupie lub bocznie na wysięgniku.

Dane produktu

Informacje ogólne		Rodzina produktów	SGS101 [MALAGA]
Liczba źródeł światła	1 [1 sztuka]	Dane techniczne oświetlenia	
Kod rodziny źródła światła	SON-T [SON-T]	Standardowy kąt nachylenia przy montażu bezpośrednio na słupie	15°
Moc źródła światła	70 W	Standardowy kąt nachylenia przy montażu na wysięgniku	15°
Trzonek	E27 [E27]	Eksploatacja i połączenie elektryczne	
Kombipack	brak	Napięcie wejściowe	230/240 V
Osprzęt	CONV [Konwencjonalny]	Zapłonnik	SKD [cyfrowy szeregowo-równoległy MK4]
Typ pokrywy optycznej/soczewki	PC [klosz z poliwęglanu]	Mechanika i korpus	
Regulacja strumienia świetlnego	-	Urządzenie montażowe	42/60 [uniwersalny o średnicy 42-60 mm]
Klasa ochrony IEC	Klasa bezpieczeństwa II		
Znak CE	CE		
Oznaczenie ENEC	ENEC		
Typ optyki zewnętrznej	ruchomy odbłyśnik		
Fotokomórka	brak [-]		

Malaga SGS101

Kolor	GR
Wymiary (wys. x szer. x głęb.)	NaN x NaN x NaN mm (NaN x NaN x NaN in)

Zatwierdzenie i Aplikacja

Kod klasy szczelności IP	IP43/65 [Ochrona przed wnikaniem ciał stałych i wody dla komory elektrycznej/optycznej]
Kod mechanicznej odporności na uderzenia	IK08 [IK08]

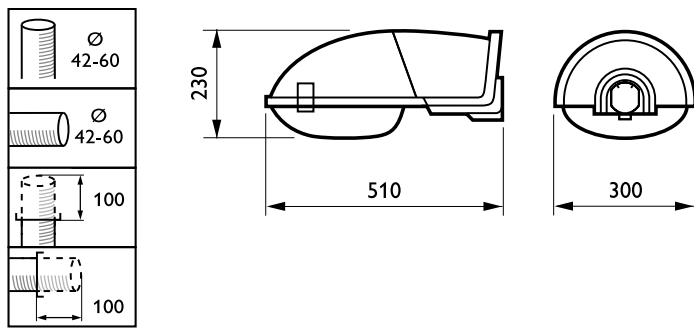
Dane produktu

Pełny kod produktu	872790063458700
--------------------	-----------------

Nazwa produktu na zamówieniu	SGS101 SON-T70W II MR SKD 42/60
EAN/UPC-produkt	8727900634587
Kod zamówienia	63458700
Numeracja SAP – Liczba sztuk w opakowaniu	1
Numeracja – Liczba paczek w opakowaniu zewnętrznym	1
Materiał Nr. (12NC)	910925812312
Waga netto (szt.) SAP	3,440 kg



Rysunki techniczne



SGS101

