

HERMETIC PLUS NU



PL

HERMETIC PLUS NU to hermetyczna wersja oprawy z zaimplementowanym modułem Dali. Moduł ten umożliwia sterowanie (ściemnianie, włączanie, wyłączenie) oprawy za pomocą dodatkowego zewnętrznego routera. W oprawie zostały zastosowane nowoczesne diody firmy EDISON, podnoszące skuteczność oprawy nawet do 150 lm/W. Do wyboru różne rodzaje klosza. Stopień ochrony oprawy IP66.

EN

HERMETIC PLUS NU is a hermetic version of a lighting fixture with an implemented Dali module. This module allows us to control the fixture (dimming, switching on and switching off) using an additional external router. The fixture includes modern EDISON brand LEDs, which elevate the efficiency of the fixture even up to 150 lm/W. Different types of lampshades to choose from. Fixture protection degree IP66.

DE

HERMETIC PLUS NU- eine hermetische Leuchte mit implementiertem Dali-Modul. Dank diesem Modul kann die Leuchte mithilfe eines zusätzlichen externen Routers gesteuert (gedimmt, ein- und ausgeschaltet) werden. In der Leuchte wurden moderne Dioden von EDISON eingesetzt, die die Lichtausbeute sogar um 150 lm/W erhöhen. Verschiedene Arten von Lampenschirmen zur Auswahl Schutzgrad für die Leuchte IP 66.

OPCJE DO WYBORU / OPTIONS / OPTIONSWAHL MÖGLICH:



DS, D,
PC-D, mP



4000K 5700K
inna/different/andere**



szary/grey/grau RAL7035
czarny/black/schwarz*
inny/different/andere**

DS - dyfuzyjna szyba hartowana/ diffusive tempered glass / Scheibe aus diffussem gehärtetem Glas, D - klosz dyfuzyjny PMMA / diffusion cover PMMA / diffuse Abdeckung PMMA, PC-D - dyfuzyjny poliwęglan / diffusive polycarbonate / Diffusions-Polycarbonat, mP - klosz mikropryzmatyczny/ micro-prism cover / mikroprismatische Abdeckung

*czarny - Do wyczerpania zapasów / for storage / zur Lagerung

**Opcje dostępne na zamówienie po konsultacji z działem handlowym. / Options available on request, following consultation with the sales department. / Andere Optionen auf Bestellung nach der Beratung mit der Handelsabteilung erhältlich.

PL

PARAMETRY TECHNICZNE

Sposób montażu: zwieszany, natynkowy ścienny lub sufitowy
Obudowa: aluminium
Napięcie zasilania: 220-240 V / 50 Hz
Współczynnik mocy (PF): 0,99
Klasa ochronności: I
Wskaźnik oddawania barw CRI(Ra): 85
Stopień ochrony: IK08
Stopień szczelności: IP66
Stopień szczelności przyłącza: IP20 /IP68
Temperatura otoczenia: od -25°C do +45°C
Wilgotność otoczenia: 20-80%
Trwałość (L70B10): 100 000 h

ZASTOSOWANIE: parkingi i przejścia podziemne, magazyny, hale przemysłowe

EN

TECHNICAL PARAMETERS

Mounting: suspended, surface wall or ceiling
Body: aluminum
Power Supply: 220-240 V / 50 Hz
Power factor (PF): 0,99
Protection class: I
Color rendering index CRI(Ra): 85
Protection marking: IK08
Protection marking: IP66
Protection marking of connection: IP20 /IP68
Ambient temperature: from -25°C to +45°C
Ambient humidity: 20-80%
Lifetime (L70B10): 100 000 h

APPLICATION: car parks and underpasses, warehouses, industrial halls

DE

TECHNISCHE DATEN

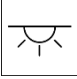
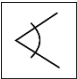
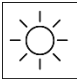
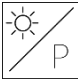
Montageart: Pendelleuchten, Wand- oder Decken-Montage
Gehäuse: Aluminium
Speisespannung: 220-240 V / 50 Hz
Leistungsfaktor (PF): 0,99
Schutzklasse: I
Farbwiedergabe Faktor CRI(Ra): 85
Schutzklasse: IK08
Schutzklasse: IP66
Schutzklasse Anschluss: IP20 /IP68
Umgebungstemperatur: von -25°C bis +45°C
Umgebungsfeuchtigkeit: 20-80%
Lebensdauer (L70B10): 100 000 h

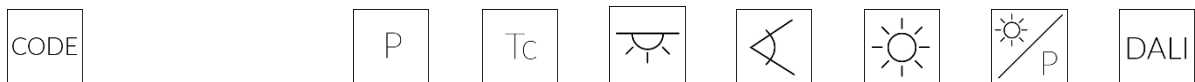
EINSATZBEREICH: Parkplätze und Unterführungen, Lagerräume, Industriehallen

Deklarowana trwałość dotyczy opraw pracujących w temperaturze otoczenia +45°C przy zapewnionych optymalnych warunkach wentylacji. / The declared lifetime applies to fixtures operating at an ambient temperature of +45°C with ensured optimal ventilation conditions. / Die erklärte Lebensdauer bezieht sich auf Leuchten, die bei einer Raumtemperatur von +45°C und optimalen Lüftungsbedingungen arbeiten.



EAN	CODE	[W]	[K]	[o]	[lm]	[lm/W]	
Typ: 680, DALI, 4000K / Type: 680, DALI, 4000K / Art: 680, DALI, 4000K							
5902194007467	082035D840-DS7S-0001	20	4000	DS	110	2800	DALI
5902194007474	082035D840-DS7S-0002	25	4000	DS	110	3300	DALI
5902194007832	082035D840-OD7S-0001	20	4000	D	109	2400	DALI
5902194007849	082035D840-OD7S-0002	25	4000	D	109	2900	DALI
5902194008051	082035D840-Pd7S-0001	20	4000	PC-D	109	2400	DALI
5902194008068	082035D840-Pd7S-0002	25	4000	PC-D	109	2900	DALI
5902194008273	082035D840-mP7S-0001	20	4000	mP	109	2400	DALI
5902194008280	082035D840-mP7S-0002	25	4000	mP	109	2900	DALI
Typ: 1170, DALI, 4000K / Type: 1170, DALI, 4000K / Art: 1170, DALI, 4000K							
5902194007481	082036D840-DS7S-0001	20	4000	DS	110	3000	DALI
5902194007498	082036D840-DS7S-0002	25	4000	DS	110	3700	DALI
5902194007658	082036D840-DS7S-0003	30	4000	DS	110	4400	DALI
5902194007665	082036D840-DS7S-0004	35	4000	DS	110	5000	DALI
5902194007672	082036D840-DS7S-0006	45	4000	DS	110	6200	DALI
5902194007689	082036D840-DS7S-0008	55	4000	DS	110	7200	DALI
5902194007856	082036D840-OD7S-0001	20	4000	D	109	2600	DALI
5902194007863	082036D840-OD7S-0002	25	4000	D	109	3200	DALI
5902194007870	082036D840-OD7S-0003	30	4000	D	109	3800	DALI
5902194007887	082036D840-OD7S-0004	35	4000	D	109	4300	DALI
5902194007894	082036D840-OD7S-0006	45	4000	D	109	5300	DALI
5902194007900	082036D840-OD7S-0008	55	4000	D	109	6300	DALI
5902194008075	082036D840-Pd7S-0001	20	4000	PC-D	109	2600	DALI
5902194008082	082036D840-Pd7S-0002	25	4000	PC-D	109	3200	DALI
5902194008099	082036D840-Pd7S-0003	30	4000	PC-D	109	3800	DALI
5902194008105	082036D840-Pd7S-0004	35	4000	PC-D	109	4300	DALI
5902194008112	082036D840-Pd7S-0006	45	4000	PC-D	109	5300	DALI
5902194008129	082036D840-Pd7S-0008	55	4000	PC-D	109	6300	DALI
5902194008297	082036D840-mP7S-0001	20	4000	mP	109	2600	DALI
5902194008303	082036D840-mP7S-0002	25	4000	mP	109	3200	DALI
5902194008310	082036D840-mP7S-0003	30	4000	mP	109	3800	DALI
5902194008327	082036D840-mP7S-0004	35	4000	mP	109	4300	DALI
5902194008334	082036D840-mP7S-0006	45	4000	mP	109	5300	DALI
5902194008341	082036D840-mP7S-0008	55	4000	mP	109	6300	DALI
Typ: 1660, DALI, 4000K / Type: 1660, DALI, 4000K / Art: 1660, DALI, 4000K							
5902194007696	082037D840-DS7S-0006	45	4000	DS	110	6600	DALI
5902194007702	082037D840-DS7S-0008	55	4000	DS	110	7800	DALI
5902194007719	082037D840-DS7S-0011	70	4000	DS	110	9500	DALI
5902194007917	082037D840-OD7S-0006	45	4000	D	109	5600	DALI
5902194007924	082037D840-OD7S-0008	55	4000	D	109	6700	DALI

	CODE	P	Tc					DALI
EAN	CODE	[W]	[K]		[o]	[lm]	[lm/W]	
5902194007931	082037D840-0D7S-0011	70	4000	D	109	8300	119	DALI
5902194008136	082037D840-Pd7S-0006	45	4000	PC-D	109	5600	124	DALI
5902194008143	082037D840-Pd7S-0008	55	4000	PC-D	109	6700	122	DALI
5902194008150	082037D840-Pd7S-0011	70	4000	PC-D	109	8300	119	DALI
5902194008358	082037D840-mP7S-0006	45	4000	mP	109	5600	124	DALI
5902194008365	082037D840-mP7S-0008	55	4000	mP	109	6700	122	DALI
5902194008372	082037D840-mP7S-0011	70	4000	mP	109	8300	119	DALI
Typ: 680, DALI, 5700K / Type: 680, DALI, 5700K / Art: 680, DALI, 5700K								
5902194007726	082035D857-DS7S-0001	20	5700	DS	110	2800	140	DALI
5902194007733	082035D857-DS7S-0002	25	5700	DS	110	3300	132	DALI
5902194007948	082035D857-0D7S-0001	20	5700	D	109	2400	120	DALI
5902194007955	082035D857-0D7S-0002	25	5700	D	109	2900	116	DALI
5902194008167	082035D857-Pd7S-0001	20	5700	PC-D	109	2400	120	DALI
5902194008174	082035D857-Pd7S-0002	25	5700	PC-D	109	2900	116	DALI
5902194008389	082035D857-mP7S-0001	20	5700	mP	109	2400	120	DALI
5902194008396	082035D857-mP7S-0002	25	5700	mP	109	2900	116	DALI
Typ: 1170, DALI, 5700K / Type: 1170, DALI, 5700K / Art: 1170, DALI, 5700K								
5902194007740	082036D857-DS7S-0001	20	5700	DS	110	3000	150	DALI
5902194007757	082036D857-DS7S-0002	25	5700	DS	110	3700	148	DALI
5902194007764	082036D857-DS7S-0003	30	5700	DS	110	4400	147	DALI
5902194007771	082036D857-DS7S-0004	35	5700	DS	110	5000	143	DALI
5902194007788	082036D857-DS7S-0006	45	5700	DS	110	6200	138	DALI
5902194007795	082036D857-DS7S-0008	55	5700	DS	110	7200	131	DALI
5902194007962	082036D857-0D7S-0001	20	5700	D	109	2600	130	DALI
5902194007979	082036D857-0D7S-0002	25	5700	D	109	3200	128	DALI
5902194007986	082036D857-0D7S-0003	30	5700	D	109	3800	127	DALI
5902194007993	082036D857-0D7S-0004	35	5700	D	109	4300	123	DALI
5902194008006	082036D857-0D7S-0006	45	5700	D	109	5300	118	DALI
5902194008013	082036D857-0D7S-0008	55	5700	D	109	6300	115	DALI
5902194008181	082036D857-Pd7S-0001	20	5700	PC-D	109	2600	130	DALI
5902194008198	082036D857-Pd7S-0002	25	5700	PC-D	109	3200	128	DALI
5902194008204	082036D857-Pd7S-0003	30	5700	PC-D	109	3800	127	DALI
5902194008211	082036D857-Pd7S-0004	35	5700	PC-D	109	4300	123	DALI
5902194008228	082036D857-Pd7S-0006	45	5700	PC-D	109	5300	118	DALI
5902194008235	082036D857-Pd7S-0008	55	5700	PC-D	109	6300	115	DALI
5902194008402	082036D857-mP7S-0001	20	5700	mP	109	2600	130	DALI
5902194008419	082036D857-mP7S-0002	25	5700	mP	109	3200	128	DALI
5902194008426	082036D857-mP7S-0003	30	5700	mP	109	3800	127	DALI
5902194008433	082036D857-mP7S-0004	35	5700	mP	109	4300	123	DALI
5902194008440	082036D857-mP7S-0006	45	5700	mP	109	5300	118	DALI
5902194008457	082036D857-mP7S-0008	55	5700	mP	109	6300	115	DALI



EAN	CODE	[W]	[K]	[o]	[lm]	[lm/W]	
-----	------	-----	-----	-----	------	--------	--

Typ: 1660, DALI, 5700K / Type: 1660, DALI, 5700K / Art: 1660, DALI, 5700K

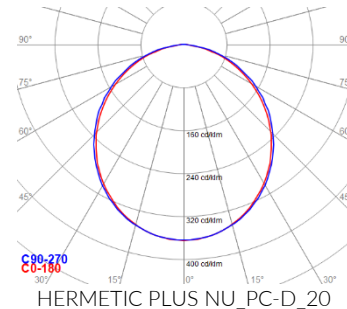
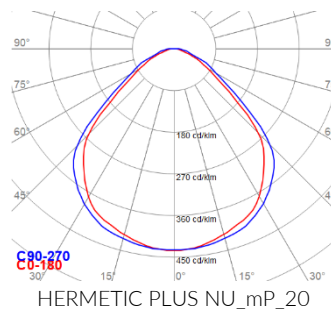
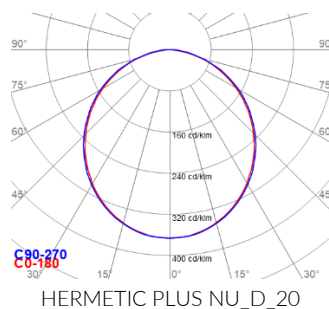
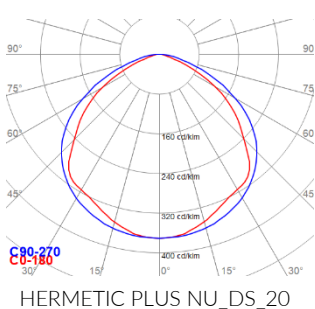
5902194007801	082037D857-DS7S-0006	45	5700	DS	110	6600	147	DALI
5902194007818	082037D857-DS7S-0008	55	5700	DS	110	7800	142	DALI
5902194007825	082037D857-DS7S-0011	70	5700	DS	110	9500	136	DALI
5902194008020	082037D857-OD7S-0006	45	5700	D	109	5600	124	DALI
5902194008037	082037D857-OD7S-0008	55	5700	D	109	6700	122	DALI
5902194008044	082037D857-OD7S-0011	70	5700	D	109	8300	119	DALI
5902194008242	082037D857-Pd7S-0006	45	5700	PC-D	109	5600	124	DALI
5902194008259	082037D857-Pd7S-0008	55	5700	PC-D	109	6700	122	DALI
5902194008266	082037D857-Pd7S-0011	70	5700	PC-D	109	8300	119	DALI
5902194008464	082037D857-mP7S-0006	45	5700	mP	109	5600	124	DALI
5902194008471	082037D857-mP7S-0008	55	5700	mP	109	6700	122	DALI
5902194008488	082037D857-mP7S-0011	70	5700	mP	109	8300	119	DALI

Całkowity strumień świetlny oprawy zmierzony za kloszem przy temp. otoczenia +25°C. Tolerancja strumienia świetlnego +/- 10%. Pomiary fotometryczne zostały wykonane zgodnie z wymaganiami normy PN-EN13032. / The total luminous flux of the luminaire measured diffuser +25°C. Luminous flux tolerance +/- 10%. Photometric measurement were examined in accordance with the PN-EN13032 system. / Gesamtlichtstrom der Leuchte, gemessen hinter der Abdeckung +25°C. Lichtstrom-Toleranz +/- 10%. Photometrische Messungen wurden nach PN-EN13032 Norm geprüft.

ELEMENTY DODATKOWE / ADDITIONAL ELEMENTS / PRODUKTE:

EAN	CODE	PL	EN	DE
5902194017800	UR0-HERP	Uchwyt regulowany	adjustable handle	verstellbarer Griff
5902194038591	HF11FREXP	Zawiesie linkowe (1 m)	Suspension wire (1 m)	Lampenhalterung (1 m)
5902194038607	HF12FREXP	Zawiesie linkowe (2 m)	Suspension wire (2 m)	Lampenhalterung (2 m)
5902194038577	ALSM512ED6	Zawiesie linkowe (2 m)	Suspension wire (2 m)	Lampenhalterung (2 m)
5902194056175	E05-975	Złącze IP68 DALI	Connector IP68 DALI	Verbinder IP68 DALI

FOTOMETRIA / PHOTOMETRY / PHOTOMETRIE:

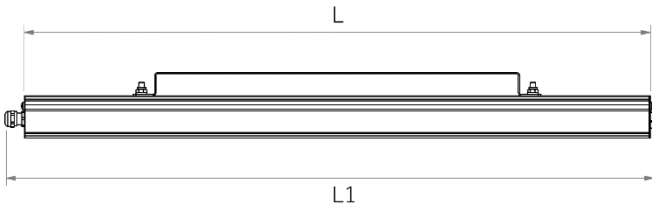
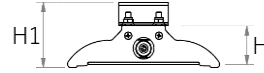
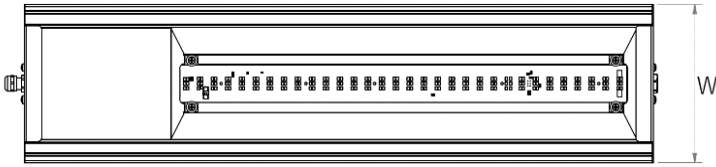


WYMIARY / DIMENSIONS / MASSE:

NAME



	L [mm]	L1 [mm]	W [mm]	H [mm]	H1 [mm]	[kg]
HERMETIC PLUS NU 680	682	712	168	45	70	3,4
HERMETIC PLUS NU 1170	1172	1202	168	45	70	5,5
HERMETIC PLUS NU 1660	1662	1692	168	45	70	7,5



W związku z ciągłym rozwojem produktów zastrzegamy sobie prawo do wprowadzania zmian konstrukcyjnych w oprawkach oraz aktualizowania parametrów.
 Due to continuous product development, we reserve the right to introduce structural changes in the fixtures and to update their parameters.
 Aufgrund der ständigen Produktentwicklung behalten wir uns das Recht vor, technische Änderungen und Aktualisierung von Parametern an Leuchten vorzunehmen.

Data aktualizacji / Revision Date / Datum der letzten Aktualisierung: 17.02.2020

LEGENDA / LEGEND / LEGENDE:

	Deklaracja zgodności Declaration of conformity EG-Konformitätserklärung		Klasa ochronności I Protection class I Schutzklasse I		Napięcie zasilania Power supply Speisespannung
	Źródło światła LED LED source LED Quelle		Klasa efektywności energetycznej Energy efficiency class Energieeffizienzklasse		Dyrektywa RoHS The RoHS Directive RoHS Richtlinie
	Wymiary montażowe Mounting dimensions Montagemaße		Stopień szczelności IP IP protection marking Schutzklasse IP		Atest higieniczny PZH Hygiene certificate of the NIH Attest von Polnischer Hygieneanstalt
	Kod produktu Code Artikelnummer		Rodzaj klosza Cover Abdeckung		Moc oprawy Luminaire power Leistung der Leuchte
	Kąt rozsyłu światłości Light distribution angle Winkel der Lichtverteilung		Wymiary Dimensions Masse		Temperatura barwowa Color temperature Farbtemperatur
	Strumień świetlny Luminous flux Lichtstrom		Skuteczność świetlna Luminous efficiency Lichtausbeute der Leuchte		System sterowania DALI DALI control system Steuersystem DALI
	Kolor oprawy Luminaire color Leuchte Farbe		Waga Weight Gewicht		Nazwa produktu Product name Produktname