



CorePro LEDbulb

CorePro LEDbulb ND 18.5-120W E27 827 A67

Żarówki CorePro LED pasują do istniejących opraw z uchwyty E27 lub B22. Są przewidziane jako zamienniki żarówek. Zapewniają doskonałą energooszczędność i bardzo niskie koszty konserwacji. Żarówka CorePro LED idealnie zaspokoi podstawowe potrzeby oświetleniowe, zapewniając piękne światło i niezawodną pracę, której oczekuje się od lamp LED, a przy tym jest przystępna cenowo.

Dane produktu

| Informacje ogólne | |
|---|------------------|
| Trzonek | E27 [E27] |
| Zgodność z normą UE RoHS | Tak |
| Trwałość nominalna (Nom) | 15000 h |
| Cykl załączania | 50000X |
| Dane techniczne | 18.5-120W |
| Dane techniczne oświetlenia | |
| Kod barwy | 827 [Tb 2700K] |
| Kąt rozsyłu światła (Nom) | 200 ° |
| Strumień świetlny (Nom) | 2000 lm |
| Oznaczenie koloru | ciepłobiała (WW) |
| Skorelowana temperatura barwowa (Nom) | 2700 K |
| Skuteczność świetlna (znamionowa) (Nom) | 108,11 lm/W |
| Spójność kolorów | <6 |
| Wskaźnik oddawania barw (Nom) | 80 |
| Współczynnik zachowania strumienia światelnego na zakończenie nominalnego okresu eksploatacji (Nom) | 70 % |
| Eksploatacja i połączenie elektryczne | |
| Częstotliwość wejściowa | 50 to 60 Hz |

| Power (Rated) (Nom) | 18,5 W |
|---|-----------|
| Prąd lampy (Nom) | 150 mA |
| Równoważna moc w watach | 120 W |
| Czas uruchomienia (Nom) | 0,5 s |
| Czas rozgrzewania lampy do 60% (Nom) | 0,5 s |
| Współczynnik mocy (Nom) | 0,5 |
| Napięcie (Nom) | 220-240 V |
| Temperatura | |
| Maksymalna temperatura obudowy (Nom) | 85 °C |
| Sterowanie i ściemnianie | |
| Ściemnialna | brak |
| Mechanika i korpus | |
| Wykończenie żarówki | Matowy |
| Zatwierdzenie i Aplikacja | |
| Etykieta Efektywności Energetycznej (EEL) | A+ |
| Zużycie energii elektrycznej w kWh/1000 h | 19 kWh |

CorePro LEDbulb

Dane produktu

| | |
|---|--|
| Pełny kod produktu | 871869670167600 |
| Nazwa produktu na zamówieniu | CorePro LEDbulb ND 18.5-120W E27 827 A67 |
| EAN/UPC-produkt | 8718696701676 |
| Kod zamówienia | 70167600 |
| Numerat SAP – Liczba sztuk w opakowaniu | 1 |

| | |
|--|--------------|
| Numerat – Liczba paczek w opakowaniu zewnętrznym | 10 |
| Materiał Nr. (12NC) | 929001313202 |
| Waga netto (szt.) SAP | 0,120 kg |

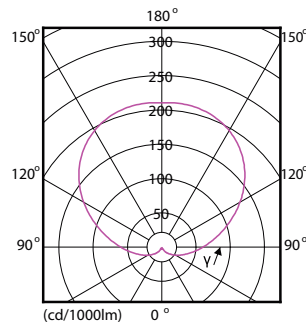
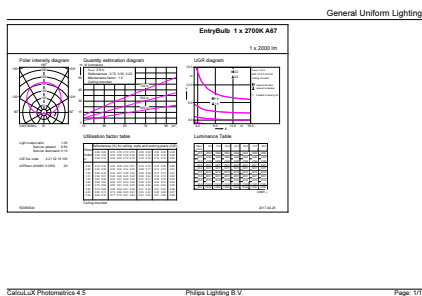
Rysunki techniczne

D

| Product | D | C |
|--|-------|--------|
| CorePro LEDbulb ND 18.5-120W E27 827 A67 | 69 mm | 132 mm |

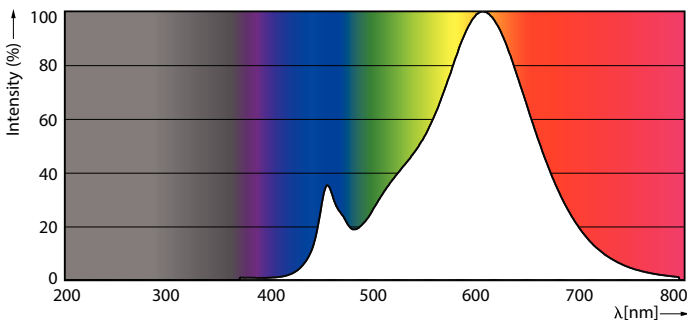
A67 220-240V 18W-120W 2700K E27 ND

Dane fotometryczne



LEDbulb 120W E27 827 FR A67

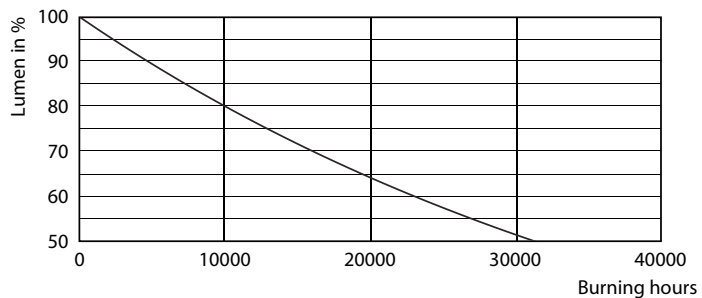
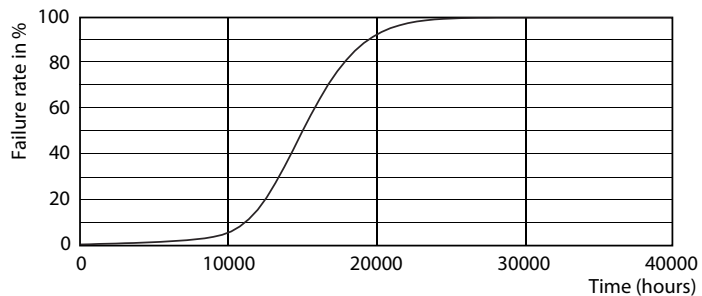
LEDbulb 120W E27 827 FR A67



LEDbulb 120W E27 827 FR A67

CorePro LEDbulb

Okres eksploatacji



LEDbulb 120W E27 827 FR A67

LEDbulb 120W E27 827 FR A67

