

ZASILACZ LED MODUŁOWY LONG GRAPHITE 400W MODULAR POWER SUPPLY LONG GRAPHITE 400W



Przeznaczony do instalacji wewnętrznych
Design for indoor installations

Zabezpieczenia:
zwarciove, przeciążeniowe, przed przegrzaniem
Protections: short circuit/overload/over temperature

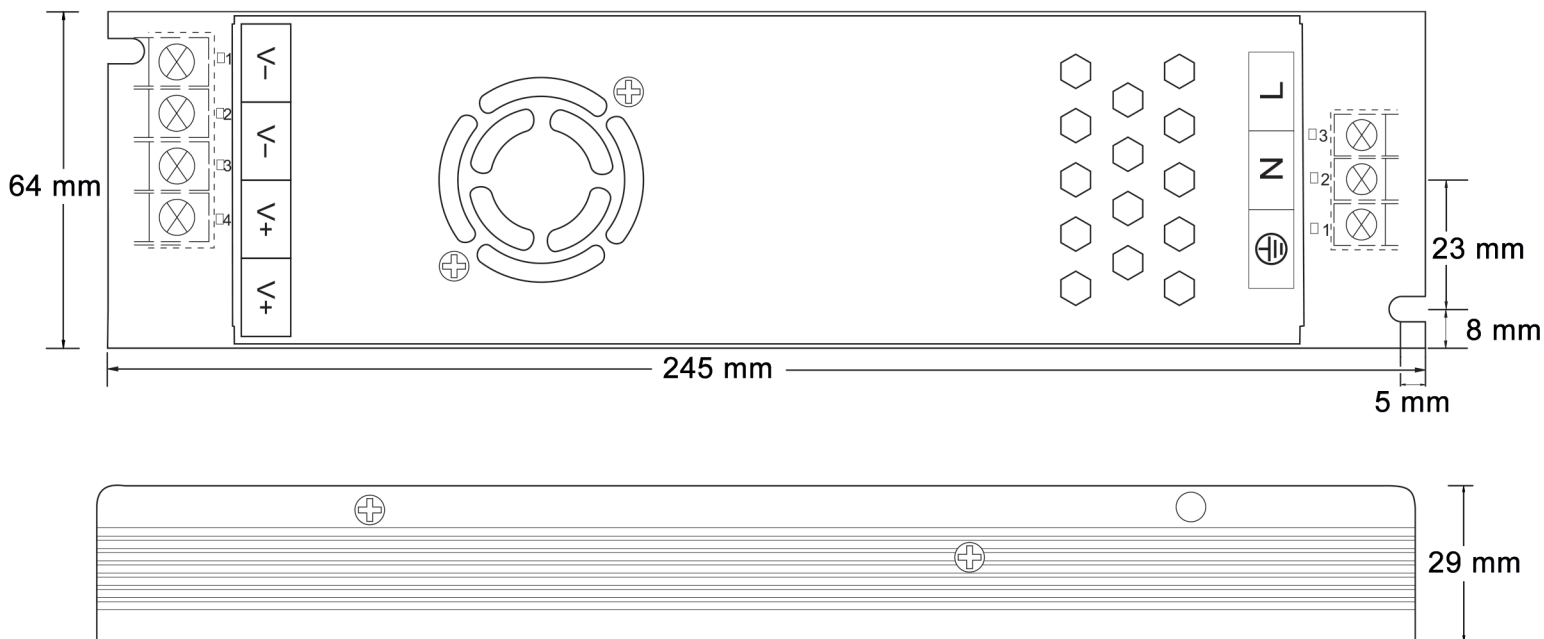
Chłodzenie przez swobodny przepływ powietrza
Cooling by free air convection

Testowany przy pełnym obciążeniu
100% full load burn-in test

Współpracuje z oświetleniem LED
Suitable for LED lighting

Zgodny ze światowymi przepisami bezpieczeństwa
In line with world lighting safety regulations

Kod produktu / Product code		PB031887	PB031894
Kod EAN / EAN code		5908293931887	5908293931894
Stopień ochrony / IP		IP20	
WEJŚCIE INPUT	Zakres napięcia / Voltage Range	175-264V AC	
	Częstotliwość napięcia / Frequency Range	50~60Hz	
	Sprawność / Efficiency	86%	
	PF / Power factor	PF>0.6/220VAC	
	Prąd AC / AC current	3,5A/220VAC	
	Prąd rozruchowy / Inrush current	140A/220VAC	
WYJŚCIE OUTPUT	Napięcie wyjściowe / DC voltage	12V DC	24V DC
	Prąd znamionowy / Rated current	33,3A	16,7A
	Zakres natężenia / Current range	0~33,3A	0~16,7A
	Moc znamionowa / Rated power	400W	400W
	Tętnienia i szumy(max) / Ripple & noise(max)	200mV	250mV
	Zakres tolerancji napięcia / Voltage tolerance	±4%	±2%
ZABEZPIECZENIA PROTECTION	Zabezp. zwarciove / Short circuit	Automatyczny powrót do pracy po ustąpieniu przyczyny Recovers automatically after fault condition is removed	
	Zabezp.przeciążeniowe / Overload	115-140% powyżej wartości szczytowej / 115-140% above peak rating	
	Zabezp. przed przegrzaniem Over temperature	Automatyczne wyłączenie i powrót do pracy po ustąpieniu przyczyny Shut down o/p voltage. Re-power on to recover	
ŚRODOWISKO PRACY ENVIRONMENT	Temperatura pracy / Working temp.	-30~+50°C	
	Temperatura magazynowania Storage temperature	-40~+80°C	
NORMY BEZPIECZEŃSTWA SAFETY	Wytrzymałość elektryczna izolacji Withstand voltage	I/P-O/P:1,5KVAC I/P-GND:1,5KVAC	
	Spełniane normy / Safety standards	CE, RoHS	
	Normy EMC EMC Test Standards	EN55015: 2013; EN61547: 2009 EN61000-3-2:2014; EN61000-3-3:2013	



Waga Weight	390g
Wymiary (dł x szer x wys) Dimension (L x W x H)	245 x 64 x 29 mm

Obciążenie zależne od temp. otoczenia
Derating Curve

