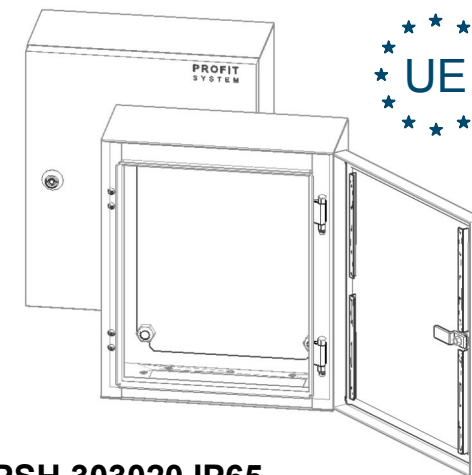
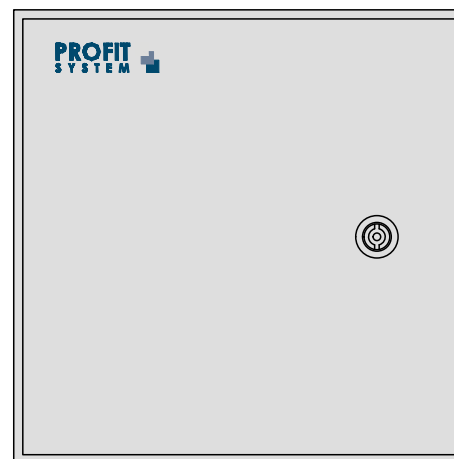
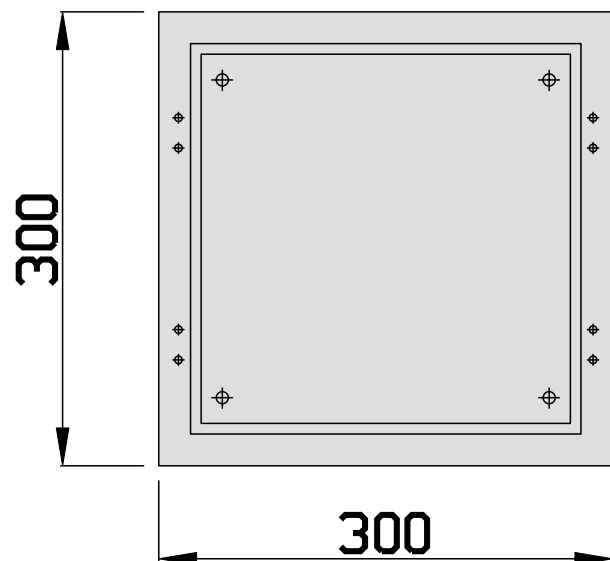


KARTA KATALOGOWA

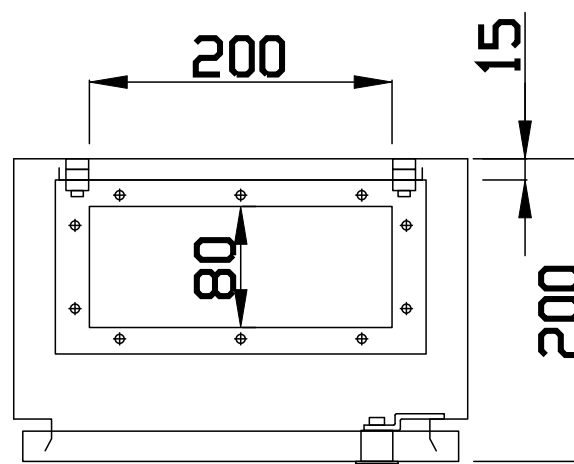
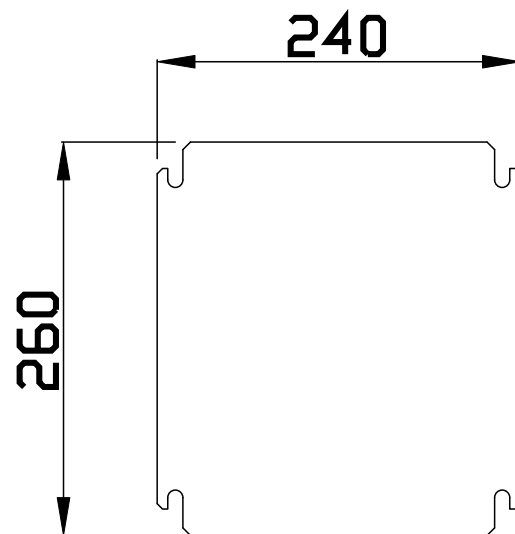


• Rysunek przykładowy

PSH 303020 IP65

Obudowy metalowe PSH, to nowoczesne rozwiązanie, które stanowi doskonałą ochronę przed pyłem i wilgocią. Obudowy wykonane są z blachy o grubości od 1,2 do 1,5mm, lakierowane proszkiem.

- Kolor: RAL 7035
- IP 65 - wylewana uszczelka
- Kapa - wylewana uszczelka
- Zamek hermetyczny D5
- Płyta montażowa
- Otwory do montażu na ścianie



FIRMA KUBIAK
 ul. Młyńska 2a, 62-230 Witkowo
 tel./fax 61 477 85 21
 tel. 61 477 85 22
 biuro@firma-kubiak.pl
 www.firma-kubiak.pl

Autor: Krzysztof Kurkowski

Data wykonania:

Prawa autorskie zastrzeżone. Niniejszy projekt jest przedmiotem prawa autorskiego i chroniony jest autorskimi prawami osobistymi i autorskimi prawami majątkowymi.