

Zestaw typu GB02



Budowa symbolu zamówieniowego

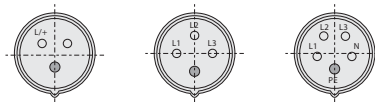
GB02 \	<input type="text"/>	<input type="text"/>
		Stopień ochrony
	1	IP44
	2	IP67
		Nr wykonania zestawu
	R51, R11, R21, R34	
	R44	

Opis produktu

Zestawy typu GB są przeznaczone do instalacji przemysłowych. Wielkości prądowe: 16 i 32 A. Stopień ochrony: IP44, IP67. Blokada mechaniczna: łącznika nie można załączyć bez wtyczki, wtyczki nie można wyciągnąć w pozycji "załacz". Możliwość zamykania na kłódkę. Duża przestrzeń montażowa. Obudowa wykonana z odpornej na uderzenia mieszanki poliwęglanu i ABS. GB02 - dolna część obudowy symetryczna. Zestawy GB są zgodne z wymaganiami norm: PN-EN 60439-3, PN-EN 60439-1.

Układ tulejek stykowych gniazd wtyczkowych

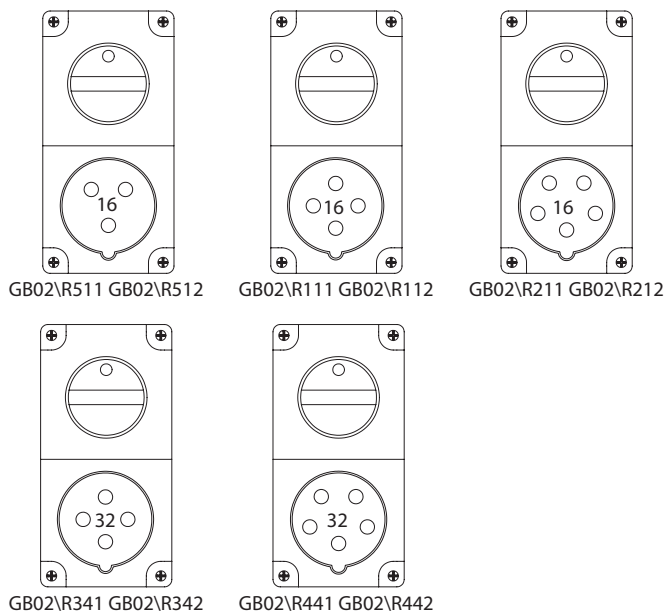
2P+PE	3P+PE	3P+N+PE
16A 230V	16A 400V 32A 400V	16A 230/400V 32A 230/400V



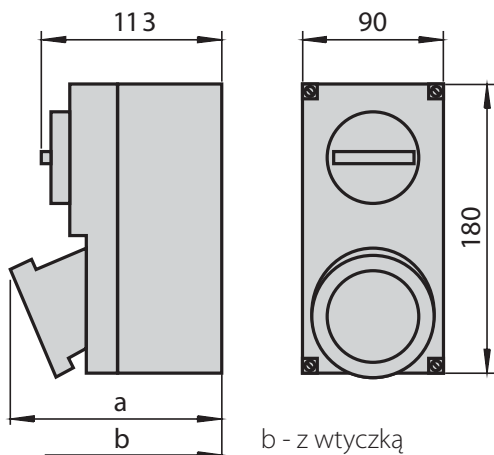
Elementy zestawów

	2P+PE 16A		3P+PE 32A
	3P+PE 16A		3P+N+PE 32A
	3P+N+PE 16A		

Wykonania



Wymiary



Wykonanie	IP44		IP67	
	a	b	a	b
R51	122	207	125	213
R11	123	212	126	216
R21	126	232	129	222
R34	131	251	135	244
R44	134	256	137	245