

Zestaw instalacyjny ZI2 z rozłącznikiem 0-I



IP44

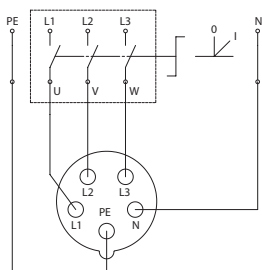
IP67

Opis produktu

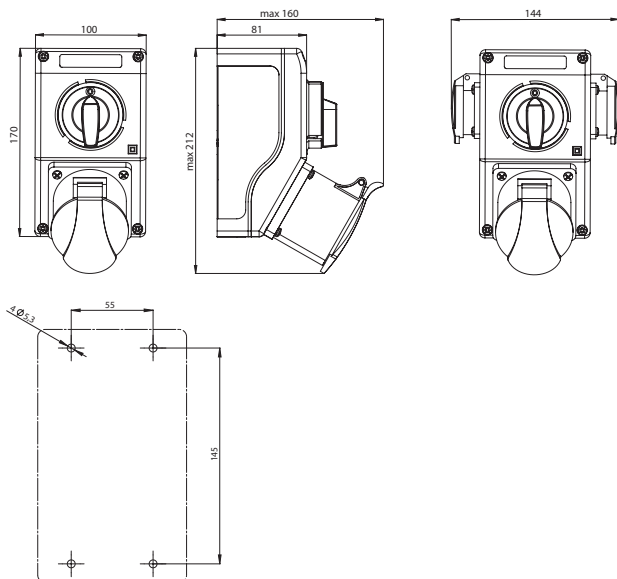
Zestawy charakteryzują się nowoczesnym i ergonomicznym designem. Każdy zestaw wyposażony jest w gniazdo główne 16 lub 32 A (w zależności od wykonania). Zestaw ZI z rozłącznikiem 0-I wyposażony jest w **łącznik krzywkowy**, gniazdo główne oraz w zależności od wykonania dodatkowe 1 lub 2 gniazda boczne (1-fazowe) znajdujące się w zespole podstawy, co ułatwia podłączenie przewodów do zestawu. Zestawy instalacyjne ZI są zgodne z postanowieniami normy: PN-EN 60439-3, PN-EN 60439-1

Nowe zestawy spełniają wymagania Dyrektywy RoHS 2002/95/WE co oznacza, że nie zawierają substancji niebezpiecznych określonych w tej dyrektywie.

Schemat elektryczny



Wymiary



Budowa symbolu zamówieniowego

ZI

Nr wykonania zestawu

22\R111, 26\R111, 22\R211, 26\R211
22\R571, 26\R571, 23\R111, 23\R211
23\R581, 24\R111, 24\R211, 24\R511
22\R341, 26\R341, 22\R441, 26\R441
25\R341, 25\R342, 25\R441, 25\R442

Uwaga: Gniazdo boczne 1-fazowe standardowo instalowane jest z prawej strony zestawu. Istnieje możliwość zamówienia zestawu z gniazdem bocznym zainstalowanym z lewej strony. W tym celu należy dopisać literę "L" np. **ZI23\R111L**

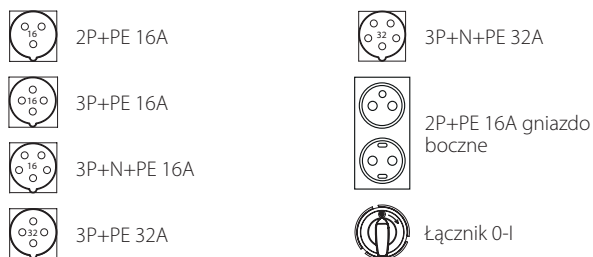
Stopień ochrony **IP65/IP67** posiadają wykonania: ZI26\R111, ZI26\R211, ZI26\R341, ZI26\R441.

W wykonaniach: ZI25\R341, ZI25\R342, ZI25\R441, ZI25\R442 istnieje możliwość zabezpieczenia gniazda bocznego wkładką topikową WTA 10A/250V prąd prze-

Dane techniczne

Napięcie znamionowe izolacji U_i	500 V
Prąd znamionowy ciągły I_g	max 32 A
Częstotliwość znamionowa	50-60 Hz
Napięcie znamionowe łączeniowe U_e	230/400 V
Napięcie znamionowe udarowe wytrzymałalne U_{imp}	6 kV
Przekrój przewodów przyłączeniowych	2,5...6 mm ²
Stopień ochrony	IP44; IP65/IP67
Klasa ochronności	II
Masa	0,8...1,2 kg
Rodzaje dławnic	M25x1,5 (16 A) M32x1,5 (32 A)

Elementy zestawów



Układ tulejek stykowych gniazd wtyczkowych



Wykonania

