

Zestaw instalacyjny ZI3 z wyłącznikiem nadprądowym



IP44

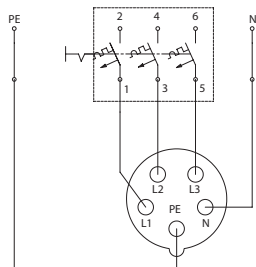
IP67

Opis produktu

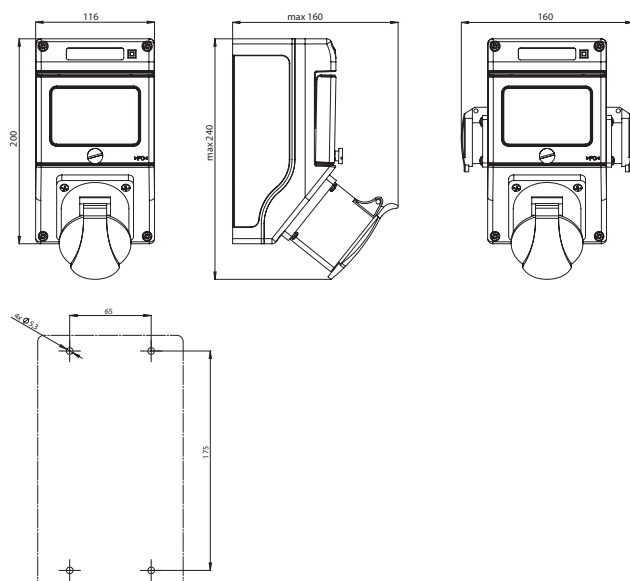
Zestawy charakteryzują się nowoczesnym i ergonomicznym designem. Każdy zestaw wyposażony jest w gniazdo główne 16 lub 32 A (w zależności od wykonania) oraz dodatkowe 1 lub 2 gniazda boczne (1-fazowe) znajdujące się w zespole podstawy, co ułatwia podłączenie przewodów do zestawu. Kompletny zestaw posiada stopień ochrony IP44 lub IP65/IP67 (bez gniazda bocznego). Zasilanie gniazd doprowadza się poprzez wyłącznik nadprądowy. Zestawy instalacyjne ZI są zgodne z postanowieniami normy: PN-EN 60439-3, PN-EN 60439-1

Nowe zestawy spełniają wymagania Dyrektywy RoHS 2002/95/WE co oznacza, że nie zawierają substancji niebezpiecznych określonych w tej dyrektywie.

Schemat elektryczny



Wymiary



Budowa symbolu zamówieniowego

ZI

Nr wykonania zestawu

32\R111, 36\R111, 32\R211, 36\R211
32\R571, 36\R571, 33\R111, 33\R211
33\R581, 34\R111, 34\R211, 34\R511
32\R341, 36\R341, 32\R441, 36\R441
35\R341, 35\R342, 35\R441, 35\R442

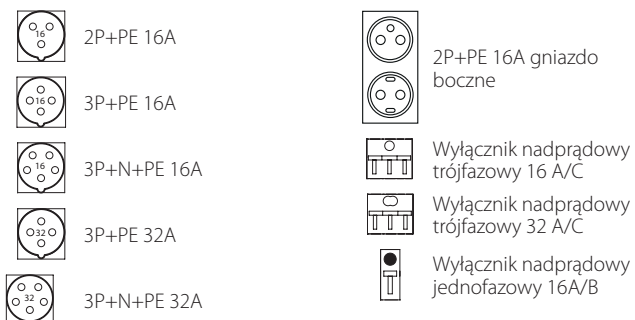
Uwaga:

Gniazdo boczne 1-fazowe standardowo instalowane jest z prawej strony zestawu. Istnieje możliwość zamówienia zestawu z gniazdem bocznym zainstalowanym z lewej strony. W tym celu należy dopisać literę "L" np. ZI3R111L

Dane techniczne

Napięcie znamionowe izolacji U_i	500 V
Prąd znamionowy ciągły I_u	max 32 A
Częstotliwość znamionowa	50-60 Hz
Napięcie znamionowe łączeniowe U_e	230/400 V
Napięcie znamionowe udarowe wytrzymałalne U_{imp}	6 kV
Przekrój przewodów przyłączeniowych	2,5...6 mm ²
Stopień ochrony	IP44; IP65/IP67
Klasa ochronności	II
Masa	0,8...1,2 kg
Rodzaje dławnic	M25x1,5 (16 A) M32x1,5 (32 A)

Elementy zestawów



Układ tulejek stykowych gniazd wtyczkowych



Wykonania

