

Ręczny ostrzegacz pożarowy OP1



Budowa symbolu zamówieniowego

OP1- [] - [] \ [] [] []

Młoteczek
bez młoteczka
-M z młoteczkiem

Sygnalizacja
bez sygnalizacji
-24 z sygnalizacją LED 24V AC/DC
-230 z sygnalizacją LED 230V AC
-P24 z sygnalizacją LED PULSUJĄCY 24V DC
(częstotliwość pulsowania 2 Hz)

Łączniki
10, 20, 30
01, 02, 03
11, 12
21

Rodzaj przycisku
A przycisk zwalniany samoczynnie po zbitcu szybki
B po zbitcu szybki przycisk należy wcisnąć ręcznie

Wersja

W01 wersja nadtylnkowa
W02 wersja podtylnkowa

Przykłady oznaczeń

OP1-W01-A-11

wersja nadtylnkowa z 1 łącznikiem zwiernym i 1 rozwiernym. Po zbitcu szybki przycisk zostaje zwolniony samoczynnie (typ A wg PN-EN 54-11)

OP1-W02-B-10-230-M

wersja podtylnkowa z 1 łącznikiem zwiernym. Po zbitcu szybki należy wcisnąć przycisk (typ B wg PN-EN 54-11). Lampka sygnalizacyjna LED na prąd zmienny 230 V. Zestaw z młoteczkiem.

Opis produktu

Ręczny ostrzegacz pożarowy OP1 przeznaczony jest do stosowania w pomieszczeniach przemysłowych użytku publicznego. Wykonywany jest w dwóch wersjach: podtylnkowej i nadtylnkowej. Każda z wersji oferowana jest w dwóch typach: A i B. OP1 typ A w sytuacji alarmowej wymaga tylko zbitcu szybki co powoduje zwolnienie przycisku. W OP1 typ B po zbitcu szybki należy wcisnąć przycisk z samoczynnym powrotem. W każdej obudowie mogą być zainstalowane trzy łączniki SP22-10 (zwierny) lub SP22-01 (rozwierny). Dodatkowo w każdym wykonaniu może być zamontowana dioda, którą można podłączyć do łącznika lub bezpośrednio do instalacji alarmowej danego obiektu. Uruchomienie i wysłanie sygnału następuje przez zbitcie szybki (typ A) lub po zbitcu szybki i wciśnięciu przycisku z samoczynnym powrotem (typ B). Kasowanie stanu alarmowego następuje przez wymianę elementu kruchego (szybki - symbol zamówienia PPOŻ-5701).

Wyrób jest zgodny z normą PN-EN 54-11.

Świadectwo dopuszczenia Nr 2266/2014.

Certyfikat zgodności EC Nr 1438/CPD/0130.

Akcesoria

Młoteczek z uchwytem PPOŻ-1200\PO1

Szybka PPOŻ-5701\PO1

Łącznik z torem zwiernym (10) kolor zielony NO

Łącznik z torem rozwiernym (01) kolor czerwony NC

Płytki pod rezystory

Etykieta płyty czołowej

Uwaga

Przy wyborze torów prądowych należy uwzględnić wybrany typ (A lub B)

TYP A

Tor zwierny: stan zwarcia (obwód zamknięty) występuje po zamontowaniu pokrywy z szybką - przycisk jest wciśnięty

stan rozwarcia (obwód otwarty) występuje po demontażu pokrywy z szybką lub po zbitcu szybki - przycisk jest niewciśnięty

Tor rozwierny: stan zwarcia i rozwarcia odwrotnie do toru zwiernego

TYP B

Tor zwierny: stan zwarcia (obwód zamknięty) występuje gdy przycisk jest wciśnięty przed tym należy zdemontować pokrywę z szybką lub zbitcu szybki i wcisnąć ręcznie przycisk

stan rozwarcia (obwód otwarty) występuje po zamontowaniu pokrywy z szybką jak również po jej demontażu lub zbitcu szybki ale bez wciskania przycisku - przycisk niewciśnięty

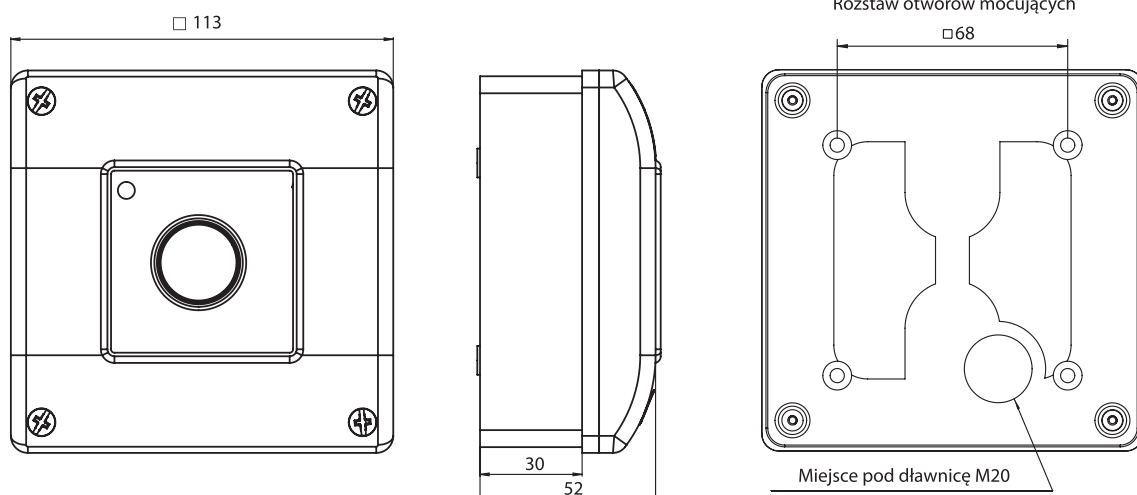
Tor rozwierny: stan zwarcia i rozwarcia odwrotnie do toru zwiernego

Dane techniczne

Napięcie znamionowe izolacji U_i	500 V
Prąd znamionowy ciągły $I_n=I_{th}$	10 A
Prąd znamionowy łączeniowy	2,5 A (230 V)
I_e w kat.AC-15	1,6 A (400/500 V)
Prąd znamionowy łączeniowy	4 A (24 V)
I_e w kat.DC-13	1 A (110 V)
	0,25 A (220 V)
Stopień ochrony	IP65
Przekrój przewodów przyłączytowych	2x 1...2,5 mm ² (jednodrutowych)
	2x 0,75...1,5 mm ² (linek)

Wymiary

wersja nadtynkowa



wersja podtynkowa

