

## OPRAWA DWUSTRONNA KIERUNKOWA

## SK-8

## WYKONANIE:

Obudowa z białego poliwęglanu  
Klosz opalizowany z poliwęglanu

## MONTAŻ:

Natynkowy (sufit, ściana)  
Opcjonalnie podtynkowy (sufit\*\*)

## NAPIĘCIE ZASILANIA:

Oprawa autonomiczna – 220÷240VAC/50÷60Hz  
Oprawa do centralnej baterii CB – 220÷240VAC/50÷60Hz; 176 - 275VDC  
Oprawa do centralnej baterii FZLV – 24VDC

## ŹRÓDŁO ŚWIATŁA:

1W, 2W LED

## CZAS ŁADOWANIA:

ECO LED: maks. 24h  
STANDARD: maks. 24h  
PREMIUM: maks. 12h; energooszczędny układ ładowania

## CZAS PODTRZYMANIA I RODZAJE AKUMULATORÓW:

ECO LED: 1h lub 3h; akumulator Ni-Cd 3,6V  
STANDARD: 1h lub 3h; akumulator Ni-Cd 3,6V  
PREMIUM: 1h lub 3h; akumulator LiFePO<sub>4</sub> 6,4V

## KLASA IZOLACJI:

II lub III

## STOPIEŃ OCHRONY:

IP44

## ODLEGŁOŚĆ ROZPOZNAWANIA:

30m

## TEMPERATURA OTOCZENIA:

t<sub>a</sub>: 0°C÷40°C

## OPCJE:

SE – awaryjna (na ciemno)  
SA – sieciowo-awaryjna (na jasno)  
PT – przycisk testu  
AT – autotest

RU – system monitoringu opraw awaryjnych Rubic UNA

FZLV – system centralnej baterii 24 VDC

CB – system centralnej baterii

## INFORMACJE DODATKOWE:

Dioda LED sygnalizująca obecność napięcia i ładowanie akumulatora

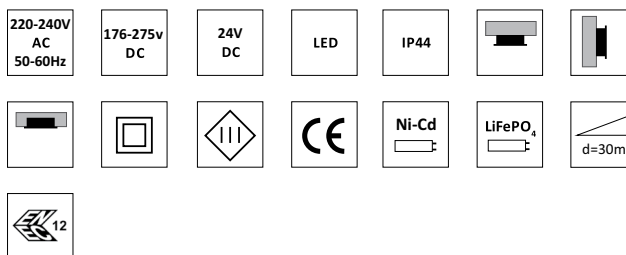
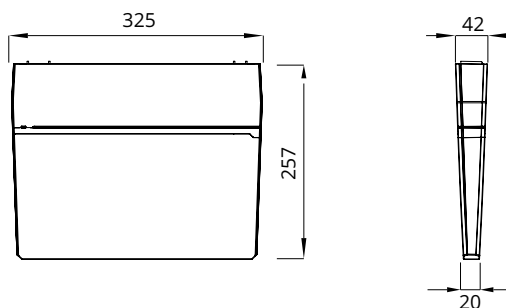
Zabezpieczenie przed głębokim rozładowaniem

Oprawa w III klasie ochronności dla niskonapięciowego systemu centralnej baterii FZLV

\*\*wymaga akcesoriów do montażu podtynkowego



## WYMIARY (mm):



\*patrz Piktogramy



KM 618355  
BS-EN60592-2-22

\*lista piktogramów dostępna w Akcesoriach

\*\* aktualna lista produktów z certyfikatami Kitemark, ENEC i CNBOP jest dostępna na [www.awex.eu](http://www.awex.eu)

## OPRAWA DWUSTRONNA KIERUNKOWA

## KONFIGURACJA OPRAWY AUTONOMICZNEJ:

KOD	MOC	MODUŁ	AUTONOMIA [h]		TRYB	OPCJA		KOLOR
<b>ECO LED</b>								
SK8	1W	E	1	3	SE	PT	X	WL
<b>STANDARD</b>								
SK8	1W	C	1	3	SA	PT	X	WL
SK8	2W	C	1	3	SA	PT	X	WL
<b>PREMIUM</b>								
SK8	1W	B	1	3	SA	AT	RU	WL
SK8	2W	B	1	3	SA	AT	RU	WL

## KONFIGURACJA OPRAWY DO CENTRALNEJ BATERII

KOD	MOC	MODUŁ	SYSTEM	OPCJA		KOLOR
SK8	1W	F	CB	CBS	X	WL
SK8	2W	F	CB	CBS	X	WL

## KONFIGURACJA OPRAWY DO CENTRALNEJ BATERII – ADRESOWALNEJ

KOD	MOC	MODUŁ	SYSTEM	OPCJA		KOLOR
SK8	1W	Z	CB	ADE	ADP	WL
SK8	2W	Z	CB	ADE	ADP	WL

## KONFIGURACJA OPRAWY DO CENTRALNEJ BATERII FZLV

KOD	MOC	SYSTEM	KOLOR
SK8	1W	FZLV	WL
SK8	2W	FZLV	WL

## LEGENDA:

SK8 – oprawa SK-8

E – układ zasilający dla oprawy w wersji ECO LED

C – układ zasilający dla oprawy w wersji STANDARD

B – układ zasilający dla oprawy w wersji PREMIUM

F – układ zasilający dla oprawy do centralnej baterii

Z – zintegrowany układ zasilający dla oprawy adresowej do centralnej baterii

SE – awaryjna (na ciemno)

SA – sieciowo-awaryjna (na jasno)

PT – przycisk testu

X – oprawa bez dodatkowych opcji

AT – autotest

RU – system monitoringu opraw awaryjnych Rubic UNA

CB – system centralnej baterii

CBS – oprawa do centralnej baterii CBS

ADE – oprawa do centralnej baterii CBS z modulem adresowym ADE

ADP – oprawa do centralnej baterii CBS z modulem adresowym ADP w technologii SMART

FZLV – oprawa do centralnej baterii 24VDC

WL – korpus biały, klosz opaleniowany