

# Wyłączniki różnicowoprądowe Ex9CL-H, 10 kA



- Wyłączniki różnicowoprądowe zgodne z IEC / EN 61008-1
- Znamionowy warunkowy prąd zwarciaowy  $I_{nc}$  10 kA
- 2 oraz 4-bieguny
- Znamionowy prąd różnicowy 30, 100, 300 mA
- Prąd znamionowy do 100 A
- Znamionowe napięcie pracy 230/400 V AC
- Do zastosowań domowych, jak i przemysłowych
- Czułość: AC, A, S oraz S+A

Serie wyłączników różnicowoprądowych Ex9CL-H oraz Ex9CL-100 oparte są na klasycznej zasadzie działania magnesu stałego oraz przekaźnika spolaryzowanego. Zaletą takiego rozwiązania jest niezależność funkcji ochronnych od napięcia. Odpowiednia wartość napięcia jest konieczna tylko podczas okresowego testu wyłącznika różnicowoprądowego za pomocą przycisku „T”. Wyłączniki różnicowoprądowe powinny być testowane regularnie co miesiąc.

## Klucz doboru

Ex9	CL	-H	2P	63 A	A	30 mA	S
Rodzina produktów	Produkt	Znamionowy warunkowy prąd z warciaowy	Liczba biegunów	Prąd znamionowy	Czułość	Znamionowy prąd różnicowy	Czas zadziałania (wyzwalanie)
Ex9	CL: Wyłącznik różnicowoprądowy	-H: 10 kA (do 63 A) -100: 10 kA (do 100 A)	2, 4	25, 40, 63, 80, 100 A	_ : AC A : A	30, 100, 300 mA	_ : 0 ms (do 63 A) S : 40 ms (do 100A)

## Certyfikaty



# Wyłączniki różnicowoprądowe Ex9CL-H, 10 kA

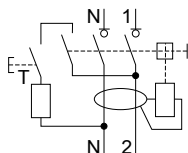
## Typ AC, 2-biegunowy

- Typ AC: Wyłącznik różnicowoprądowy czuły na prąd różnicowy sinusoidalny
- Bezwłoczny
- Wytrzymałość na udar prądowy 250 A
- Wersja 30 mA przeznaczona jest do ochrony ludzi odpowiednio przed bezpośrednim i pośrednim dotykiem części czynnych urządzeń elektrycznych oraz dostępnych części przewodzących podczas awarii
- Pracuje selektywnie w stosunku do zainstalowanych przed nim wyłączników różnicowoprądowych typu: S lub S+A



Prąd znamionowy	Znamionowy prąd różnicowy	Liczba biegunów	Nr artykułu	Typ	Pakowanie
25 A	30 mA	2	100643	Ex9CL-H 2P 25A 30mA	1/81
40 A	30 mA	2	100646	Ex9CL-H 2P 40A 30mA	1/81
63 A	30 mA	2	100649	Ex9CL-H 2P 63A 30mA	1/81
25 A	100 mA	2	100644	Ex9CL-H 2P 25A 100mA	1/81
40 A	100 mA	2	100647	Ex9CL-H 2P 40A 100mA	1/81
63 A	100 mA	2	100650	Ex9CL-H 2P 63A 100mA	1/81
25 A	300 mA	2	100645	Ex9CL-H 2P 25A 300mA	1/81
40 A	300 mA	2	100648	Ex9CL-H 2P 40A 300mA	1/81
63 A	300 mA	2	100651	Ex9CL-H 2P 63A 300mA	1/81

### Schematy



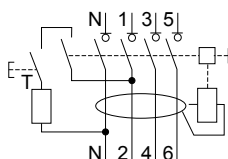
## Typ AC, 4-biegunowy

- Typ AC: Wyłącznik różnicowoprądowy czuły na prąd różnicowy sinusoidalny
- Bezwłoczny
- Wytrzymałość na udar prądowy 250 A
- Wersja 30 mA przeznaczona jest do ochrony ludzi odpowiednio przed bezpośrednim i pośrednim dotykiem części czynnych urządzeń elektrycznych oraz dostępnych części przewodzących podczas awarii
- Pracuje selektywnie w stosunku do zainstalowanych przed nim wyłączników różnicowoprądowych typu: S lub S+A



Prąd znamionowy	Znamionowy prąd różnicowy	Liczba biegunów	Nr artykułu	Typ	Pakowanie
25 A	30 mA	4	100652	Ex9CL-H 4P 25A 30mA	1/45
40 A	30 mA	4	100655	Ex9CL-H 4P 40A 30mA	1/45
63 A	30 mA	4	100658	Ex9CL-H 4P 63A 30mA	1/45
25 A	100 mA	4	100653	Ex9CL-H 4P 25A 100mA	1/45
40 A	100 mA	4	100656	Ex9CL-H 4P 40A 100mA	1/45
63 A	100 mA	4	100659	Ex9CL-H 4P 63A 100mA	1/45
25 A	300 mA	4	100654	Ex9CL-H 4P 25A 300mA	1/45
40 A	300 mA	4	100657	Ex9CL-H 4P 40A 300mA	1/45
63 A	300 mA	4	100660	Ex9CL-H 4P 63A 300mA	1/45

### Schematy



# Wyłączniki różnicowoprądowe Ex9CL-H, 10 kA

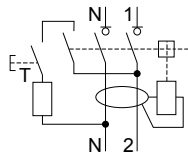
## Typ A, 2-biegunowy

- Typ A: Wyłącznik różnicowoprądowy czuły na prąd różnicowy sinusoidalny i wyprostowany pulsacyjny
- Bezwłoczny
- Wytrzymałość na udar prądowy 250 A
- Wersja 30 mA przeznaczona jest do ochrony ludzi odpowiednio przed bezpośrednim i pośrednim dotykiem części czynnych urządzeń elektrycznych oraz dostępnych części przewodzących podczas awarii
- Pracuje selektywnie w stosunku do zainstalowanych przed nim wyłączników różnicowoprądowych typu: S lub S+A



Prąd znamionowy	Znamionowy prąd różnicowy	Liczba biegunów	Nr artykułu	Typ	Pakowanie
25 A	30 mA	2	100661	Ex9CL-H 2P 25A A 30mA	1/81
40 A	30 mA	2	100664	Ex9CL-H 2P 40A A 30mA	1/81
63 A	30 mA	2	100667	Ex9CL-H 2P 63A A 30mA	1/81
25 A	100 mA	2	100662	Ex9CL-H 2P 25A A 100mA	1/81
40 A	100 mA	2	100665	Ex9CL-H 2P 40A A 100mA	1/81
63 A	100 mA	2	100668	Ex9CL-H 2P 63A A 100mA	1/81
25 A	300 mA	2	100663	Ex9CL-H 2P 25A A 300mA	1/81
40 A	300 mA	2	100666	Ex9CL-H 2P 40A A 300mA	1/81
63 A	300 mA	2	100669	Ex9CL-H 2P 63A A 300mA	1/81

### Schematy



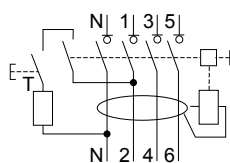
## Typ A, 4-biegunowy

- Typ A: Wyłącznik różnicowoprądowy czuły na prąd różnicowy sinusoidalny i wyprostowany pulsacyjny
- Bezwłoczny
- Wytrzymałość na udar prądowy 250 A
- Wersja 30 mA przeznaczona jest do ochrony ludzi odpowiednio przed bezpośrednim i pośrednim dotykiem części czynnych urządzeń elektrycznych oraz dostępnych części przewodzących podczas awarii
- Pracuje selektywnie w stosunku do zainstalowanych przed nim wyłączników różnicowoprądowych typu: S lub S+A



Prąd znamionowy	Znamionowy prąd różnicowy	Liczba biegunów	Nr artykułu	Typ	Pakowanie
25 A	30 mA	4	100670	Ex9CL-H 4P 25A A 30mA	1/45
40 A	30 mA	4	100673	Ex9CL-H 4P 40A A 30mA	1/45
63 A	30 mA	4	100676	Ex9CL-H 4P 63A A 30mA	1/45
25 A	100 mA	4	100671	Ex9CL-H 4P 25A A 100mA	1/45
40 A	100 mA	4	100674	Ex9CL-H 4P 40A A 100mA	1/45
63 A	100 mA	4	100677	Ex9CL-H 4P 63A A 100mA	1/45
25 A	300 mA	4	100672	Ex9CL-H 4P 25A A 300mA	1/45
40 A	300 mA	4	100675	Ex9CL-H 4P 40A A 300mA	1/45
63 A	300 mA	4	100678	Ex9CL-H 4P 63A A 300mA	1/45

### Schematy



# Wyłączniki różnicowoprądowe Ex9CL-100, 10 kA

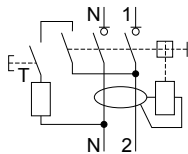
## Typ S, 2-biegunowy

- Typ S: Wyłącznik różnicowoprądowy czuły na prąd różnicowy sinusoidalny
- Zwłoczny selektywny (wyzwalanie) 40 ms
- Wytrzymałość na udar prądowy 3000 A
- Przeznaczony do ochrony przeciwpożarowej, jako główny wyłącznik różnicowoprądowy domu, mieszkania, lub jako ochrona przed prądami upływnościowymi ( np. z powodu niedoskonałości w izolacji )
- Pracuje selektywnie w stosunku do zainstalowanych za nim wyłączników różnicowoprądowych typu AC lub A



Prąd znamionowy	Znamionowy prąd różnicowy	Liczba biegunów	Nr artykułu	Typ	Pakowanie
63 A	100 mA	2	100715	Ex9CL-100 2P 63A 100mA S	1/81
80 A	100 mA	2	100717	Ex9CL-100 2P 80A 100mA S	1/81
100 A	100 mA	2	100719	Ex9CL-100 2P 100A 100mA S	1/81
63 A	300 mA	2	100716	Ex9CL-100 2P 63A 300mA S	1/81
80 A	300 mA	2	100718	Ex9CL-100 2P 80A 300mA S	1/81
100 A	300 mA	2	100720	Ex9CL-100 2P 100A 300mA S	1/81

### Schematy



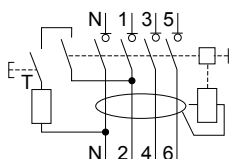
## Typ S, 4-biegunowy

- Typ S: Wyłącznik różnicowoprądowy czuły na prąd różnicowy sinusoidalny
- Zwłoczny selektywny (wyzwalanie) 40 ms
- Wytrzymałość na udar prądowy 3000 A
- Przeznaczony do ochrony przeciwpożarowej, jako główny wyłącznik różnicowoprądowy domu, mieszkania, lub jako ochrona przed prądami upływnościowymi ( np. z powodu niedoskonałości w izolacji )
- Pracuje selektywnie w stosunku do zainstalowanych za nim wyłączników różnicowoprądowych typu AC lub A



Prąd znamionowy	Znamionowy prąd różnicowy	Liczba biegunów	Nr artykułu	Typ	Pakowanie
63 A	100 mA	4	100721	Ex9CL-100 4P 63A 100mA S	1/45
80 A	100 mA	4	100723	Ex9CL-100 4P 80A 100mA S	1/45
100 A	100 mA	4	100725	Ex9CL-100 4P 100A 100mA S	1/45
63 A	300 mA	4	100722	Ex9CL-100 4P 63A 300mA S	1/45
80 A	300 mA	4	100724	Ex9CL-100 4P 80A 300mA S	1/45
100 A	300 mA	4	100726	Ex9CL-100 4P 100A 300mA S	1/45

### Schematy



# Wyłączniki różnicowoprądowe Ex9CL-100, 10 kA

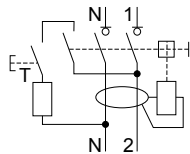
## Typ S+A, 2-biegunowy

- Typ S+A: Wyłącznik różnicowoprądowy czuły na prąd różnicowy sinusoidalny i wyprostowany pulsacyjny
- Zwłocznik selektywny (wyzwalanie) 40 ms
- Wytrzymałość na udar prądowy 3000 A
- Przeznaczony do ochrony przeciwpożarowej, jako główny wyłącznik różnicowoprądowy domu, mieszkania, lub jako ochrona przed prądami upływnościowymi (np. z powodu niedoskonałości w izolacji)
- Pracuje selektywnie w stosunku do zainstalowanych za nim wyłączników różnicowoprądowych typu AC lub A



Prąd znamionowy	Znamionowy prąd różnicowy	Liczba biegunów	Nr artykułu	Typ	Pakowanie
63 A	100 mA	2	100727	Ex9CL-100 2P 63A A 100mA S	1/81
80 A	100 mA	2	100729	Ex9CL-100 2P 80A A 100mA S	1/81
100 A	100 mA	2	100731	Ex9CL-100 2P 100A A 100mA S	1/81
63 A	300 mA	2	100728	Ex9CL-100 2P 63A A 300mA S	1/81
80 A	300 mA	2	100730	Ex9CL-100 2P 80A A 300mA S	1/81
100 A	300 mA	2	100732	Ex9CL-100 2P 100A A 300mA S	1/81

### Schematy



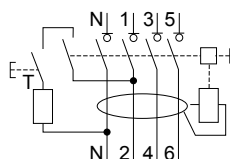
## Typ S+A, 4-biegunowy

- Typ S+A: Wyłącznik różnicowoprądowy czuły na prąd różnicowy sinusoidalny i wyprostowany pulsacyjny
- Zwłocznik selektywny (wyzwalanie) 40 ms
- Wytrzymałość na udar prądowy 3000 A
- Przeznaczony do ochrony przeciwpożarowej, jako główny wyłącznik różnicowoprądowy domu, mieszkania, lub jako ochrona przed prądami upływnościowymi (np. z powodu niedoskonałości w izolacji)
- Pracuje selektywnie w stosunku do zainstalowanych za nim wyłączników różnicowoprądowych typu AC lub A



Prąd znamionowy	Znamionowy prąd różnicowy	Liczba biegunów	Nr artykułu	Typ	Pakowanie
63 A	100 mA	4	100733	Ex9CL-100 4P 63A A 100mA S	1/45
80 A	100 mA	4	100735	Ex9CL-100 4P 80A A 100mA S	1/45
100 A	100 mA	4	100737	Ex9CL-100 4P 100A A 100mA S	1/45
63 A	300 mA	4	100734	Ex9CL-100 4P 63A A 300mA S	1/45
80 A	300 mA	4	100736	Ex9CL-100 4P 80A A 300mA S	1/45
100 A	300 mA	4	100738	Ex9CL-100 4P 100A A 300mA S	1/45

### Schematy



# Wyłączniki różnicowoprądowe Ex9CL-100, 10 kA

## Naklejka informacyjna

- Naklejka z informacją o konieczności regularnego testowania co miesiąc
- Tłumaczenie: EN, CZ, SK, FR, RU, PL, DE, RO
- Dostarczane wraz ze wszystkim wyłącznikami różnicowoprądowymi oraz wyłącznikami różnicowoprądowymi z zabezpieczeniem nadprądowym firmy NOARK

Opis	Tłumaczenie	Nr artykułu	Typ	Pakowanie
Naklejka informacyjna	EN, CZ, SK, FR, RU, PL, DE, RO	101445	YS31	1

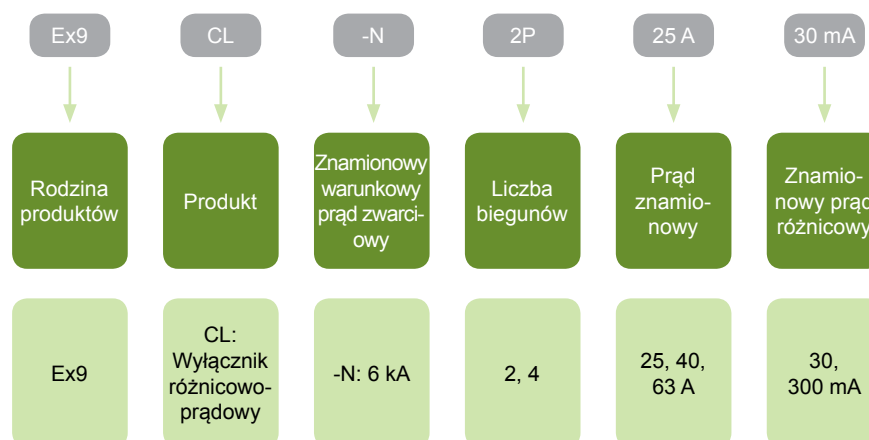
# Wyłączniki różnicowoprądowe Ex9CL-N, 6kA



- Wyłączniki różnicowoprądowe zgodne z IEC / EN 61008-1
- Znamionowy warunkowy prąd zwarciaowy  $I_{nc}$  6 kA
- 2 oraz 4-bieguny
- Znamionowy prąd różnicowy 30, 300 mA
- Prąd znamionowy do 63 A
- Znamionowe napięcie pracy 230/400 V AC
- Do zastosowań domowych, jak i przemysłowych
- Czułość: AC

Seria wyłączników różnicowoprądowych Ex9CL-N oparta jest na klasycznej zasadzie działania magnesu stałego oraz przekaźnika spolaryzowanego. Zaletą takiego rozwiązania jest niezależność funkcji ochronnych od napięcia. Odpowiednia wartość napięcia jest konieczna tylko podczas okresowego testu wyłącznika różnicowoprądowego za pomocą przycisku „T”. Wyłączniki różnicowoprądowe powinny być testowane regularnie co miesiąc.

## Klucz doboru



## Certyfikaty



# Wyłączniki różnicowoprądowe Ex9CL-N, 6kA

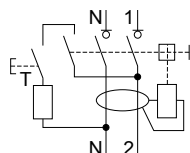
## Typ AC, 2-biegunowy

- Typ AC: Wyłącznik różnicowoprądowy czuły na prąd różnicowy sinusoidalny
- Bezwłoczny
- Wytrzymałość na udar prądowy 250 A
- Wersja 30 mA przeznaczona jest do ochrony ludzi odpowiednio przed bezpośrednim i pośrednim dotykiem części czynnych urządzeń elektrycznych oraz dostępnych części przewodzących podczas awarii
- Pracuje selektywnie w stosunku do zainstalowanych przed nim wyłączników różnicowoprądowych typu: S lub S+A



Prąd znamionowy	Znamionowy prąd różnicowy	Liczba biegunów	Nr artykułu	Typ	Pakowanie
25 A	30 mA	2	100607	Ex9CL-N 2P 25A 30mA	1/81
40 A	30 mA	2	100610	Ex9CL-N 2P 40A 30mA	1/81
40 A	300 mA	2	100612	Ex9CL-N 2P 40A 300mA	1/81

### Schematy



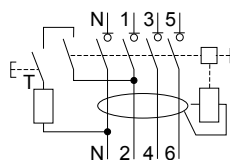
## Typ AC, 4-biegunowy

- Typ AC: Wyłącznik różnicowoprądowy czuły na prąd różnicowy sinusoidalny
- Bezwłoczny
- Wytrzymałość na udar prądowy 250 A
- Wersja 30 mA przeznaczona jest do ochrony ludzi odpowiednio przed bezpośrednim i pośrednim dotykiem części czynnych urządzeń elektrycznych oraz dostępnych części przewodzących podczas awarii
- Pracuje selektywnie w stosunku do zainstalowanych przed nim wyłączników różnicowoprądowych typu: S lub S+A



Prąd znamionowy	Znamionowy prąd różnicowy	Liczba biegunów	Nr artykułu	Typ	Pakowanie
25 A	30 mA	4	100616	Ex9CL-N 4P 25A 30mA	1/45
40 A	30 mA	4	100619	Ex9CL-N 4P 40A 30mA	1/45
63 A	30 mA	4	100622	Ex9CL-N 4P 63A 30mA	1/45
40 A	300 mA	4	100621	Ex9CL-N 4P 40A 300mA	1/45
63 A	300 mA	4	100624	Ex9CL-N 4P 63A 300mA	1/45

### Schematy



## Naklejka informacyjna

- Naklejka z informacją o konieczności regularnego testowania co miesiąc
- Tłumaczenie: EN, CZ, SK, FR, RU, PL, DE, RO
- Dostarczane wraz ze wszystkim wyłącznikami różnicowoprądowymi oraz wyłącznikami różnicowoprądowymi z zabezpieczeniem nadprądowym firmy NOARK

Opis	Tłumaczenie	Nr artykułu	Typ	Pakowanie
Naklejka informacyjna	EN, CZ, SK, FR, RU, PL, DE, RO	101445	YS31	1

Dane techniczne str. 15



# Dane techniczne Ex9CL-H

## Wyłączniki różnicowoprądowe, 10 kA

### Parametry ogólne

Klasykna zasada działania magnesu stałego oraz przekaźnika spolaryzowanego – niezależność funkcji ochronnych od napięcia

Do zastosowań domowych, jak i przemysłowych

Czułość: AC oraz A

Wyłączniki różnicowoprądowe powinny być testowane regularnie co miesiąc. Jest to odpowiedzialność użytkownika instalacji.

Zastosowanie 4 biegunowych wyłączników różnicowoprądowych w sieci 3 fazowej bez przewodu neutralnego: w przypadku, gdy nie wszystkie przewody są podłączone do 4-biegunowego wyłącznika różnicowoprądowego, konieczne jest aby obwód przycisku T zasilany był odpowiednim napięciem (poprzez wzajemne zmostkowanie odpowiednich zacisków, patrz schemat)

### Parametry elektryczne

Wykonanie zgodne z	IEC/EN 61008
Napięcie znamionowe łączeniowe $U_e$	230/400 V AC
Min. napięcie dla funkcji wył. różnicowoprądowego	Niezależność od napięcia
Zakres napięcia dla przycisku testowego	150 — 254 V AC (2-biegunowy), 150 — 440 V AC (4-biegunowy)
Częstotliwość	50/60 Hz
Znamionowy warunkowy prąd zwarcioy $I_{nc}$	10 kA
Prąd znamionowy	25, 40, 63 A
Znamionowy prąd różnicowy	30, 100, 300 mA
Czułość	Typ AC : czuły na prąd różnicowy sinusoidalny Typ A : czuły na prąd różnicowy sinusoidalny i wyprostowany pulsacyjny
Czas zadziałania	bezwłoczny
Napięcie znamionowe udarowe wytrzymywane $U_{imp}$	6 kV
Napięcie znamionowe izolacji $U_i$	500 V
Wytrzymałość na udar prądowy	250 A
Trwałość mechaniczna	2 000 łączy
Trwałość elektryczna	2 000 łączy
Maksymalne dobezpieczenie bezpiecznikiem przed przeciążeniem	
$I_n = 25$ A	max. 25 A gG
$I_n = 40$ A	max. 25 A gG
$I_n = 63$ A	max. 40 A gG
Maksymalne dobezpieczenie bezpiecznikiem przed skutkami zwarcia	
$I_n = 25$ A	max. 63 A gG
$I_n = 40$ A	max. 63 A gG
$I_n = 63$ A	max. 63 A gG
Znamionowa zdolność załączania i wyłączenia $I_m$ (Znam. różnicowa zdolność załączania i wyłączenia $I_{\Delta m}$ )	
$I_n = 25$ A	500 A
$I_n = 40$ A	500 A
$I_n = 63$ A	630 A
Kierunek zasilania	Dowolny (z góry lub z dołu)

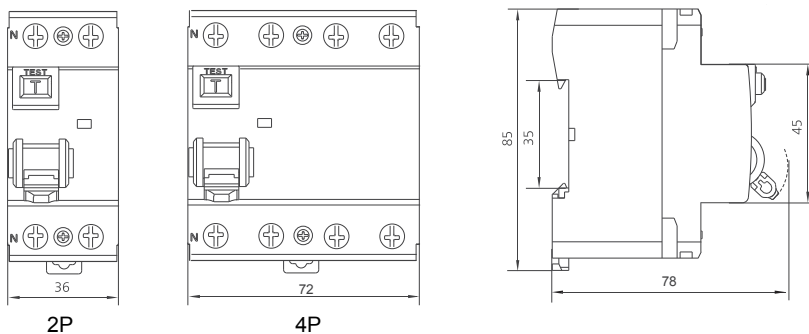
# Dane techniczne Ex9CL-H

## Wyłączniki różnicowoprądowe, 10 kA

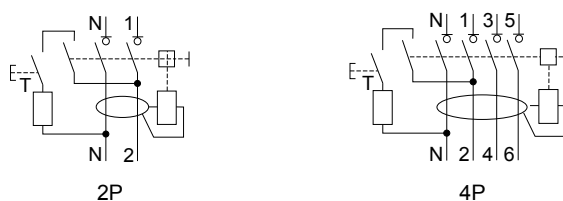
### Parametry mechaniczne

Szerokość	36 mm (2-biegunowy), 72 mm (4-biegunowy)
Wysokość	85 mm z uchwytem na listwę
Wysokość czoła	45 mm
Montaż	Na standardowej szynie TS-35 mm
Stopień ochrony	IP20
Zaciski	Szynowe i windowe
Przekrój zacisków przyłączeniowych	1 — 35 mm <sup>2</sup>
Moment dociskowy śrub zaciskowych	1.5 — 2.5 Nm
Grubość szyn łączeniowych	0.8 — 2 mm
Temperatura otoczenia	-5 — +40 °C
Wysokość bezwzględna	≤ 2000 m
Odporność klimatyczna	≤ 95 %
Odporność na wilgoć i ciepło	klasa 2
Stopień zanieczyszczenia	2
Klasa instalacji	III
Waga	0,22 kg (2-biegunowy), 0,4 kg (4-biegunowy)

### Wymiary



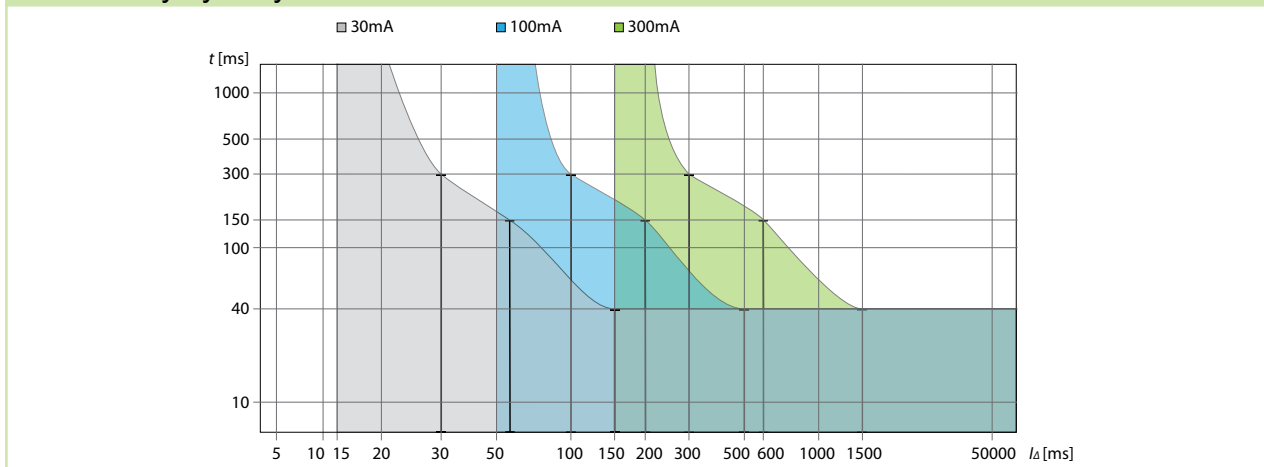
### Schematy



# Dane techniczne Ex9CL-H

## Wyłączniki różnicowoprądowe, 10 kA

### Charakterystyki wyzwalań



### Strata mocy

$I_n$ [A]	25 A			40 A			63 A			
	$I_{\Delta}$ [mA]	30 mA	100 mA	300 mA	30 mA	100 mA	300 mA	30 mA	100 mA	300 mA
P [W]	2P	3.0	2.7	1.7	6.9	6.7	5.2	9.7	7.2	7.2
	4P	4.0	3.8	2.7	11.2	10.6	7.5	14.7	13.3	11.7

# Dane techniczne Ex9CL-100

## Wyłączniki różnicowoprądowe do 100 A, 10 kA

### Parametry ogólne

Klasyczna zasada działania magnesu stałego oraz przekaźnika spolaryzowanego – niezależność funkcji ochronnych od napięcia
Do zastosowań domowych, jak i przemysłowych
Czułość: S oraz S+A
Wyłączniki różnicowoprądowe powinny być testowane regularnie co miesiąc. Jest to odpowiedzialność użytkownika instalacji
Zastosowanie 4 biegunowych wyłączników różnicowoprądowych w sieci 3 fazowej bez przewodu neutralnego : w przypadku, gdy nie wszystkie przewody są podłączone do 4-biegunowego wyłącznika różnicowoprądowego, konieczne jest aby obwód przycisku T zasilany był odpowiednim napięciem (poprzez wzajemne zmostkowanie odpowiednich zacisków, patrz schemat)

### Parametry elektryczne

Wykonanie zgodne z	IEC/EN 61008
Napięcie znamionowe łączeniowe $U_e$	230/400 V AC
Min. napięcie dla funkcji wył. różnicowoprądowego	Niezależność od napięcia
Zakres napięcia dla przycisku testowego	150 — 254 V AC (2-biegunowy), 150 — 440 V AC (4-biegunowy)
Częstotliwość	50/60 Hz
Znamionowy warunkowy prąd zwarciovy $I_{nc}$	10 kA
Prąd znamionowy	63, 80, 100 A
Znamionowy prąd różnicowy	100, 300 mA
Czułość	Typ AC: czuły na prąd różnicowy sinusoidalny Typ A : czuły na prąd różnicowy sinusoidalny i wyprostowany pulsacyjny
Czas zadziałania	Typ S: zwłoczny selektywny wyzwalenie 40 ms
Napięcie znamionowe udarowe wytrzymywane $U_{imp}$	6 kV
Napięcie znamionowe izolacji $U_i$	500 V
Wytrzymałość na udar prądowy	3000 A
Trwałość mechaniczna	2 000 łączy
Trwałość elektryczna	2 000 łączy
Maksymalne dobezpieczenie bezpiecznikiem przed przeciążeniem	
$I_n = 63$ A	max. 40 A gG
$I_n = 80$ A	max. 50 A gG
$I_n = 100$ A	max. 63 A gG
Maksymalne dobezpieczenie bezpiecznikiem przed skutkami zwarcia	
$I_n = 63$ A	max. 63 A gG
$I_n = 80$ A	max. 80 A gG
$I_n = 100$ A	max. 100 A gG
Znamionowa zdolność załączania i wyłączania $I_m$ (Znam. różnicowa zdolność załączania i wyłączania $I_{\Delta m}$ )	
$I_n = 63$ A	630 A
$I_n = 80$ A	1000 A
$I_n = 100$ A	1000 A
Kierunek zasilania	Dowolny (z góry lub z dołu)

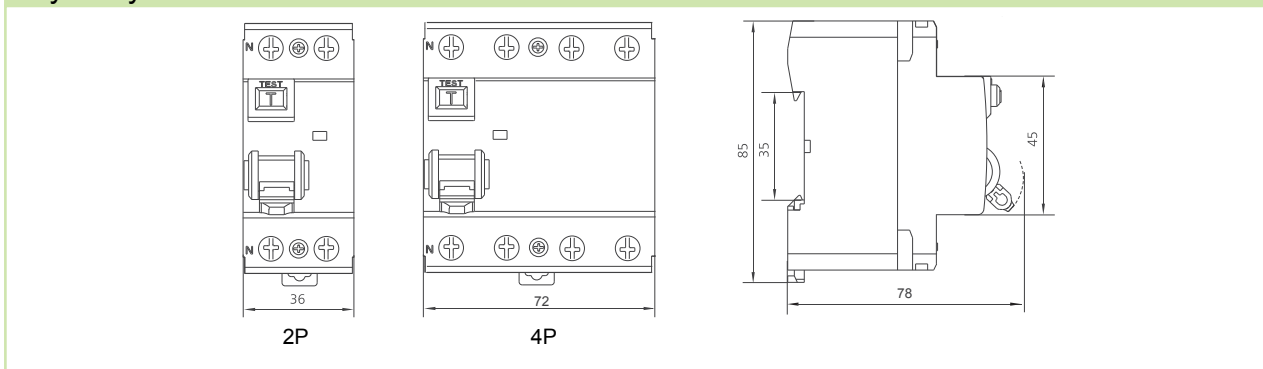
# Dane techniczne Ex9CL-100

## Wyłączniki różnicowoprądowe do 100 A, 10 kA

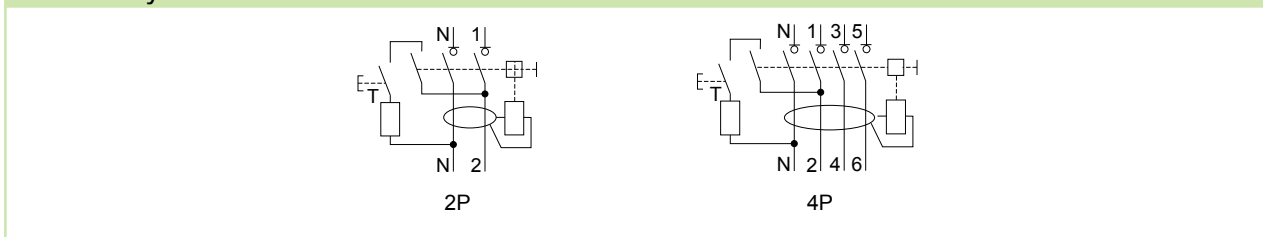
### Parametry mechaniczne

Szerokość	36 mm (2-biegunowy), 72 mm (4-biegunowy)
Wysokość	85 mm z uchwytem na listwę
Wysokość czoła	45 mm
Montaż	Na standardowej szynie TS-35 mm
Stopień ochrony	IP20
Zaciski	windowwe
Przekrój zacisków przyłączeniowych	1 — 35 mm <sup>2</sup>
Moment dociskowy śrub zaciskowych	1.5 — 2.5 Nm
Temperatura otoczenia	-5 — +40 °C
Wysokość bezwzględna	≤ 2000 m
Odporność klimatyczna	≤ 95 %
Odporność na wilgoć i ciepło	klasa 2
Stopień zanieczyszczenia	2
Klasa instalacji	III
Waga	0,22 kg (2-biegunowy), 0,4 kg (4-biegunowy)

### Wymiary



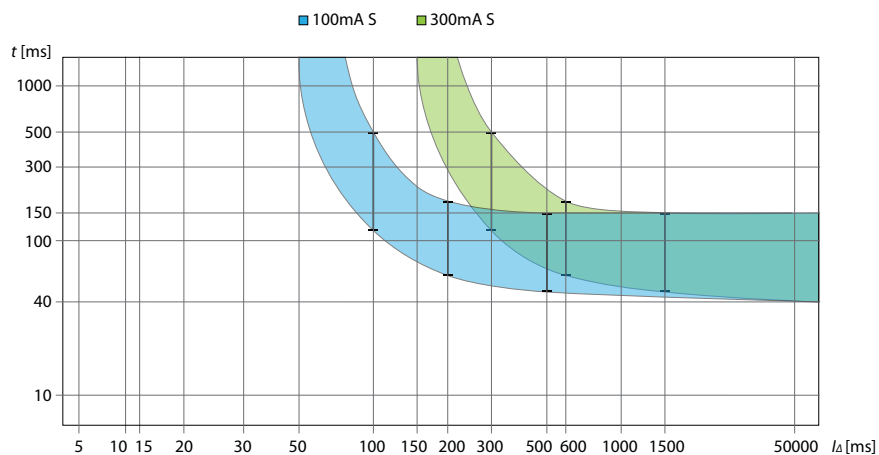
### Schematy



# Dane techniczne Ex9CL-100

## Wyłączniki różnicowoprądowe do 100 A, 10 kA

### Charakterystyki wyzwalania



### Strata mocy

$I_n$ [A]		63 A		80 A		100 A	
$I_{\Delta}$ [mA]		100 mA	300 mA	100 mA	300 mA	100 mA	300 mA
P [W]	2P	7.2	7.2	8.3	8.1	10.5	10.1
	4P	13.3	11.7	14.5	14.2	17.7	16.9

# Dane techniczne Ex9CL-N

## Wyłączniki różnicowoprądowe, 6 kA

### Parametry ogólne

Klasykna zasada działania magnesu stałego oraz przekaźnika spolaryzowanego – niezależność funkcji ochronnych od napięcia

Do zastosowań domowych, jak i przemysłowych

Czułość: AC

Wyłączniki różnicowoprądowe powinny być testowane regularnie co miesiąc. Jest to odpowiedzialność użytkownika instalacji

Zastosowanie 4 biegunowych wyłączników różnicowoprądowych w sieci 3 fazowej bez przewodu neutralnego: w przypadku, gdy nie wszystkie przewody są podłączone do 4-biegunowego wyłącznika różnicowoprądowego, konieczne jest aby obwód przycisku T zasilany był odpowiednim napięciem (poprzez wzajemne zmostkowanie odpowiednich zacisków, patrz schemat)

### Parametry elektryczne

Wykonanie zgodne z	IEC/EN 61008
Napięcie znamionowe łączeniowe $U_e$	240/415 V AC
Min. napięcie dla funkcji wył. różnicowoprądowego	Niezależność od napięcia
Zakres napięcia dla przycisku testowego	150 — 254 V AC (2-biegunowy), 150 — 440 V AC (4-biegunowy)
Częstotliwość	50 Hz
Znamionowy warunkowy prąd zwarciaowy $I_{nc}$	6 kA
Prąd znamionowy	25, 40, 63 A
Znamionowy prąd różnicowy	30, 300 mA
Czułość	Typ AC: czuły na prąd różnicowy sinusoidalny
Czas zadziałania	bezwłoczny
Napięcie znamionowe udarowe wytrzymywane $U_{imp}$	6 kV
Napięcie znamionowe izolacji $U_i$	500 V
Wytrzymałość na udar prądowy	250 A
Trwałość mechaniczna	2 000 łączy
Trwałość elektryczna	2 000 łączy
Maksymalne dobezpieczenie bezpiecznikiem przed przeciążeniem	
$I_n = 25$ A	max. 25 A gG
$I_n = 40$ A	max. 25 A gG
$I_n = 63$ A	max. 40 A gG
Maksymalne dobezpieczenie bezpiecznikiem przed skutkami zwarcia	
$I_n = 25$ A	max. 63 A gG
$I_n = 40$ A	max. 63 A gG
$I_n = 63$ A	max. 63 A gG
Znamionowa zdolność załączania i wyłączenia $I_m$ (Znam. różnicowa zdolność załączania i wyłączenia $I_{\Delta m}$ )	
$I_n = 25$ A	500 A
$I_n = 40$ A	500 A
$I_n = 63$ A	630 A
Kierunek zasilania	Dowolny (z góry lub z dołu)

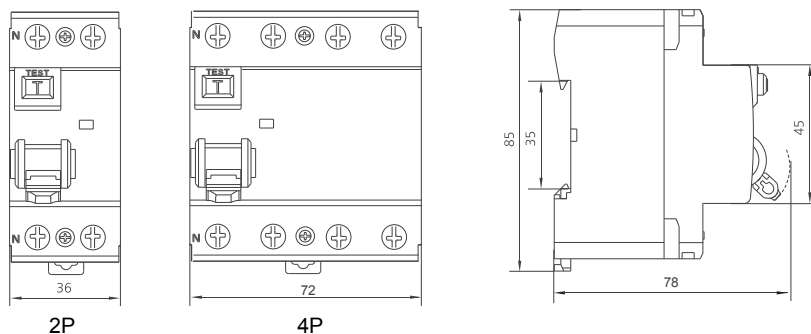
# Dane techniczne Ex9CL-N

## Wyłączniki różnicowoprądowe, 6 kA

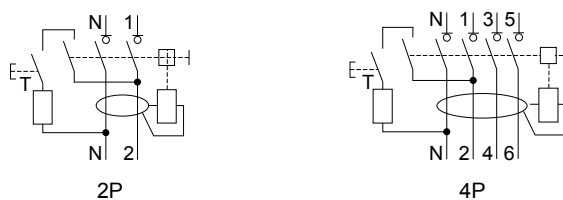
### Parametry mechaniczne

Szerokość	36 mm (2-biegunowy), 72 mm (4-biegunowy)
Wysokość	85 mm z uchwytem na listwę
Wysokość czoła	45 mm
Montaż	Na standardowej szynie TS-35 mm
Stopień ochrony	IP20
Zaciski	Szynowe i windowe
Przekrój zacisków przyłączeniowych	1 — 35 mm <sup>2</sup>
Moment dociskowy śrub zaciskowych	1.5 — 2.5 Nm
Grubość szyn łączeniowych	0.8 — 2 mm
Temperatura otoczenia	-5 — +40 °C
Wysokość bezwzględna	≤ 2000 m
Odporność klimatyczna	≤ 95 %
Odporność na wilgoć i ciepło	klasa 2
Stopień zanieczyszczenia	2
Klasa instalacji	III
Waga	0,22 kg (2-biegunowy), 0,4 kg (4-biegunowy)

### Wymiary



### Schematy

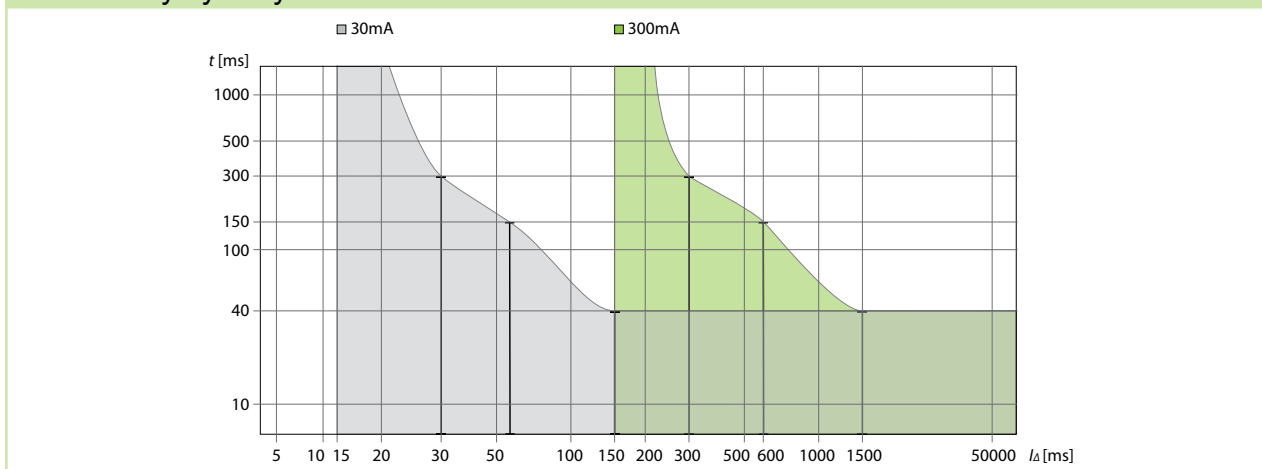




# Dane techniczne Ex9CL-N

## Wyłączniki różnicowoprądowe, 6 kA

### Charakterystyki wyzwalania



### Strata mocy

$I_n$ [A]	25 A	40 A		63 A		
$I_{\Delta}$ [mA]	30 mA	30 mA	300 mA	30 mA	300 mA	
P [W]	2P	3.0	6.9	5.2	-	-
	4P	4.0	11.2	7.6	13.3	11.7