

PI84 z gniazdem GZT80 przełączniki interfejsowe

RM84 + GZT80



- Przełącznik interfejsowy **PI84 z gniazdem GZT80** składa się z: przełącznik elektromagnetyczny **RM84**, szare gniazdo wtykowe **GZT80**, moduł sygnalizacyjny / przeciwprzebiegowy: wersja **LD** - M41G lub M43G (L - LED zielony, D - dioda tłumiąca, polaryzacja N: +A1/-A2); wersja **LV** - M91G lub M93G (L - LED zielony, V - warystor), obejma wyrzutnikowa **GZT80-0040** (plastikowa), biała płytka do opisów **GZT80-0035**
- Montaż na szynie 35 mm wg PN-EN 60715 lub na płycie (przy pomocy 1 wkręta M3)
- Przystosowane do współpracy ze złączem grzebieniowym typu **ZGGZ80**
- Uznanie, certyfikaty, dyrektywy: uznanie RM84, RoHS, **CE EAC**

Dane styków

Ilość i rodzaj zestyków		2P
Materiał styków		AgNi
Znamionowe / maks. napięcie zestyków	AC	250 V / 440 V
Minimalne napięcie zestyków		5 V
Znamionowy prąd (moc) obciążenia w kategorii	AC1	8 A / 250 V AC
	AC15	3 A / 120 V 1,5 A / 240 V (B300)
	AC3	550 W (silnik jednofazowy)
	DC1	8 A / 24 V DC (patrz Wykres 3)
	DC13	0,22 A / 120 V 0,1 A / 250 V (R300)
Minimalny prąd zestyków		5 mA
Maksymalny prąd załączania		15 A
Obciążalność prądowa trwała zestyku		8 A
Maksymalna moc łączeniowa w kategorii	AC1	2 000 VA
Minimalna moc łączeniowa		0,3 W
Rezystancja zestyków		≤ 100 mΩ
Maksymalna częstość łączeń		600 cykli/h
• przy obciążeniu znamionowym w kategorii AC1		72 000 cykli/h
• bez obciążenia		
Dane cewki		
Napięcie znamionowe	50/60 Hz AC	12 ... 230 V
	DC	12 ... 110 V
Napięcie odpadowe		AC: ≥ 0,15 U _n DC: ≥ 0,1 U _n
Roboczy zakres napięcia zasilania		patrz Tabele 1, 2 i Wykresy 4, 5
Znamionowy pobór mocy	AC	0,75 VA
	DC	0,4 ... 0,48 W
Dane izolacji wg PN-EN 60664-1		
Znamionowe napięcie izolacji		300 V AC
Znamionowe napięcie udarowe		4 000 V 1,2 / 50 μs
Kategoria przepięciowa		III
Stopień zanieczyszczenia izolacji		3
Napięcie probiercze		
• pomiędzy cewką a stykami		5 000 V AC typ izolacji: wzmocniona
• przerwy zestykowej		1 000 V AC rodzaj przerwy: oddzielenie niepełne
• pomiędzy torami prądowymi		2 500 V AC typ izolacji: podstawowa
Odległość pomiędzy cewką a stykami		
• w powietrzu		≥ 10 mm
• po izolacji		≥ 10 mm
Pozostałe dane		
Czas zadziałania / powrotu (wartości typowe)		7 ms / 3 ms
Trwałość łączeniowa		
• w kategorii AC1		> 10 ⁵ 8 A, 250 V AC
• w zależności od cosφ		patrz Wykres 2
• w kategorii DC L/R=40 ms		> 10 ⁵ 0,12 A, 220 V DC
Trwałość mechaniczna (cykle)		> 3 x 10 ⁷
Wymiary (a x b x h)		75,3 x 15,5 x 67 mm
Masa		62 g
Temperatura otoczenia	• składowania	-40...+85 °C
	• pracy	AC: -40...+70 °C DC: -40...+85 °C
Stopień ochrony obudowy		IP 20 wg PN-EN 60529
Ochrona przed oddziaływaniem środowiska		RM84: RTII GZT80: RT0 wg PN-EN 116000-3
Odporność na udary		20 g
Odporność na wibracje (zestyk zwierny / rozwierny)		10 g / 5 g 10...150 Hz

Dane zaznaczone pogrubionym drukiem dotyczą standardowych wykonań przełączników.

PI84 z gniazdem GZT80 przełączniki interfejsowe

Dane cewki - wykonanie napięciowe, zasilanie prądem stałym

Tabela 1

Kod cewki	Napięcie znamionowe V DC	Rezystancja cewki przy 20 °C Ω	Tolerancja rezystancji	Roboczy zakres napięcia zasilania V DC	
				min. (przy 20 °C)	maks. (przy 20 °C)
12DC	12	360	± 10%	8,4	30,6
24DC	24	1 440	± 10%	16,8	61,2
110DC	110	25 200	± 10%	77,0	280,0

Dane zaznaczone pogrubionym drukiem dotyczą standardowych wykonań przełączników.

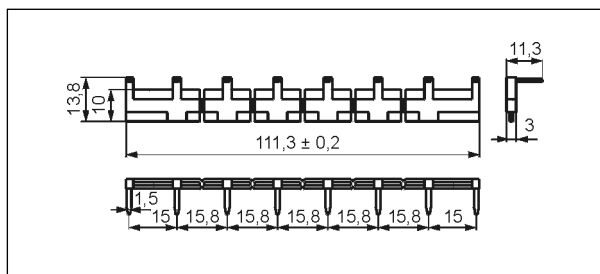
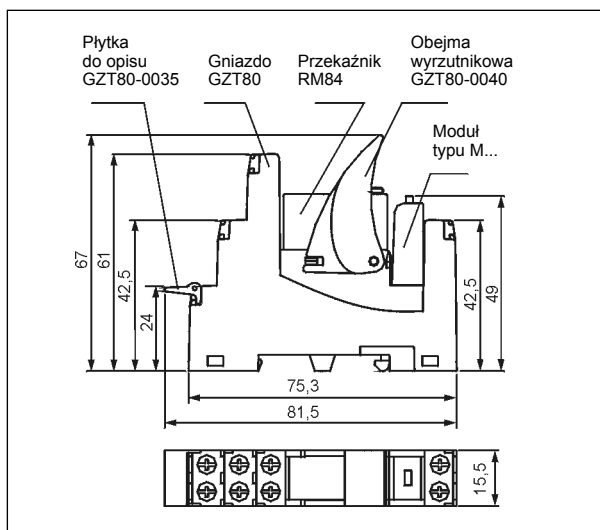
Dane cewki - wykonanie napięciowe, zasilanie prądem przemiennym 50/60 Hz

Tabela 2

Kod cewki	Napięcie znamionowe V AC	Rezystancja cewki przy 20 °C Ω	Tolerancja rezystancji	Roboczy zakres napięcia zasilania V AC 50 Hz	
				min. (przy 20 °C)	maks. (przy 20 °C)
12AC	12	100	± 10%	9,6	13,2
24AC	24	400	± 10%	19,2	26,4
120AC	120	10 200	± 10%	96,0	144,0
230AC	230	38 500	± 10%	184,0	253,0

Dane zaznaczone pogrubionym drukiem dotyczą standardowych wykonań przełączników.

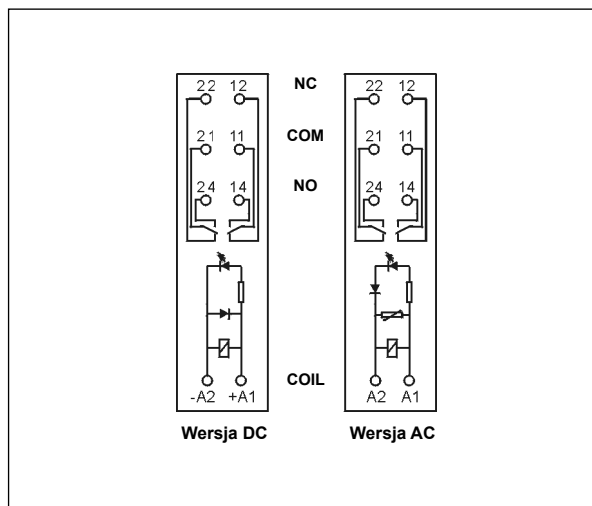
Wymiary



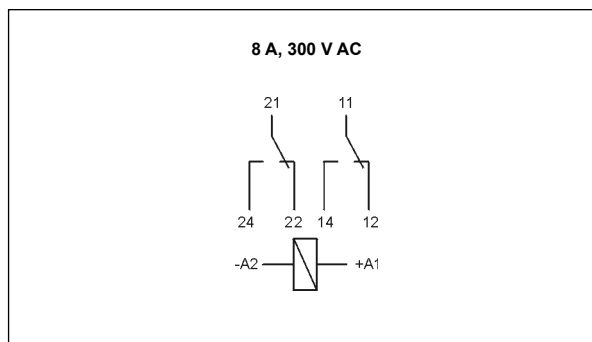
Złącze grzebieniowe typu **ZGGZ80**

Schematy połączeń

(widok od strony zacisków śrubowych)

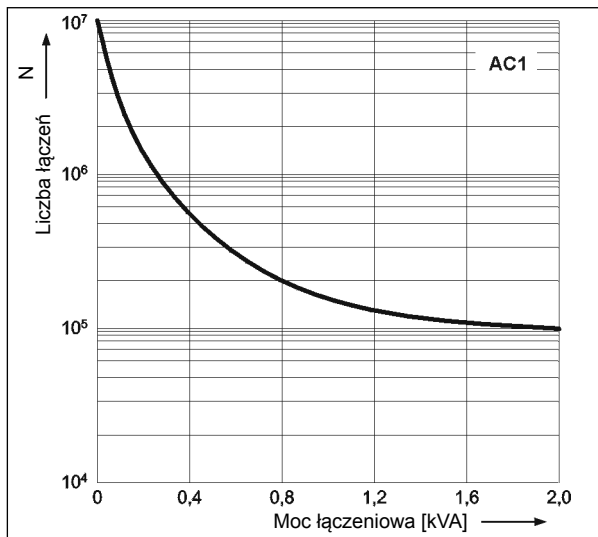


Sposób podłączenia obciążenia - gniazdo GZT80



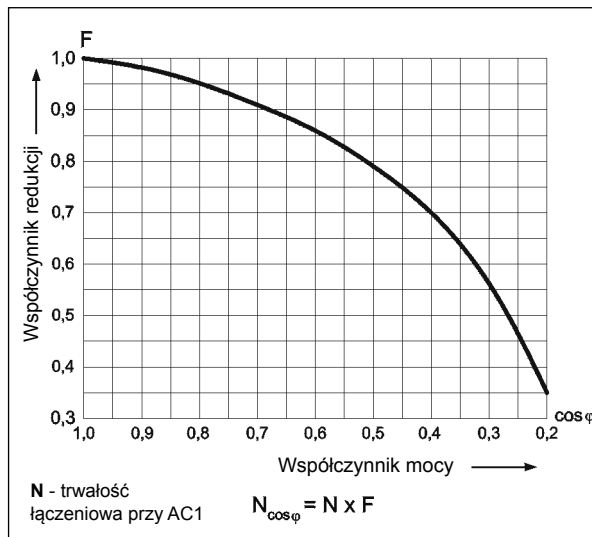
Trwałość łączeniowa w funkcji mocy obciążenia. Częstość łączeń: 600 cykli/h

Wykres 1



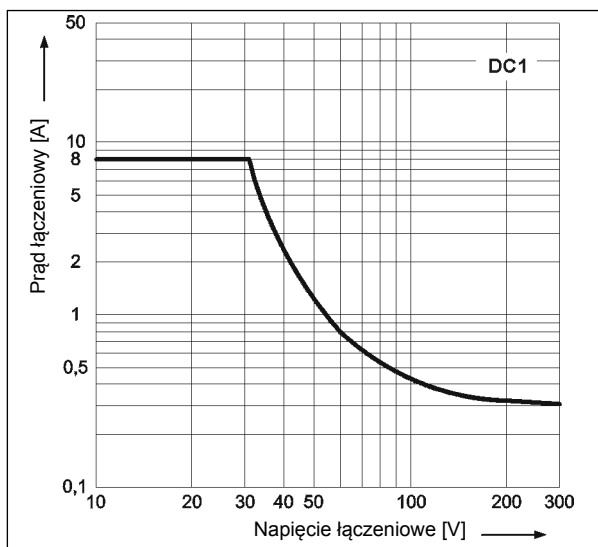
Współczynnik redukcji trwałości łączeniowej dla indukcyjnych obciążeń prądu przemiennego

Wykres 2



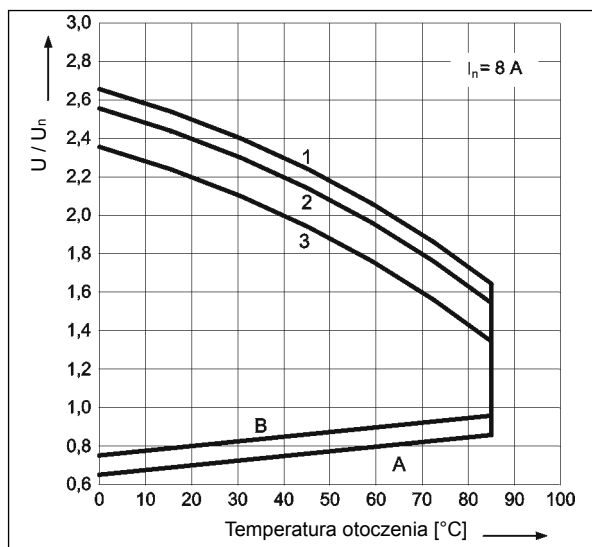
Maksymalna zdolność łączeniowa dla prądu stałego. Obciążenie rezystancyjne

Wykres 3



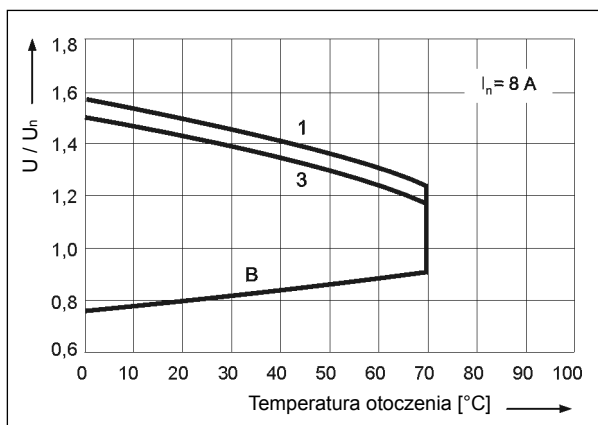
Dopuszczalny zakres napięcia pracy cewki - napięcie stałe

Wykres 4



Dopuszczalny zakres napięcia pracy cewki - napięcie przemiennie 50 Hz

Wykres 5



Opis do wykresów 4 i 5

A - zależność napięcia zadziałania od temperatury otoczenia przy braku obciążenia na stykach. Temperatura cewki i otoczenia są takie same przed zadziałaniem przełącznika. Napięcie zadziałania będzie nie większe niż odczytane z osi Y, podane jako krotność napięcia znamionowego.

B - zależność napięcia zadziałania od temperatury otoczenia po uprzednim nagraniu cewki napięciem $1,1 U_n$ i obciążeniu zestyków prądem ciągłym I_n . Napięcie zadziałania będzie nie większe niż odczytane z osi Y, podane jako wielokrotność napięcia znamionowego.

1, 2, 3 - krzywe pozwalają odczytać na osi Y dopuszczalną krotność napięcia znamionowego cewki, którą można przeciążyć cewkę przy konkretnej temperaturze otoczenia i konkretnym obciążeniu zestyków:

- 1** - zestyki nie obciążone
- 2** - zestyki obciążone połową prądu znamionowego
- 3** - zestyki obciążone prądem znamionowym

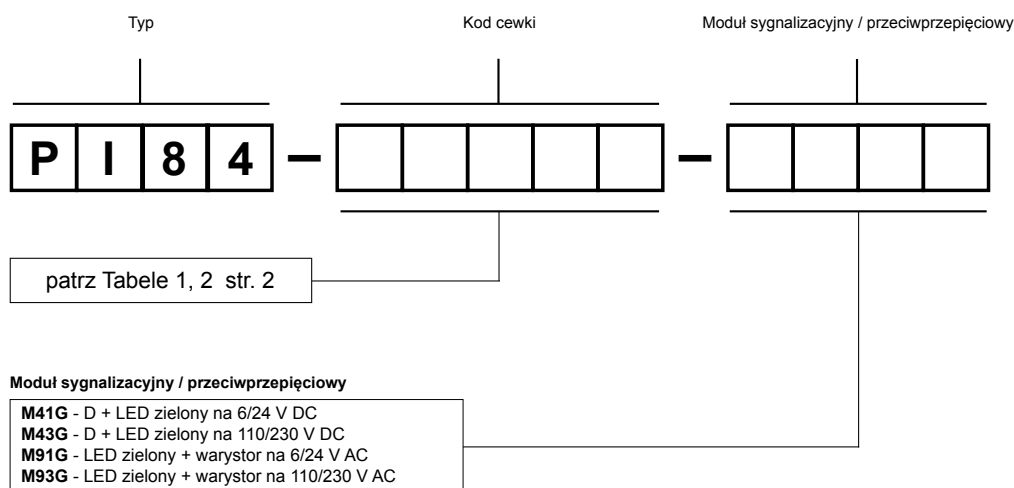
PI84 z gniazdem GZT80 przełączniki interfejsowe

Montaż

Przełączniki **PI84 z gniazdem GZT80** przeznaczone są do bezpośredniego montażu na szynie 35 mm wg PN-EN 60715 lub na płycie (przy pomocy 1 wkręta M3). **Połączenia:** maks. przekrój przewodów (linka): 2 x 2,5 mm² (2 x 14 AWG), długość odizolowania przewodów: 6,5 mm, maks. moment dokręcenia zacisku: 0,7 Nm.

❶ Gniazda wtykowe **GZT80** przystosowane są do współpracy ze złączem grzebieniowym typu **ZGGZ80**. Złącze **ZGGZ80** mostkuje wspólne sygnały wejść, maks. dopuszczalny prąd wynosi 10 A / 250 V AC. Możliwość połączenia 8 gniazd. Kolory złącz: **ZGGZ80-1** szary, **ZGGZ80-2** czarny (patrz str. 5).

Oznaczenia kodowe do zamówień



Przykłady kodowania:

PI84-12DC-M41G

przełącznik interfejsowy **PI84**, składający się z: przełącznika **RM84** z cewką 12 V DC, szarego gniazda **GZT80** (zaciski śrubowe), modułu sygnalizacyjnego / przeciwprzepięciowego **M41G** (wersja **LD**: L - LED zielony, D - dioda tłumiąca, polaryzacja N: +A1/-A2), obejmmy wyrzutnikowej **GZT80-0040** (plastikowa), białej płytki do opisów **GZT80-0035**

PI84-24AC-M91G

przełącznik interfejsowy **PI84**, składający się z: przełącznika **RM84** z cewką 24 V AC 50/60 Hz, szarego gniazda **GZT80** (zaciski śrubowe), modułu sygnalizacyjnego / przeciwprzepięciowego **M91G** (wersja **LV**: L - LED zielony, V - warystor), obejmmy wyrzutnikowej **GZT80-0040** (plastikowa), białej płytki do opisów **GZT80-0035**

ŚRODKI OSTROŻNOŚCI:

1. Należy upewnić się, że parametry produktu opisane w jego specyfikacji zapewniają margines bezpieczeństwa dla prawidłowej pracy urządzenia lub systemu oraz bezwzględnie unikać użytkowania, które przekracza parametry produktu. 2. Nigdy nie dotykać części urządzenia produktu znajdującego się pod napięciem. 3. Należy upewnić się, że produkt podłączony jest prawidłowo. Nieprawidłowe podłączenie może spowodować złe działanie, nadmierne przegrzewanie oraz ryzyko powstania ognia. 4. Jeśli istnieje ryzyko, że wadliwa praca produktu mogłaby spowodować dotkliwe straty materialne lub zagrażać zdrowiu i życiu ludzi lub zwierząt, należy konstruować urządzenia lub systemy tak, aby wyposażone były w podwójny system bezpieczeństwa, gwarantujący niezawodną pracę.

Złącza grzebieniowe ZGGZ80



PI85-...-00L.
(RM85 + GZM80)

ZGGZ80

ZGGZ80 do:

Gniazda wtykowe	Przełączniki do gniazd wtykowych	Przełączniki interfejsowe ①
GZT80	RM84, RM85, RM85 inrush, RM85 105 °C sensitive, RMB841, RMB851, RM87L ②, RM87P ②, RM87N ②	PI84-...-M...G (RM84 + GZT80)
GZM80		PI84-...-00L. (RM84 + GZM80)
GZS80		PI85-...-M...G (RM85 + GZT80)
GZT92		PI85-...-00L. (RM85 + GZM80)
GZM92		
GZS92		
ES 32	RM96 1P	

① Przełącznik interfejsowy PI84 (PI85) oferowany jest jako zestaw: przełącznik elektromagnetyczny RM84 (RM85) + gniazdo wtykowe GZT80 lub GZM80 + moduł sygnalizacyjny / przeciwprzepięciowy typu M... + obejma wyrzutnikowa GZT80-0040 + płytka do opisów GZT80-0035. ② Również wykonania RM87. sensitive

Złącze grzebieniowe ZGGZ80

- przeznaczone do współpracy z gniazdami wtykowymi przełączników miniaturowych oraz z przełącznikami interfejsowymi PI84 i PI85, które wyposażone są w zaciski śrubowe; gniazda i przełączniki montowane są na szynie 35 mm, zgodnej z normą PN-EN 60715,
- mostkuje wspólne sygnały wejść (zaciski cewki A1 lub A2) albo wyjść - patrz foto u góry,
- maksymalny dopuszczalny prąd wynosi 10 A / 250 V AC,
- możliwość połączenia 8 gniazd lub przełączników,
- kolory złączy: ZGGZ80-1 szary, ZGGZ80-2 czarny.

