

14. DOMOWE ŁĄCZNIKI IP55



Seria UNIBOX

Seria UNIBOX jest przeznaczona do modułowych zestawów łączników, gniazd i zabezpieczeń. Umożliwia montaż podtynkowy i natynkowy o stopniu ochrony IP40 i IP55, który jest optymalny do zastosowania w instalacjach domowych i przemysłowych.

DANE TECHNICZNE:

- puszka pusta
 - temperatura pracy: -25° C do +60° C
 - kolor: RAL 7035
 - Glow wire 650° C
 - IP40 (IP55)
 - otwór kabla \varnothing 23 mm, t.j. PG 16
- (wykonanie podtynkowe)



Normy: IEC 60670

SERIA UNIBOX



Montaż natynkowy IP40

Opis	Wymiary	Opakowanie	Nr katalogowy
1 moduł	68x82x52 mm	5/100	136.4121
2 moduł	68x82x52 mm	5/100	136.4122
3 moduł	98x82x52 mm	3/60	136.4123



Montaż natynkowy IP55

Opis	Wymiary	Opakowanie	Nr katalogowy
1 moduł	68x82x66 mm	5/80	136.5121
2 moduł	68x82x66 mm	5/80	136.5122
3 moduł	98x82x66 mm	3/60	136.5123
2+2 moduł	137x82x66 mm	1/24	136.5124
3+3 moduł	198x82x66 mm	1/16	136.5126



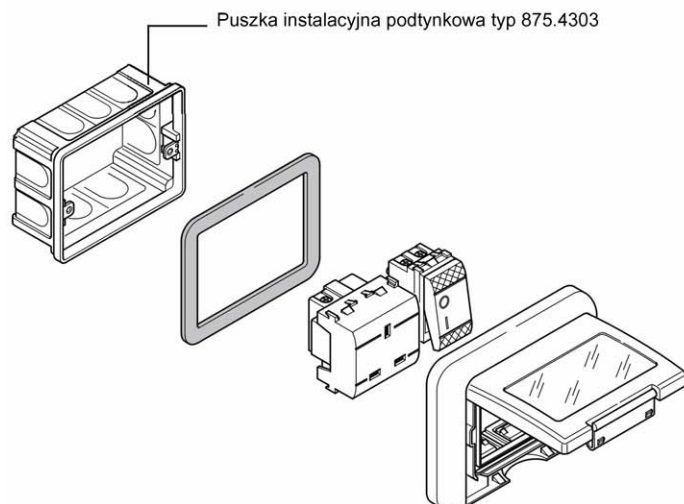
Montaż podtynkowy IP55

Opis	Wymiary	Kolor	Opakowanie	Nr katalogowy
3 moduł	120x98x28 mm	■	3/60	136.5023
3 moduł	120x98x28 mm	■	3/60	136.5023AT



Puszka elektroinstalacyjna k 136.5023

Opis	Kolor	Opakowanie	Nr katalogowy
3 moduł	■	6/300	875.4303



Puszka instalacyjna podtynkowa typ 875.4303



Łączniki

Opis	Kolor	Opakowanie	Nr katalogowy
Rząd. 1-1P-10AX-250V~	■	20/500	102.8301
Rząd. 1-2P-16AX-250V~	■	20/500	102.8302
Rząd. 1-1P-10AX-250V~	■	20/500	102.8303*
Rząd. 1-2P-16AX-250V~	■	20/500	102.8304*
Rząd. 7-10AX-250V~	■	20/500	102.8311
Rząd. 6-10AX-250V~	■	20/500	102.8321
Rząd. 6-10AX-250V~	■	20/500	102.8323*
Rząd. 1/0-1P-10A-250V~	■	20/500	102.8331
Rząd. 1/0-1P-10A-250V~	■	20/500	102.8333*

* Uwaga: Dioda neonowa



Gniazdo

Opis	Kolor	Opakowanie	Nr katalogowy
2P+E 16A - 250V~	■	6/240	101.6411.G



Bezpieczniki

Opis	Kolor	Opakowanie	Nr katalogowy
1P+N 16A - 3kA	■	12	101.6340.G
1P+N 10A - 3kA	■	12	101.6340.10.G

Akcesoria

Opis	Opakowanie	Nr katalogowy
Ściemniacz 500W-250V~	20	102.8371.05
Dioda neonowa 230V~	500	102.8200



Kompletne zestawy

Opis	Opakowanie	Nr katalogowy
UNIBOX IP55 łącznik rząd. 1	1	136.5121-1
UNIBOX IP55 łącznik rząd. 6	1	136.5121-6
UNIBOX IP55 łącznik rząd. 7	1	136.5121-7
UNIBOX IP55 łącznik rząd. 5	1	136.5122-5
UNIBOX IP55 łącznik rząd. 6 + rząd. 7	1	136.5122-67
UNIBOX IP55 gniazdo 2P+E 16A 250V~	1	136.5122-Z
UNIBOX IP55 gn. 2P+E 16A 250V~ + łączn. rząd. 1	1	136.5123-1Z
UNIBOX IP55 gn. 2P+E 16A 250V~ + łączn. rząd. 6	1	136.5123-6Z
UNIBOX IP55 gn. 2P+E 16A 250V~ + łączn. rząd. 7	1	136.5123-7Z