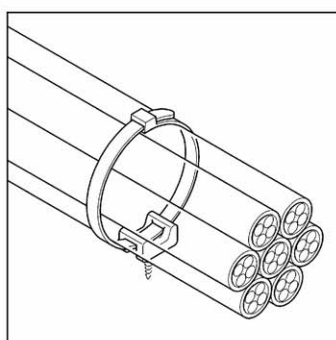
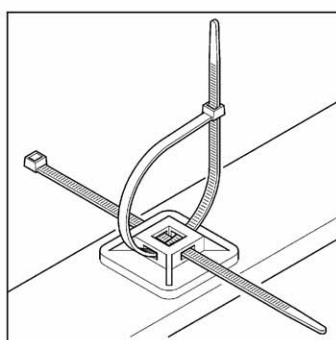


## 13. AKCESORIA ELEKTROINSTALACYJNE



**KANAŁY KABLOWE  
OSŁONA KABLA  
RURKI ELEKTROINSTALACYJNE  
OPASKI KABLOWE  
UCHWYTY KABLOWE**



Kanały elektroinstalacyjne są przeznaczone do ułożenia większej ilości kabli, przede wszystkim w instalacjach przemysłowych do 1000 V.

Są wytwarzane w wymiarach od 25x30 mm do 120x80 mm o stałej długości 2 m. Przy każdym typie można wybrać z pomiędzy dwóch rodzajów perforacji. Kanały są dostosowane do pracy w temperaturze od 15° C do 60° C, są odporne na działanie kwasów, zanieczyszczenia, smary, nadmierne temperatury aż do 960° C.

Rury elektroinstalacyjne są przeznaczone do izolacyjnej i mechanicznej ochrony przewodów elektrycznych, mogą być układane natynkowo i podtynkowo, użycie w stopniach palności od B do C3, samogasnące.

Opaski kablowe są przeznaczone do wiązania przewodów, kabli i innych materiałów elektroinstalacyjnych. Są wytwarzane w kolorze białym i czarnym o szerokości od 2,4 mm do 9 mm i długości od 75 mm do 780 mm. Opaski te są przystosowane do mocowania do różnych powierzchni.

Normy: EN 61386-1, EN 61386-23

## RURY ELEKTROINSTALACYJNE SPIREX

Materiał: PVC, samogasnący  
 Temperatura pracy: +5° C do +60° C  
 Wytrzymałość mechaniczna: 320N/5cm  
 RAL 7035



Zastosowanie do ochrony kabli i wiązek kabli (odporne na rozciąganie, tarcie, promieniowanie UV, gładkie wewnątrz, z akcesoriami IP64)

### Rury elektroinstalacyjne SPIREX 2311

Średnica wew. Ø	Średnica zewn. Ø	Kolor	Opakowanie	Nr katalogowy
8	12,1	■	30	GUS8G
10	14,7	■	30	GUS10G
12	16,4	■	30	GUS12G
14	18,9	■	30	GUS14G
16	20,7	■	30	GUS16G
20	25,0	■	30	GUS20G
22	27,0	■	30	GUS22G
25	30,6	■	30	GUS25G
28	33,5	■	30	GUS28G
32	38,0	■	30	GUS32G
35	41,0	■	30	GUS35G
40	46,4	■	30	GUS40G
50	57,2	■	30	GUS50G
60	68,0	■	30	GUS60G



Normy: EN 61386-1, EN 61386-23

## AKCESORIA DO RUR SPIREX

Stopień ochrony: IP65  
 Temperatura pracy: -5° C do +60° C  
 Odporność mechaniczna: IK06-IK07  
 Materiał: odporny na promieniowanie UV  
 GLOW WIRE: 750° C  
 Kolor: RAL7035



### Złączka do połączenia z puszką (gwint PG)

Gwint PG	Złączka Ø (mm)	Kolor	Opakowanie	Nr katalogowy
PG11 →	12	■	50/1200	864.601
PG13,5 →	12	■	50/1200	864.603
→	16	■	50/800	864.605
PG16 →	16	■	50/800	864.606
PG21 →	20	■	50/400	864.607
PG29 →	25	■	25/300	864.609
PG36 →	32	■	25/200	864.611



### Złączka do połączenia z puszką (gwint metryczny)

Gwint M	Złączka Ø (mm)	Kolor	Opakowanie	Nr katalogowy
M16x1,5 →	10	■	50/1200	864.651
→	12	■	50/1200	864.653
M20x1,5 →	16	■	50/800	864.655
M25x1,5 →	20	■	50/400	864.657
M32x1,5 →	25	■	25/300	864.659
M40x1,5 →	32	■	25/200	864.661
M50x1,5 →	40	■	15/120	864.663
M63x1,5 →	50	■	10/80	864.665



### Złączka rury prostej z SPIREX

Rura Ø (mm)	Złączka Ø (mm)	Kolor	Opakowanie	Nr katalogowy
16	→ 12	■	50/800	864.716
	16	■	50/600	864.816
20	→ 16	■	50/600	864.720
	20	■	50/400	864.820
25	→ 20	■	50/400	864.725
	25	■	25/200	864.825
32	→ 25	■	25/200	864.732
	32	■	20/160	864.832
40	→ 32	■	20/160	864.740
	40	■	15/120	864.840
50	→ 40	■	15/120	864.750
	50	■	10/80	864.850

Normy: EN 61386-1, EN 61386-22

### RURY ELEKTROINSTALACYJNE GIĘTKIE - IPCN 3321 (750N)

Materiał: PVC  
Temperatura pracy: -5° C do +60° C  
Wytrzymałość mechaniczna: 750N/5cm  
Samogasnące, używane we wszystkich stopniach palności A-C3



#### Rury elektroinstalacyjne IPC 3321 (750N) SUPERLUB®\*

Średnicazew. Ø	Średnicawew. Ø	Kolor	Opakowanie	Nr katalogowy
16	10,7	■	100	IPCN16F*
20	14,1	■	100	IPCN20F*
25	18,2	■	50	IPCN25F*
32	24,2	■	25	IPCN32F*
40	32,4	■	25	IPCN40
50	41,2	■	25	IPCN50
63	50,6	■	20	IPCN63

Uwaga: Typy z oznacz. „F” oferowane z pilotem

### ICE 3341 (750N)

Materiał: PVC  
Kolor: RAL7037  
Temperatura pracy: -5° C do +60° C  
Wytrzymałość mechaniczna: 750N/5cm  
Samogasnące, używane we wszystkich stopniach palności A-C3



#### Rury elektroinstalacyjne ICE 3341 (750N)

Średnicazew. Ø	Średnicawew. Ø	Kolor	Opakowanie	Nr katalogowy
16	10,7	■	50	ICE16F
20	14,1	■	50	ICE20F
25	18,2	■	50	ICE25F
32	24,2	■	25	ICE32F
40	32,4	■	25	ICE40
50	41,2	■	25	ICE50

Uwaga: Typy z oznacz. „F” oferowane z pilotem

### IPS 2221 (320N)

Materiał: PVC  
Kolor: RAL7035  
Temperatura pracy: -5° C do +60° C  
Wytrzymałość mechaniczna: 320N/5cm  
Samogasnące, używane we wszystkich stopniach palności A-C3



#### Rury elektroinstalacyjne IPS 2221 (320N)

Średnicazew. Ø	Średnicawew. Ø	Kolor	Opakowanie	Nr katalogowy
16	10,7	■	50	IPS16F
20	14,1	■	50	IPS20F
25	18,2	■	50	IPS25F
32	24,2	■	25	IPS32F
40	32,4	■	25	IPS40
50	41,2	■	25	IPS50

Uwaga: Typy z oznacz. „F” oferowane z pilotem

Normy: EN 61386-1, EN 61386-21

### RURY ELEKTROINSTALACYJNE PROSTE - IRL 3321 (750N)

Materiał: PVC, RAL 7035  
Temperatura pracy: -5° C do +60° C  
Wytrzymałość mechaniczna 750N/5cm  
Samogasnące, używane we wszystkich stopniach palności A-C3



#### Rury elektroinstalacyjne IRL 3321 (750 N)

Średnicazew. Ø	Średnicawew. Ø	Kolor	Opakowanie	Nr katalogowy
16	13,0	■	75	IRL16 FB
20	17,1	■	51	IRL20 FB
25	21,7	■	51	IRL25 FB
32	28,2	■	30	IRL32 FB
40	36,2	■	21	IRL40 FB
50	45,7	■	15	IRL50 FB
63	56,0	■	9	IRL63 FB

Pozn.: Typy s „FB” prevedenie s hrdlom nahradzujúcim spojku, dĺžka rúrky 3 m.

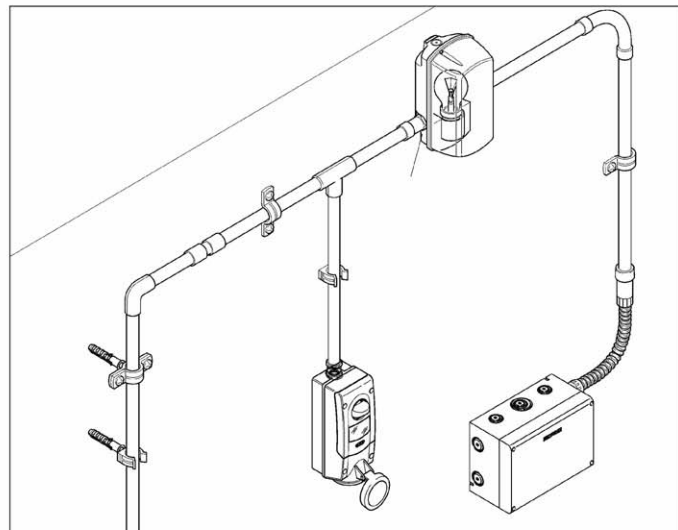
### IRS 2221 (320N)

Materiał: PVC  
Kolor: RAL7035  
Temperatura pracy: -5° C do +60° C  
Wytrzymałość mechaniczna: 320N/5cm  
Samogasnące, używane we wszystkich stopniach palności A-C3



#### Rury elektroinstalacyjne IRS 2221 (320 N)

Średnicazew. Ø	Średnicawew. Ø	Kolor	Opakowanie	Nr katalogowy
16	13,0	■	75	IRS16 FB
20	17,1	■	51	IRS20 FB
25	21,7	■	51	IRS25 FB
32	28,2	■	30	IRS32 FB
40	36,2	■	21	IRS40 FB
50	45,7	■	15	IRS50 FB



Normy: EN 61386-1, EN 61386-21  
EN 60423

### AKCESORIA DO RUR ELEKTROINSTALACYJNYCH PROSTYCH

Stopień ochrony: IP40  
Temperatura pracy: -5° C do +60° C  
Odporność mechaniczna: IK06 IK10  
Materiał odporny na promieniowanie UV  
GLOW WIRE 750° C  
Kolor: RAL7035



#### Kolanko kontrolne IP40

Do rury $\varnothing$ (mm)	Kolor	Opakowanie	Nr katalogowy
16	■	50/1200	860.1116/G
20	■	50/600	860.1120/G
25	■	50/2400	860.1125/G
32	■	25/200	860.1132/G



#### Kolanko kontrolne T - IP40

Do rury $\varnothing$ (mm)	Kolor	Opakowanie	Nr katalogowy
16	■	50/800	860.1216/G
20	■	50/400	860.1220/G
25	■	25/300	860.1225/G
32	■	20/160	860.1232/G



#### Kolanko - IP40

Do rury $\varnothing$ (mm)	Kolor	Opakowanie	Nr katalogowy
16	■	50/800	862.916/G
20	■	50/400	862.920/G
25	■	25/200	862.925/G
32	■	25/100	862.932/G
40	■	15/60	862.940/G
50	■	10/40	862.950/G



#### Łączka - IP40

Do rury $\varnothing$ (mm)	Kolor	Opakowanie	Nr katalogowy
16	■	100/1200	862.1016/G
20	■	100/800	862.1020/G
25	■	50/600	862.1025/G
32	■	50/300	862.1032/G
40	■	20/160	862.1040/G
50	■	20/120	862.1050/G



#### Łączka przezroczysty

Do rury $\varnothing$ (mm)	Opakowanie	Nr katalogowy
16	100/2000	MFL16
20	100/2000	MFL20
25	100/700	MFL25
32	100/400	MFL32
40	300	MFL40
50	150	MFL50

Normy: EN 61386-1, EN 61386-21  
EN 60423

### AKCESORIA DO RUR ELEKTROINSTALACYJNYCH PROSTYCH

Stopień ochrony: IP65  
Temperatura pracy: -5° C do +60° C  
Odporność mechaniczna: IK06 IK10  
Materiał odporny na promieniowanie UV  
GLOW WIRE 750° C  
Kolor: RAL7035



#### Łączka do puszek - IP65

Do rury $\varnothing$ (mm)	Otwór $\varnothing$ (mm)	Gwint	Kolor	Opakowanie	Nr katalogowy
16	→ 16-18	M16x1,5	■	50/800	864.516
20	→ 20-22	M20x1,5	■	50/600	864.520
25	→ 25-28	M25x1,5	■	50/400	864.525
32	→ 32-35	M32x1,5	■	25/300	864.532
40	→ 40-44	M40x1,5	■	25/200	864.540
50	→ 50-54	M50x1,5	■	15/120	864.550



#### Kolanko 90° - IP65

Do rury $\varnothing$ (mm)	Kolor	Opakowanie	Nr katalogowy
16	■	50/600	864.216
20	■	50/400	864.220
25	■	25/200	864.225
32	■	25/100	864.232
40	■	15/60	864.240
50	■	10/40	864.250



#### Kolanko elastyczne 90°

Do rury $\varnothing$ (mm)	Kolor	Opakowanie	Nr katalogowy
16	■	50	864.2016
20	■	50	864.2020
25	■	50	864.2025
32	■	25	864.2032
40	■	25	864.2040
50	■	15	864.2050



#### Spojka

Do rury $\varnothing$ (mm)	Kolor	Opakowanie	Nr katalogowy
16	■	50/800	864.316
20	■	50/600	864.320
25	■	50/400	864.325
32	■	25/200	864.332
40	■	20/160	864.340
50	■	10/80	864.350

Normy: EN 61386-1, EN 61386-21  
EN 60423

### AKCESORIA DO MOCOWANIA RUR

Temperatura pracy: -15° C do +60° C  
Materiał odporny na promieniowanie UV  
GLOW WIRE 750° C  
Kolor: RAL7035



#### Nasuwane

Średnica $\varnothing$ (mm)	Kolor	Opakowanie	Nr katalogowy
16	■	100/1000	860.1316/G
20	■	100/1000	860.1320/G
25	■	100/1000	860.1325/G
32	■	100/800	860.1332/G
40	■	50/400	860.1340/G
50	■	25/250	860.1350/G



#### Nasuwane z wkrętem

Średnica $\varnothing$ (mm)	Kolor	Opakowanie	Nr katalogowy
16	■	100/1000	860.2016
20	■	100/1000	860.2020
25	■	100/800	860.2025
32	■	50/500	860.2032



#### Zaciskane (Clip)

Średnica $\varnothing$ (mm)	Kolor	Opakowanie	Nr katalogowy
16	■	100/1000	860.1516
20	■	100/1000	860.1520
25	■	100/800	860.1525
32	■	50/500	860.1532
40	■	50/400	860.1540
50	■	25/250	860.1550



#### Zamykane

Do rury $\varnothing$ (mm)	Średnica $\varnothing$ (mm)	Kolor	Opakowanie	Nr katalogowy
16-20	14-22	■	100/1200	860.01620
25-32	23-35	■	50/600	860.02532
40-50	38-50	■	40/320	860.04050



#### Klamerki

Średnica $\varnothing$ (mm)	Kolor	Opakowanie	Nr katalogowy
13-32	■	100/1000	860.1616
40-63	■	100/500	860.1640

Normy: EN 61386-1, EN 61386-21  
EN 60423

### AKCESORIA DO MOCOWANIA RUR

Temperatura pracy: -15° C do +60° C  
Wytwarzane z ocynkowanej blachy



#### Uchwyt z gwintem M6 w podstawie

Do rury $\varnothing$ (mm)	Opakowanie	Nr katalogowy
10-11	100/1000	820.610
12-13	100/1000	820.612
14-15	100/1000	820.614
16-17	100/1000	820.616
19-20	100/1000	820.620
21-22	100/1000	820.622
25-26	100/1000	820.625
28-29	100/1000	820.628
31-32	100/1000	820.632
38-40	100/1000	820.640
48-50	50/400	820.650



#### Uchwyt (1 wkręt)

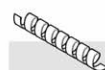
Do rury $\varnothing$ (mm)	Opakowanie	Nr katalogowy
10-11	200/1000	820.710
12-13	200/1000	820.712
14-15	200/1000	820.714
16-17	100/1000	820.716
19-20	100/1000	820.720
21-22	100/1000	820.722
25-26	100/1000	820.725



#### Uchwyt (2 wkręty)

Do rury $\varnothing$ (mm)	Opakowanie	Nr katalogowy
10-11	100/1000	820.810
12-13	100/1000	820.813
16-17	100/1000	820.816
19-20	100/1000	820.819
21-22	100/1000	820.822
25-26	100/1000	820.826
28-29	100/1000	820.828
31-32	100/1000	820.832
38-40	100/1000	820.838
48-50	50/500	820.850

### SPIRALA OCHRONNA NA KABEL



#### Spirala ochronna na kabel

Średnica wew. $\varnothing$	Średnica zewn. $\varnothing$	Kolor	Opakowanie	Nr katalogowy
3	5	□	25/700	865.603
4	6	□	25/600	865.604
6	8	□	25/500	865.606
8	10	□	25/400	865.608
10	12	□	25/200	865.610
12	14	□	20/160	865.612
14	16	□	20/120	865.614

Normy: EN 50085-1, EN 50085-2-3

## KANAŁY KABLOWE PERFOROWANE

W ofercie z wieczkiem

Kolor: siwy RAL 7030

Długość kanału 2m

Temperatura pracy: -15° C do +60° C



Wymiary (mm)	Wys. otworu (mm)	Kolor	Opakowanie	Nr katalogowy	
				perfor. standard.	perfor. zmniejsz.
25x30	17,5	■	58	874.2530	874.R2530
25x40	27,5	■	48	874.2540	874.R2540
25x60	46	■	34	874.2560	874.R2560
25x80	66	■	28	874.2580	874.R2580
40x30	17,5	■	38	874.4030	874.R4030
40x40	27,5	■	30	874.4040	874.R4040
40x60	46	■	22	874.4060	874.R4060
40x80	66	■	36	874.4080	874.R4080
60x40	27,5	■	40	874.6040	874.R6040
60x60	46	■	32	874.6060	874.R6060
60x80	66	■	24	874.6080	874.R6080
80x40	27,5	■	32	874.8040	874.R8040
80x60	46	■	24	874.8060	874.R8060
80x80	66	■	16	874.8080	874.R8080
100x40	27,5	■	24	874.0040	874.R0040
100x60	46	■	20	874.0060	874.R0060
100x80	66	■	16	874.0080	874.R0080
120x40	27,5	■	20	874.0240	874.R0240
120x60	46	■	14	874.0260	874.R0260
120x80	66	■	12	874.0280	874.R0280

## UCHWYTY KABLOWE Z GWOŹDZIEM



### Okrągłe

Średnica kabla (mm)	Wymiary	Opakowanie	Nr katalogowy	
			□ Kolor ■	■ Kolor □
3-4	1,8x18	100/5000	830.30/3-4	830.30/3-4G
5	2x21	100/5000	830.30/5	830.30/5G
6	2x21	100/5000	830.30/6	830.30/6G
7	2x21	100/5000	830.30/7	830.30/7G
8	2x21	100/5000	830.30/8	830.30/8G
10	2x27	100/5000	830.30/10	830.30/10G
12	2x27	100/3000	830.30/12G	
14	2x27	100/3000	830.30/14G	
16	2x35	100/5000	830.30/16G	
19	2,5x40	100/3000	830.30/19G	
22	2,5x40	100/1000	830.30/22G	
26	2,7x50	100/1000	830.30/26G	
28	2,7x60	100/1000	830.30/28G	
32	2,7x60	100/1000	830.30/32G	



### Płaskie

Średnica kabla (mm)	Opakowanie	Nr katalogowy	
		□ Kolor ■	■ Kolor □
3,5	100/5000	830.30/P3	830.30/P3G
5	100/3000	830.30/P5	830.30/P5G
6	100/5000	830.30/P6	830.30/P6G
8	100/3000	830.30/P8	830.30/P8G
11	100/1000	830.30/P11	830.30/P11G
13	100/1000	830.30/P13	830.30/P13G

Normy: EN 50146

## OPASKI KABLOWE

Materiał bezhalogenowy PA6.6

Temperatura pracy: -40° C do +85° C

UL 94 V2, GLOW WIRE 650° C



### Opaski kablowe

Rozmiar (mm)	Objętość Ø mm	Wytrzymałość kg	Opakowanie	Nr katalogowy kolor	
				□ Kolor ■	■ Kolor □
2,4x75	0,75-15	6,12	100/2000	839.42080	839.52080
2,5x95	1-21	8,16	100/2000	839.42100	839.52100
2,5x135	1-32	8,16	100/2000	839.42120	839.52120
2,6x160	1-40	8,16	100/2000	839.42160	839.52160
2,6x200	1-50	8,16	100/2000	839.42200	839.52200
3,6x140	2-35	13,26	100/2000	839.43140	839.53140
3,6x200	2-50	13,26	100/2000	839.43200	839.53200
3,6x290	2-80	13,26	100/2000	839.43300	839.53300
3,6x370	2-103	13,26	100/2000	839.43370	839.53370
4,8x180	2-45	22,44	100/2000	839.44190	839.54190
4,8x200	3-50	22,44	100/2000	839.44200	839.54200
4,8x250	3-68	22,44	100/2000	839.44250	839.54250
4,8x290	3,5-79	22,44	100/2000	839.44300	839.54300
4,8x360	3,5-103	22,44	100/2000	839.44370	839.54370
4,8x430	3,5-115	22,44	100/2000	839.44430	839.54430
7,8x180	3,5-45	55,8	100/2000	839.47200	839.57200
7,8x300	4-80	55,8	100/2000	839.47290	839.57290
7,8x365	8-100	55,8	100/2000	839.47370	839.57370
9x780	32-233	71,4	100/1000	839.47780	839.57780

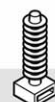
## SAMOPRZYLEPNE PODŁOŻE DO MOCOWANIA OPASEK



### Samoprzylepne podłoże do mocowania opasek

Opis	Kolor	Opakowanie	Nr katalogowy
28,5 x 28,5	□	100/1000	839.39/100

\* max. szer. opaski 4,8 mm



### Kolek do opasek

Otwór w ścianie	Kolor	Opakowanie	Nr katalogowy
Ø 7-8 mm, długość 40 mm	■	100/1000	839.39/101

\* max. szer. opaski 9 mm



### Podstawa do opasek

Otwór Ø	Kolor	Opakowanie	Nr katalogowy
Max. 6,4 mm, grubka panelu max 3 mm	□	100/1000	839.39/102

\* max. szer. opaski 4,8 mm



### Siodełka do mocowania opasek

Otwór	Wymiary	Kolor	Opakowanie	Nr katalogowy
Otwór do śruby M4	15,5 x 22x5	□	100/1000	839.39/103

\* max. szer. opaski 4,8 mm



### Kleszce do zaciskania opasek

Opis	Kolor	Opakowanie	Nr katalogowy
Do wszystkich typów opasek	■	1/20	839.39/104