

4. PRZEDŁUŻACZE

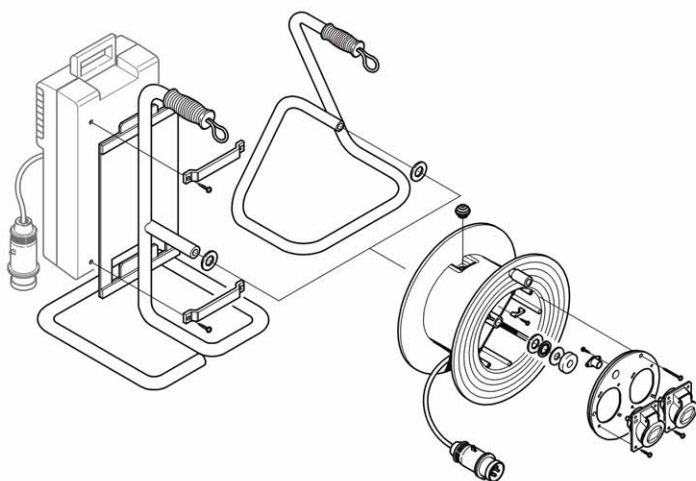


Seria MULTIPLE
Seria TRIS
Seria ROLLER 330
Seria ROLLER 450
Seria AUTOROLLER

Przedłużacze elektryczne są przeznaczone do podłączania przenośnych urządzeń elektrycznych.

Wytwarzane są w wielu wariantach charakteryzujących się długością i właściwościami zastosowanego kabla oraz ilością i rodzajem gniazd.

Przedłużacze są produkowane zgodnie z wymogami technicznymi spełniającymi normy EN 61242 i EN 61316.



Seria MULTIPLE

Normy: IEC 34 0350, IEC 60 884-1

PRZEDŁUŻACZE LISTWOWE

- biały
- F transparentny dymny
- N czarny
- T transparentny niebieski



Bez wyłącznika

Opis	Kolor	Opakowanie	Nr katalogowy
4x2P+T - 16A (French Standard)	<input type="checkbox"/>	1/10	160.247
	<input type="checkbox"/>	1/10	160.247/F
	<input type="checkbox"/>	1/10	160.247/N
	<input type="checkbox"/>	1/10	160.247/T



Z wyłącznikiem

Opis	Kolor	Opakowanie	Nr katalogowy
4x2P+T - 16A (French Standard)	<input type="checkbox"/>	1/10	160.248
	<input type="checkbox"/>	1/10	160.248/F
	<input type="checkbox"/>	1/10	160.248/N
	<input type="checkbox"/>	1/10	160.248/T

AKCESORIA



Uchwyt do zamocowania przedłużacza

Opis	Kolor	Opakowanie	Nr katalogowy
Komplet 2 szt.	<input type="checkbox"/>	1/10	160.001

Sposób umocowania wielokrotnego gniazda za pomocą akcesoria 160.001



Seria ROLLER

BĘBENY SERII ROLER 330 PUSTE + WIECZKA



Pusty bęben bez wieczka

Otwory	Nr katalogowy
Standardowy	SC92063
Z uchwytem na Block 4	SC92064



Wieczko dla ROLLER 330

Otwory	Nr katalogowy
Bez otworu	SC92068
1 x otwór	SC91276
2 x 16A/400V lub 2 x 230V/16A	SC92081
2 x 16A/32A/400V dla 422.xxx	SC91999
4 x gniazdo 230V/16A	SC92073

Normy: IEC 34 0350, IEC 60 884-1

PRZEDŁUŻACZE LISTWOWE Z KABLEM

H05 VV-F (PVC) 3x1 mm²



Bez wyłącznika

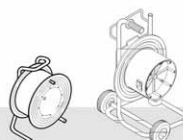
Opis	Długość kabla	Kolor	Opakowanie	Nr katalogowy
4x2P+T - 10A (French Standard)	3 m	<input type="checkbox"/>	1/10	160.247/C3
		<input type="checkbox"/>	1/10	160.247/C3-F
		<input type="checkbox"/>	1/10	160.247/C3-N
		<input type="checkbox"/>	1/10	160.247/C3-T
	5 m	<input type="checkbox"/>	1/10	160.247/C5
		<input type="checkbox"/>	1/10	160.247/C5-F
		<input type="checkbox"/>	1/10	160.247/C5-N
		<input type="checkbox"/>	1/10	160.247/C5-T



Z wyłącznikiem

Opis	Długość kabla	Kolor	Opakowanie	Nr katalogowy
4x2P+T - 10A (French Standard)	3 m	<input type="checkbox"/>	1/10	160.248/C3
		<input type="checkbox"/>	1/10	160.248/C3-F
		<input type="checkbox"/>	1/10	160.248/C3-N
		<input type="checkbox"/>	1/10	160.248/C3-T
	5 m	<input type="checkbox"/>	1/10	160.248/C5
		<input type="checkbox"/>	1/10	160.248/C5-F
		<input type="checkbox"/>	1/10	160.248/C5-N
		<input type="checkbox"/>	1/10	160.248/C5-T

BĘBENY SERII ROLER 450 PUSTE + WIECZKA



Pusty bęben bez wieczka

Otwory	Nr katalogowy
Standardowy	SC92065
Na kółkach, z uchwytem na Block 4	SC92066



Wieczko dla ROLLER 450

Otwory	Nr katalogowy
Bez otworu	SC92088
1 x 16/32A gniazdo	SC92087
3 x 16/32A gniazdo	SC92093
4 x 16/32A gniazdo 422.xxxx	SC92090

PRZEDŁUŻACZE BĘBNOWE Z KABLEM







Normy: EN 61242

SERIA TRIS

Temperatura pracy: -25°C do +60°C



Przedłużacze bębnowe z gniazdami domowymi seria TRIS

Gniazda IP44				Wtyczka 16A	Kabel H05 VV-F 3Gx1,5 (PVC)	Długość kabla w metrach	Pmax (W)		Napięcie (V~)	Nr katalogowy
250V/16A domowe	250V/ 16A przemysłowe	400V/16A	400V/16A							
 2P+E	 2P+E	 3P+E	 3P+N+E							
4				2P+E	3x1,5	10	1200	3200	230	709.3810
4				2P+E	3x1,5	20	1500	3200	230	709.4820

PRZEDŁUŻACZE BĘBNOWE Z KABLEM I DOMOWYMI GNIAZDAMI







Normy: EN 61242

SERIA ROLLER 330

Temperatura pracy: -25°C do +60°C
 Odporność mechaniczna przy 20°C: IK07
 Materiał bębna odporny na promieniowanie UV



Przedłużacze bębnowe z gniazdami domowymi seria ROLLER 330

Gniazda IP44				Wtyczka domowa 16A	Długość kabla w metrach	Pmax (W)		Napięcie (V~)	Nr katalogowy wg typu kabla		
250V/16A domowe	250V/ 16A przemysłowe	400V/16A	400V/16A						H05 VV-F3G1,5 (PVC 3x1,5)	H05 RR-F-3G1,5 (Guma 3x1,5)	H05 RR-F-3G2,5 (Guma 3x2,5)
 2P+E	 2P+E	 3P+E	 3P+N+E								
2				2P+E	25	1300	3600	230	742.242/15/N-25m	742.242/15-25m	742.242/25-25m
2				2P+E	30	1300	3600	230	742.242/15/N-30m	742.242/15-30m	742.242/25-30m
2				2P+E	35	1300	3600	230	742.242/15/N-35m	742.242/15-35m	742.242/25-35m
2				2P+E	40	1300	3600	230	742.242/15/N-40m	742.242/15-40m	742.242/25-40m
2				2P+E	50	1300	3600	230	742.242/15/N-50m	742.242/15-50m	742.242/25-50m
4				2P+E	25	1300	3600	230	742.244/15/N-25m	742.244/15-25m	742.244/25-25m
4				2P+E	30	1300	3600	230	742.244/15/N-30m	742.244/15-30m	742.244/25-30m
4				2P+E	35	1300	3600	230	742.244/15/N-35m	742.244/15-35m	742.244/25-35m
4				2P+E	40	1300	3600	230	742.244/15/N-40m	742.244/15-40m	742.244/25-40m
4				2P+E	50	1300	3600	230	742.244/15/N-50m	742.244/15-50m	742.244/25-50m
1*				2P+E	25	1300	3600	230	742.152/15/N-25m	742.152/15-25m	742.152/25-25m
1*				2P+E	30	1300	3600	230	742.152/15/N-30m	742.152/15-30m	742.152/25-30m
1*				2P+E	35	1300	3600	230	742.152/15/N-35m	742.152/15-35m	742.152/25-35m
1*				2P+E	40	1300	3600	230	742.152/15/N-40m	742.152/15-40m	742.152/25-40m
1*				2P+E	50	1300	3600	230	742.152/15/N-50m	742.152/15-50m	742.152/25-50m

* Gniazdo otwarte

PRZEDŁUŻACZE BĘBNOWE Z KABLEM I PRZEMYSŁOWYMI GNIAZDAMI

Normy: EN 61316

SÉRIA ROLLER 330

Temperatura pracy: -25°C do +60°C

Odporność mechaniczna przy 20°C: IK07

Materiał bębna odporny na promieniowanie UV

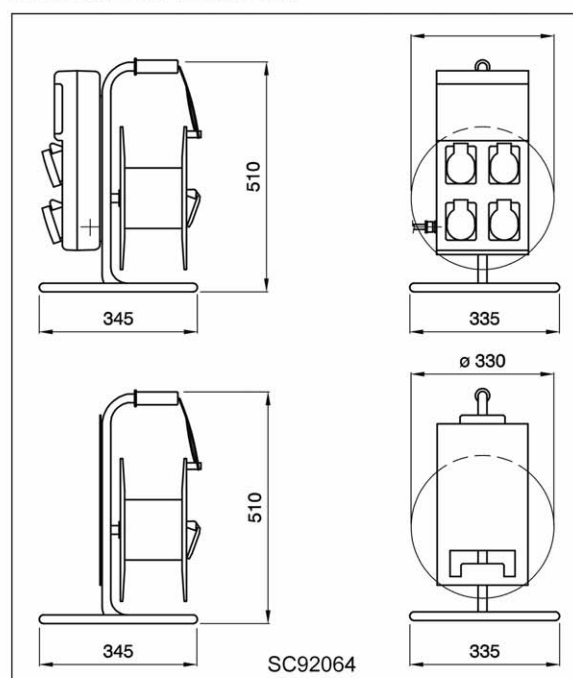
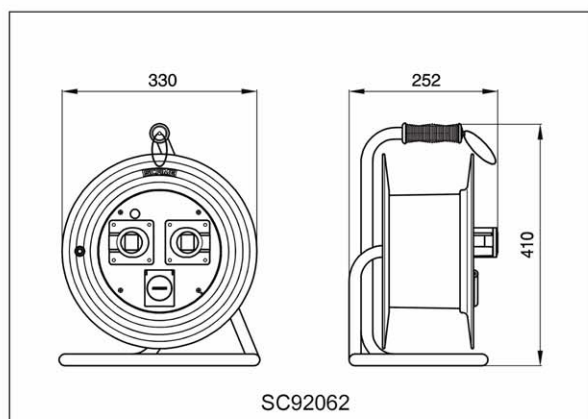


Przedłużacze bębnowe z gniazdami przemysłowymi seria ROLLER 330

Gniazda IP44				Wtyczka 400V/16A	Kabel H07RN-F (guma)	Długość kabla w metrach	Pmax (W)		Napięcie (V~)	Nr katalogowy
250V/16A domowe	250V/16A przemysłowe	400V/16A	400V/16A							
 2P+E	 2P+E	 3P+E	 3P+N+E							
		1		3P+E	4x2,5	20	4500	11000	400	746.100/4-20m
		1		3P+E	4x2,5	30	4500	11000	400	746.100/4-30m
			1	3P+N+E	5x2,5	20	5000	11000	400	746.100-20m
			1	3P+N+E	5x2,5	30	5000	11000	400	746.100-30m
		2		3P+E	4x2,5	20	4500	11000	400	746.110/4-20m
		2		3P+E	4x2,5	30	4500	11000	400	746.110/4-30m
			2	3P+N+E	5x2,5	20	5000	11000	400	746.110-20m
			2	3P+N+E	5x2,5	30	5000	11000	400	746.110-30m
1			1	3P+N+E	5x2,5	20	5000	11000	400	746.120-20m
1			1	3P+N+E	5x2,5	30	5000	11000	400	746.120-30m
	1		1	3P+N+E	5x2,5	20	5000	11000	400	746.140-20m
	1		1	3P+N+E	5x2,5	30	5000	11000	400	746.140-30m
1			2	3P+N+E	5x2,5	20	5000	11000	400	746.112-20m
1			2	3P+N+E	5x2,5	30	5000	11000	400	746.112-30m

Seria ROLLER-BLOCK 330

Seria ROLLER 330



PRZEDŁUŻACZE BĘBNOWE Z KABLEM I PRZEMYSŁOWYMI GNIAZDAMI

Normy: EN 61316

SERIA ROLLER 450

Temperatura pracy: -25°C do +60°C

Odporność mechaniczna przy 20°C: IK08

Materiał bębna odporny na promieniowanie UV

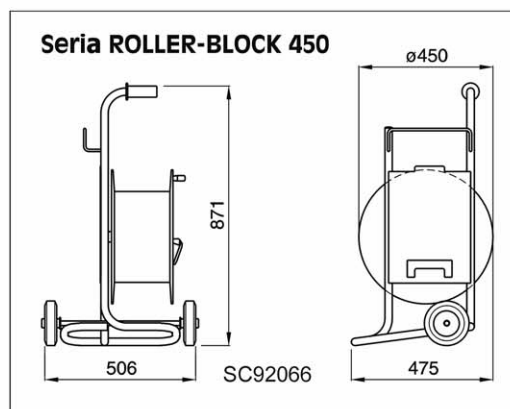
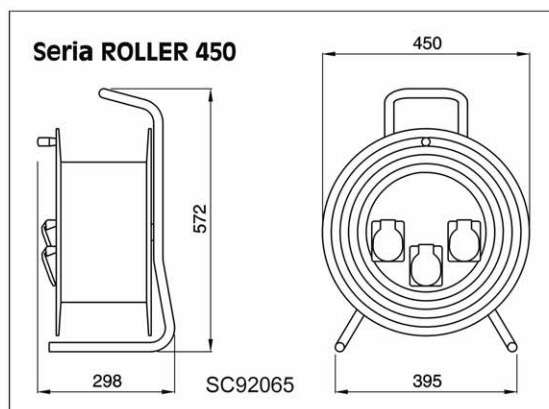


Przedłużacze bębnowe z gniazdami przemysłowymi seria ROLLER 450

Gniazda IP44				Wtyczka 16A	Kabel H07RN-F (guma)	Długość kabla w metrach	Pmax (W)		Napięcie (V~)	Nr katalogowy
250V/16A domowe	250V/16A przemysłowe	400V/16A	400V/16A							
				2P+E	3x2,5	50	1600	3600	230	745.222-50m
	3			2P+E	3x2,5	50	1600	3600	230	745.444-50m
		3		3P+E	4x2,5	50	4000	11000	400	745.111/4-50m
			3	3P+N+E	5x2,5	50	4000	11000	400	745.111-50m
			1	3P+N+E	5x2,5	50	4000	11000	400	745.221-50m
			2	3P+N+E	5x2,5	50	4000	11000	400	745.211-50m

Przedłużacze bębnowe na kółkach z gniazdami przemysłowymi seria ROLLER 450

Gniazda IP44				Wtyczka 16A	Kabel H07RN-F (guma)	Długość kabla w metrach	Pmax (W)		Napięcie (V~)	Nr katalogowy
250V/16A domowe	250V/16A przemysłowe	400V/16A	400V/16A							
				2P+E	3x2,5	50	1600	3600	230	749.222-50m
	3			2P+E	3x2,5	50	1600	3600	230	749.444-50m
		3		3P+E	4x2,5	50	4000	11000	400	749.111/4-50m
			3	3P+N+E	5x2,5	50	4000	11000	400	749.111-50m
			1	3P+N+E	5x2,5	50	4000	11000	400	749.221-50m
			2	3P+N+E	5x2,5	50	4000	11000	400	749.211-50m



PRZEDŁUŻACZE BĘBNOWE Z KABLEM I PRZEMYSŁOWYMI GNIAZDAMI

Normy: EN 61316

SERIA ROLLER 450

Temperatura pracy: -25°C do +60°C

Odporność mechaniczna przy 20°C: IK08

Materiał bębna odporny na promieniowanie UV



Przedłużacze bębnowe na kółkach do podłączenia rozdzielnic BLOCK 4*, seria ROLLER 450

Gniazda IP44				Wtyczka 16A	Kabel H07RN-F (guma)	Długość kabla w metrach	Pmax (W)		Napięcie (V~)	Nr katalogowy
250V/16A domowe	250V/ 16A przemysłowe	400V/16A	400V/16A							
				2P+E	3x2,5	50			230	749.2000-50m
	1			2P+E	3x2,5	50			230	749.4000-50m
		1		3P+E	4x2,5	50			400	749.1000/4-50m
			1	3P+N+E	5x2,5	50			400	749.1000-50m

* BLOCK 4 nie jest częścią bębna.

PRZEDŁUŻACZE BĘBNOWE SAMOZWIJAJĄCE

Normy: IEC 61242-IEC61316



Przedłużacze bębnowe z kablem AUTOROLLER

Gniazda IP44				Wtyczka 16A	Kabel H05VV-F	Długość kabla w metrach	Pmax (W)		Napięcie (V~)	Nr katalogowy
250V/16A domowe	250V/ 16A przemysłowe	400V/16A	400V/16A							
				2P+E	3x1,5	12			230	751.1315-DZ



Przedłużacze bębnowe z kablem AUTOROLLER z lampą przenośną 230V/60W/IP20

Gniazda IP44				Wtyczka 16A	Kabel H05VV-F	Długość kabla w metrach	Pmax (W)		Napięcie (V~)	Nr katalogowy
250V/16A domowe	250V/ 16A przemysłowe	400V/16A	400V/16A							
				2P+E	2x1	16			230	751.7210-DF