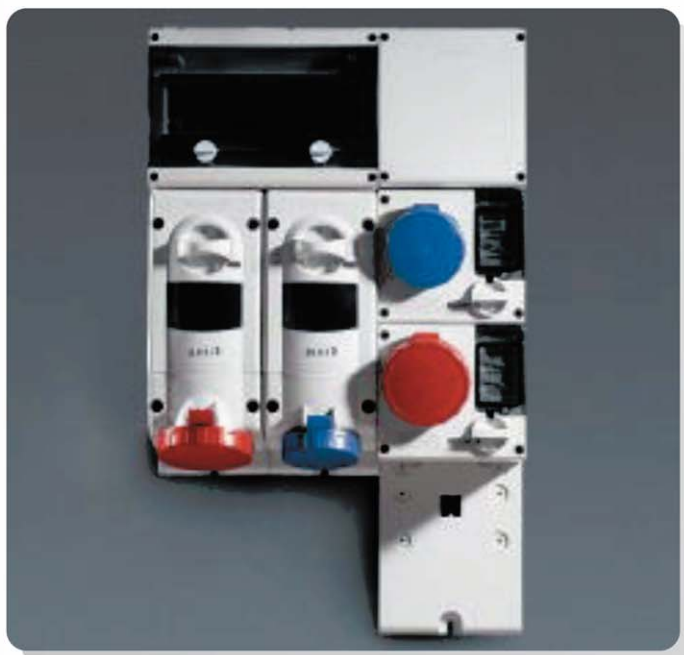


2 GNIAZDA Z WYŁĄCZNIKIEM



System ADVANCE 2

System ten oferuje kompletny asortyment zestawów do instalacji elektrycznych. Zawiera skrzynki modułowe z listwą DIN lub bez, w których mogą być osadzone gniazda wszystkich typów IEC309 do instalacji przemysłowych. ADVANCE 2 ma 136 kombinacji z serią OMNIA.

System składa się z dwóch grup (moduł 106 „compact” i moduł 136 „large”), które mogą być konfigurowane z gniazdami przemysłowymi z blokowanym wyłącznikiem 16/32A i 63A, w celu zapewnienia większego bezpieczeństwa.

Stopień ochrony: IP44- IP67

Klasa ochronn.: II

Odporność mechaniczna: IK 6J

Samogasnące zewnętrzne komponenty g.w. 650° C, wewnętrzne komponenty g.w. 850° C

MODUŁ 106	COMPACT cod. 576.4300					
MODUŁ 136	LARGE cod. 576.4340					

System ADVANCE 2

Normy: EN 60309-1, EN 60309-2

GNIAZDA NATYNKOWE Z BLOKADĄ - IP44

Wymiary podstawy: 240x106mm
na moduł compact



Z zamkniętym wyłącznikiem

	Opis	Kolor	Opakowanie	Nr katalogowy
16A	2P+E 6h 50/60 Hz 200-250V		1	560.1683
	3P+E 6h 50/60 Hz 380-415V		1	560.1686
	3P+N+E 6h 50/60 Hz 346-415V		1	560.1687
32A	2P+E 6h 50/60 Hz 200-250V		1	560.3283
	3P+E 6h 50/60 Hz 380-415V		1	560.3286
	3P+N+E 6h 50/60 Hz 346-415V		1	560.3287

GNIAZDA NATYNKOWE Z BLOKADĄ - IP67

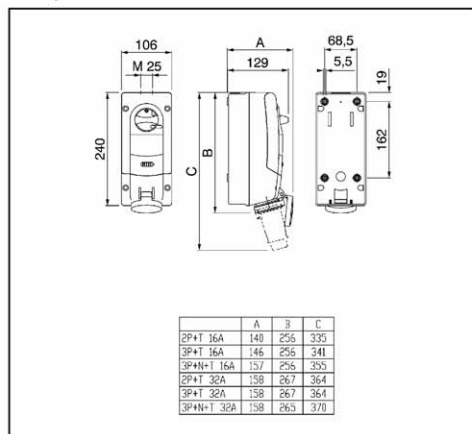
Wymiary podstawy: 240x106mm
na moduł compact



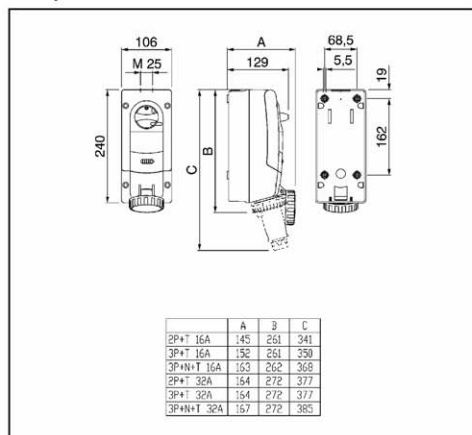
Z zamkniętym wyłącznikiem

	Opis	Kolor	Opakowanie	Nr katalogowy
16A	2P+E 6h 50/60 Hz 200-250V		1	561.1683
	3P+E 6h 50/60 Hz 380-415V		1	561.1686
	3P+N+E 6h 50/60 Hz 346-415V		1	561.1687
32A	2P+E 6h 50/60 Hz 200-250V		1	561.3283
	3P+E 6h 50/60 Hz 380-415V		1	561.3286
	3P+N+E 6h 50/60 Hz 346-415V		1	561.3287

compact - IP44



compact - IP67



System ADVANCE 2

Normy: EN 60309-1, EN 60309-2

GNIAZDA NATYNKOWE Z BLOKADĄ - IP67

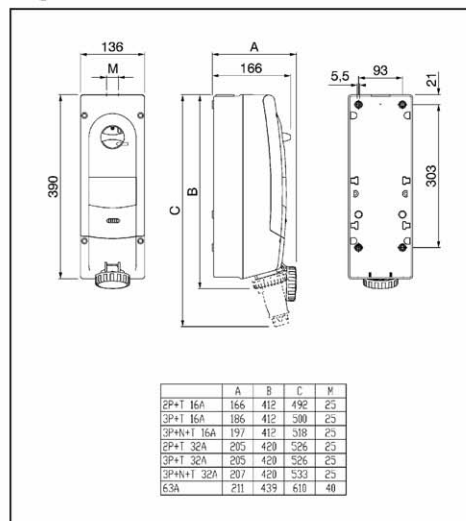
Wymiary podstawy: 390x136mm
na moduł large



Z zamkniętym wyłącznikiem

	Opis	Kolor	Opakowanie	Nr katalogowy
63A	2P+E 6h 50/60 Hz 200-250V		1	561.6383
	3P+E 6h 50/60 Hz 380-415V		1	561.6386
	3P+N+E 6h 50/60 Hz 346-415V		1	561.6387

large - IP67



System ADVANCE 2

Normy: EN 60309-1, EN 60309-2

GNIAZDA NATYNKOWE Z BLOKADĄ - IP44

Wymiary podstawy: 390x136mm
na moduł large



Z zamkniętym wyłącznikiem i miejscem na 6 DIN

	Opis	Kolor	Opakowanie	Nr katalogowy
16A	2P+ E 6h 50/60 Hz 200-250V		1	567.1683
	3P+ E 6h 50/60 Hz 380-415V		1	567.1686
	3P+N+E 6h 50/60 Hz 346-415V		1	567.1687
32A	2P+ E 6h 50/60 Hz 200-250V		1	567.3283
	3P+ E 6h 50/60 Hz 380-415V		1	567.3286
	3P+N+E 6h 50/60 Hz 346-415V		1	567.3287

GNIAZDA NATYNKOWE Z BLOKADĄ - IP67

Wymiary podstawy: 390x136mm
na moduł large



Z zamkniętym wyłącznikiem i miejscem na 6 DIN

	Opis	Kolor	Opakowanie	Nr katalogowy
16A	2P+ E 6h 50/60 Hz 200-250V		1	568.1683
	3P+ E 6h 50/60 Hz 380-415V		1	568.1686
	3P+N+E 6h 50/60 Hz 346-415V		1	568.1687
32A	2P+ E 6h 50/60 Hz 200-250V		1	568.3283
	3P+ E 6h 50/60 Hz 380-415V		1	568.3286
	3P+N+E 6h 50/60 Hz 346-415V		1	568.3287

System ADVANCE 2

Normy: EN 60309-1, EN 60309-2

GNIAZDA NATYNKOWE Z BLOKADĄ - IP67

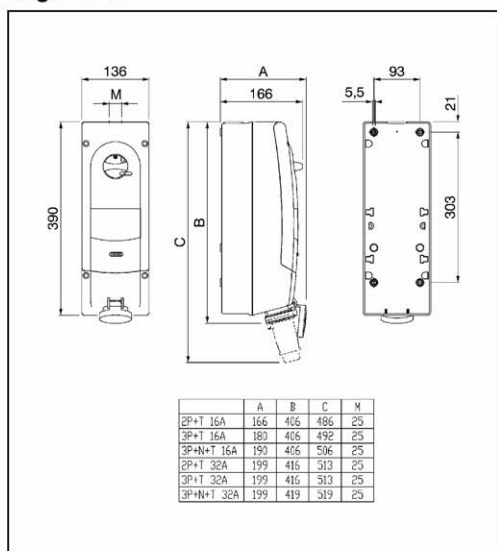
Wymiary podstawy: 390x136mm
na moduł large



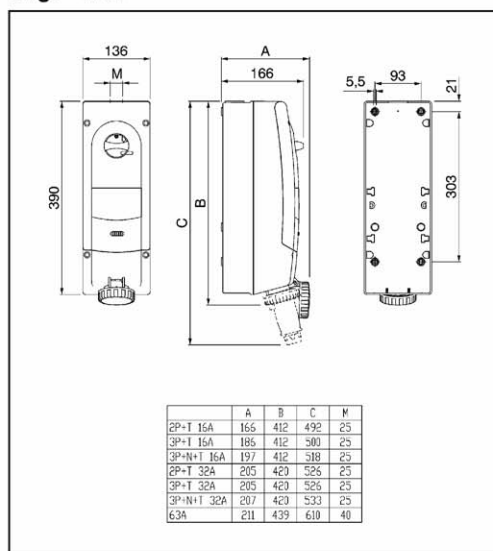
Z zamkniętym wyłącznikiem i miejscem na 6 DIN

	Opis	Kolor	Opakowanie	Nr katalogowy
63A	2P+ E 6h 50/60 Hz 200-250V		1	568.6383
	3P+ E 6h 50/60 Hz 380-415V		1	568.6386
	3P+N+E 6h 50/60 Hz 346-415V		1	568.6387

large - IP44



large - IP67



System ADVANCE 2

Normy: EN 60 670

AKCESORIA DO ADVANCE 2 (MONTAŻ NATYNKOWY IP66)

Napięcie znamionowe: 500/690V~

Stopień ochrony: max. IP66

Klasa ochronn.: II

Temperatura pracy: -25° C do +60° C

Odporność mechaniczna: IK 07

Materiał odporny na promieniowanie UV



Podstawa

Na moduł	Wymiary w mm	Opakowanie	Nr katalogowy
compact (16A, 32A)	106,2x434x9,5	1/12	576.4300
large (16A, 32A, 63A)	136,2x584x9,5	1/12	576.4340



Skrzynka z drzwiczkami

Na moduł	Wymiary w mm	Opakowanie	Nr katalogowy
compact 4 DIN (8W)	106x150x105	1/6	576.4302
large 6 DIN (9W)	136x150x110	1/6	576.4322



Skrzynka z drzwiczkami 2-modułowa

Na moduł	Wymiary w mm	Opakowanie	Nr katalogowy
compact 10 DIN (14W)	212x150x110	1/6	576.4305
large 13 DIN (17W)	272x150x110	1/6	576.4325

Skrzynka z pełną pokrywą

Na moduł	Wymiary w mm	Opakowanie	Nr katalogowy
compact	106x150x105	1/12	576.4301
large	136x150x105	1/12	576.4321



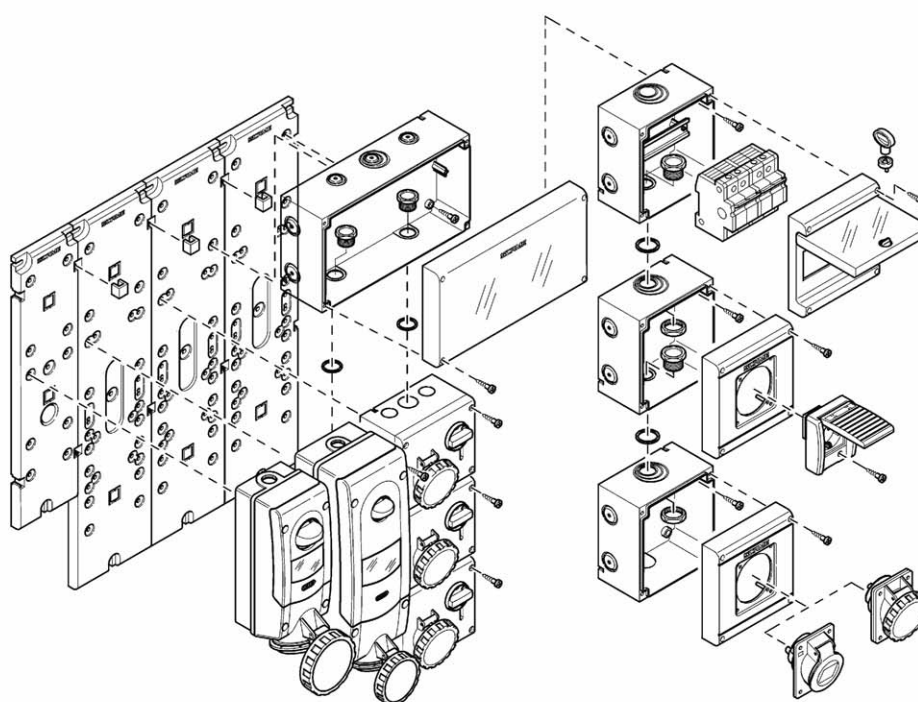
Skrzynka z otworem 70x87

Na moduł	Wymiary w mm	Opakowanie	Nr katalogowy
compact	106x150x105	1/12	576.4303
large	136x150x105	1/12	576.4323



Skrzynka z pełną pokrywą 2-modułowa

Na moduł	Wymiary w mm	Opakowanie	Nr katalogowy
compact	212x150x105	1/6	576.4304
large	272x150x105	1/6	576.4324



Do połączenia skrzynek potrzebne są łączniki z nakrętką str. 71