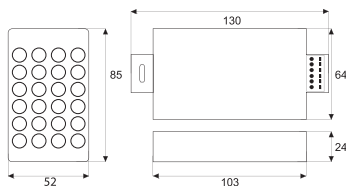


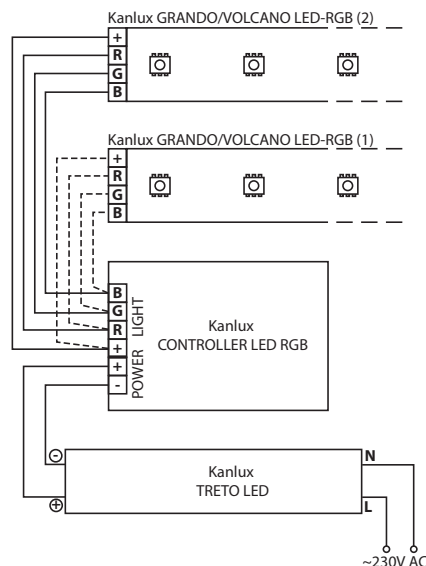
CONTROLLER LED RGB-IR

Kontroler do liniowych modułów LED RGB / Controller for LED RGB line modules



CONTROLLER LED RGB-IR

- ▶ obudowa kontrolera: stop aluminium / obudowa pilota: tworzywo sztuczne
- ▶ controller casing: aluminum alloy / remote control casing: plastic



Przykładowy schemat układu zasilania oraz sterowania barwą liniowych modułów LED RGB
LED RGB line modules feed system and colour controlling wiring diagram

NEW

Kanlux



CONTROLLER LED RGB-IR

08041

srebrny / silver

| | | | | | | | | | |
|-----------|--------|----------------------------|-------|------------|-----|---|--------|---------|----|
| 12-24V DC | In 12A | 0,5-2,5 (mm ²) | IP 20 | House icon | III | F | 1/-/50 | 156 (g) | CE |
|-----------|--------|----------------------------|-------|------------|-----|---|--------|---------|----|

kontroler sterowany sygnałem podczerwieni / programy kontrolera - kolory i przejścia: 16 barw świecenia (3 podstawowe - czerwony, zielony, niebieski oraz 13 powstałych z mieszania barw podstawowych); 6 programów sekwencyjnych / jeden kontroler może obsługiwać równolegle do 6 pasków GRANDO LED-RGB 5M lub VOLCANO LED-RGB 5M (należy odpowiednio dobrać moc zasilacza) / w komplecie pilot o zasięgu do 13m
controller with infrared signal feed / controller programs - colors and changes: 16 light colors (3 primary - red, green, blue and 13 colors created as mixtures of the primary colors) / one controller can simultaneously handle up to 6 GRANDO LED-RGB 5M or VOLCANO LED-RGB-5M strips (the power of the power supply must be adequately selected) / the set includes a remote control with the range of up to 13m