



ADAPTERY DO MODUŁÓW K45

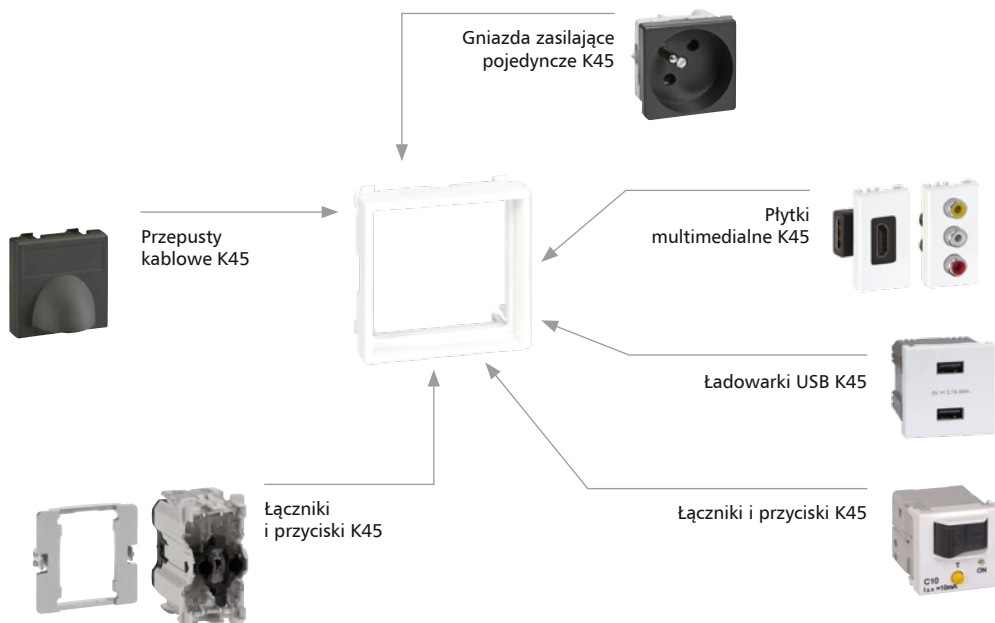
Przykład zastosowania adapterów do modułów K45

Adaptery umożliwiają montaż modułów w standardzie K45 (45x45 mm) w produktach takich jak: obudowy, puszki podłogowe, minikolumny, w których przewidziany jest standardowo montaż osprzętu SIMON 500.

Uniwersalne adaptery do instalacji w pionie i poziomie



Adaptery do modułów K45



/8
-033 Aluminium

/9
-030 Czysta biel
Ral 9010

/14
-038 Szary grafit
Ral 7021

CONNECTIVITY

ADAPTER SIMON 500 DO MODUŁÓW K45



50012088 -030 -033 -038 Adapter Simon 500 do pojedynczego modułu K45 (45x45 mm).

ZAŚLEPKI SIMON 500



50000800 -030 -033 -038 Zaślepka podwójnego modułu (100x50 mm).

50010800 -030 -033 -038 Zaślepka pojedynczego modułu (50x50 mm).

ADAPTERY CIMA DO MODUŁÓW K45 (45X45 MM)



S62 /9 /8 /14 Adapter CIMA do montażu dwóch modułów K45 (45x45 mm) – pionowy.

S66 /9 /14 Adapter CIMA do montażu dwóch modułów K45 (45x45 mm) – poziomy.

S44 /9 /8 /14 Adapter CIMA do montażu dwóch modułów K45 (45x45 mm) – poziomy bez przegrody.

S74 /9 Adapter CIMA do montażu jednego modułu K45 (45x45 mm) – pionowy.

Umożliwia montaż modułów K45 w miejscach standardu CIMA. Do jednego modułu CIMA należy zastosować jeden adapter.

Obudowy ściennie

Meblowe bloki zasilające

Simon 480

Puszki podłogowe

Miniwieże i kolumny

Kanały instalacyjne

Wyposażenie

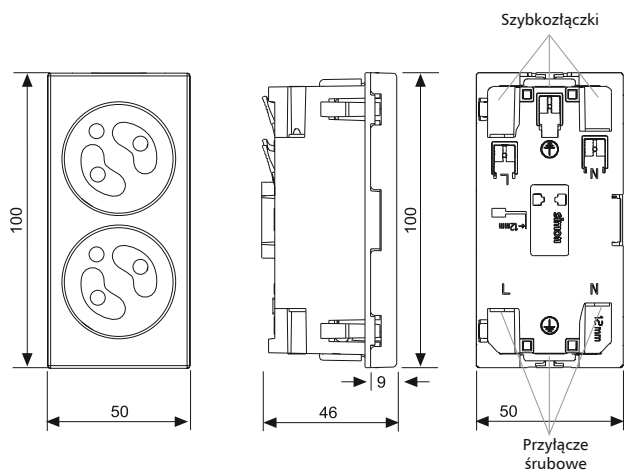
GNIAZDA ZASILAJĄCE

- Produkty wyprodukowane zgodnie z hiszpańską normą UNE-20.315 (schuko, zaciski śrubowe), EN60998-2-3 (schuko, zaciski nożowe) oraz NF C 61-314 (gniazdo z bolcem)
- Przekroje przewodów: 1,5 lub 2,5 mm² (wyjątek gniazda nożowe SIMON 500 przekrój przewodu 2,5 mm²)
- Stopień ochrony: IP20

• Parametry elektryczne: 16 A/250 V~

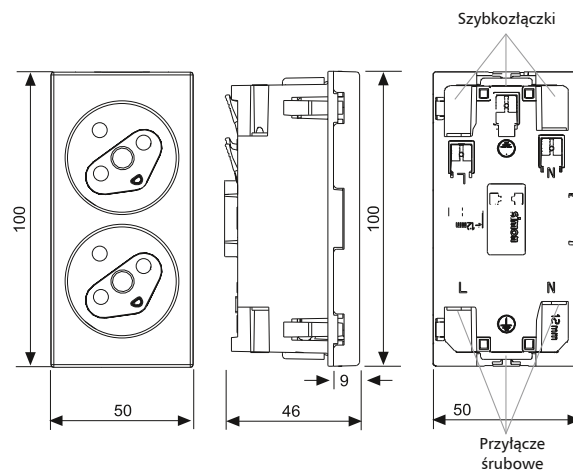
Gniazda z uziemieniem

50000458-...



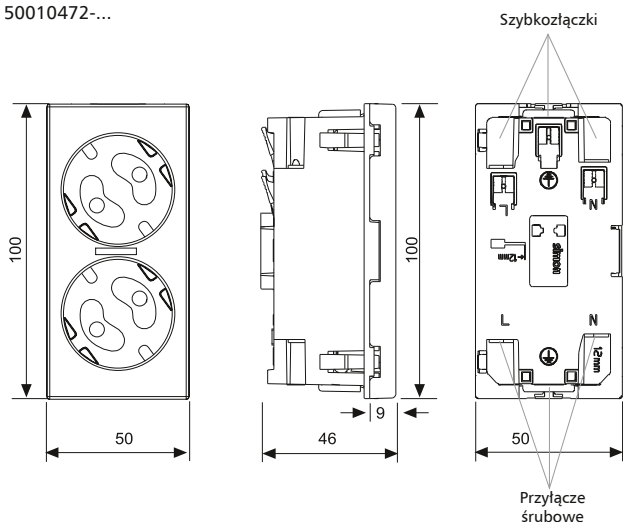
Gniazda z uziemieniem z kluczem

50000468-...



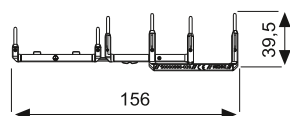
Gniazdo Schuko z sygnalizacją napięcia

50010472-...



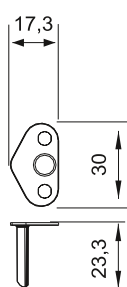
Łącznik do gniazd

50000996-039



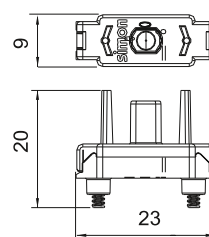
Klucz do gniazd DATA

50000803-...

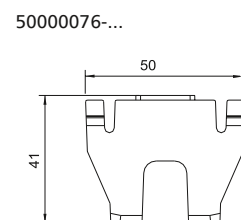
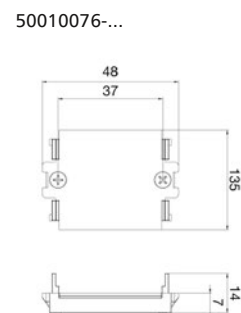
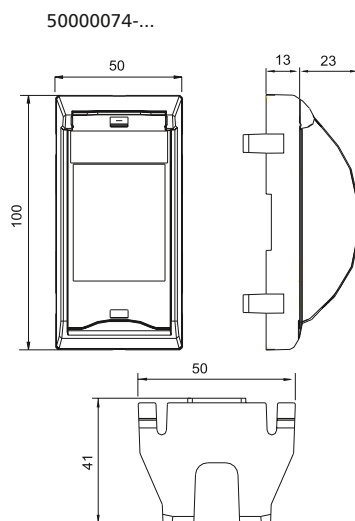
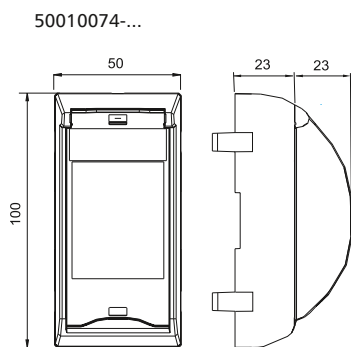


Zapasowa sygnalizacja napięcia do gniazd Schuko

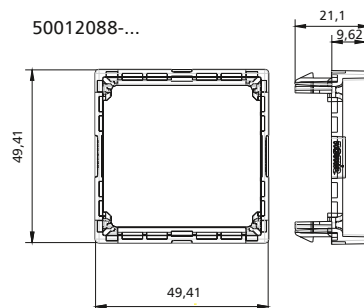
50000802-039



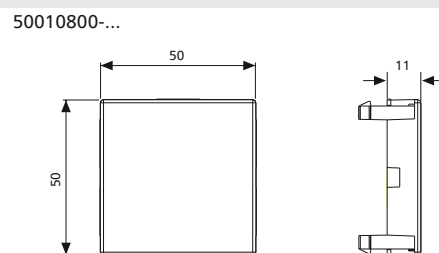
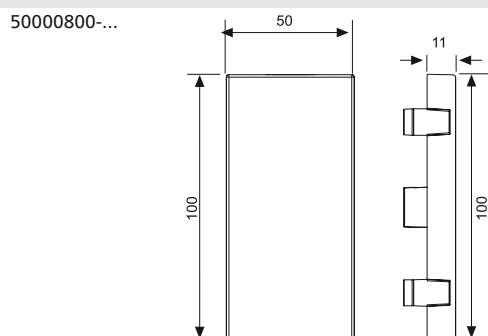
PLYTKI POD ZABEZPIECZENIA



ADAPTERY SIMON 500



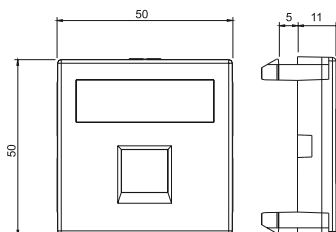
ZAŚLEPKI SIMON 500



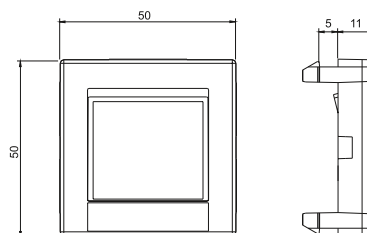
Wymiary w mm

PLAKIETKI TELEINFORMATYCZNE

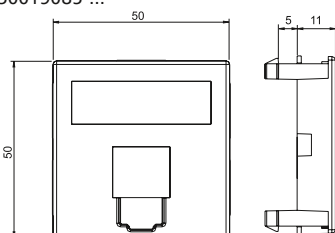
50000185-... / 50001185-... / 50002185-... / 50003185-... / 50004185-...
/ 50011185-... / 50015185-... / 50018185-... / 50019185-...



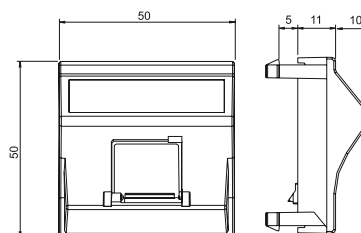
50020185-...



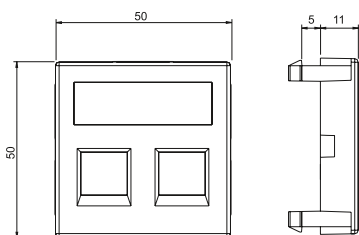
50000085-... / 50001085-... / 50002085-... / 50003085-... / 50004085-...
/ 50013085-... / 50015085-... / 50016085-... / 50017085-... / 50018085-...
/ 50019085-...



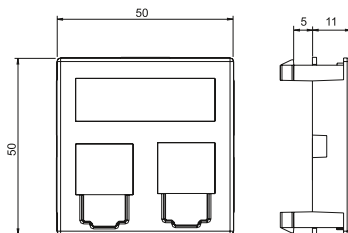
50000081-... / 50001081-... / 50002081-... / 50003081-... / 50004081-...



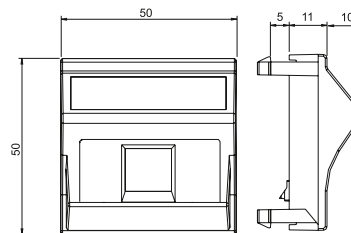
50000189-... / 50001189-... / 50002189-...
/ 50003189-... / 50004189-... / 50011189-...
/ 50015189-... / 50018189-... / 50019189-...



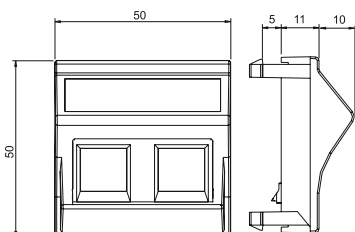
50000089-... / 50001089-... / 50002089-...
/ 50003089-... / 50004089-... / 50013089-...
/ 50015089-... / 50016089-... / 50017089-...
/ 50018089-... / 50019089-...



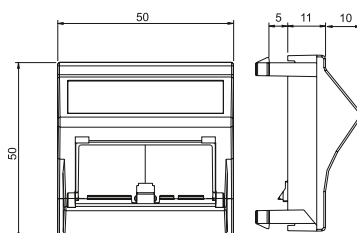
50000181-...



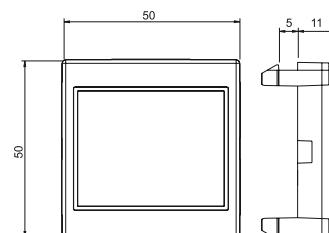
50000186-...



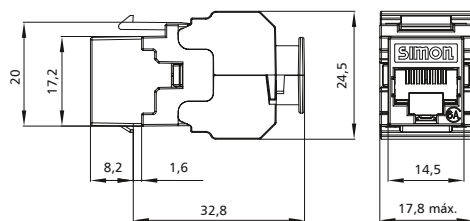
50000086-... / 50001086-... / 50002086-...
/ 50003086-... / 50004086-...



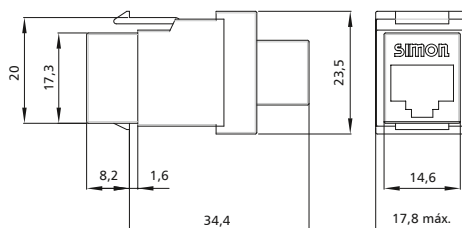
50021186-...



Wkłady RJ45
CAT 6A FTP



CAT 5e FTP i 6 FTP



CAT 5e UTP i 6 UTP

