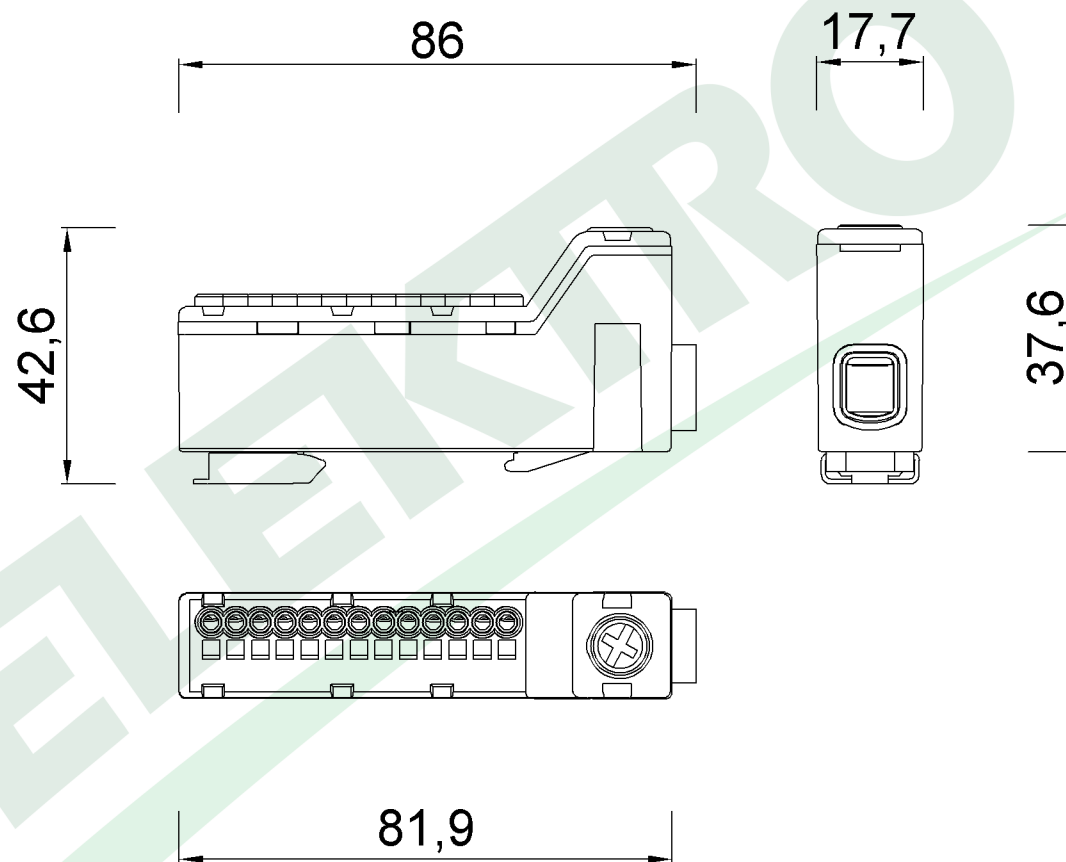


wymiary w [mm]  
dimensions [mm]



PARAMETRY PARAMETERS	
Przekrój znamionowy <i>cross-section</i>	1x25 / 13x2,5
napięcie znamionowe <i>voltage</i>	1000V AC 1500V DC
prąd znamionowy <i>current</i>	63A
momenty dokręceń <i>torque</i>	2,5Nm
materiał obudowy i pokrywy <i>housing and cover material</i>	PC/ABS
materiał zacisku <i>conductor material</i>	miedź cynkowana <i>galvanized copper</i>
mocowanie <i>mounting</i>	TH35(DIN35)

F2.0655 Listwa ochronna ZPS 1x25mm<sup>2</sup>, 13x2,5mm<sup>2</sup> żółto/zielona  
*Terminal strips ZPS 1x25mm<sup>2</sup>, 13x2,5mm<sup>2</sup> yellow/green*

F-ELEKTRO  
www.f-elektro.com,  
e-mail: info@f-elektro.com