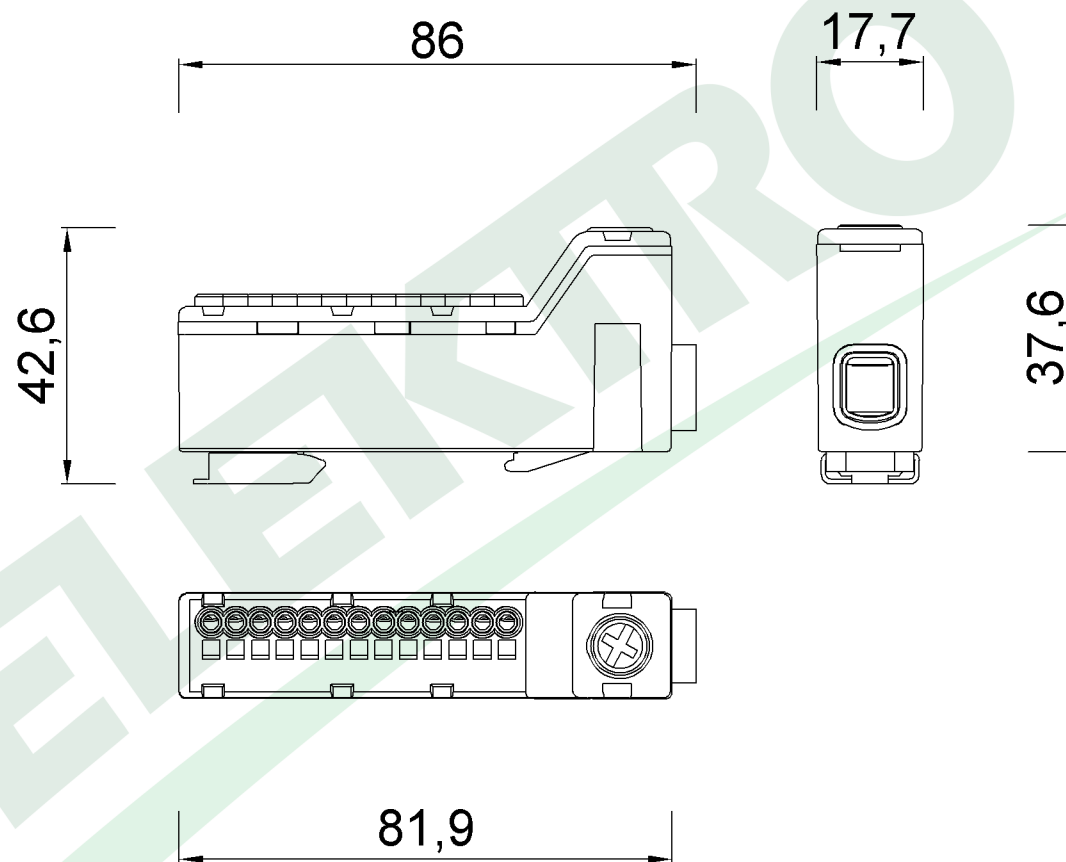


wymiary w [mm]
dimensions [mm]



PARAMETRY PARAMETERS	
Przekrój znamionowy <i>cross-section</i>	1x25 / 13x2,5
napięcie znamionowe <i>voltage</i>	1000V AC 1500V DC
prąd znamionowy <i>current</i>	63A
momenty dokręceń <i>torque</i>	2,5Nm
materiał obudowy i pokrywy <i>housing and cover material</i>	PC/ABS
materiał zacisku <i>conductor material</i>	miedź cynkowana <i>galvanized copper</i>
mocowanie <i>mounting</i>	TH35(DIN35)

F2.0654 Listwa ochronna ZPS 1x25mm², 13x2,5mm² niebieska
Terminal strips ZPS 1x25mm², 13x2,5mm² blue

F-ELEKTRO
www.f-elektro.com,
e-mail: info@f-elektro.com