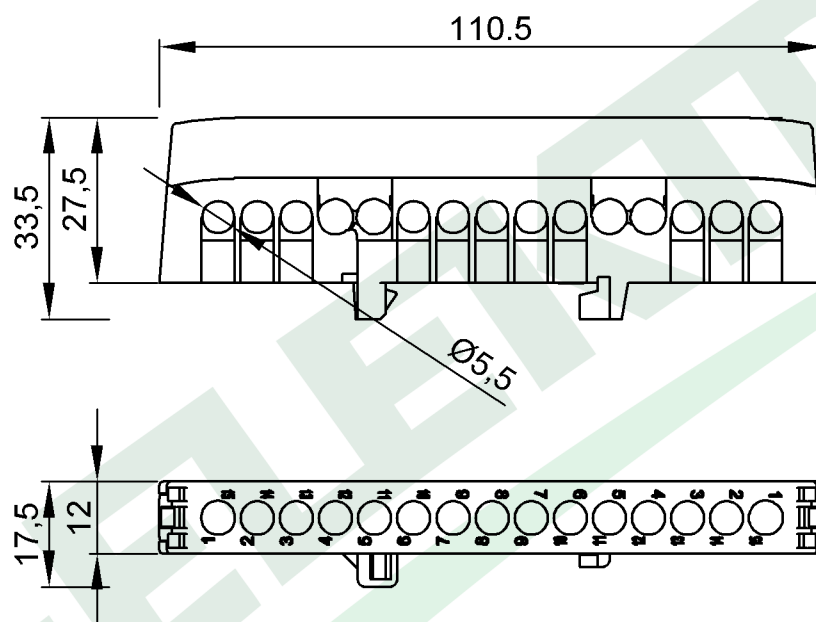


wymiary w [mm]  
dimensions [mm]



PARAMETRY PARAMETERS	
Przekrój znamionowy <i>cross-section</i>	15x16mm
napięcie znamionowe <i>voltage</i>	690V
prąd znamionowy <i>current</i>	63A
momenty dokręceń <i>torque</i>	1,2Nm
materiał obudowy i pokrywy <i>housing and cover material</i>	PA66 niepalniony UL94 V-0 <i>PA66 flame retardant UL94 V-0</i>
materiał zacisku <i>conductor material</i>	H58-3 niklowany <i>H58-3 nickel plated</i>
mocowanie <i>mounting</i>	TH35(DIN35)

F2.0658 Listwa prądowa 15-modułowa ZPI 15x16mm<sup>2</sup> IP20 szara  
*Terminal strips 15-modules ZPI 15x16mm<sup>2</sup> IP20 - grey*

F-ELEKTRO  
www.f-elektro.com,  
e-mail: info@f-elektro.com