



# HIGHBAY TWIST

HIGHBAY TWIST



IP65

IK08

PF  
>0,92

  
FLICKER-FREE  
LIGHTING



**3 in 1**

Kąt Świecenia / Beam Angle  
**60° - 90° - 120°**  
(do wyboru / selectable)



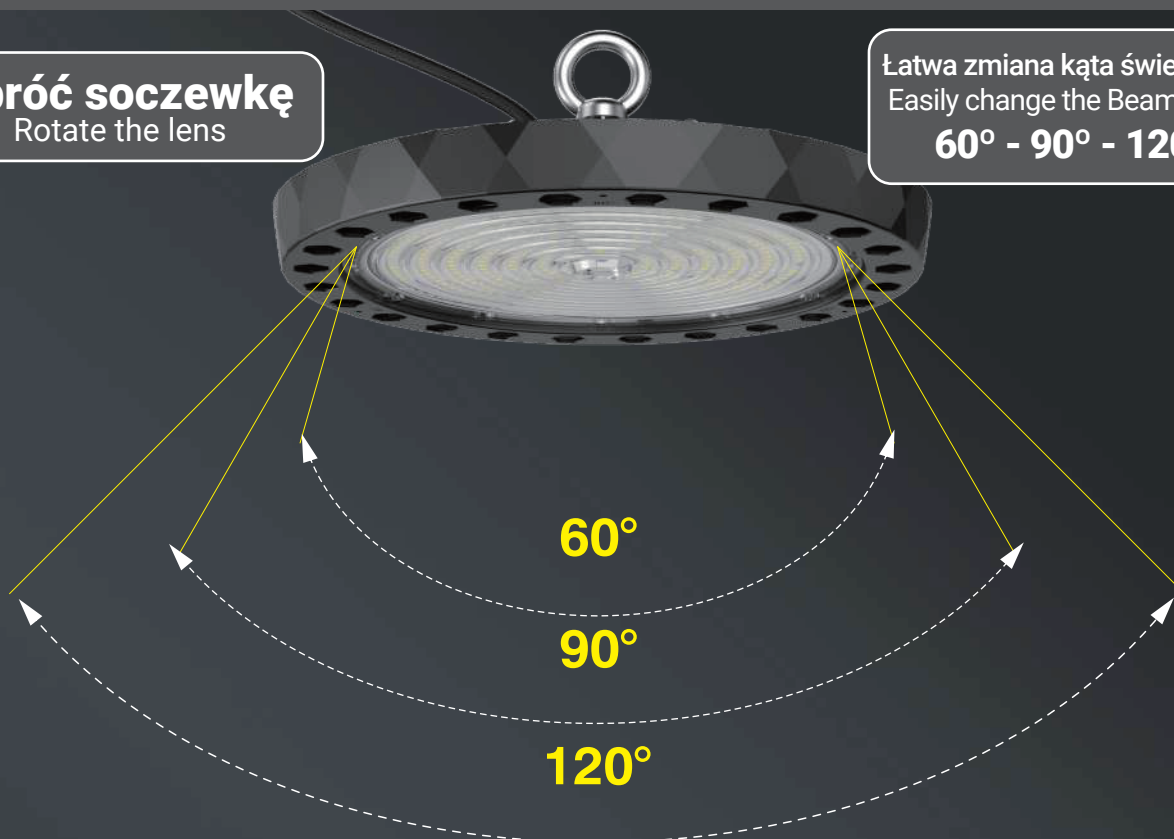
# HIGHBAY TWIST

## HIGHBAY TWIST

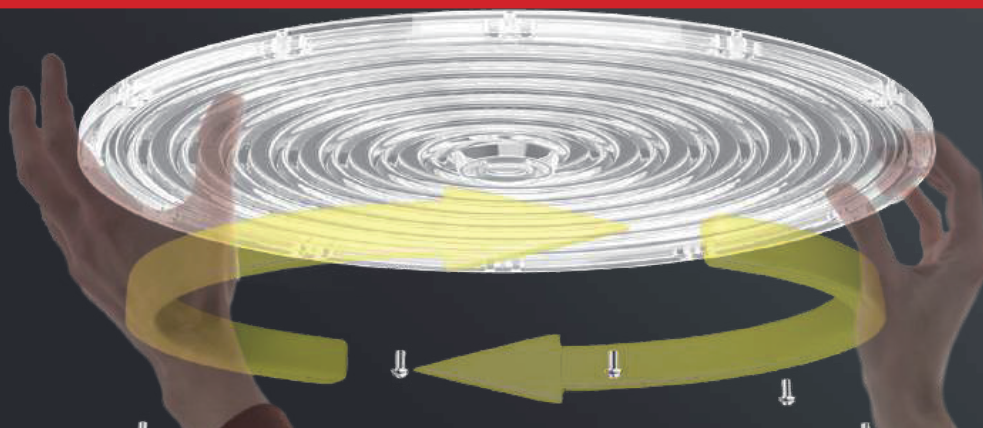
	HIGHBAY GRAPH		
	PF047000	PF047017	PF047024
<b>EAN</b>	5908293947000	5908293947017	5908293947024
<b>Napięcie / Voltage</b>	AC 100-240V, 50/60Hz		
<b>Moc / Power</b>	80 W	120 W	160 W
<b>Strumień świetlny / Luminous Flux</b>	15200 lm	22800 lm	30400 lm
<b>LED</b>	SMD 2835		
<b>Power Factor</b>	PF>0,92		
<b>lm/W</b>	190 lm		
<b>Barwa / Colour</b>	5000K		
<b>CRI</b>	Ra>70		
<b>Kąt świecenia / Beam angle</b>	(3 in 1 do wyboru / selectable) 60°, 90°, 120°		
<b>IP / IK</b>	IP65 / IK08		
<b>Temp. pracy / working temp.</b>	-40 ~ +70 °C		
<b>Długość kabla / Cable length</b>	350 mm		
<b>Waga</b>	1,62 kg	2,2 kg	2,5 kg
<b>Materiał obudowy / Body material</b>	Aluminium		
<b>Materiał soczewki / Lens material</b>	Poliwęglan / PC (polycarbonates)		

**Obróć soczewkę**  
Rotate the lens

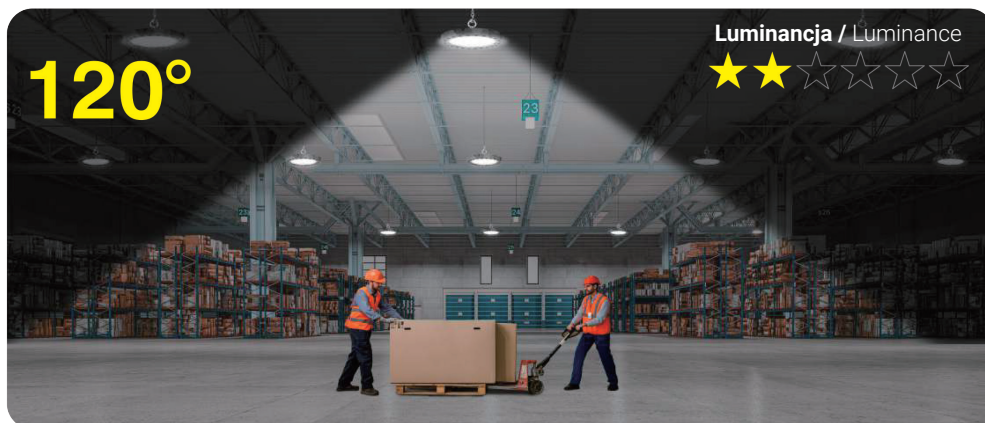
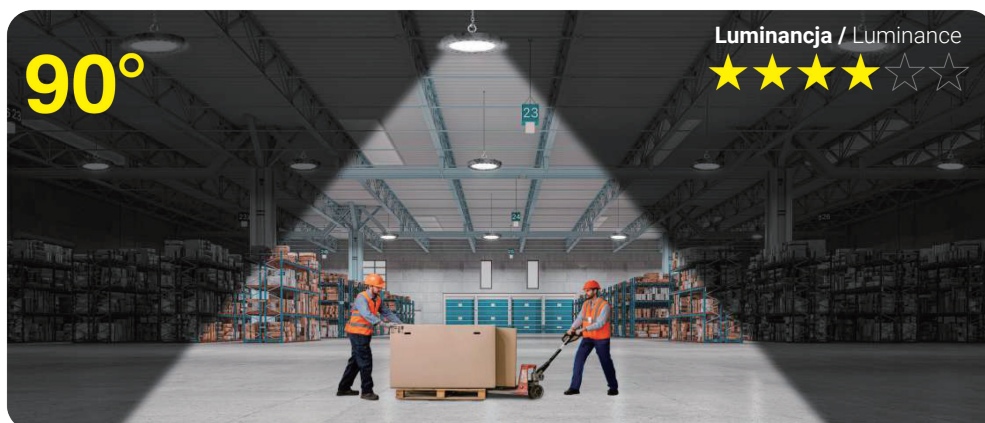
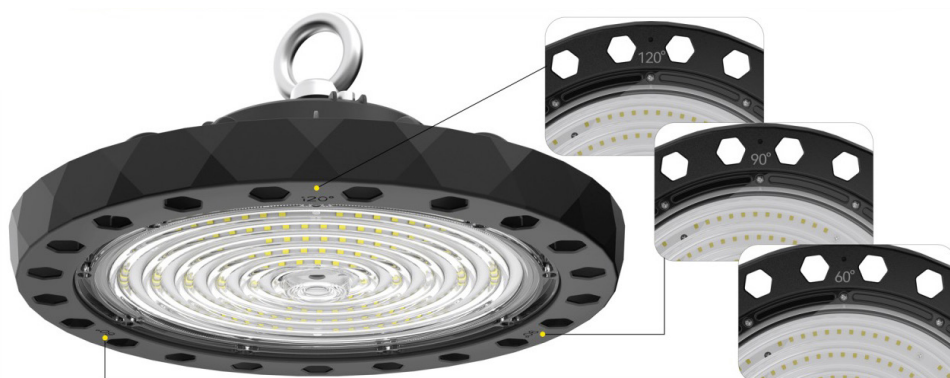
Łatwa zmiana kąta świecenia /  
Easily change the Beam Angle  
**60° - 90° - 120°**



**Odkręć, przekręć, przykręć / Unscrew, twist, screw**

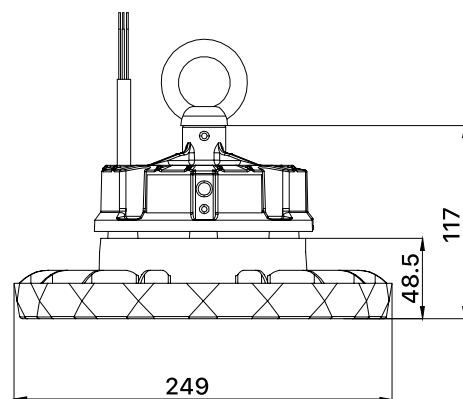




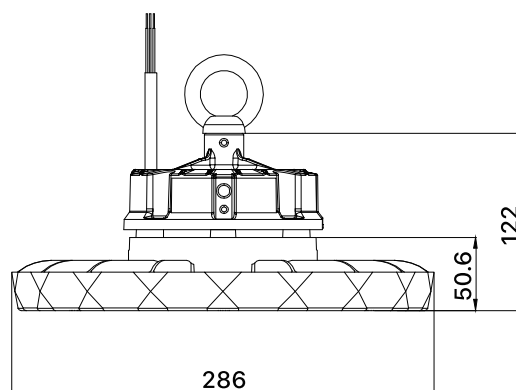


## Wymiary / Dimensions

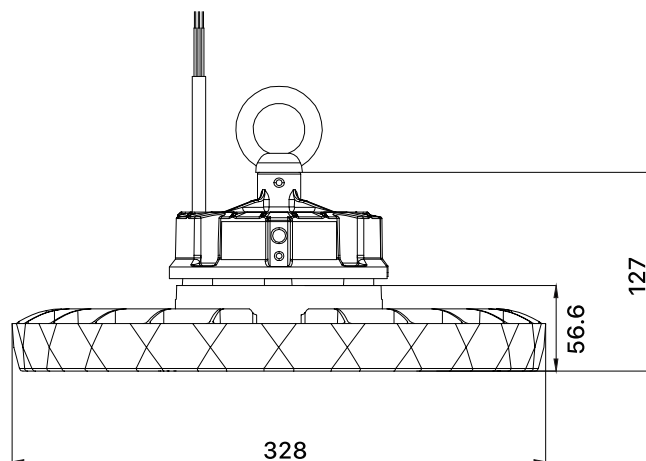
80W



120W



160W



## Budowa / Construction

