



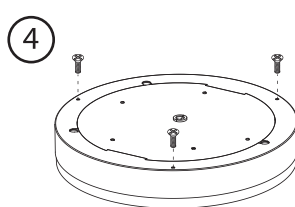
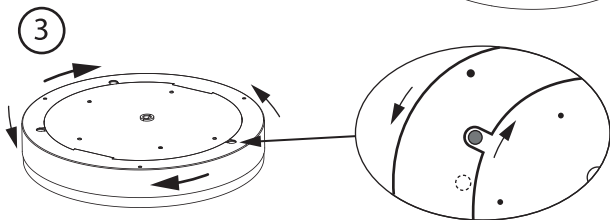
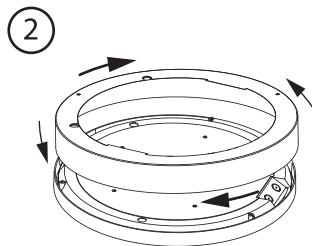
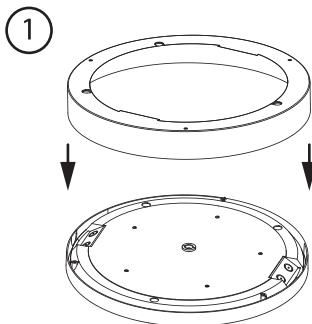
INSTRUKCJA MONTAŻU

PLC-290 / PLC-360

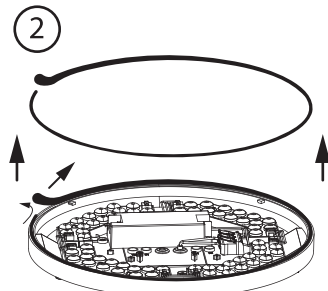
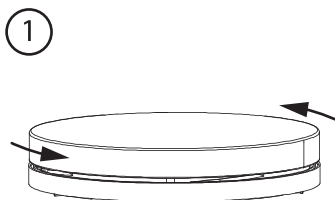
RAMKA PLC 290mm / RAMKA PLC 360mm

ul. Bocznicowa 13
05-850 Jawczyce
www.bemko.eu

- ▶ PLC-290-LBL
- ▶ PLC-360-LBL
- ▶ PLC-290-LWH
- ▶ PLC-360-LWH



- ▶ PLC-290-HBL
- ▶ PLC-360-HBL
- ▶ PLC-290-HWH
- ▶ PLC-360-HWH



usuń uszczelkę / remove gasket

