

M1, T1 oraz Y1

Żywiczne mufy przelotowe i rozgałęźne

ze złączkami zaciskowymi WAGO COMPACT serii 221, do kabli i przewodów o izolacji wytłaczanej

Uniwersalne mufy przelotowe i rozgałęźne przeznaczone do kabli i przewodów o izolacji wytłaczanej np. YKY, YKXS, NYY, NY2Y. Odpowiednie do żył miedzianych.

Właściwości

- Kompaktowe wymiary
- Obszar połączenia widoczny przed zalaniem żywicą
- Odporna na wstrząsy plastikowa skorupa mufy
- Szybkozłączki WAGO serii 221 w komplecie
- Duży otwór ułatwiający zalewanie
- Odporność na czynniki chemiczne, alkalia gruntowe i promieniowanie UV
- Wodoszczelność
- Wysokie wartości izolacji elektrycznej
- Wysoka wytrzymałość mechaniczna
- Prosty i szybki montaż
- Możliwość podania napięcia natychmiast po zalaniu żywicą

Zastosowanie

- Wewnątrz
- Na zewnątrz
- W ziemi
- W wodzie
- W kanałach kablowych

Poziom napięcia

- U_o/U_m 0.6/1 (1.2) kV

Zgodność

- EN 50393

Okres magazynowania

- Do 40 miesięcy dla żywicy

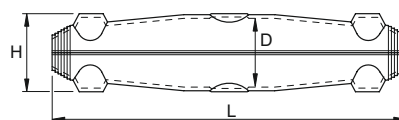


Zawartość opakowania

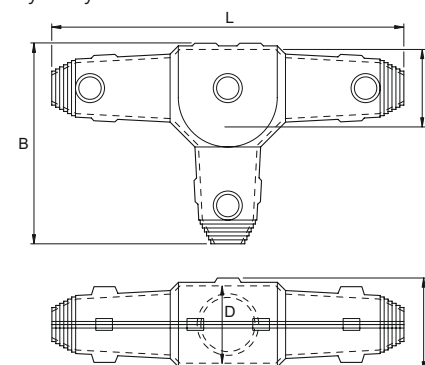
Żywica poliuretanowa typu EG odporna na hydrolizę, pakowana w praktycznych i łatwych w użyciu torbach dwukomorowych, przezroczyste formy, lejki, szybkozłączki WAGO COMPACT serii 221 (T1 i Y1: typ 221-413, M1: typ 221-2411), taśma PVC, rękawiczki ochronne, instrukcja montażu



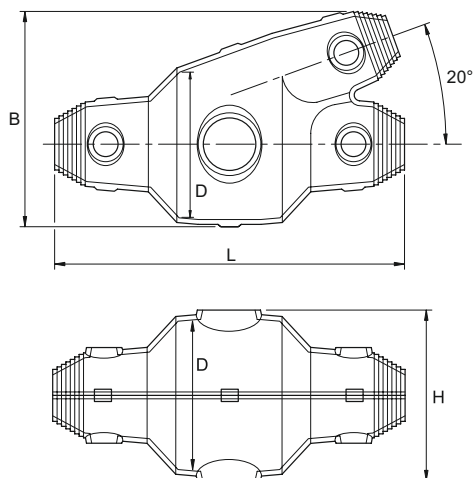
Wymiary M1

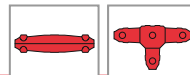


Wymiary T1




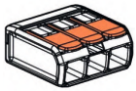
Wymiary Y1



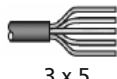
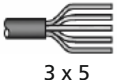
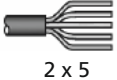


→ Ciąg dalszy

M1, T1 oraz Y1 Żywiczne mufy przelotowe i rozgałęźne

Typ	Kształt skorupy	Szybkozłączka WAGO COMPACT	Żyła: jednodrutowa wielodrutowa, linka mm ²	Na kabel Ø maks. mm		Na kabel Ø min. mm		Żywica EG ml	Nr kat.
				Kabel główny	Kabel odgałęźny	Kabel główny	Kabel odgałęźny		
T1 WAGO	T1	 5 x 221-413	0.5 - 4	22	22	9	9	464	425469
Y1 WAGO	Y1	 5 x 221-413	0.5 - 4	22	22	9	9	464	425490
M1 WAGO	M1	 5 x 221-2411	0.5 - 2.5* 0.5 - 4	22	-	9	-	286	425491

* Dla żył wielodrutowych

Typ	L mm	B mm	D mm	H mm	Maksymalna ilość żył	Ilość kabli x ilość żył	Ilość szybkozłączy WAGO COMPACT	
							221-413	221-2411
T1	240	138	50	60	15	 3 x 5	5	-
Y1	240	110	60	70	15	 3 x 5	5	-
M1	240	-	40	45	10	 2 x 5	-	5