



Y...V FKM

Żywiczna mufa rozgałęźna

ze śrubowymi zaciskami rozgałęźnymi, do kabli i przewodów o izolacji wytłaczanej

Uniwersalna mufa rozgałęźna przeznaczona do kabli i przewodów o izolacji wytłaczanej np. Y(A)KY, Y(A)KXS, N(A)YY, N(A)Y2Y, z jednożyłowymi zaciskami odgałęźnymi odpowiednimi do żył aluminiowych i miedzianych.

Właściwości

- Kompaktowe wymiary
- Obszar połączenia widoczny przed zalaniem żywicą
- Odporna na wstrząsy plastikowa skorupa mufy
- Duży otwór ułatwiający zalewanie
- Odporność na czynniki chemiczne, alkalia gruntowe i promieniowanie UV
- Wodoszczelność
- Wysokie wartości izolacji elektrycznej
- Wysoka wytrzymałość mechaniczna
- Prosty i szybki montaż
- Możliwość podania napięcia natychmiast po zalaniu żywicą

Zastosowanie

- Wewnątrz
- Na zewnątrz
- W ziemi
- W wodzie
- W kanałach kablowych

Poziom napięcia

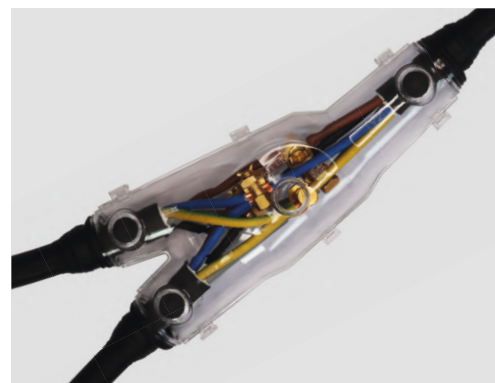
- $U_0/U (U_m)$ 0.6/1 (1.2) kV

Zgodność

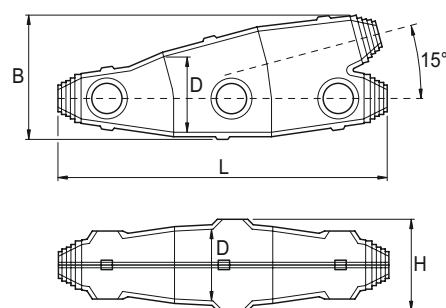
- EN 50393

Okres magazynowania

- Do 40 miesięcy dla żywicy



Wymiary



Zawartość opakowania

Żywica poliuretanowa typu EG odporna na hydrolizę, pakowana w praktycznych i łatwych w użyciu torbach dwukomorowych, przezroczyste formy, lejki, śrubowe zaciski rozgałęźne, taśma PVC, rękawiczki ochronne, instrukcja montażu.

Typ	L mm	B mm	D mm	H mm	Na kabel Ø mm		Przekrój znamionowy żył kabli mm ²				Nr kat.	
					Kabel główny	Kabel odgałęźny	Kabel o izolacji wytłaczanej Nieopancerzony		Kabel o izolacji wytłaczanej Opancerzony			
							4x	5x	Kabel główny	Kabel odgałęźny		Kabel główny
Y	0 V FKM	185	80	45	55	8 - 17	8 - 17	2.5 - 4	1.5 - 4	2.5 - 4	1.5 - 4	436823
	1 V FKM	240	110	60	70	9 - 22	9 - 22	2.5 - 6	1.5 - 6	2.5 - 6	1.5 - 6	436824
	2 V FKM	285	120	65	75	19 - 34	16 - 30	4-16	4-16	4-16	4-16	436825