



T...V FKM

Żywiczna mufa rozgałęźna

ze śrubowymi zaciskami rozgałęźnymi, do kabli i przewodów o izolacji wytłaczanej

Uniwersalna mufa rozgałęźna przeznaczona do kabli i przewodów o izolacji wytłaczanej np. Y(A)KY, Y(A)KXS, N(A)YY, N(A)Y2Y, z jednożyłowymi zaciskami odgałęźnymi odpowiednimi do żył aluminiowych i miedzianych.

Właściwości

- Kompaktowe wymiary
- Obszar połączenia widoczny przed zalaniem żywicą
- Odporna na wstrząsy plastikowa skorupa mufy
- Duży otwór ułatwiający zalewanie
- Odporność na czynniki chemiczne, alkalia gruntowe i promieniowanie UV
- Wodoszczelność
- Wysokie wartości izolacji elektrycznej
- Wysoka wytrzymałość mechaniczna
- Prosty i szybki montaż
- Możliwość podania napięcia natychmiast po zalaniu żywicą

Zastosowanie

- Wewnątrz
- Na zewnątrz
- W ziemi
- W wodzie
- W kanałach kablowych

Poziom napięcia

- U_0/U_m (U_m) 0.6/1 (1.2) kV

Zgodność

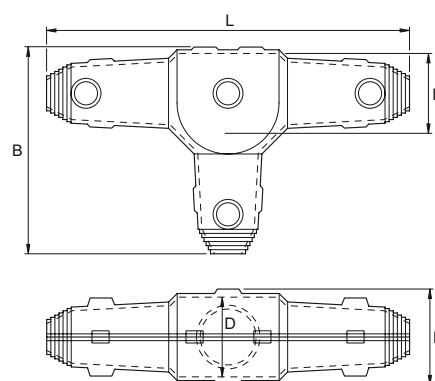
- EN 50393

Okres magazynowania

- Do 40 miesięcy dla żywicy



Wymiary



Zawartość opakowania

Żywica poliuretanowa typu EG odporna na hydrolizę, pakowana w praktycznych i łatwych w użyciu torbach dwukomorowych, przezroczyste formy, lejki, śrubowe zaciski rozgałęźne, taśma PVC, rękawiczki ochronne, instrukcja montażu.

Kabel o izolacji wytłaczanej	
Nieopancerzony	
 4x	 5x

Typ	L mm	B mm	D mm	H mm	Na kabel Ø mm		Przekrój znamionowy żył kabli mm ²				Nr kat.	
					Kabel główny	Kabel odgałęźny	Kabel główny	Kabel odgałęźny	Kabel główny	Kabel odgałęźny		
T	1 V FKM	240	138	50	60	9-22	9-22	2.5 - 6	1.5 - 6	2.5 - 6	1.5 - 6	436820
	2 V FKM	267	154	60	70	17-30	17-30	4-16	4-16	4-16	4-16	436821
	2.5 V FKM	310	183	75	85	21-37	21-37	6 - 25	6 - 25	6 - 25	6 - 25	436822