



## SCK

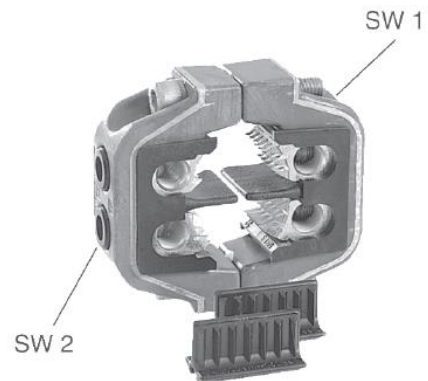
### Zacisk odgałęźny pierścieniowy

#### Właściwości

- Może być instalowany pod napięciem (montaż bez konieczności zdejmowania izolacji z żył kabla głównego)
- Łatwa i bezpieczna instalacja

#### Zastosowanie

- Przystosowany do montażu na 4-żyłowych kablach niskiego napięcia o izolacji PVC lub XLPE



Typ	Średnica [mm]	Zakres zastosowania (tor główny) [mm <sup>2</sup> ]							Przekrój odgałęzienia [mm <sup>2</sup> ]	
		Al	Al	Al	Al	Cu	Cu	Cu		
SCK	16-35	83	25-35	16-25	25-35	-	-	16-25	-	6-50 <sup>1)</sup>
	35-70	83	35-50	35-50	50-70	35-50	35	35-50	35-50	6-50 <sup>1)</sup>
	70-150	95	-	-	95-150	70-120	-	-	70-120	6-70 <sup>2)</sup>
	120/120	110	-	-	95-150	-	-	-	95-120	6-120 <sup>3)</sup>
	185-240	124	-	-	185-240	185-240	-	-	185-240	6-70 <sup>2)</sup>

1) + 70 SE przeformowany na okrągły

2) + 95 SE przeformowany na okrągły

3) + 150 SE przeformowany na okrągły

Typ	Rozwartość klucza SW1/SW2
16-35	6/5
35-70	6/5
70-150	6/5
120/120	6/6
185-240	8/5

#### Wymagany moment dokręcenia:

- przy rozwartości klucza 6: 25 Nm,
- przy rozwartości klucza 5: 12 Nm