

**CSK****Końcówka śrubowa**

szczelna wzdłużnie, ze śrubami zrywalnymi, do zastosowań nn i SN

Materiał

- Aluminium cynowane

Zastosowanie

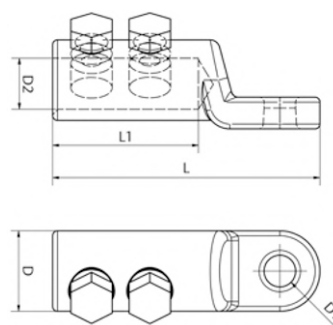
- Odpowiednie do zakończenia żył aluminiowych i miedzianych klasy 1 i 2 kabli niskiego i średniego napięcia
- Do zastosowań wewnętrznych i napowietrznych

Zgodność

- EN 61238-1

**Zawartość opakowania**

Końcówka śrubowa, instrukcja montażu

Wymiary

- L - długość całkowita
- L1 - długość części rurowej
- D - średnica zewnętrzna
- D1 - średnica otworu
- D2 - średnica wewnętrzna
- Q - przekrój nominalny
- S - ilość śrub

Typ	L mm	L1 mm	D2 mm	D1 mm	D mm	Ilość śrub	Nr kat.	
CSK	6-50	65	30	9.4	13	22	1	374490
	16-95	65	30	12.5	13	22	1	374491
	50-150	80	35	16	13	28	1	374492
	95-240	110	60	20	13	33	2	374493
	95-240 DM17	110	60	20	17	33	2	374494
	240-400	135	75	26	16.5	40	2	374495

W celu prawidłowego zerwania śrub zalecamy użycie uchwytu do końcówek