

**CWS 250A, CGS 250A****Głowica konektorowa kątowa i prosta**

do kabli 1-żyłowych o izolacji wytłaczanej, interfejs typu A

Głowice konektorowe proste i kątowe Cellplux CGS 250A i CWS 250A z pojemnościowym dzielnikiem napięcia przeznaczone są do podłączenia kabli 1-żyłowych o izolacji wytłaczanej do transformatorów i rozdzielnic wyposażonych w izolatory przepustowe z interfejsem typu A według normy EN 50180, EN 50181. Nadają się do wszystkich kabli jednożyłowych o izolacji wytłaczanej (PE, XLPE, EPR) z różnymi rodzajami ekranu na izolacji (grafityzowany, wytłaczany lub zdzieralny) oraz żyły powrotnej (z drutów lub taśm), na maksymalne napięcie sieciowe do 24 kV. Pojemnościowy dzielnik napięcia zintegrowany z korpusem głowicy pozwala np. na bezpieczne ustalenie kolejności faz.

Właściwości

- Szybki, łatwy i bezpieczny montaż z użyciem standardowych narzędzi
- Dotykowo bezpieczne dzięki zewnętrznej warstwie przewodzącej
- Szeroki zakres przekrojów
- Odpowiednie do kabli z żyłą Al i Cu

Zastosowanie

- Wnętrzne
- Napowietrzne

Poziom napięcia

- $U_0/U (U_m)$ 6/10 (12) kV - 12.7/22 (24) kV

Zgodność

- CENELEC HD 629.1

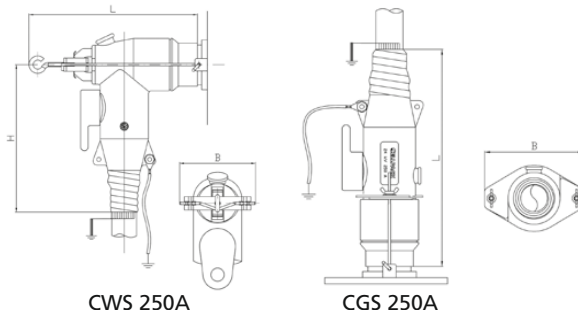
Okres magazynowania

- Nieograniczony czas magazynowania

**Zawartość opakowania**

Zestaw na 3 fazy: ekranowane korpusy głowic, silikonowe elementy sterujące, końcówki śrubowe do żył głównych, zestawy uziemiające korpusy głowic, instrukcja montażu

Do kabli z żyłą powrotną z taśm zestaw uziemiający EGA należy zamawiać oddzielnie

Wymiary

CWS 250A

CGS 250A

Typ	L mm	B mm	H mm	Min. średnica na izolacji kabla po usunięciu zewnętrznej warstwy półprzewodzącej mm	12 kV	17.5 kV	24 kV	Nr kat.	
					Przekrój nominalny mm ²				
$U_0/U (U_m)$ 6/10 (12) kV - 12.7/22 (24) kV									
CWS 250A 24kV	16-95 M EGA	200	80	178	14.7	50 - 95	25 - 95	16 - 95	295167
	70-150 M EGA	200	80	178	19.9	120 - 150	95 - 150	70 - 150	293792
CGS 250A 24kV	25-95 M EGA	248	110	-	14.7	50 - 95	25 - 95	25 - 95	295283
	70-150 M EGA	248	110	-	19.9	120 - 150	95 - 150	70 - 150	293797