

SZAFKA ZEWNĘTRZNA WOLNOSTOJĄCA 19" 12U 610x890x610 mm

KOD: EM/SZZ19-12U



OPIS I CHARAKTERYSTYKA TECHNICZNA

Szafka zewnętrzna wolnostojąca modułowa typu SZWM-19" przeznaczona do montażu pasywnych, oraz aktywnych elementów sieci. W cokole znajdują się przetłoczenia wentylacyjne, które zostały zabezpieczone matą filtracyjną.



Zestaw wentylacji
z termostatem i złączkami szynowymi



Matą ochronną filtracyjną służącą do
oczyszczania powietrza z pyłu
i kurzu



Zestaw ogrzewania szaf
z termostatem o mocy 50W zasilany
napięciem 230V



Postument zapewniający możliwość
wkopania



Płyta podłogowa
z przetłoczeniami do wybijania
otworów o średnicy 38/29mm



Zewnętrzna;
blacha Magnelis
o grubości 1,5 mm



Do montażu
aktywnych
i pasywnych
elementów sieci



Wentylacja
wymuszona
i grawitacyjna



2x uchwyt
rack 19"



Zamek
z rygłowaniem
3-punktowym



Malowane
proszkowo RAL
7035

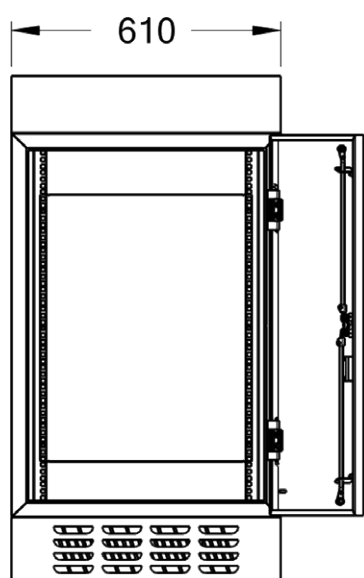
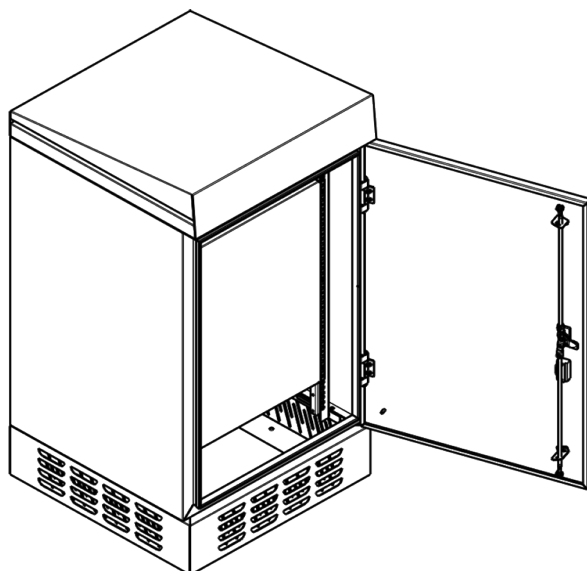


Do montażu
na studni
lub do wkopania

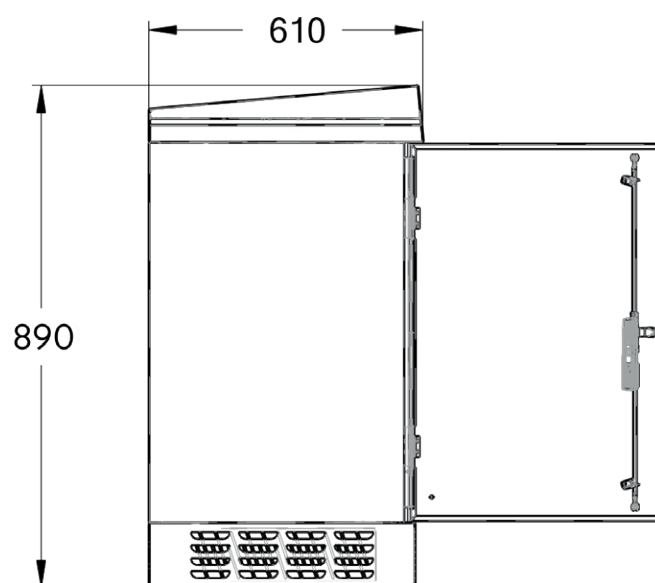


Stopień ochrony
IP 54

INFORMACJE TECHNICZNE



WIDOK PRZODU



WIDOK LEWEJ STRONY

WYMIARY

SZW - Rack 19" 12U

610 mm x 890 mm x 610 mm

SZW - Rack 19" 18U

610 mm x 1160 mm x 610 mm