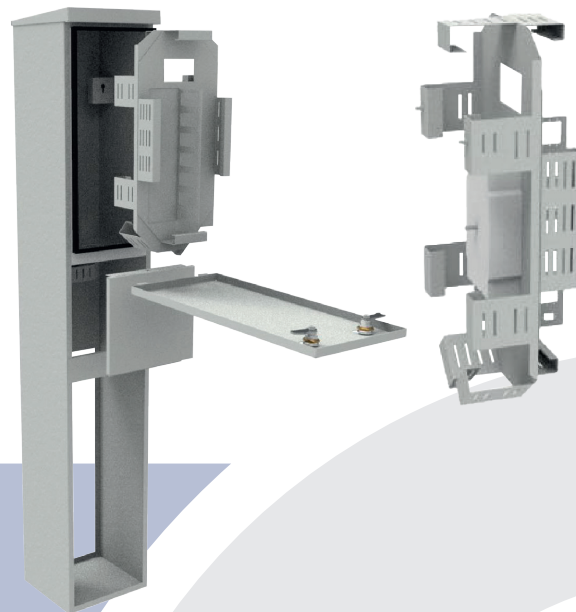


SŁUPEK ŚWIATŁOWODOWY ZEWNĘTRZNY 72J Z ZAPASEM KABLA V.2

KOD: EM/FOSLZ-72ZK-2



Słupki światłowodowy zewnętrzny do budowy sieci FTTH jako punkt dystrybucyjny.

CECHY GŁÓWNE

- możliwość podłączenia do 72 linii abonenckich
- możliwość demontażu wsadu słupka, aby przeprowadzić prace w miejscu od niego oddalonym, np. w samochodzie instalatora
- wsad z dedykowanym miejscem na kasety światłowodowe i organizację zapasu okablowania
- miejsce na sprzęgacze w obudowie Black Box oraz rozplanowane pole zapasu sprzęgacza
- system hermetycznego zamknięcia dostosowany do montażu zamka patentowego 1333
- drzwi montowane na wpust, co ułatwia ich demontaż przy wykonywaniu prac
- pozycja monterska umożliwiająca prace w otwartym terenie
- blacha Magnelis® jest jedyną powłoką metaliczną certyfikowaną do stosowania w środowisku C5, która zapewnia trwałość i ochronę przed korozją

ELEMENTY WYPOSAŻENIA:

- wsad słupka
- opaski zaciskowe
- komplet peszli
- taśmy rzep
- przepust gumowy
- kasety światłowodowe (wg konfiguracji)

NORMY I CERTYFIKATY:

- klasa palności V0 wg UL94
- stopień szczelności IP65 wg PN-EN 60529
- stopień ochrony IK 10 wg PN-EN 62262
- RoHS 2011/65/UE



Zewnętrzna;
blacha Magnelis
o grubości 1 mm



Do budowy sieci
FTTH jako punkt
dystrybucyjny



Do 72 abonentów



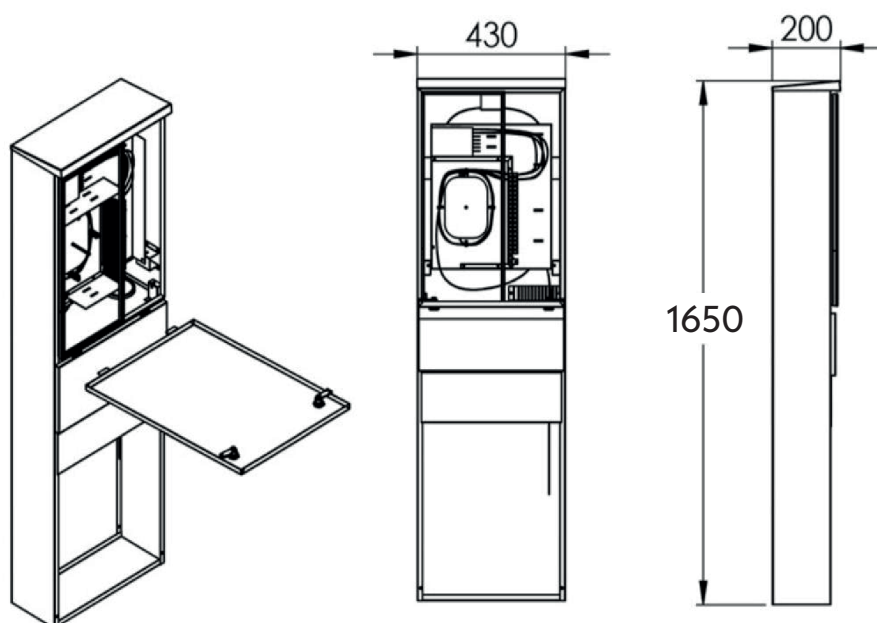
Patentowy zamek
hermetyczny



Malowane
proszkowo RAL
7035



Stopień
ochrony IP65



DANE TECHNICZNE

EM/FOSLZ-72ZK-2	72
wym. (szer.×wys.×gł.)	430×1650×200 mm
poj. pola komutacyjnego liniowego SC simplex	5
poj. pola komutacyjnego abonenckiego SC simplex	72
pojemność kasety [J]	24
maksymalna liczba spawów	72
zalecana długość pigtaili [m]	2 - 2,5
typ wejścia kablowego	przepust gumowy schodkowy
zakres temperatur eksploatacji [°C]	od -40 do +70
stopień szczelności IP	IP 65
stopień ochrony IK	IK 10
klasa palności	V0 wg UL94
sugerowana głębokość wkopania	60
wykonanie	blacha Magnelis® lakierowana proszkowo
dostępne kolory	RAL7035