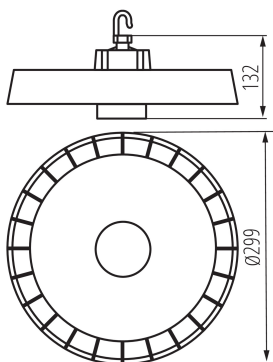


27167 HB PROSTRONG 150WS

Oprawa LED high bay

5905339271679



Kanlux **HB PROSTRONG SENSOR** (150W SR) to oprawa typu high-bay, której skuteczność świetlna wynosi 170 lm/W. Oprawa posiada zasilacz 1-10V, z funkcją ściemniania, umożliwiającą płynną regulację natężenia światła. Zastosowany zasilacz posiada ponadto możliwość manualnej regulacji mocy oprawy na poziomach: 100%, 75% i 50%. Dzięki temu zyskujesz jeszcze większą kontrolę nad oświetleniem. Oprawa Kanlux **HB PROSTRONG SENSOR** (150W SR) wyposażona jest w mikrofalowy czujnik ruchu. Do uruchomienia i prawidłowego działania urządzenia niezbędny jest pilot do zdalnego sterowania HBPHS REMOTE (kod Kanlux: 38134).

Bezpieczeństwo i wszechstronność tej oprawy jest kluczowe, dlatego Kanlux **HB PROSTRONG SENSOR** została wyposażona w solidne zabezpieczenia. Ochrona przed uszkodzeniami mechanicznymi na poziomie **IK10 (przy zastosowaniu siatki ochronnej)** oraz odporność na wnikanie wody i ciał stałych na poziomie **IP65** sprawiają, że jest to pewny wybór dla różnorodnych zastosowań. Na oprawę Kanlux HB PRO STRONG SENSOR udzielamy 5 lat gwarancji i zapewniamy minimum 50.000 godzin użytkowania.

DANE OGÓLNE:

Kolor: szary

Miejsce montażu: do zawieszenia na suficie

Miejsce zastosowania: wewnątrz i na zewnątrz

Minimalna odległość od oświetlanego obiektu: 1m

Możliwość współpracy ze ściemniaczem: 1-10V

Wykrywanie ruchu: tak

Wysokość [mm]: 112

Średnica [mm]: 299

Regulacja czułości: tak

Zawartość rtęci: nie

Zawartość rtęci w lampie [mg]: 0

Zintegrowane źródło światła LED: tak

DANE TECHNICZNE:

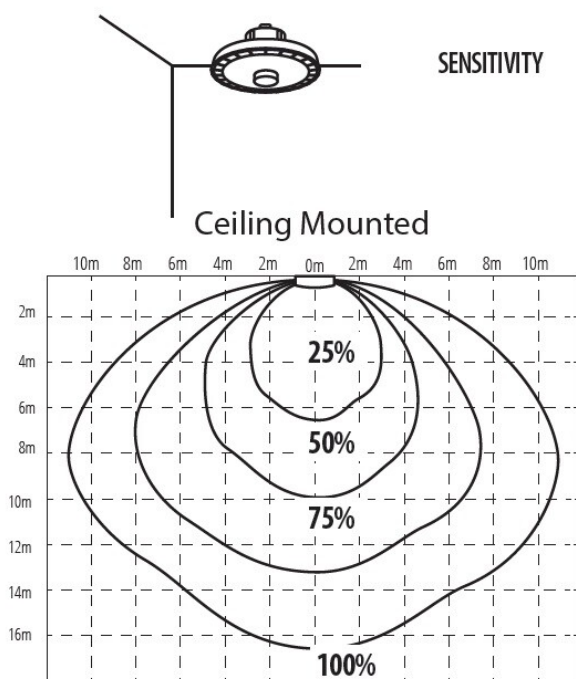
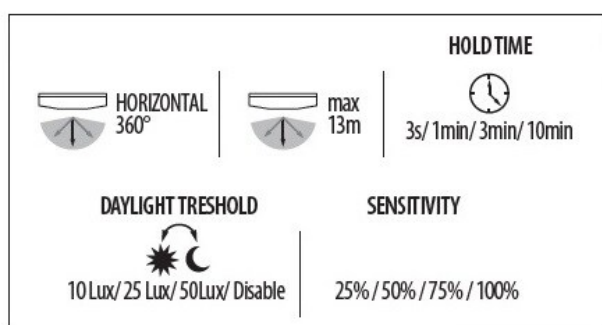
Napięcie znamionowe [V]: 220-240 AC

Częstotliwość znamionowa [Hz]: 50

Moc maksymalna [W]: 150 / 112,5 / 75

27167 HB PROSTRONG 150WS

Oprawa LED high bay



Klasa ochronności przed porażeniem elektrycznym: I

Materiał obudowy: stop aluminium

Materiał szyby ochronnej: tworzywo sztuczne

Rodzaj diody: LED SMD

Strumień świetlny [lm]: 25500 / 19125 / 12750

Barwa światła: biała

Skorelowana temperatura barwowa [K]: 4000

Jednolitość barwy w elipsach McAdama: 6

Wskaźnik oddawania barw: 80

Trwałość [h]: 50000

Ilość cykli wł/wył: ≥25000

Kąt świecenia [°]: 90

Zakres temperatury otoczenia, na którą może być narażony wyrób [°C]: -30÷50

Rodzaj czujnika: mikrofalowy

Rodzaj przyłącza: wolne końce przewodów

Rodzaj przewodu: H05RN-F

Długość przewodu [m]: 0.3

Przekrój przewodu [mm²]: 1

Czas działania czujnika [sekunda-minuta]: 5s/1min/3min/10min

kąt działania czujnika [°]: 360

Nastawa poziomu natężenia oświetlenia, przy którym czujnik wykrywa ruch [lx]: 10/25/50/OFF

Stopień IK: 08

Stopień IP: 65

Zasięg czujnika [m]: max 13

Kształt: okrągły

DANE LOGISTYCZNE:

Jednostka miary: sztuka

Jak pakowane: 1

Ilość sztuk w opakowaniu pośrednim: 1

Ilość sztuk w opakowaniu zbiorczym: 1

Masa jednostkowa netto [g]: 2116

Gramatura [g]: 2614

Waga sztuki brutto [g]: 2614

Długość opakowania jednostkowego [cm]: 34

Szerokość opakowania jednostkowego [cm]: 34

Wysokość opakowania jednostkowego [cm]: 15

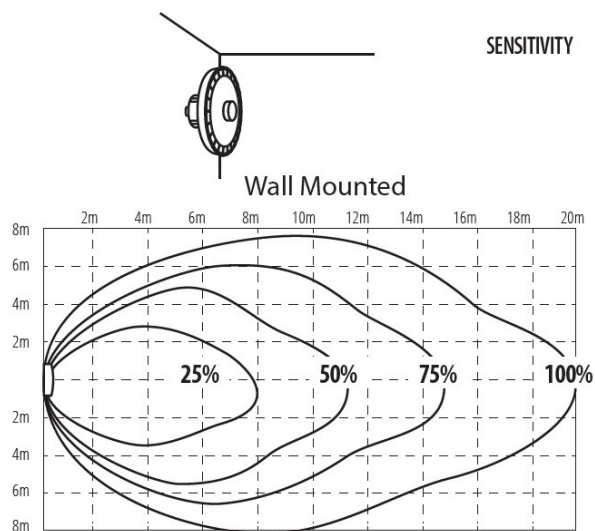
Waga kartonu [kg]: 2.614

Szerokość kartonu [cm]: 34

Wysokość kartonu [cm]: 15

27167 HB PROSTRONG 150WS

Oprawa LED high bay



Długość kartonu [cm]: 34

Objętość kartonu [m³]: 0.01734

INFORMACJE DODATKOWE:

- 5 lat Gwarancji na warunkach oświadczenia gwarancyjnego, dostępnego na stronie internetowej
- IK10 uzyskuje się przy zastosowaniu siatki ochronnej (bez siatki IK08).

AKCESORIA

38134



HBPHS REMOTE

Pilot HBPHS REMOTE (38134) do sterowania oprawą HB PRO STRONG 150WSR (27165)