

PL PACHIRA LED Oprawa ogrodowa
 Instrukcja obsługi

EN PACHIRA LED Garden luminaire
 Operating instruction

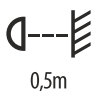






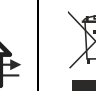
DE PACHIRA LED Gartenleuchte
 Bedienungsanleitung

FR PACHIRA LED Luminaire extérieur
 Instructions d'utilisation

RU PACHIRA LED Садовый светильник
 Инструкция по эксплуатации

 Model: **AD-OP-6576BLPM4**

07/2024

6.	7.	8.	9.	10.	11.	12.	13.
							

Wskazówki dotyczące bezpiecznego użytkowania

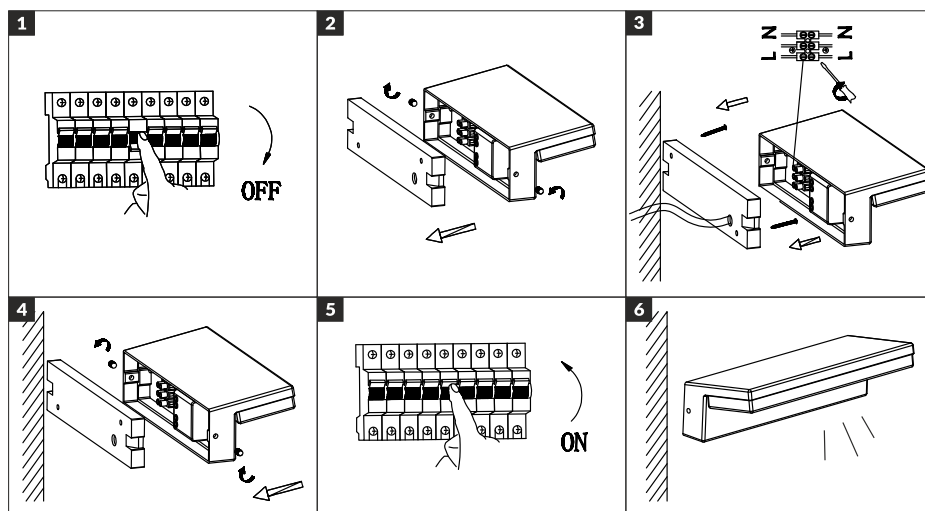
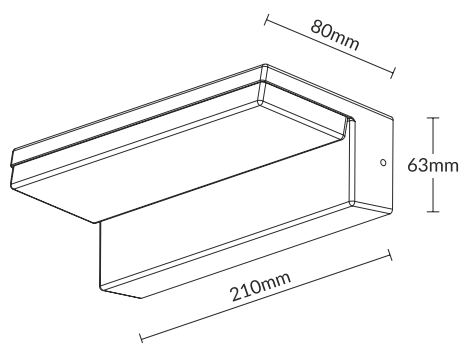
Przed rozpoczęciem korzystania z urządzenia, należy dokładnie zapoznać się z niniejszą instrukcją obsługi oraz zachować ją na przyszłość. Dokonanie samodzielnych napraw i modyfikacji skutkuje utratą gwarancji. Producent nie odpowiada za uszkodzenia mogące wynikać z nieprawidłowego montażu czy eksploatacji urządzenia. Montaż urządzenia powinien być wykonany przez osobę doświadczoną zaznajomioną z odpowiednimi przepisami dotyczącymi instalacji obowiązującymi w danym kraju lub elektryka. Z uwagi na fakt, że dane techniczne podlegają ciągłym modyfikacjom, Producent zastrzega sobie prawo do dokonywania zmian dotyczących charakterystyki wyrobu oraz wprowadzania innych rozwiązań konstrukcyjnych niepogarszających parametrów i walorów użytkowych produktu. Dodatkowe informacje oraz wsparcie techniczne związane z produktem dostępne na www.adviti.pl. Orno-Logistic Sp. z o.o. nie ponosi odpowiedzialności za skutki wynikające z nieprzestrzegania zaleceń niniejszej instrukcji. Firma Orno-Logistic Sp. z o.o. zastrzega sobie prawo do wprowadzania zmian w instrukcji - aktualna wersja do pobrania ze strony support.adviti.pl. Wszelkie prawa do tłumaczenia/interpretowania oraz prawa autorskie niniejszej instrukcji są zastrzeżone.

1. Wszelkie czynności wykonuj przy odłączonym zasilaniu.
2. Nie zanurzaj urządzenia w wodzie i innych płynach.
3. Nie przykrywaj urządzenia podczas pracy.
4. Nie obsługuj urządzenia, gdy uszkodzona jest obudowa.
5. Nie używaj urządzenia niezgodnie z jego przeznaczeniem.
6. Minimalna odległość jaką może mieć oprawa oświetleniowa od miejsc i obiektów oświetlanych.
7. Ryzyko porażenia prądem elektrycznym.
8. Nie patrz bezpośrednio w stronę diod LED z bliskiej odległości.
9. Produkt nie nadający się do okrywania materiałem termoizolacyjnym.
10. Wyrób zgodny z CE.
11. Klasa ochrony I.
12. Do użytku wewnątrz i na zewnątrz pomieszczeń.

13. Każde gospodarstwo jest użytkownikiem sprzętu elektrycznego i elektronicznego, a co za tym idzie potencjalnym wytwórcą niebezpiecznego dla ludzi i środowiska odpadu, z tytułu obecności w sprzęcie niebezpiecznych substancji, mieszanin oraz części składowych. Z drugiej strony zużyty sprzęt to cenny materiał, z którego możemy odzyskać surowce takie jak miedź, cyna, szkło, żelazo i inne. Symbol przekreślonego kosza na śmieci umieszczany na sprzęcie, opakowaniu lub dokumentach do niego dołączonych oznacza, że produktu nie wolno wyrzucać łącznie z innymi odpadami. Oznakowanie oznacza jednocześnie, że sprzęt został wprowadzony do obrotu po dniu 13 sierpnia 2005 r. Obowiązkiem użytkownika jest przekazanie zużytego sprzętu do wyznaczonego punktu zbiórki w celu właściwego jego przetworzenia. Informacje o dostępnym systemie zbierania zużytego sprzętu elektrycznego można znaleźć w punkcie informacyjnym sklepu oraz w urzędzie miasta/gminy. Odpowiednie postępowanie ze zużyтым sprzętem zapobiega negatywnym konsekwencjom dla środowiska naturalnego i ludzkiego zdrowia!

Ważne informacje przed montażem

Uwaga: podczas podłączania urządzenia należy upewnić się czy wyłączone zostało główne zasilanie. Przewody elektryczne muszą być podłączone zgodnie z instrukcją oraz obowiązującymi przepisami.



Przeznaczenie/zastosowanie

Oprawa ogrodowa PACHIRA LED to niezawodne oświetlenie, które sprawdzi się na elewacji budynku, balkonie czy tarasie, a także doświetli dojazd do posesji. Wyposażona w technologię LED zapewnia energooszczędność i długą żywotność, a strumień świetlny wynoszący 500lm i moc 9W gwarantują optymalne warunki oświetleniowe. Temperatura barwowa 4000K pozwala cieszyć się przyjemnym, neutralnym światłem, które stworzy nastrój idealny do wieczornego relaksu w ogrodzie. Oprawa odporna jest na warunki atmosferyczne. Dzięki bezpiecznej konstrukcji o stopniu ochrony IP54 gwarantuje niezawodność nawet w najbardziej wymagających warunkach. Czarna, aluminiowa obudowa, połączona z mlecznym plastikowym kloszem z łatwością wkomponuje się w różnorodne style architektoniczne. Dostępna jest również w wersji z czujnikiem ruchu PIR.

Instalacja

1. Wyłącz główne zasilanie.
2. Wykręć dwie śruby zabezpieczające u podstawy lampy i oddziel ramkę montażową od oprawy.
3. Przeciągnij przewód zasilający przez otwór w ramce montażowej a następnie przykręć ramkę w wybranym miejscu. Podłącz przewody do kostki elektrycznej zgodnie ze schematem.
4. Nałóż lampę na ramkę montażową i zabezpiecz całość wkręcając z powrotem dwie śruby zabezpieczające.
5. Włącz główne zasilanie.
6. Przetestuj działanie urządzenia.

Dane techniczne

Napięcie nominalne: 230V~, 50Hz

Moc: 9W

Strumień świetlny: 500lm

Źródło światła: LED, niewymienne

Temperatura barwowa: 4000K

Barwa światła (oznaczenie): neutralny biały

Wskaźnik oddawania barw Ra/CRI: >80

Trwałość L70/B50: 30 000h

Temperatura pracy: -20°C ~ +40°C

Stopień ochrony IP: IP54

Materiał obudowy: aluminium

Wymiary: 210 x 63 x 80mm

Waga netto: 0,62kg

Nazwa źródła światła: 6576-4

Etykieta energetyczna:



Ten produkt zawiera źródła światła o klasie efektywności energetycznej F.

Bezpieczeństwo i konserwacja

Przed rozpoczęciem instalacji koniecznie wyłącz dopływ prądu do sieci elektrycznej. Zanieczyszczenia osadzające się na obudowie oprawy w wyniku normalnej eksploatacji należy zmywać wilgotną szmatką z ogólnie dostępnymi środkami myjącymi. Nie stosować żrących środków czyszczących i rozpuszczalników. Nie zakrywać wyrobu.

Directions for safety use

Before using the device, read this Operating Instruction and keep it for future use. Any repair or modification carried out by yourselves results in loss of guarantee. The manufacturer is not responsible for any damage that can result from improper device installation or operation. Installation of the device should be carried out by an experienced person familiar with the relevant installation regulations in force in the country concerned or by an electrician. In view of the fact that the technical data are subject to continuous modifications, the manufacturer reserves a right to make changes to the product characteristics and to introduce different constructional solutions without deterioration of the product parameters or functional quality. Additional information and technical support related to the product is available at www.adviti.pl. Orno-Logistic Sp. z o.o. holds no responsibility for the results of non-compliance with the provisions of the present Manual. Orno-Logistic Sp. z o.o. reserves the right to make changes to the Manual - the latest version of the Manual can be downloaded from support.adviti.pl. Any translation/interpretation rights and copyright in relation to this Manual are reserved.

1. Disconnect the power supply before any activities on the product.
2. Do not immerse the device in water or other fluids.
3. Do not cover the device during its operation.
4. Do not operate the device when its housing is damaged.
5. Do not use the device contrary to its dedication.
6. The minimal distance of a light fixture (its light source) from the spots and objects that it's illuminating.
7. Risk of electric shock.
8. Do not look at LEDs directly from up close.
9. Product not suitable for covering with heat-insulating material.
10. Product compliant with CE standard.
11. Protection class I.
12. The product is suitable for indoor and outdoor use.
13. Each household is a user of electrical and electronic equipment, and hence a potential producer of hazardous waste for humans and the environment, due to the presence of hazardous substances, mixtures and components in the equipment. On the other hand, used equipment is valuable material from which we can recover raw materials such as copper, tin, glass, iron and others. The WEEE sign placed on the equipment, packaging or documents attached to it indicates the need for selective collection of waste electrical and electronic equipment. Products so marked, under penalty of fine, cannot be thrown into ordinary garbage along with other waste. The marking means at the same time that the equipment was placed on the market after August 13, 2005. It is the responsibility of the user to hand the used equipment to a designated collection point for proper processing. Used equipment can also be handed over to the seller, if one buys a new product in an amount not greater than the new purchased equipment of the same type. Information on the available collection system of waste electrical equipment can be found in the information desk of the store and in the municipal office or district office. Proper handling of used equipment prevents negative consequences for the environment and human health!

Important information before installation

Note: When connecting the device, make sure that the main power supply is switched off.
The electric wiring has to be connected according to the instruction and the regulations in force.

Intended use/purpose

The garden luminaire PACHIRA LED is a reliable source of light that works well as illumination of a building facade, balcony or terrace, as well as it will illuminate the access to the property. It is equipped with LED technology that ensures energy efficiency and long service life, and the luminous flux of 500lm and power of 9W guarantee optimal lighting conditions. The colour temperature of 4000K allows to enjoy pleasant neutral light that would create an atmosphere perfect for evening relaxation in the garden. The luminaire is resistant to weather conditions. Thanks to safe IP54 rate construction it guarantees reliability even in the most demanding conditions. Black aluminium housing combined with milky plastic lampshade easily fits in every architecture. The garden luminaire is also available with PIR motion sensor.

Installation

1. Turn off the main power supply.
2. Remove the two securing screws at the base of the lamp and separate the mounting frame from the lamp.
3. Pull the power cord through the hole in the mounting frame and then screw the frame in the desired location. Connect the wires to the connection block according to the diagram.
4. Put the lamp on the mounting frame and secure the whole thing by screwing back the two securing screws.
5. Turn on the main power supply.
6. Test the operation of the device.

Technical data

Nominal voltage: 230V~, 50Hz

Power: 9W

Luminous flux: 500lm

Light source: LED, non-replaceable

Color temperature: 4000K

Light color (designation): neutral white

Color rendering index Ra/CRI: >80

Lifespan L70/B50: 30 000h

Working temperature: -20°C ~ +40°C

Ingress protection IP: IP54

Housing material: aluminum

Dimensions: 210 x 63 x 80mm

Net weight: 0.62kg

Light source name: 6576-4

Energy label:



This product contains light sources of energy efficiency class F.

Safety and maintenance

Maintenance shall be carried out after the power supply is disconnected. Contaminants deposited on the housing of the luminaire as a result of normal use should be washed off with a moist cloth and generally available cleaning agents. Do not use caustic cleaners or dissolvents. Do not cover the product.

Anweisungen zur sicheren Verwendung

Bevor Sie das Gerät in Betrieb nehmen, lesen Sie bitte die Bedienungsanleitung und bewahren Sie diese zum späteren Nachschlagen auf. Die Durchführung eigenmächtiger Reparaturen und Modifikationen hat den Verlust der Garantie zur Folge. Der Hersteller haftet für Beschädigungen nicht, die sich aus der nicht fachgerechten Montage oder Einsatz der Anlage ergeben. Die Installation des Geräts sollte von einer erfahrenen Person, die mit den im jeweiligen Land geltenden Installationsvorschriften vertraut ist, oder von einer Elektrofachkraft durchgeführt werden. Da technische Daten ständigen Modifikationen unterliegen, behält sich der Hersteller das Recht vor, Änderungen bezüglich Erzeugnischarakteristik und anderer Konstruktionsänderungen vorzunehmen, die Parameter und Nutzwerte des Produkts nicht beeinträchtigen. Weitere Informationen und technische Unterstützung zu diesem Produkt finden Sie unter www.adviti.pl. Firma Orno-Logistic Sp. z o.o. behält sich das Recht vor, Änderungen in der Bedienungsanleitung vorzunehmen - aktuelle Version zum Herunterladen unter support.adviti.pl. Alle Rechte an Übersetzung/Dolmetschen und Urheberrechten an dieser Bedienungsanleitung sind vorbehalten.

1. Alle Arbeiten dürfen nur bei abgeschalteter Stromversorgung durchgeführt werden.
2. Tauchen Sie die Einrichtung niemals in Wasser oder anderen Flüssigkeiten.
3. Bei der Arbeit decken Sie die Einrichtung nie ab.
4. Bedienen Sie die Einrichtung nicht, wenn das Gehäuse beschädigt ist.
5. Verwenden Sie die Einrichtung nur ordnungsgemäß.
6. Den Mindestabstand, den die Leuchte (deren Lichtquelle) von den beleuchteten Orten und Objekten haben muss.
7. Gefahr eines Stromschlags.
8. Schauen Sie nie direkt auf die LEDs aus einem Nahbereich.
9. Das Produkt darf nicht mit wärmedämmendem Material bedeckt werden.
10. CE-konformes Gerät.
11. Schutzklasse I.
12. Das Produkt ist für den Einsatz im Innen- und Außenbereich bestimmt.
13. Jeder Haushalt ist ein Anwender von Elektro- und Elektronikgeräten und damit ein potenzieller Erzeuger von Abfällen, die für Mensch und Umwelt aufgrund des Vorhandenseins von gefährlichen Stoffen, Gemischen und Komponenten in den Geräten gefährlich sind. Andererseits sind Altgeräte ein wertvoller Rohstoff, aus dem Rohstoffe wie Kupfer, Zinn, Glas, Eisen und andere zurückgewonnen werden können. Das Symbol der durchgestrichenen Mülltonne auf der Verpackung, dem Gerät oder den dazugehörigen Dokumenten, weist auf die Notwendigkeit der getrennten Sammlung von Elektro- und Elektronikaltgeräten hin. Auf diese Weise gekennzeichnete Produkte dürfen unter Strafe nicht zusammen mit anderen Abfällen entsorgt werden. Die Kennzeichnung weist gleichzeitig darauf hin, dass die Geräte nach dem 13 August 2005 in Verkehr gebracht wurden. Es liegt in der Verantwortung des Benutzers, die Altgeräte zur ordnungsgemäßen Behandlung an eine dafür vorgesehene Sammelstelle zu bringen. Informationen über das verfügbare System zur Sammlung von Elektroaltgeräten finden Sie in der Informationsstelle des Ladens und im Magistrat/Gemeindeamt. Ein sachgemäßer Umgang mit Altgeräten verhindert negative Folgen für die Umwelt und die menschliche Gesundheit!

Wichtige Informationen vor der Installation

Achtung: Beim Anschluss der Einrichtung vergewissern Sie sich, dass der Hauptschalter ausgeschaltet ist. Elektrische Leitungen müssen gemäß der Anleitung und geltenden Vorschriften angeschlossen werden.

Beschreibung/Anwendung

Die Gartenleuchte PACHIRA LED ist eine zuverlässige Lichtquelle, die sowohl zur Beleuchtung einer Hausfassade, eines Balkons oder einer Terrasse, als auch zur Beleuchtung des Zugangs zum Grundstück geeignet ist. Sie ist mit LED-Technologie ausgestattet, die für Energieeffizienz und lange Lebensdauer sorgt, und der Lichtstrom von 500 lm und die Leistung von 9 W garantieren optimale Lichtverhältnisse. Die Farbtemperatur von 4000K ermöglicht ein angenehmes neutrales Licht, das eine perfekte Atmosphäre für die abendliche Entspannung im Garten schafft. Die Lampe ist resistent gegen Witterungseinflüsse. Dank der sicheren IP54-Konstruktion ist die Zuverlässigkeit auch unter den anspruchsvollsten Bedingungen gewährleistet. Schwarzes Aluminiumgehäuse kombiniert mit milchigem Kunststoffschirm fügt sich problemlos in jede Architektur ein. Die Gartenleuchte ist auch mit PIR- Bewegungsmelder erhältlich.

Montage

1. Schalten Sie die Hauptstromversorgung aus.
2. Entfernen Sie die beiden Befestigungsschrauben am Sockel der Leuchte und trennen Sie den Montagerahmen von der Leuchte.
3. Ziehen Sie das Netzkabel durch das Loch im Montagerahmen und schrauben Sie den Rahmen fest. Schließen Sie die Drähte gemäß dem Diagramm an den Anschlussblock an.
4. Setzen Sie die Leuchte auf den Montagerahmen und befestigen Sie das Ganze, indem Sie die beiden Sicherungsschrauben wieder eindrehen.
5. Schalten Sie die Hauptstromversorgung ein.
6. Testen Sie den Betrieb des Geräts.

Technische Daten

Nennspannung: 230V~, 50Hz
Leistung: 9W
Lichtstrom: 500lm
Leuchtmittel: LED, nicht austauschbar
Farbtemperatur: 4000K
Lichtfarbe (Bezeichnung): Neutralweiß
Farbwiedergabeindex Ra/CRI: >80

Lebensdauer L70/B50: 30 000h
Arbeitstemperatur: -20°C ~ +40°C
Schutzart IP: IP54
Material des Gehäuses: Aluminium
Abmessungen: 210 x 63 x 80mm
Nettogewicht: 0,62kg

Name der Lichtquelle: 6576-4
Energielabel:



Dieses Produkt enthält eine Lichtquelle der Energieeffizienzklasse F.

Sicherheit und wartung

Schalten Sie vor Beginn der Installation die Stromversorgung aus. Schmutz, der sich bei normalem Gebrauch auf dem Gehäuse der Leuchte absetzt, sollte mit einem feuchten Tuch mit allgemein verfügbaren Reinigungsmitteln abgewaschen werden. Verwenden Sie keine korrosiven Reinigungs- oder Lösungsmittel. Decken Sie das Produkt nicht ab.

Conseils pour une utilisation sûre

Avant d'utiliser l'appareil, veuillez lire attentivement ce manuel et le gardez pour référence future. Toute réparation ou modification non autorisée annulera la garantie. Le fabricant n'est pas responsable des dommages pouvant résulter d'une mauvaise installation ou d'une utilisation incorrecte d'un produit. L'installation de l'appareil doit être faite par une personne expérimentée et familiarisée avec les réglementations d'installation en vigueur dans un pays donné ou par un électricien. En raison que la spécification technique est soumise à des modifications constantes, le fabricant se réserve le droit d'apporter des modifications aux caractéristiques du produit et d'introduire d'autres solutions de conception qui ne détériorent pas les paramètres et la façon d'utilisation du produit. Pour des informations supplémentaires et une assistance technique visitez notre site Internet www.adviti.pl. Orno-Logistic Sp. z o.o. n'est pas responsable des conséquences du non-respect de ce manuel. L'entreprise Orno-Logistic Sp. z o.o. se réserve le droit d'apporter des modifications au manuel - la version actuelle peut être téléchargée sur support.adviti.pl. Tous les droits de traduction / interprétation et les droits d'auteur de ce manuel sont réservés.

1. Effectuez toutes les activités avec l'alimentation coupée.
2. Ne pas plonger l'appareil dans l'eau ou d'autres liquides.
3. Ne couvrez pas l'appareil lors de son utilisation
4. N'utilisez pas l'appareil lorsque le boîtier est endommagé.
5. N'utilisez pas l'appareil contrairement à son utilisation prévue.
6. La distance minimale qu'un luminaire peut avoir par rapport aux lieux et objets éclairés.
7. Risque d'électrocution.
8. Ne regardez pas directement les LED allumées.
9. Le produit ne convient pas pour être recouvert d'un matériau d'isolation thermique.
10. Le produit est conforme à la norme CE.
11. Classe de protection I.
12. Le produit est destiné à une utilisation intérieure et extérieure.
13. Informations sur le recyclage. Chaque ménage est un utilisateur d'équipements électriques et électroniques et donc un producteur potentiel de déchets dangereux pour l'homme et l'environnement du fait de la présence de substances, mélanges et composants dangereux dans les équipements. D'autre part, les déchets d'équipements sont une matière précieuse à partir de laquelle nous pouvons récupérer des matières premières telles que le cuivre, l'étain, le verre, le fer et autres. Le symbole d'une poubelle barrée d'une croix placée sur l'équipement, l'emballage ou les documents qui y sont joints indique la nécessité d'une collecte sélective des déchets d'équipements électriques et électroniques. Les produits ainsi marqués, sous peine d'amende, ne peuvent être éliminés avec les déchets ordinaires avec les autres déchets. Le marquage signifie également que l'équipement a été mis sur le marché après le 13 août 2005. Il est de la responsabilité de l'utilisateur de remettre les équipements usagés à un point de collecte désigné pour un traitement approprié. L'équipement usagé peut également être retourné au vendeur en cas d'achat d'un nouveau produit en quantité n'excédant pas celle de l'équipement neuf acheté du même type. Les informations sur le système de collecte des déchets d'équipements électriques sont disponibles au point d'information du magasin et au bureau municipal. Une manipulation correcte des équipements de traitement des déchets permet d'éviter les conséquences négatives pour l'environnement et la santé humaine!

Informations importantes avant le montage

Remarque: lors de la connexion de l'appareil, s'assurer de couper l'alimentation principale.
Le câblage électrique doit être installé conformément aux instructions et règlements applicables.

Caractéristique/application

Le luminaire de jardin PACHIRA LED représente un appareil d'éclairage fiable qui conviendra à la façade du bâtiment, au balcon ou à la terrasse, ainsi qu'à l'éclairage de la voie d'accès à la propriété. Doté de la technologie LED, il assure une efficacité énergétique et une longue durée de vie, tandis qu'un flux lumineux de 500 lm et une puissance de 9 W assurent des conditions d'éclairage optimales. Avec une température de couleur de 4000K, vous bénéficiez d'une lumière agréable et neutre qui crée une ambiance idéale pour la détente en soirée dans le jardin. Le luminaire est étanche. Sa conception conforme à la norme IP54 lui confère une grande fiabilité, même dans les conditions les plus exigeantes. Le boîtier en aluminium noir, combiné au diffuseur en plastique laiteux, se fondera facilement dans une variété de styles architecturaux. Il est également disponible avec un détecteur de mouvement PIR.

Installation

1. Coupez l'alimentation.
2. Retirez les deux vis de fixation à la base de la lampe et séparez le cadre de montage de la lampe.
3. Tirez le cordon d'alimentation à travers le trou du cadre de montage, puis vissez le cadre en place. Branchez les fils sur le bloc électrique conformément au schéma.
4. Placez la lampe sur le cadre de montage et fixez l'ensemble en revissant les deux vis de fixation.
5. Activez l'alimentation principale.
6. Testez le fonctionnement.

Caractéristiques Techniques

Tension nominale: 230V~, 50Hz

Puissance: 9W

Flux lumineux: 500lm

Source de lumière: LED, non remplaçable

Température de couleur: 4000K

Teinte de couleur (designation): blanc neutre

Indice de rendu des couleurs Ra/CRI: >80

Durée de vie L70/B50: 30 000h

Température de travail: -20°C ~ +40°C

Indice de protection IP: IP54

Matériau du corps: aluminium

Dimensions: 210 x 63 x 80mm

Poids net: 0,62kg

Nom de la source lumineuse: 6576-4

Étiquette énergétique:



Ce produit contient des sources lumineuses de classe d'efficacité énergétique F.

Nettoyage et maintenance

L'installation doit être effectuée par un électricien expérimenté. Avant de commencer l'installation, coupez l'alimentation électrique du réseau. Les saletés déposées sur le boîtier du luminaire à la suite d'une utilisation normale doivent être nettoyées à l'aide d'un chiffon doux et de produits de nettoyage courants. N'utilisez pas de nettoyeurs caustiques ou de solvants.

Советы по безопасному использованию

Перед использованием устройства следует прочитать настоящее руководство по эксплуатации и сохранить его для дальнейшего использования. Проведение самостоятельных ремонтов и модификаций вызывает потерю гарантии. Производитель не несет ответственности за повреждения, которые могут возникнуть в результате неправильного монтажа или эксплуатации оборудования. Монтаж устройства должен выполняться опытным лицом, знакомым с соответствующими правилами установки в данной стране, или электриком. В связи с тем, что технические данные подвержены постоянным изменениям, производитель оставляет за собой право вносить изменения в характеристики изделия и внедрять другие конструкционные решения, которые не ухудшают параметры и функциональные значения изделия. Дополнительная информация и техническая поддержка, относящиеся к продукту, доступны на сайте www.adviti.pl. Компания Orno-Logistic Sp. z o.o. не несет ответственности за последствия несоблюдения рекомендаций в настоящем руководстве. Компания Orno-Logistic Sp. z o.o. оставляет за собой право вносить изменения в руководство - текущую версию можно скачать с сайта support.adviti.pl. Все права на письменный/устный перевод и авторские права на настоящую инструкцию защищены.

- Любые операции выполняются при отключенном электропитании.
- Не погружать устройство в воду или другие жидкости.
- Не накрывать устройство во время работы.
- Не использовать устройство, если корпус поврежден.
- Не использовать устройство не по назначению.
- Минимальное расстояние, на котором может находиться светильник от освещаемых мест и предметов.
- Опасность поражения электрическим током.
- Не смотрите прямо на луч света с близкого расстояния.
- Продукт не подходит для покрытия теплоизоляционным материалом.
- Изделие соответствует СЕ.
- Класс защиты I.
- Продукт предназначен для использования внутри и снаружи помещений.
- Информация об утилизации. Каждое хозяйство является пользователем электрического и электронного оборудования и, следовательно, потенциальным производителем опасных для людей и окружающей среды отходов по причине присутствия в оборудовании опасных веществ, смесей и компонентов. С другой стороны, использованное оборудование является ценным материалом, из которого можно извлечь сырье, такое как медь, олово, стекло, железо и другие. Условное обозначение перечеркнутого мусорного бака, размещенное на оборудовании, упаковке или прикрепленных к нему документах, указывает на необходимость селективного сбора отходов электрического и электронного оборудования. Изделия, обозначенные таким образом, не могут быть выброшены в обычный мусор вместе с другими отходами, в противном случае за это грозит штраф. Маркировка означает, что оборудование появилось на рынке после 13 августа 2005 года. Пользователь обязан передать использованный прибор в указанный пункт сбора для дальнейшей его переработки. Использованное оборудование также может быть передано продавцу, в случае покупки нового изделия в количестве не больше, чем новое приобретаемое оборудование такого же вида. Информацию о доступной системе сбора использованного электрического оборудования можно получить в информационном пункте магазина и в городском либо районном управлении. Правильное обращение с использованным.

Важная информация перед установкой

Внимание: во время подключения оборудования необходимо проверить, отключено ли основное электропитание. Электрические провода необходимо подключать согласно инструкции и действующим законодательным нормам.

Описание и применение

Садовый светодиодный светильник PACHIRA LED - это надежный прибор, который подойдет для фасада здания, балкона или террасы, а также для подсветки подъезда к участку. Оснащенный светодиодной технологией, он обеспечивает энергоэффективность и долгий срок службы, а световой поток 500 лм и мощность 9 Вт гарантируют оптимальные условия освещения. Благодаря цветовой температуре 4000К вы сможете наслаждаться приятным нейтральным светом, который создаст настроение, идеальное для вечернего отдыха в саду. Светильник устойчив к атмосферным воздействиям. Благодаря конструкции со степенью защиты IP54, он гарантирует надежность даже в самых сложных условиях. Черный алюминиевый корпус в сочетании с молочным пластиковым рассеивателем легко впишется в различные архитектурные стили. Он также поставляется в версии с PIR-датчиком движения.

Установка

- Отключить основное питание.
- Выкрутите два крепежных винта в основании лампы и отделите монтажную раму от лампы.
- Протяните кабель питания через отверстие в монтажной раме, а затем прикрутите раму на место. Подключите провода к электрическому блоку в соответствии со схемой.
- Установите лампу на монтажную раму и закрепите ее, закрутив два крепежных винта.
- Включите основное питание.
- Проверьте работу устройства.

Технические характеристики

Номинальное напряжение: 230В~, 50Гц
Мощность: 9Вт
Световой поток: 500лм
Источник света: светодиод, не заменяемый
Цветовая температура: 4000К
Цветность света (обозначение): нейтральный белый
Индекс цветопередачи Ra/CRI: >80

Срок службы L70/B50: 30 000ч
Рабочая температура: -20°C ~ +40°C
Степень защиты IP: IP54
Материал корпуса: алюминий
Размеры: 210 x 63 x 80мм
Вес нетто: 0,62кг

Название источника света: 6576-4
Маркировка энергоэффективности:



Этот продукт содержит источники света класса энергоэффективности F.

Безопасность и техническое обслуживание

Монтаж должен выполнять опытный электрик. Перед началом установки обязательно отключите подачу питания в электрическую сеть. Загрязнения, отложившиеся на корпусе светильника в результате нормальной эксплуатации, следует смывать влажной салфеткой с применением общедоступных чистящих средств. Не используйте едкие чистящие средства или растворители.