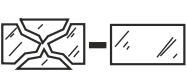
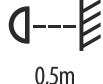







PL	PEONIA oprawa ogrodowa Instrukcja obsługi
EN	PEONIA Garden luminaire Operating instruction
DE	PEONIA Gartenleuchte Bedienungsanleitung
FR	PEONIA Luminaire extérieur Instructions d'utilisation
RU	PEONIA Садовый светильник Инструкция по эксплуатации

 Model: **AD-OP-6579BE27PP, AD-OP-6580BE27PP, AD-OP-6581BE27PP, AD-OP-6582BE27PP**

10/2024

6.	7.	8.	9.	10.	11.	12.
	 0,5m					

Wskazówki dotyczące bezpiecznego użytkowania

Przed rozpoczęciem korzystania z urządzenia, należy dokładnie zapoznać się z niniejszą instrukcją obsługi oraz zachować ją na przyszłość. Dokonanie samodzielnych napraw i modyfikacji skutkuje utratą gwarancji. Producent nie odpowiada za uszkodzenia mogące wynikać z nieprawidłowego montażu czy eksploatacji urządzenia. Montaż urządzenia powinien być wykonany przez osobę doświadczoną zaznajomioną z odpowiednimi przepisami dotyczącymi instalacji obowiązującymi w danym kraju lub elektryka. Z uwagi na fakt, że dane techniczne podlegają ciągłym modyfikacjom, Producent zastrzega sobie prawo do dokonywania zmian dotyczących charakterystyki wyrobu oraz wprowadzania innych rozwiązań konstrukcyjnych nie pogarszających parametrów i walorów użytkowych produktu. Dodatkowe informacje oraz wsparcie techniczne związane z produktem dostępne na www.adviti.pl. Orno-Logistic Sp. z o.o. nie ponosi odpowiedzialności za skutki wynikające z nieprzestrzegania zaleceń niniejszej instrukcji. Firma Orno-Logistic Sp. z o.o. zastrzega sobie prawo do wprowadzania zmian w instrukcji - aktualna wersja do pobrania ze strony support.adviti.pl. Wszelkie prawa do tłumaczenia/interpretowania oraz prawa autorskie niniejszej instrukcji są zastrzeżone.

1. Wszelkie czynności wykonuj przy odłączonym zasilaniu.
2. Nie zanurzaj urządzenia w wodzie i innych płynach.
3. Nie przykrywaj urządzenia podczas pracy.
4. Nie obsługuj urządzenia, gdy uszkodzona jest obudowa.
5. Nie używaj urządzenia niezgodnie z jego przeznaczeniem.
6. Natychmiast wymienić popękany lub uszkodzony klosz lub ekran, szybkę ochronną.
7. Minimalna odległość jaką może mieć oprawa oświetleniowa od miejsc i obiektów oświetlanych.
8. Ryzyko porażenia prądem elektrycznym.
9. Wyrób zgodny z CE.
10. Klasa ochrony I.
11. Do użytku wewnątrz i na zewnątrz pomieszczeń.

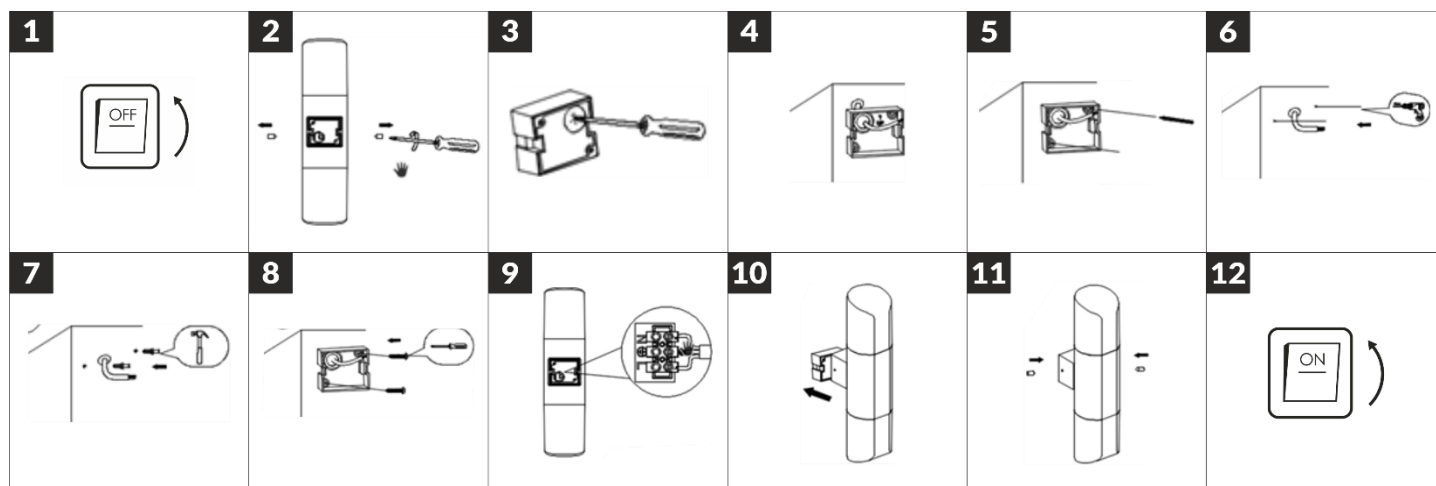
12. Każde gospodarstwo jest użytkownikiem sprzętu elektrycznego i elektronicznego, a co za tym idzie potencjalnym wytwórcą niebezpiecznego dla ludzi i środowiska odpadu, z tytułu obecności w sprzęcie niebezpiecznych substancji, mieszanin oraz części składowych. Z drugiej strony zużyty sprzęt to cenny materiał, z którego możemy odzyskać surowce takie jak miedź, cyna, szkło, żelazo i inne. Symbol przekreślonego kosza na śmieci umieszczany na sprzęcie, opakowaniu lub dokumentach do niego dołączonych oznacza, że produktu nie wolno wyrzucać łącznie z innymi odpadami. Oznakowanie oznacza jednocześnie, że sprzęt został wprowadzony do obrotu po dniu 13 sierpnia 2005 r. Obowiązkiem użytkownika jest przekazanie zużytego sprzętu do wyznaczonego punktu zbiórki w celu właściwego jego przetworzenia. Informacje o dostępnym systemie zbierania zużytego sprzętu elektrycznego można znaleźć w punkcie informacyjnym sklepu oraz w urzędzie miasta/gminy. Odpowiednie postępowanie ze zużytym sprzętem zapobiega negatywnym konsekwencjom dla środowiska naturalnego i ludzkiego zdrowia!

Ważne informacje przed montażem

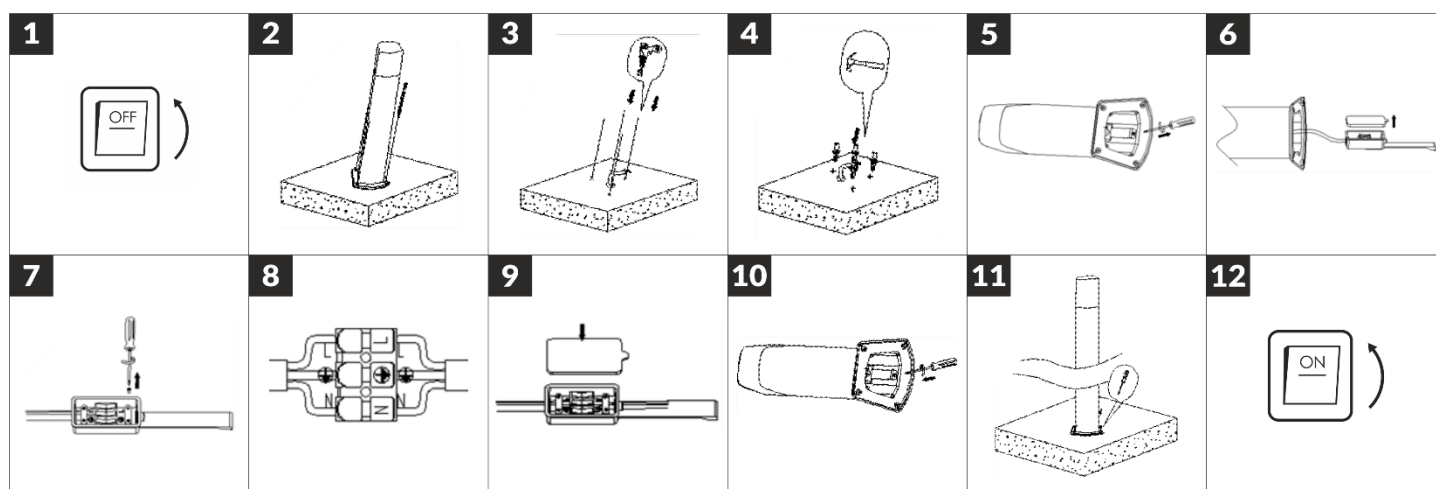
Uwaga: podczas podłączania urządzenia należy upewnić się czy wyłączone zostało główne zasilanie. Przewody elektryczne muszą być podłączone zgodnie z instrukcją oraz obowiązującymi przepisami.

Instalacja/Installation/Montage/Installation/Установка

AD-OP-6579BE27PP, AD-OP-6580BE27PP, AD-OP-6581BE27PP



AD-OP-6582BE27PP



Przeznaczenie/zastosowanie

Seria opraw PEONIA stanowi doskonałe rozwiązanie oświetleniowe do zewnętrznych przestrzeni, takich jak: ogród, taras, balkon czy elewacja budynku. Linia opraw PEONIA obejmuje kinkiety oraz słupki ogrodowe, by zwiększyć poziom bezpieczeństwa w otoczeniu. Zaprojektowana z dbałością o estetykę i przede wszystkim funkcjonalność. Design każdej z lamp wyróżnia się aluminiową obudową w matowym, czarnym kolorze, która harmonijnie współgra ze strukturyzowanym i lekko przydymionym kloszem z tworzywa sztucznego. Ta nowoczesna estetyka czyni oprawy PEONIA doskonałym wyborem do różnych stylów aranżacyjnych. Dodatkowo, seria PEONIA cechuje się wysoką odpornością na trudne warunki atmosferyczne, co potwierdza stopień ochrony IP54. To oznacza, że oprawy są odporne na pył, wilgoć i deszcz, ale przede wszystkim są trwałe i będą ozdobą ogrodu przez wiele lat. Każda z lamp pozwala na korzystanie ze źródła światła o max. mocy 15W, przy wykorzystaniu standardowej oprawki E27. Brak żarówek w zestawie daje użytkownikowi swobodę wyboru i personalizacji źródeł światła. Każda z opraw zasilana jest standardowym napięciem 230V.

Instalacja

AD-OP-6579BE27PP, AD-OP-6580BE27PP, AD-OP-6581BE27PP

1. Wyłącz główne zasilanie przed przystąpieniem do instalacji.
2. Odkręć od lampy podstawę kinkietu.
3. Przebij uszczelkę zabezpieczającą w podstawie kinkietu.
4. Przeciągnij przez podstawę kinkietu przewód zasilający.
5. Precyzyjnie zaznacz na ścianie otwory montażowe do nawiercenia.
6. W zaznaczonych miejscach na ścianie wywierć otwory montażowe.
7. Umieść kołki rozporowe w otworach montażowych.
8. Przykręć podstawę kinkietu w wybranym miejscu.
9. Podłącz przewody do kostki elektrycznej w podstawie kinkietu.
10. Wsuń kinkiet w podstawę montażową.
11. Przykręć kinkiet do podstawy montażowej. Umieść w lampie żarówkę.
12. Włącz główne zasilanie i przetestuj działanie urządzenia.

AD-OP-6582BE27PP

1. Wyłącz główne zasilanie przed przystąpieniem do instalacji.
2. Wybierz miejsce na osadzenie lampy, najlepiej stosując gotowy fundament w postaci betonowego bloczka oraz zaznacz na fundamencie miejsce na nawiercenie otworów montażowych.
3. W zaznaczonych miejscach wywierć otwory montażowe.
4. Osadź kołki rozporowe w wywierconych otworach.
5. Odkręć podstawę lampy i wyjmij puszkę przyłączeniową.
6. Otwórz pokrywę puszkę przyłączeniowej.
7. Podłącz kostkę do przewodów wychodzących z bloczka fundamentowego.
8. Schemat podłączenia.
9. Zamknij pokrywę puszkę przyłączeniowej.
10. Dokręć puszkę przyłączeniową do lampy.
11. Zamocuj lampę do podłoża przykręcając podstawę do wcześniej nawierconych otworów montażowych. Umieść w lampie żarówkę.
12. Włącz główne zasilanie i przetestuj działanie urządzenia.

Dane techniczne

Napięcie nominalne: 230V~, 50Hz

Moc: 15W

Źródło światła: żarówka (brak w zestawie)

Oprawka: E27

Temperatura pracy: -20°C ~ +45°C

Stopień ochrony IP: IP54

Materiał obudowy: aluminium

Materiał klosza: tworzywo sztuczne strukturyzowane

Model	Wymiary	Liczba źródeł światła	Waga netto
AD-OP-6579BE27PP	93 x 89 x 278mm	1	0,45kg
AD-OP-6580BE27PP	92 x 123 x 386mm	2	0,75kg
AD-OP-6581BE27PP	106 x 119 x 218mm	1	0,56kg
AD-OP-6582BE27PP	154 x 133 x 750mm	1	1,5kg

Bezpieczeństwo i konserwacja

Przed rozpoczęciem instalacji konieczne wyłączenie dopływu prądu do sieci elektrycznej. Zanieczyszczenia osadzające się na obudowie oprawy w wyniku normalnej eksploatacji należy zmywać wilgotną szmatką z ogólnie dostępnymi środkami myjącymi. Nie stosować żrących środków czyszczących i rozpuszczalników. Nie zakrywać wyrobu.



Directions for safety use

Before using the device, read this Operating Instruction and keep it for future use. Any repair or modification carried out by yourselves results in loss of guarantee. The manufacturer is not responsible for any damage that can result from improper device installation or operation. Installation of the device should be carried out by an experienced person familiar with the relevant installation regulations in force in the country concerned or by an electrician. In view of the fact that the technical data are subject to continuous modifications, the manufacturer reserves a right to make changes to the product characteristics and to introduce different constructional solutions without deterioration of the product parameters or functional quality. Additional information and technical support related to the product is available at www.adviti.pl. Orno-Logistic Sp. z o.o. holds no responsibility for the results of non-compliance with the provisions of the present Manual. Orno-Logistic Sp. z o.o. reserves the right to make changes to the Manual - the latest version of the Manual can be downloaded from support.adviti.pl. Any translation/interpretation rights and copyright in relation to this Manual are reserved.

1. Disconnect the power supply before any activities on the product.
2. Do not immerse the device in water or other fluids.
3. Do not cover the device during its operation.
4. Do not operate the device when its housing is damaged.
5. Do not use the device contrary to its dedication.
6. The chipped globe, screen or protective shield must be replaced immediately.
7. The minimal distance of a light fixture (its light source) from the spots and objects that it's illuminating.
8. Risk of electric shock.
9. Product compliant with CE standard.
10. Protection class I.
11. The product is suitable for indoor and outdoor use.
12. Each household is a user of electrical and electronic equipment, and hence a potential producer of hazardous waste for humans and the environment, due to the presence of hazardous substances, mixtures and components in the equipment. On the other hand, used equipment is valuable material from which we can recover raw materials such as copper, tin, glass, iron and others. The WEEE sign placed on the equipment, packaging or documents attached to it indicates the need for selective collection of waste electrical and electronic equipment. Products so marked, under penalty of fine, cannot be thrown into ordinary garbage along with other waste. The marking means at the same time that the equipment was placed on the market after August 13, 2005. It is the responsibility of the user to hand the used equipment to a designated collection point for proper processing. Used equipment can also be handed over to the seller, if one buys a new product in an amount not greater than the new purchased equipment of the same type. Information on the available collection system of waste electrical equipment can be found in the information desk of the store and in the municipal office or district office. Proper handling of used equipment prevents negative consequences for the environment and human health!

Important information before installation

Note: When connecting the device, make sure that the main power supply is switched off.
The electric wiring has to be connected according to the instruction and the regulations in force.

Intended use/purpose

The PEONIA luminaire series is the perfect lighting solution for outdoor spaces such as the garden, terrace, balcony or building facade. The PEONIA luminaire line includes wall lights and garden bollards to increase the level of safety in the surroundings. Designed with attention to aesthetics and, above all, functionality. The design of each lamp is distinguished by its aluminum housing in matte black color, which harmonizes with the plastic, textured and slightly smoked shade. This modern aesthetic makes PEONIA fixtures an excellent choice for a variety of design styles. In addition, the PEONIA series features high resistance to harsh weather conditions, proven by its IP54 ingress protection rating. This means that the luminaires are resistant to dust, moisture and rain, but most importantly, they are durable and will be a great garden decoration for many years. Each lamp supports a light source of max 15W, with a standard E27 socket. With no bulbs included, the user is free to choose and personalize his light sources. Each luminaire is powered by standard 230V voltage.

Installation

AD-OP-6579BE27PP, AD-OP-6580BE27PP, AD-OP-6581BE27PP

1. Turn off the main power supply before installation.
2. Unscrew the base of the wall lamp from the luminaire.
3. Pierce the safety seal in the base of the wall lamp.
4. Pull the power cord through the base of the wall lamp.
5. Precisely mark the mounting holes to be drilled on the wall.
6. Drill mounting holes in the marked places on the wall.
7. Place the wall anchors in the mounting holes.
8. Screw the base of the wall lamp in the selected place.
9. Connect the wires to the terminal block in the base of the wall lamp.
10. Slide the wall lamp into the mounting base.
11. Screw the wall lamp to the base. Insert the light bulb into the holder.
12. Turn on the main power supply and test the operation of the device.

AD-OP-6582BE27PP

1. Turn off the main power supply before installation.
2. Select a lamp installation site, preferably on a pre-made concrete block, and mark the mounting hole locations.
3. Drill mounting holes in the marked places.
4. Place the wall anchors in the mounting holes.
5. Unscrew the lamp base and remove the junction box.
6. Open the cover of the junction box.
7. Connect the terminal block to the foundation block wires.
8. Follow the wiring diagram.
9. Close the cover of the junction box.
10. Screw the junction box to the lamp.
11. Fix the lamp to the ground by screwing the base to the pre-drilled mounting holes. Insert the light bulb into the holder.
12. Turn on the main power supply and test the device.

Technical data

Nominal voltage: 230V~, 50Hz

Power: 15W

Light source: light bulb (not included)

Base holder: E27

Working temperature: -20°C ~ +45°C

Ingress protection IP: IP54

Housing material: aluminum

Lampshade material: textured plastic

Model	Dimensions	Number of light sources	Net weight
AD-OP-6579BE27PP	93 x 89 x 278mm	1	0.45kg
AD-OP-6580BE27PP	92 x 123 x 386mm	2	0.75kg
AD-OP-6581BE27PP	106 x 119 x 218mm	1	0.56kg
AD-OP-6582BE27PP	154 x 133 x 750mm	1	1.5kg

Safety and maintenance

Maintenance shall be carried out after the power supply is disconnected. Contaminants deposited on the housing of the luminaire as a result of normal use should be washed off with a moist cloth and generally available cleaning agents. Do not use caustic cleaners or dissolvents. Do not cover the product.

DE PEONIA Gartenleuchte
Bedienungsanleitung

Anweisungen zur sicheren Verwendung

Bevor Sie das Gerät in Betrieb nehmen, lesen Sie bitte die Bedienungsanleitung und bewahren Sie diese zum späteren Nachschlagen auf. Die Durchführung eigenmächtiger Reparaturen und Modifikationen hat den Verlust der Garantie zur Folge. Der Hersteller haftet für Beschädigungen nicht, die sich aus der nicht fachgerechten Montage oder Einsatz der Anlage ergeben. Die Installation des Geräts sollte von einer erfahrenen Person, die mit den im jeweiligen Land geltenden Installationsvorschriften vertraut ist, oder von einer Elektrofachkraft durchgeführt werden. Da technische Daten ständigen Modifikationen unterliegen, behält sich der Hersteller das Recht vor, Änderungen bezüglich Erzeugnischarakteristik und anderer Konstruktionsänderungen vorzunehmen, die Parameter und Nutzwerte des Produkts nicht beeinträchtigen. Weitere Informationen und technische Unterstützung zu diesem Produkt finden Sie unter www.adviti.pl. Firma Orno-Logistic Sp. z o.o. behält sich das Recht vor, Änderungen in der Bedienungsanleitung vorzunehmen - aktuelle Version zum Herunterladen unter support.adviti.pl. Alle Rechte an Übersetzung/Dolmetschen und Urheberrechten an dieser Bedienungsanleitung sind vorbehalten.

1. Alle Arbeiten dürfen nur bei abgeschalteter Stromversorgung durchgeführt werden.
2. Tauchen Sie die Einrichtung niemals in Wasser oder anderen Flüssigkeiten.
3. Bei der Arbeit decken Sie die Einrichtung nie ab.
4. Bedienen Sie die Einrichtung nicht, wenn das Gehäuse beschädigt ist.
5. Verwenden Sie die Einrichtung nur ordnungsgemäß.
6. Gesplitterte oder zerbrochene Teile (Lampenschirm, Abschirmung, Schutzscheibe) müssen sofort ersetzt werden.
7. Den Mindestabstand, den die Leuchte (deren Lichtquelle) von den beleuchteten Orten und Objekten haben muss.
8. Gefahr eines Stromschlags.
9. CE-konformes Gerät.
10. Schutzklasse I.
11. Das Produkt ist für den Einsatz im Innen- und Außenbereich bestimmt.
12. Jeder Haushalt ist ein Anwender von Elektro- und Elektronikgeräten und damit ein potenzieller Erzeuger von Abfällen, die für Mensch und Umwelt aufgrund des Vorhandenseins von gefährlichen Stoffen, Gemischen und Komponenten in den Geräten gefährlich sind. Andererseits sind Altgeräte ein wertvoller Rohstoff, aus dem Rohstoffe wie Kupfer, Zinn, Glas, Eisen und andere zurückgewonnen werden können. Das Symbol der durchgestrichenen Mülltonne auf der Verpackung, dem Gerät oder den dazugehörigen Dokumenten, weist auf die Notwendigkeit der getrennten Sammlung von Elektro- und Elektronikaltgeräten hin. Auf diese Weise gekennzeichnete Produkte dürfen unter Strafe nicht zusammen mit anderen Abfällen entsorgt werden. Die Kennzeichnung weist gleichzeitig darauf hin, dass die Geräte nach dem 13 August 2005 in Verkehr gebracht wurden. Es liegt in der Verantwortung des Benutzers, die Altgeräte zur ordnungsgemäßen Behandlung an eine dafür vorgesehene Sammelstelle zu bringen. Informationen über das verfügbare System zur Sammlung von Elektroaltgeräten finden Sie in der Informationsstelle des Ladens und im Magistrat/Gemeindeamt. Ein sachgemäßer Umgang mit Altgeräten verhindert negative Folgen für die Umwelt und die menschliche Gesundheit!

Wichtige Informationen vor der Installation

Achtung: Beim Anschluss der Einrichtung vergewissern Sie sich, dass der Hauptschalter ausgeschaltet ist. Elektrische Leitungen müssen gemäß der Anleitung und geltenden Vorschriften angeschlossen werden.

Beschreibung/Anwendung

Die PEONIA-Leuchterserie ist die perfekte Beleuchtungslösung für Außenbereiche wie Gärten, Terrassen, Balkone und Gebäudefassaden. Die PEONIA-Leuchterserie umfasst Wandleuchten und Gartenpoller, die die Sicherheit in der Umgebung erhöhen. Entworfen mit Augenmerk auf Ästhetik und vor allem auf Funktionalität. Das Design jeder Leuchte zeichnet sich durch das mattschwarze Aluminiumgehäuse aus, das harmonisch mit dem strukturierten und leicht rauchigen Kunststoffschirm zusammenspielt. Diese moderne Ästhetik macht PEONIA-Leuchten zur perfekten Wahl für eine Vielzahl von Designstilen. Darüber hinaus zeichnet sich die PEONIA-Serie durch eine hohe Widerstandsfähigkeit gegen raue Witterungsbedingungen aus, was durch die Schutzart IP54 bestätigt wird. Das bedeutet, dass die Leuchten staub-, feuchtigkeits- und regenbeständig sind, aber vor allem sind sie langlebig und werden Ihren Garten viele Jahre lang schmücken. Jede Lampe ermöglicht eine maximale Lichtquelle von 15 W, die eine Standard-E27-Fassung verwendet. Da keine Glühbirnen im Lieferumfang enthalten sind, kann der Benutzer die Lichtquellen frei wählen und individuell gestalten. Jede Leuchte wird mit Standard 230V betrieben.

Montage

AD-OP-6579BE27PP, AD-OP-6580BE27PP, AD-OP-6581BE27PP

1. Schalten Sie die Hauptstromversorgung aus, bevor Sie mit der Installation fortfahren.
2. Schrauben Sie den Sockel der Wandleuchte von der Leuchte ab.
3. Stechen Sie die Sicherheitsplombe im Sockel der Wandleuchte ein.
4. Ziehen Sie das Netzkabel durch den Sockel der Wandleuchte.
5. Zeichnen Sie die zu bohrenden Befestigungslöcher an der Wand genau an.
6. Bohren Sie Befestigungslöcher an den markierten Stellen an der Wand.
7. Setzen Sie die Dübel in die Befestigungslöcher ein.
8. Schrauben Sie den Sockel der Wandleuchte an den gewünschten Ort.
9. Schließen Sie die Drähte an die Klemmleiste im Sockel der Wandleuchte an.
10. Schieben Sie die Wandleuchte in den Montagesockel.
11. Schrauben Sie die Wandleuchte auf den Montagesockel. Setzen Sie die Glühbirne in die Leuchte ein.
12. Schalten Sie die Hauptstromversorgung ein und testen Sie die Funktion des Geräts.

AD-OP-6582BE27PP

1. Schalten Sie die Hauptstromversorgung aus, bevor Sie mit der Installation fortfahren.
2. Wählen Sie einen Platz für die Leuchte, vorzugsweise ein fertiges Fundament in Form eines Betonblocks, und markieren Sie die Stelle auf dem Fundament, an der die Befestigungslöcher gebohrt werden sollen.
3. Bohren Sie Befestigungslöcher an den markierten Stellen.
4. Setzen Sie die Dübel in die Befestigungslöcher ein.
5. Schrauben Sie den Lampensockel ab und entfernen Sie die Anschlussdose.
6. Öffnen Sie den Deckel der Anschlussdose.
7. Schließen Sie den Anschlussblock an die Drähte an, die aus dem Fundamentblock kommen.
8. Beachten Sie den Schaltplan.
9. Schließen Sie den Deckel der Anschlussdose.
10. Schrauben Sie die Anschlussdose an der Lampe fest.
11. Befestigen Sie die Lampe am Boden, indem Sie den Sockel in die vorgebohrten Befestigungslöcher schrauben. Setzen Sie die Glühbirne in die Lampe ein.
12. Schalten Sie die Hauptstromversorgung ein und testen Sie die Funktion des Geräts.

Technische Daten

Nennspannung: 230V~, 50Hz

Leistung: 15W

Leuchtmittel: Glühbirne (nicht enthalten)

Fassung: E27

Arbeitstemperatur: -20°C ~ +45°C

Schutzart IP: IP54

Material des Gehäuses: Aluminium

Material des Lampenschirms: strukturierter Kunststoff

Modell	Abmessungen	Anzahl der Lichtquellen	Nettogewicht
AD-OP-6579BE27PP	93 x 89 x 278mm	1	0,45kg
AD-OP-6580BE27PP	92 x 123 x 386mm	2	0,75kg
AD-OP-6581BE27PP	106 x 119 x 218mm	1	0,56kg
AD-OP-6582BE27PP	154 x 133 x 750mm	1	1,5kg

Sicherheit und wartung

Schalten Sie vor Beginn der Installation die Stromversorgung aus. Schmutz, der sich bei normalem Gebrauch auf dem Gehäuse der Leuchte absetzt, sollte mit einem feuchten Tuch mit allgemein verfügbaren Reinigungsmitteln abgewaschen werden. Verwenden Sie keine korrosiven Reinigungs- oder Lösungsmittel. Decken Sie das Produkt nicht ab.

FR

PEONIA Luminaire extérieur
Instructions d'utilisation

Conseils pour une utilisation sûre

Avant d'utiliser l'appareil, veuillez lire attentivement ce manuel et le gardez pour référence future. Toute réparation ou modification non autorisée annulera la garantie. Le fabricant n'est pas responsable des dommages pouvant résulter d'une mauvaise installation ou d'une utilisation incorrecte d'un produit. L'installation de l'appareil doit être faite par une personne expérimentée et familiarisée avec les réglementations d'installation en vigueur dans un pays donné ou par un électricien. En raison que la spécification technique est soumise à des modifications constantes, le fabricant se réserve le droit d'apporter des modifications aux caractéristiques du produit et d'introduire d'autres solutions de conception qui ne détériorent pas les paramètres et la façon d'utilisation du produit. Pour des informations supplémentaires et une assistance technique visitez notre site Internet www.adviti.pl. Orno-Logistic Sp. z o.o. n'est pas responsable des conséquences du non-respect de ce manuel. L'entreprise Orno-Logistic Sp. z o.o. se réserve le droit d'apporter des modifications au manuel - la version actuelle peut être téléchargée sur support.adviti.pl. Tous les droits de traduction / interprétation et les droits d'auteur de ce manuel sont réservés.

1. Effectuez toutes les activités avec l'alimentation coupée.
2. Ne pas plonger l'appareil dans l'eau ou d'autres liquides.
3. Ne couvrez pas l'appareil lors de son utilisation
4. N'utilisez pas l'appareil lorsque le boîtier est endommagé.
5. N'utilisez pas l'appareil contrairement à son utilisation prévue.
6. Remplacez immédiatement une verrine, un écran ou un verre de protection qui est fissuré ou endommagé.
7. La distance minimale qu'un luminaire peut avoir par rapport aux lieux et objets éclairés.

8. Risque d'électrocution.
9. Le produit est conforme à la norme CE.
10. Classe de protection I.
11. Le produit est destiné à une utilisation intérieure et extérieure.
12. Informations sur le recyclage. Chaque ménage est un utilisateur d'équipements électriques et électroniques et donc un producteur potentiel de déchets dangereux pour l'homme et l'environnement du fait de la présence de substances, mélanges et composants dangereux dans les équipements. D'autre part, les déchets d'équipements sont une matière précieuse à partir de laquelle nous pouvons récupérer des matières premières telles que le cuivre, l'étain, le verre, le fer et autres. Le symbole d'une poubelle barrée d'une croix placée sur l'équipement, l'emballage ou les documents qui y sont joints indique la nécessité d'une collecte sélective des déchets d'équipements électriques et électroniques. Les produits ainsi marqués, sous peine d'amende, ne peuvent être éliminés avec les déchets ordinaires avec les autres déchets. Le marquage signifie également que l'équipement a été mis sur le marché après le 13 août 2005. Il est de la responsabilité de l'utilisateur de remettre les équipements usagés à un point de collecte désigné pour un traitement approprié. L'équipement usagé peut également être retourné au vendeur en cas d'achat d'un nouveau produit en quantité n'excédant pas celle de l'équipement neuf acheté du même type. Les informations sur le système de collecte des déchets d'équipements électriques sont disponibles au point d'information du magasin et au bureau municipal. Une manipulation correcte des équipements de traitement des déchets permet d'éviter les conséquences négatives pour l'environnement et la santé humaine!

Informations importantes avant le montage

Remarque: lors de la connexion de l'appareil, s'assurer de couper l'alimentation principale.
Le câblage électrique doit être installé conformément aux instructions et règlements applicables.

Caractéristique/application

La série de luminaires PEONIA offre une solution d'éclairage parfaite pour les espaces extérieurs tels que le jardin, la terrasse, le balcon ou la façade d'un bâtiment. La gamme de luminaires PEONIA comprend des quinquets murales et des poteaux de jardin pour accroître la sécurité dans les environs. Conçue dans un souci à la fois de qualité esthétique et, surtout, de fonctionnalité. Le design de chaque lampe se distingue par le boîtier en aluminium noir mat, qui interagit harmonieusement avec le diffuseur en plastique, structuré et légèrement fumé. Cette esthétique moderne fait des luminaires PEONIA un excellent choix pour une variété de styles de design. En outre, la série PEONIA se caractérise par une grande résistance aux conditions météorologiques difficiles, comme le confirme l'indice de protection IP54. Cela signifie que les luminaires sont résistants à la poussière, à l'humidité et à la pluie, mais surtout qu'ils sont durables et décoreront votre jardin pendant de nombreuses années. Chaque lampe permet d'utiliser une source lumineuse d'une puissance maximale de 15 W, en utilisant une douille standard E27. L'absence d'ampoules à incandescence dans le kit donne à l'utilisateur la liberté de choisir et de personnaliser les sources de lumière. Chaque luminaire est alimenté par une tension standard de 230 V.

Installation

AD-OP-6579BE27PP, AD-OP-6580BE27PP, AD-OP-6581BE27PP

1. Coupez l'alimentation principale avant de procéder au montage.
2. Dévissez l'embase du quinquet de la lampe.
3. Percez le joint de sécurité dans l'embase du quinquet.
4. Tirez le cordon d'alimentation à travers l'embase du quinquet.
5. Marquez avec précision les trous de montage à percer sur le mur.
6. Percez les trous de fixation aux endroits marqués sur le mur.
7. Placez les chevilles d'expansion dans les trous de montage.
8. Vissez l'embase du quinquet à l'endroit souhaité.
9. Connectez les fils au bloc électrique situé dans l'embase du quinquet.
10. Faites glisser le quinquet dans l'embase de montage.
11. Vissez le quinquet à l'embase de montage. Vissez l'ampoule dans la douille.
12. Activez l'alimentation principale et testez le fonctionnement.

AD-OP-6582BE27PP

1. Coupez l'alimentation principale avant de procéder au montage.
2. Choisissez un endroit pour la lampe, de préférence en utilisant une fondation prête à l'emploi sous la forme d'un bloc de béton, et marquez l'endroit sur la fondation pour percer les trous de fixation.
3. Percez les trous de fixation aux endroits marqués.
4. Placez les chevilles d'expansion dans les trous percés.
5. Dévissez l'embase de la lampe et retirez la boîte de jonction.
6. Ouvrez le couvercle de la boîte de jonction.
7. Connectez le cube aux fils qui sortent du bloc de fondation.
8. Schéma de raccordement.
9. Fermez le couvercle de la boîte de jonction.
10. Serrez la boîte de jonction sur la lamelle.
11. Fixez la lampe au sol en vissant l'embase dans les trous de montage pré-percés. Placez une ampoule dans la lampe.
12. Activez l'alimentation principale et testez le fonctionnement.

Caractéristiques Techniques

Tension nominale: 230V~, 50Hz

Puissance: 15W

Source de lumière: ampoule (non inclus)

Douille: E27

Température de travail: -20°C ~ +45°C

Indice de protection IP: IP54

Matériau du corps: aluminium

Matériau de la cloche: plastique structuré

Model	Dimensions	Nombre de sources lumineuses	Poids net
AD-OP-6579BE27PP	93 x 89 x 278mm	1	0,45kg
AD-OP-6580BE27PP	92 x 123 x 386mm	2	0,75kg
AD-OP-6581BE27PP	106 x 119 x 218mm	1	0,56kg
AD-OP-6582BE27PP	154 x 133 x 750mm	1	1,5kg

Nettoyage et maintenance

L'installation doit être effectuée par un électricien expérimenté. Avant de commencer l'installation, coupez l'alimentation électrique du réseau. Les saletés déposées sur le boîtier du luminaire à la suite d'une utilisation normale doivent être nettoyées à l'aide d'un chiffon doux et de produits de nettoyage courants. N'utilisez pas de nettoyeurs caustiques ou de solvants.

Советы по безопасному использованию

Перед использованием устройства следует прочитать настоящее руководство по эксплуатации и сохранить его для дальнейшего использования. Проведение самостоятельных ремонтов и модификаций вызывает потерю гарантии. Производитель не несет ответственности за повреждения, которые могут возникнуть в результате неправильного монтажа или эксплуатации оборудования. Монтаж устройства должен выполняться опытным лицом, знакомым с соответствующими правилами установки в данной стране, или электриком. В связи с тем, что технические данные подвержены постоянным изменениям, производитель оставляет за собой право вносить изменения в характеристики изделия и внедрять другие конструкционные решения, которые не ухудшают параметры и функциональные значения изделия. Дополнительная информация и техническая поддержка, относящиеся к продукту, доступны на сайте www.adviti.pl. Компания Orno-Logistic Sp. z o.o. не несет ответственности за последствия несоблюдения рекомендаций в настоящем руководстве. Компания Orno-Logistic Sp. z o.o. оставляет за собой право вносить изменения в руководство - текущую версию можно скачать с сайта support.adviti.pl. Все права на письменный/устный перевод и авторские права на настоящую инструкцию защищены.

1. Любые операции выполняются при отключенном электропитании.
2. Не погружать устройство в воду или другие жидкости.
3. Не накрывать устройство во время работы.
4. Не использовать устройство, если корпус поврежден.
5. Не использовать устройство не по назначению.
6. Немедленно заменить треснувший или поврежденный плафон или экран, защитное стекло.
7. Минимальное расстояние, на котором может находиться светильник от освещаемых мест и предметов.
8. Опасность поражения электрическим током.
9. Изделие соответствует СЕ.
10. Класс защиты I.
11. Продукт предназначен для использования внутри и снаружи помещений.
12. Информация об утилизации. Каждое хозяйство является пользователем электрического и электронного оборудования и, следовательно, потенциальным производителем опасных для людей и окружающей среды отходов по причине присутствия в оборудовании опасных веществ, смесей и компонентов. С другой стороны, использованное оборудование является ценным материалом, из которого можно извлечь сырье, такое как медь, олово, стекло, железо и другие. Условное обозначение перечеркнутого мусорного бака, размещенное на оборудовании, упаковке или прикрепленных к нему документах, указывает на необходимость селективного сбора отходов электрического и электронного оборудования. Изделия, обозначенные таким образом, не могут быть выброшены в обычный мусор вместе с другими отходами, в противном случае за это грозит штраф. Маркировка означает, что оборудование появилось на рынке после 13 августа 2005 года. Пользователь обязан передать использованный прибор в указанный пункт сбора для дальнейшей его переработки. Использованное оборудование также может быть передано продавцу, в случае покупки нового изделия в количестве не больше, чем новое приобретаемое оборудование такого же вида. Информацию о доступной системе сбора использованного электрического оборудования можно получить в информационном пункте магазина и в городском либо районном управлении. Правильное обращение с использованным.

Важная информация перед установкой

Внимание: во время подключения оборудования необходимо проверить, отключено ли основное электропитание. Электрические провода необходимо подключать согласно инструкции и действующим законодательным нормам.

Описание и применение

Серия светильников PEONIA представляет собой идеальное решение для освещения открытых пространств, таких как сад, терраса, балкон или фасад здания. Линия светильников PEONIA включает в себя бра и садовые светильники-столбики для повышения безопасности на прилегающей территории. Разработаны с вниманием к эстетике и, прежде всего, к функциональности. Дизайн каждой лампы отличается алюминевым корпусом черного матового цвета, который гармонично сочетается с пластиковым, структурированным и слегка дымчатым плафоном. Эта современная эстетика делает светильники PEONIA отличным выбором для самых разных дизайнерских стилей. Кроме того, серия PEONIA отличается высокой стойкостью к сложным погодным условиям, что подтверждается степенью защиты IP54. Это означает, что светильники стойкие к пыли, влаге и дождю, и прежде всего они долговечны и будут служить украшением сада в течение многих лет. Каждая лампа позволяет использовать источник света мощностью до 15 Вт и поставляется со стандартным цоколем E27. Лампы накаливания не входят в комплект, что дает пользователю свободу выбора и позволяет выбирать источники света на свой вкус. Каждый светильник питается от стандартного напряжения 230 В.

Установка

AD-OP-6579BE27PP, AD-OP-6580BE27PP, AD-OP-6581BE27PP

1. Перед началом монтажа отключите основное питание.
2. Отвинтите основание бра от лампы.
3. Проткните защитную прокладку в основании бра.
4. Протяните кабель питания сквозь основание бра.
5. Точно отметьте на стене монтажные отверстия, которые необходимо просверлить.
6. Просверлите монтажные отверстия в отмеченных на стене местах.
7. Вставьте дюбели в монтажные отверстия.
8. Прикрутите основание бра в выбранном месте.
9. Подсоедините провода к электрической колодке в основании бра.
10. Вставьте бра в монтажное основание.
11. Прикрутите бра к монтажному основанию. Вкрутите лампу в светильник.
12. Включите основное питание и проверьте работу устройства.

AD-OP-6582BE27PP

1. Перед началом монтажа отключите основное питание.
2. Выберите место для установки лампы, лучше всего используя готовый фундамент в виде бетонного блока, и отметьте на фундаменте место для сверления монтажных отверстий.
3. Просверлите монтажные отверстия в отмеченных местах.
4. Вставьте дюбели в просверленные отверстия.
5. Открутите подставку лампы и выньте коробку.
6. Откройте крышку присоединительной коробки.
7. Подключите колодку к проводам из фундаментного блока.
8. Схема подключения.
9. Закройте крышку присоединительной коробки.
10. Затяните распределительную коробку на лампе.
11. Прикрепите лампу к основанию, закрепив подставку в монтажных отверстиях, и вкрутите лампочку.
12. Включите основное питание и проверьте работу устройства.

Технические характеристики

Номинальное напряжение: 230В~, 50Гц

Рабочая температура: -20°C ~ +45°C

Мощность: 15Вт

Степень защиты IP: IP54

Источник света: лампочка (не входит в комплект)

Материал корпуса: алюминий

Ламповый патрон: E27

Материал абажура: структурированная пластмасса

Модель	Размеры	Количество источников света	Вес нетто
AD-OP-6579BE27PP	93 x 89 x 278мм	1	0,45кг
AD-OP-6580BE27PP	92 x 123 x 386мм	2	0,75кг
AD-OP-6581BE27PP	106 x 119 x 218мм	1	0,56кг
AD-OP-6582BE27PP	154 x 133 x 750мм	1	1,5кг

Безопасность и техническое обслуживание

Монтаж должен выполнять опытный электрик. Перед началом установки обязательно отключите подачу питания в электрическую сеть. Загрязнения, отложившиеся на корпусе светильника в результате нормальной эксплуатации, следует смывать влажной салфеткой с применением общедоступных чистящих средств. Не используйте едкие чистящие средства или растворители.