



PL SALVIA oprawa ogrodowa z czujnikiem ruchu
Instrukcja obsługi

EN SALVIA Garden luminaire with motion sensor
Operating instruction

DE SALVIA Gartenleuchte mit Bewegungsmelder
Bedienungsanleitung

FR SALVIA Luminaire extérieur avec détecteur de mouvement
Instructions d'utilisation

RU SALVIA Садовый светильник с датчиком движения
Инструкция по эксплуатации



Model: **AD-OP-6573GE27PPR, AD-OP-6575GE27PPR**

11/2024

6.	7.	8.	9.	10.	11.	12.
	 0,5m					

Wskazówki dotyczące bezpiecznego użytkowania

Przed rozpoczęciem korzystania z urządzenia, należy dokładnie zapoznać się z niniejszą instrukcją obsługi oraz zachować ją na przyszłość. Dokonanie samodzielnych napraw i modyfikacji skutkuje utratą gwarancji. Producent nie odpowiada za uszkodzenia mogące wyniknąć z nieprawidłowego montażu czy eksploatacji urządzenia. Montaż urządzenia powinien być wykonany przez osobę doświadczoną zaznajomioną z odpowiednimi przepisami dotyczącymi instalacji obowiązującymi w danym kraju lub elektryka. Z uwagi na fakt, że dane techniczne podlegają ciągłym modyfikacjom, Producent zastrzega sobie prawo do dokonywania zmian dotyczących charakterystyki wyrobu oraz wprowadzania innych rozwiązań konstrukcyjnych nie pogarszających parametrów i walorów użytkowych produktu. Dodatkowe informacje oraz wsparcie techniczne związane z produktem dostępne na www.adviti.pl. Orno-Logistic Sp. z o.o. nie ponosi odpowiedzialności za skutki wynikające z nieprzestrzegania zaleceń niniejszej instrukcji. Firma Orno-Logistic Sp. z o.o. zastrzega sobie prawo do wprowadzania zmian w instrukcji - aktualna wersja do pobrania ze strony support.adviti.pl. Wszelkie prawa do tłumaczenia/interpretowania oraz prawa autorskie niniejszej instrukcji są zastrzeżone.

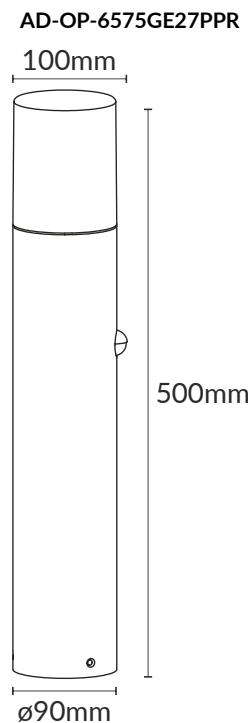
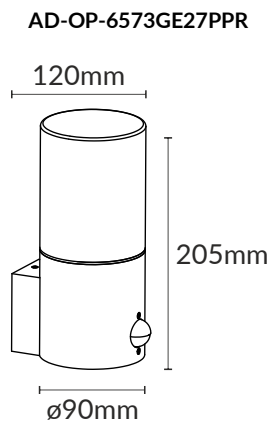
1. Wszelkie czynności wykonuj przy odłączonym zasilaniu.
2. Nie zanurzaj urządzenia w wodzie i innych płynach.
3. Nie przykrywaj urządzenia podczas pracy.
4. Nie obsługuj urządzenia, gdy uszkodzona jest obudowa.
5. Nie używaj urządzenia niezgodnie z jego przeznaczeniem.
6. Natychmiast wymienić popękany lub uszkodzony klosz lub ekran, szybkę ochronną.
7. Minimalna odległość jaką może mieć oprawa oświetleniowa od miejsc i obiektów oświetlanych.
8. Ryzyko porażenia prądem elektrycznym.
9. Wyrób zgodny z CE.
10. Klasa ochrony I.
11. Do użytku wewnątrz i na zewnątrz pomieszczeń.

12. Każde gospodarstwo jest użytkownikiem sprzętu elektrycznego i elektronicznego, a co za tym idzie potencjalnym wytwórcą niebezpiecznego dla ludzi i środowiska odpadu, z tytułu obecności w sprzęcie niebezpiecznych substancji, mieszanin oraz części składowych. Z drugiej strony zużyty sprzęt to cenny materiał, z którego możemy odzyskać surowce takie jak miedź, cyna, szkło, żelazo i inne. Symbol przekreślonego kosza na śmieci umieszczany na sprzęcie, opakowaniu lub dokumentach do niego dołączonych oznacza, że produktu nie wolno wyrzucać łącznie z innymi odpadami. Oznakowanie oznacza jednocześnie, że sprzęt został wprowadzony do obrotu po dniu 13 sierpnia 2005 r. Obowiązkiem użytkownika jest przekazanie zużytego sprzętu do wyznaczonego punktu zbiórki w celu właściwego jego przetworzenia. Informacje o dostępnym systemie zbierania zużytego sprzętu elektrycznego można znaleźć w punkcie informacyjnym sklepu oraz w urzędzie miasta/gminy. Odpowiednie postępowanie ze zużytym sprzętem zapobiega negatywnym konsekwencjom dla środowiska naturalnego i ludzkiego zdrowia!

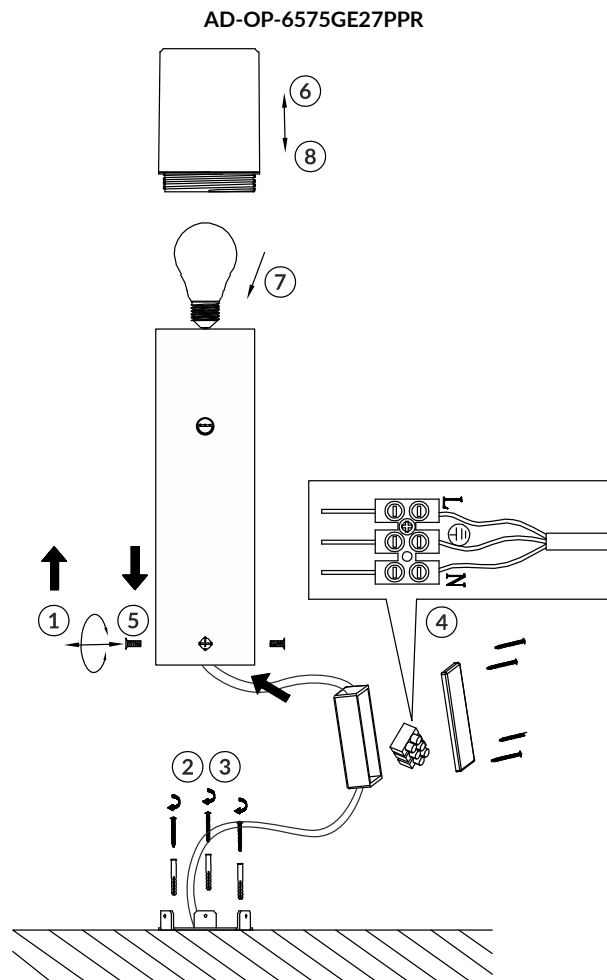
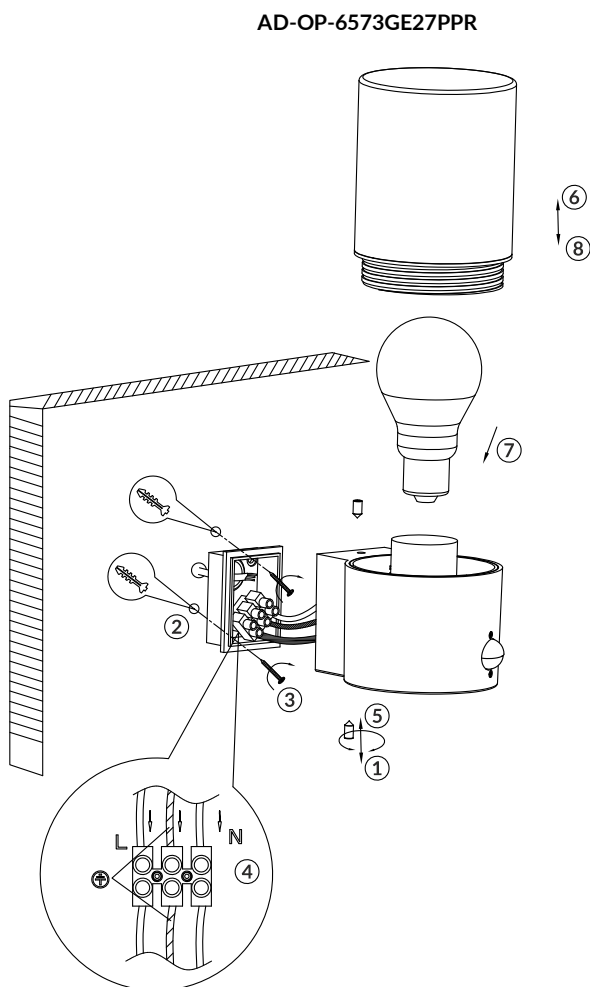
Ważne informacje przed montażem

Wybierając miejsce montażu należy wziąć pod uwagę następujące kryteria:

- montaż urządzenia powinien wykonywać doświadczony elektryk,
- unikaj instalacji lampy na nierównych powierzchniach,
- czujnik nie powinien być kierowany na oświetlane jasne obiekty (tj. białe) lub będące źródłem ciepła, ponieważ mogą one wpływać negatywnie na pracę czujnika,
- nie montować w pobliżu silnych źródeł zakłóceń elektromagnetycznych,
- nie montować naprzeciw powierzchni silnie odbijających np. lustra, okna itp.,
- nie umieszczaj lampy w pobliżu obiektów które mogą zostać przesunięte przez silny wiatr (drzewa, krzewy, zasłony itd.),
- upewnij się czy przewody zasilające posiadają odpowiednie zabezpieczenie prądowe w postaci właściwych bezpieczników lub inne urządzenia odłączające zasilanie w przypadku przecięcia,
- zanieczyszczenie optyki czujnika powoduje, że zmniejsza się zasięg i czułość wykrywania ruchu,
- nie dokonuj samodzielnych napraw, zważ na swoje bezpieczeństwo.



Instalacja/Installation/Montage/Installation/Установка



Przeznaczenie/zastosowanie

Seria opraw oświetleniowych SALVIA to doskonałe rozwiązanie dla tych, którzy pragną stworzyć spójne oraz funkcjonalne oświetlenie zewnętrzne dla swojej posesji. Linia obejmuje oprawy elewacyjne i słupki ogrodowe, które idealnie komponują się z otoczeniem budynku, tarasu czy balkonu, a wbudowany czujnik ruchu dodatkowo zwiększa poczucie bezpieczeństwa domowników. Design każdej z opraw SALVIA wyróżnia się aluminiową obudową w kolorze ciemnoszarym oraz dymionym kloszem z przezroczystego tworzywa sztucznego, dodając nowoczesnego charakteru i subtelnej elegancji otoczeniu. Oprawy są odporne na różne warunki atmosferyczne, takie jak deszcz czy pył (stopień ochrony IP54), gwarantując niezawodność i trwałość przez wiele lat. Wbudowany czujnik ruchu podnosi wygodę użytkownika. Oprawa reaguje automatycznie na wykrycie ruchu w jej otoczeniu i jest aktywowana tylko wtedy, gdy jest to potrzebne. Czujnik ruchu ma zasięg detekcji wynoszący od 4 do 12 metrów. Regulacja zasięgu detekcji, regulacja czasu świecenia i regulacja światła pozwalają dostosować działanie oprawy do konkretnych warunków otoczenia oraz preferencji użytkownika, a to przyczynia się do oszczędności energii elektrycznej i wydłuża żywotność źródeł światła.

Instalacja

Przed instalacją upewnij się, że główne zasilanie zostało wyłączone.

1. Wykręć dwie śruby zabezpieczające u podstawy lampy i oddziel ramkę montażową od lampy.
2. Za pomocą ramki montażowej wyznacz a następnie wywierć odpowiednie otwory i umieść w nich kołki rozporowe.
3. Przeciągnij przewód zasilający przez otwór w ramce montażowej a następnie przykręć ramkę w wybranym miejscu.
4. Podłącz przewody do kostki elektrycznej zgodnie ze schematem.
5. Nałóż lampę na ramkę montażową i zabezpiecz całość wkręcając z powrotem dwie śruby zabezpieczające.
6. Odkręć plastikowy klosz lampy.
7. Umieść w lampie żarówkę.
8. Wkręć z powrotem klosz lampy.
9. Włącz główne zasilanie i przetestuj działanie urządzenia.

Obsługa czujnika ruchu

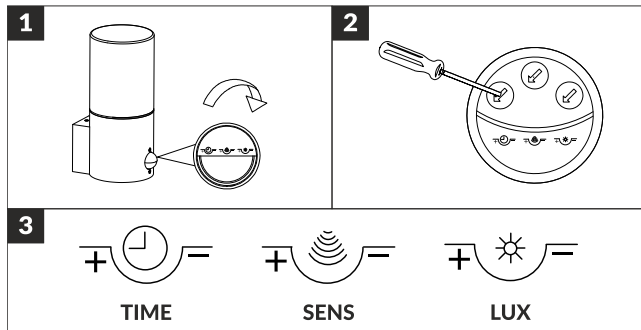
Zasięg i efektywność działania czujnika jest zależna od wysokości montażu (preferowane 1,5-2,5m, dot. AD-OP-6573GE27PPR), temperatury otoczenia (warunki idealne: ok. 20°C, sucho) oraz kierunku wykrywanego ruchu (czujnik lepiej wykrywa ruch w poprzek względem czujnika niż ten na wprost do lub od czujnika).

Regulacja czujnika:

1. Zasuń pokrywę czujnika do tyłu, aby odkryć pokrętła regulacji.
2. Reguluj pozycję pokręteł za pomocą wkrętaka lub innego narzędzia.
3. Pokrętła regulacji:

TIME – reguluj czas świecenia oprawy po wykryciu ruchu. Pokrętło ustawione na minimum (-) – czas świecenia $10 \pm 5s$, pokrętło ustawione na maksimum (+) – $5 \pm 1min$.
SENS – reguluj odległość, w której czujnik będzie reagował na ruch. Pokrętło ustawione na minimum (-) – odległość do 4m, pokrętło ustawione na maksimum (+) – do 12m.

LUX – reguluj przy jakim natężeniu światła czujnik włączy oprawę. Pokrętło ustawione na minimum (-) – oprawa włączy się tylko w nocy, pokrętło ustawione na maksimum (+) – oprawa włączy się zarówno w nocy jak i w ciągu dnia.



Dane techniczne

Napięcie nominalne: 230V~, 50Hz

Moc: 15W

Źródło światła: żarówka (brak w zestawie)

Oprawka: E27

Temperatura pracy: -20°C ~ +40°C

Stopień ochrony IP: IP54

Materiał obudowy: aluminium

Materiał klosza: tworzywo sztuczne przezroczyste

Technologia czujnika

Typ czujnika: PIR (podczerwień)

Kąt detekcji czujnika: 110°

Zasięg detekcji czujnika: ≤12m

Czujnik natężenia światła: <3-2000lux

Czas świecenia: $10 \pm 5s - 5 \pm 1min$

Model	Wymiary	Liczba źródeł światła	Waga netto
AD-OP-6573GE27PPR	Ø90 x 120 x 205mm	1	0,65kg
AD-OP-6575GE27PPR	Ø90 x 100 x 500mm	1	1,08kg

Bezpieczeństwo i konserwacja

Przed rozpoczęciem instalacji konieczne wyłącz dooty prądu do sieci elektrycznej. Zanieczyszczenia osadzające się na obudowie oprawy w wyniku normalnej eksploatacji należy zmywać wilgotną szmatką z ogólnie dostępnymi środkami myjącymi. Nie stosować żrących środków czyszczących i rozpuszczalników. Nie zakrywać wyrobu.

EN SALVIA Garden luminaire with motion sensor
Operating instruction

Directions for safety use

Before using the device, read this Operating Instruction and keep it for future use. Any repair or modification carried out by yourselves results in loss of guarantee. The manufacturer is not responsible for any damage that can result from improper device installation or operation. Installation of the device should be carried out by an experienced person familiar with the relevant installation regulations in force in the country concerned or by an electrician. In view of the fact that the technical data are subject to continuous modifications, the manufacturer reserves a right to make changes to the product characteristics and to introduce different constructional solutions without deterioration of the product parameters or functional quality. Additional information and technical support related to the product is available at www.adviti.pl. Orno-Logistic Sp. z o.o. holds no responsibility for the results of non-compliance with the provisions of the present Manual. Orno-Logistic Sp. z o.o. reserves the right to make changes to the Manual - the latest version of the Manual can be downloaded from support.adviti.pl. Any translation/interpretation rights and copyright in relation to this Manual are reserved.

1. Disconnect the power supply before any activities on the product.
2. Do not immerse the device in water or other fluids.
3. Do not cover the device during its operation.
4. Do not operate the device when its housing is damaged.
5. Do not use the device contrary to its dedication.
6. The chipped globe, screen or protective shield must be replaced immediately.
7. The minimal distance of a light fixture (its light source) from the spots and objects that it's illuminating.
8. Risk of electric shock.
9. Product compliant with CE standard.
10. Protection class I.
11. The product is suitable for indoor and outdoor use.

12. Each household is a user of electrical and electronic equipment, and hence a potential producer of hazardous waste for humans and the environment, due to the presence of hazardous substances, mixtures and components in the equipment. On the other hand, used equipment is valuable material from which we can recover raw materials such as copper, tin, glass, iron and others. The WEEE sign placed on the equipment, packaging or documents attached to it indicates the need for selective collection of waste electrical and electronic equipment. Products so marked, under penalty of fine, cannot be thrown into ordinary garbage along with other waste. The marking means at the same time that the equipment was placed on the market after August 13, 2005. It is the responsibility of the user to hand the used equipment to a designated collection point for proper processing. Used equipment can also be handed over to the seller, if one buys a new product in an amount not greater than the new purchased equipment of the same type. Information on the available collection system of waste electrical equipment can be found in the information desk of the store and in the municipal office or district office. Proper handling of used equipment prevents negative consequences for the environment and human health!

Important information before installation

When choosing a mounting location, the following criteria should be taken into account:

- the device should be installed by an experienced electrician,
- avoid installing the lamp on uneven surfaces,
- the sensor should not be directed to illuminated bright objects (i.e. white) or being a source of heat because they can negatively affect the sensor's operation,
- do not mount near strong sources of electromagnetic interference,
- do not mount opposite highly reflective surfaces, e.g. mirrors, windows, etc.,
- do not place the lamp near objects that can be moved by strong wind (trees, bushes, curtains etc.),
- make sure the power cables have adequate current protection in the form of appropriate fuses or other devices disconnecting power in the event of overload,
- contamination of the sensor optics reduces the range and sensitivity of motion detection,
- do not make repairs yourself, beware of your safety.

Intended use/purpose

The SALVIA lighting series is the perfect solution for those wishing to create consistent and functional outdoor lighting for their property. The series includes façade luminaires and garden bollards, which blend in perfectly with the surroundings of the building, terrace or balcony. The option of choosing a fixture with a motion sensor further enhances the sense of security for homeowners. The design of each SALVIA luminaire is distinguished by a dark grey aluminum housing and a smoked transparent plastic shade, adding a modern character and subtle elegance to the environment. The luminaires are resistant to various atmospheric conditions such as rain or dust (IP54 protection level), guaranteeing reliability and durability for many years. A built-in motion sensor adds to the user's comfort. The luminaire reacts automatically when motion is detected in its surroundings and is activated only when it is necessary. The motion sensor has a detection range from 4 to 12 metres. Adjustment of the detection range, light duration and light adjustment allow the luminaire's operation to be adapted to specific environmental conditions and user preferences, and this contributes to electricity savings and extends the life of the light sources.

Installation

Before installation, make sure the main power supply is turned off.

1. Remove the two securing screws at the base of the lamp and separate the mounting frame from the lamp.
2. Using the mounting frame, mark out and then drill the appropriate holes and place the wall plugs into the holes.
3. Pull the power cord through the hole in the mounting frame and then screw the frame in the desired location.
4. Connect the wires to the connection block according to the diagram.
5. Put the lamp on the mounting frame and secure the whole thing by screwing back the two securing screws.
6. Unscrew the plastic lamp shade.
7. Place the bulb in the lamp.
8. Screw the lamp shade back in.
9. Turn on the main power supply and test the operation of the device.

Motion sensor operation

The range and effectiveness of the sensor depends on the mounting height (preferred 1.5-2.5m, applies to AD-OP-6573GE27PPR), the ambient temperature (ideal conditions: about 20°C, dry), and the direction of detected motion (the sensor is better at detecting motion across the sensor than that straight to or from the sensor).

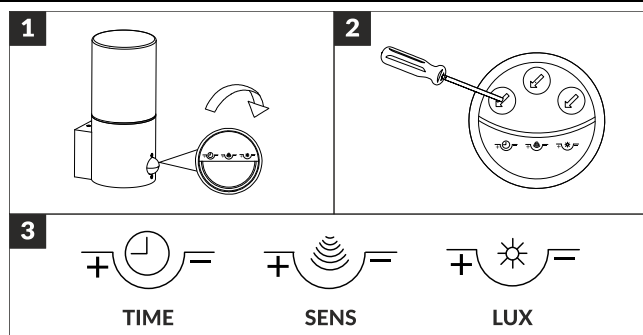
Sensor adjustment:

1. Slide the sensor cover back to reveal the adjustment knobs.
2. Adjust the position of the knobs with a screwdriver or other tool.
3. Adjustment knobs:

TIME - adjust the lighting time of the luminaire when motion is detected. Knob set to minimum (-) - lighting time 10 ± 5s, knob set to maximum (+) - 5 ± 1min.

SENS - adjust the distance at which the sensor will respond to motion. Knob set to minimum (-) - distance up to 4m, knob set to maximum (+) - up to 12m.

LUX - adjust at what light intensity the sensor will turn on the luminaire. Knob set to minimum (-) - the luminaire will turn on only at night, knob set to maximum (+) - the luminaire will turn on both at night and during the day.



Technical data

Nominal voltage: 230V~, 50Hz
Power: 15W
Light source: light bulb (not included)
Base holder: E27
Working temperature: -20°C ~ +40°C
Ingress protection IP: IP54
Housing material: aluminum
Lampshade material: transparent plastic

Sensor technology

Sensor type: PIR (infrared)
Detection angle: 110°
Detection range: ≤12m
Daylight sensor: <3-2000lux
Time setting: 10 ± 5s - 5 ± 1min

Model	Dimensions	Number of light sources	Net weight
AD-OP-6573GE27PPR	Ø90 x 120 x 205mm	1	0.65kg
AD-OP-6575GE27PPR	Ø90 x 100 x 500mm	1	1.08kg

Safety and maintenance

Maintenance shall be carried out after the power supply is disconnected. Contaminants deposited on the housing of the luminaire as a result of normal use should be washed off with a moist cloth and generally available cleaning agents. Do not use caustic cleaners or dissolvents. Do not cover the product.

DE SALVIA Gartenleuchte mit Bewegungsmelder
Bedienungsanleitung

Anweisungen zur sicheren Verwendung

Bevor Sie das Gerät in Betrieb nehmen, lesen Sie bitte die Bedienungsanleitung und bewahren Sie diese zum späteren Nachschlagen auf. Die Durchführung eigenmächtiger Reparaturen und Modifikationen hat den Verlust der Garantie zur Folge. Der Hersteller haftet für Beschädigungen nicht, die sich aus der nicht fachgerechten Montage oder Einsatz der Anlage ergeben. Die Installation des Geräts sollte von einer erfahrenen Person, die mit den im jeweiligen Land geltenden Installationsvorschriften vertraut ist, oder von einer Elektrofachkraft durchgeführt werden. Da technische Daten ständigen Modifikationen unterliegen, behält sich der Hersteller das Recht vor, Änderungen bezüglich Erzeugnischarakteristik und anderer Konstruktionsänderungen vorzunehmen, die Parameter und Nutzwerte des Produkts nicht beeinträchtigen. Weitere Informationen und technische Unterstützung zu diesem Produkt finden Sie unter www.adviti.pl. Firma Orno-Logistic Sp. z o.o. behält sich das Recht vor, Änderungen in der Bedienungsanleitung vorzunehmen - aktuelle Version zum Herunterladen unter support.adviti.pl. Alle Rechte an Übersetzung/Dolmetschen und Urheberrechten an dieser Bedienungsanleitung sind vorbehalten.

1. Alle Arbeiten dürfen nur bei abgeschalteter Stromversorgung durchgeführt werden.

2. Tauchen Sie die Einrichtung niemals in Wasser oder anderen Flüssigkeiten.
3. Bei der Arbeit decken Sie die Einrichtung nie ab.
4. Bedienen Sie die Einrichtung nicht, wenn das Gehäuse beschädigt ist.
5. Verwenden Sie die Einrichtung nur ordnungsgemäß.
6. Gesplitterte oder zerbrochene Teile (Lampenschirm, Abschirmung, Schutzscheibe) müssen sofort ersetzt werden.
7. Den Mindestabstand, den die Leuchte (deren Lichtquelle) von den beleuchteten Orten und Objekten haben muss.
8. Gefahr eines Stromschlags.
9. CE-konformes Gerät.
10. Schutzklasse I.
11. Das Produkt ist für den Einsatz im Innen- und Außenbereich bestimmt.
12. Jeder Haushalt ist ein Anwender von Elektro- und Elektronikgeräten und damit ein potenzieller Erzeuger von Abfällen, die für Mensch und Umwelt aufgrund des Vorhandenseins von gefährlichen Stoffen, Gemischen und Komponenten in den Geräten gefährlich sind. Andererseits sind Altgeräte ein wertvoller Rohstoff, aus dem Rohstoffe wie Kupfer, Zinn, Glas, Eisen und andere zurückgewonnen werden können. Das Symbol der durchgestrichenen Mülltonne auf der Verpackung, dem Gerät oder den dazugehörigen Dokumenten, weist auf die Notwendigkeit der getrennten Sammlung von Elektro- und Elektronikaltgeräten hin. Auf diese Weise gekennzeichnete Produkte dürfen unter Strafe nicht zusammen mit anderen Abfällen entsorgt werden. Die Kennzeichnung weist gleichzeitig darauf hin, dass die Geräte nach dem 13 August 2005 in Verkehr gebracht wurden. Es liegt in der Verantwortung des Benutzers, die Altgeräte zur ordnungsgemäßen Behandlung an eine dafür vorgesehene Sammelstelle zu bringen. Informationen über das verfügbare System zur Sammlung von Elektroaltgeräten finden Sie in der Informationsstelle des Ladens und im Magistrat/Gemeindeamt. Ein sachgemäßer Umgang mit Altgeräten verhindert negative Folgen für die Umwelt und die menschliche Gesundheit!

Wichtige Informationen vor der Installation

Bei der Auswahl eines Montageortes sind die folgenden Kriterien zu berücksichtigen:

- das Gerät sollte von einem erfahrenen Elektriker installiert werden,
- vermeiden sie die Installation der Lampe auf unebenen Flächen,
- der Sensor sollte nicht auf beleuchtete, helle Objekte (z.B. weiß) gerichtet sein oder eine Wärmequelle darstellen, weil sie den Betrieb des Sensors negativ beeinflussen können,
- montieren Sie das Gerät nicht in der Nähe von starken elektromagnetischen Störquellen,
- nicht gegenüber stark reflektierenden Oberflächen, wie z.B. Spiegeln, Fenstern usw. montieren,
- stellen Sie die Lampe nicht in der Nähe von Gegenständen auf, die durch starken Wind bewegt werden können (Bäume, Büsche, Vorhänge etc.),
- stellen Sie sicher, dass die Stromleitungen über einen ausreichenden Stromschutz verfügen in Form von geeigneten Sicherungen oder anderen Vorrichtungen, die im Falle einer Überlastung die Stromversorgung unterbrechen,
- Verschmutzung der Sensoroptik reduziert die Reichweite und Empfindlichkeit der Bewegungserkennung,
- reparieren Sie nicht selbst, achten Sie auf Ihre Sicherheit.

Beschreibung/Anwendung

SALVIA ist die perfekte Lösung für alle, die eine einheitliche und funktionale Außenbeleuchtung für ihr Grundstück wünschen. Das Sortiment umfasst Wandleuchten und Gartenpoller, die sich perfekt in die Umgebung des Gebäudes, der Terrasse oder des Balkons einfügen, während der eingebaute Bewegungsmelder das Sicherheitsgefühl der Hausbewohner zusätzlich erhöht. Das Design jeder SALVIA-Leuchte zeichnet sich durch das dunkelgraue Aluminiumgehäuse und den rauchfarbenen, transparenten Kunststoffschirm aus und verleiht der Umgebung einen modernen Touch und subtile Eleganz. Die Leuchten sind gegen verschiedene Witterungseinflüsse wie Regen oder Staub resistent (Schutzart IP54) und garantieren Zuverlässigkeit und Lebensdauer über viele Jahre. Ein eingebauter Bewegungsmelder sorgt für zusätzlichen Komfort. Die Leuchte reagiert automatisch, wenn eine Bewegung in der Umgebung erkannt wird und wird nur bei Bedarf aktiviert. Der Bewegungsmelder hat einen Erfassungsbereich von 4 bis 12 Metern. Die Anpassung des Erfassungsbereichs, die Anpassung der Beleuchtungszeit und die Anpassung des Lichts ermöglichen es, den Betrieb der Leuchte an die spezifischen Umgebungsbedingungen und die Vorlieben des Nutzers anzupassen, was zu Stromersparungen beiträgt und die Lebensdauer der Leuchtmittel verlängert. Die Serie SALVIA mit Bewegungsmelder umfasst eine Wandleuchte für die Fassade und einen Gartenpoller.

Montage

Vergewissern Sie sich, dass die Hauptstromversorgung vor der Installation ausgeschaltet wurde.

1. Entfernen Sie die beiden Befestigungsschrauben am Sockel der Leuchte und trennen Sie den Montagerahmen von der Leuchte.
2. Markieren und bohren Sie mit Hilfe des Montagerahmens die entsprechenden Löcher und setzen Sie die Dübel ein.
3. Ziehen Sie das Netzkabel durch das Loch im Montagerahmen und schrauben Sie den Rahmen fest.
4. Schließen Sie die Drähte gemäß dem Diagramm an den Anschlussblock an.
5. Setzen Sie die Leuchte auf den Montagerahmen und befestigen Sie das Ganze, indem Sie die beiden Sicherungsschrauben wieder eindrehen.
6. Schrauben Sie den Lampenschirm aus Kunststoff ab.
7. Setzen Sie eine Glühbirne in die Lampe.
8. Schrauben Sie den Lampenschirm wieder an.
9. Schalten Sie die Hauptstromversorgung ein und testen Sie den Betrieb des Geräts.

Betrieb des Bewegungsmelders

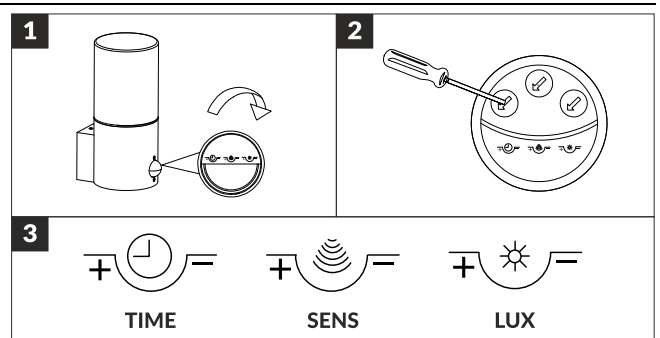
Die Reichweite und Effektivität des Sensors hängt von der Montagehöhe (bevorzugt 1,5-2,5 m, gilt für AD-OP-6573GE27PPR), der Umgebungstemperatur (ideale Bedingungen: ca. 20 °C, trocken) und der Richtung der erfassten Bewegung ab (der Sensor kann Bewegungen quer zum Sensor besser erkennen als solche, die direkt auf den Sensor zu oder von ihm weg verlaufen).

Einstellung des Sensors:

1. Schieben Sie die Sensorabdeckung zurück, um die Einstellknöpfe freizulegen.
2. Stellen Sie die Position der Knöpfe mit einem Schraubendreher oder einem anderen Werkzeug ein.
3. Steuerknöpfe:
TIME – Einstellung der Beleuchtungsdauer der Leuchte bei Erkennung einer Bewegung. Drehknopf auf Minimum (-) gestellt - Leuchtdauer 10 ± 5s, Drehknopf auf Maximum (+) - 5 ± 1min.

SENS – Einstellung der Entfernung, in der der Sensor auf Bewegung reagiert. Drehknopf auf Minimum (-) - Abstand bis zu 4m, Drehknopf auf Maximum (+) - bis zu 12m.

LUX – Einstellung der Lichtintensität, bei der der Sensor die Leuchte einschalten soll. Drehknopf auf Minimum (-) eingestellt - die Leuchte schaltet sich nur nachts ein, Drehknopf auf Maximum (+) eingestellt - die Leuchte schaltet sich sowohl nachts als auch tagsüber ein.



Technische Daten

Nennspannung: 230V~, 50Hz
Leistung: 15W
Leuchtmittel: Glühbirne (nicht enthalten)
Fassung: E27
Arbeitstemperatur: -20°C ~ +40°C
Schutzart IP: IP54
Material des Gehäuses: Aluminium
Material des Lampenschirms: Transparenter Kunststoff

Sensor-Technologie

Bewegungsmelder-Typ: PIR (Infrarot)
Erfassungswinkel: 110°
Erfassungsbereich: ≤12m
Tageslichtsensor: <3-2000lux
Leuchtdauer: 10 ± 5s - 5 ± 1min

Modell	Abmessungen	Anzahl der Lichtquellen	Nettogewicht
AD-OP-6573GE27PPR	Ø90 x 120 x 205mm	1	0,65kg
AD-OP-6575GE27PPR	Ø90 x 100 x 500mm	1	1,08kg

Sicherheit und wartung

Schalten Sie vor Beginn der Installation die Stromversorgung aus. Schmutz, der sich bei normalem Gebrauch auf dem Gehäuse der Leuchte absetzt, sollte mit einem feuchten Tuch mit allgemein verfügbaren Reinigungsmitteln abgewaschen werden. Verwenden Sie keine korrosiven Reinigungs- oder Lösungsmittel. Decken Sie das Produkt nicht ab.

FR SALVIA Luminaire extérieur avec détecteur de mouvement
Instructions d'utilisation

Conseils pour une utilisation sûre

Avant d'utiliser l'appareil, veuillez lire attentivement ce manuel et le gardez pour référence future. Toute réparation ou modification non autorisée annulera la garantie. Le fabricant n'est pas responsable des dommages pouvant résulter d'une mauvaise installation ou d'une utilisation incorrecte d'un produit. L'installation de l'appareil doit être faite par une personne expérimentée et familiarisée avec les réglementations d'installation en vigueur dans un pays donné ou par un électricien. En raison que la spécification technique est soumise à des modifications constantes, le fabricant se réserve le droit d'apporter des modifications aux caractéristiques du produit et d'introduire d'autres solutions de conception qui ne détériorent pas les paramètres et la façon d'utilisation du produit. Pour des informations supplémentaires et une assistance technique visitez notre site Internet www.adviti.pl. Orno-Logistic Sp. z o.o. n'est pas responsable des conséquences du non-respect de ce manuel. L'entreprise Orno-Logistic Sp. z o.o. se réserve le droit d'apporter des modifications au manuel - la version actuelle peut être téléchargée sur support.adviti.pl. Tous les droits de traduction / interprétation et les droits d'auteur de ce manuel sont réservés.

1. Effectuez toutes les activités avec l'alimentation coupée.
2. Ne pas plonger l'appareil dans l'eau ou d'autres liquides.
3. Ne couvrez pas l'appareil lors de son utilisation
4. N'utilisez pas l'appareil lorsque le boîtier est endommagé.
5. N'utilisez pas l'appareil contrairement à son utilisation prévue.
6. Remplacez immédiatement une verrine, un écran ou un verre de protection qui est fissuré ou endommagé.
7. La distance minimale qu'un luminaire peut avoir par rapport aux lieux et objets éclairés.
8. Risque d'électrocution.
9. Le produit est conforme à la norme CE.
10. Classe de protection I.
11. Le produit est destiné à une utilisation intérieure et extérieure.
12. Informations sur le recyclage. Chaque ménage est un utilisateur d'équipements électriques et électroniques et donc un producteur potentiel de déchets dangereux pour l'homme et l'environnement du fait de la présence de substances, mélanges et composants dangereux dans les équipements. D'autre part, les déchets d'équipements sont une matière précieuse à partir de laquelle nous pouvons récupérer des matières premières telles que le cuivre, l'étain, le verre, le fer et autres. Le symbole d'une poubelle barrée d'une croix placée sur l'équipement, l'emballage ou les documents qui y sont joints indique la nécessité d'une collecte sélective des déchets d'équipements électriques et électroniques. Les produits ainsi marqués, sous peine d'amende, ne peuvent être éliminés avec les déchets ordinaires avec les autres déchets. Le marquage signifie également que l'équipement a été mis sur le marché après le 13 août 2005. Il est de la responsabilité de l'utilisateur de remettre les équipements usagés à un point de collecte désigné pour un traitement approprié. L'équipement usagé peut également être retourné au vendeur en cas d'achat d'un nouveau produit en quantité n'excédant pas celle de l'équipement neuf acheté du même type. Les informations sur le système de collecte des déchets d'équipements électriques sont disponibles au point d'information du magasin et au bureau municipal. Une manipulation correcte des équipements de traitement des déchets permet d'éviter les conséquences négatives pour l'environnement et la santé humaine!

Informations importantes avant le montage

Lors du choix du lieu d'installation, les critères suivants doivent être pris en compte :

- l'installation de l'appareil doit être effectuée par un électricien expérimenté,
- évitez l'installation sur des surfaces inégales,
- le détecteur ne doit pas être dirigé vers des objets lumineux éclairés (blancs) ou ceux qui sont une source de chaleur, car ils peuvent nuire au bon fonctionnement du capteur,
- n'installez pas à proximité de sources d'interférences électromagnétiques fortes,
- n'installez pas contre des surfaces hautement réfléchissantes, par exemple des miroirs, des fenêtres, etc.,
- ne placez pas le luminaire à proximité d'objets qui peuvent être soufflés par des vents violents (arbres, buissons, rideaux, etc.),
- assurez-vous que les câbles électriques ont une protection de courant appropriée, par exemple des coupe-circuits ou d'autres dispositifs coupant l'alimentation en cas de surcharge,
- la contamination de l'optique du détecteur réduit la portée et la sensibilité de la détection de mouvement,
- n'effectuez pas les réparations vous-même ; tenez compte de votre propre sécurité.

Caractéristique/application

SALVIA répond parfaitement aux besoins de ceux qui souhaitent créer un éclairage extérieur cohérent et fonctionnel pour leur propriété. La gamme comporte des luminaires de façade et des poteaux de jardin qui s'intègrent parfaitement à l'environnement du bâtiment, de la terrasse ou du balcon, tandis que le capteur de mouvement intégré renforce encore le sentiment de sécurité des occupants de la maison. Les luminaires SALVIA se distinguent par leur boîtier en aluminium gris foncé et leur diffuseur en plastique transparent fumé qui confèrent à l'environnement un caractère moderne et une élégance subtile. Les appareils résistent à diverses conditions atmosphériques telles que la pluie ou la poussière (indice IP54), ce qui garantit leur fiabilité et leur durabilité pendant de nombreuses années. Un capteur de mouvement intégré augmente le confort d'utilisation. Le luminaire répond automatiquement lorsqu'un mouvement est détecté dans son voisinage et n'est activé qu'en cas de besoin. Le capteur de mouvement a une portée de détection de 4 à 12 mètres. Le réglage de la portée de détection, de la durée d'éclairage et de la lumière émet adapté le fonctionnement du luminaire aux conditions environnementales spécifiques et aux préférences de l'utilisateur, ce qui contribue aux économies d'électricité et prolonge la durée de vie des sources lumineuses.

Installation

Assurez-vous que l'alimentation électrique principale a été coupée avant le montage.

1. Retirez les deux vis de fixation à la base de la lampe et séparez le cadre de montage de la lampe.
2. À l'aide d'un cadre de montage, tracez puis percez les trous appropriés et placez-y les chevilles.
3. Tirez le cordon d'alimentation à travers le trou du cadre de montage, puis vissez le cadre en place.
4. Branchez les fils sur le bloc électrique conformément au schéma.
5. Placez la lampe sur le cadre de montage et fixez l'ensemble en revisant les deux vis de fixation.
6. Dévissez le diffuseur en plastique.
7. Placez une ampoule dans la lampe.
8. Revissez le diffuseur.
9. Activez l'alimentation principale et testez le fonctionnement.

Utilisation du capteur de mouvement

La portée et la performance du capteur dépendent de la hauteur de montage (de préférence de 1,5 à 2,5 m, s'applique à AD-OP-6573GE27PPR), la température ambiante (conditions idéales : environ 20 °C, sec) et la direction du mouvement détecté (le capteur détecte mieux les mouvements en face du capteur que les mouvements directement en direction ou en provenance du capteur).

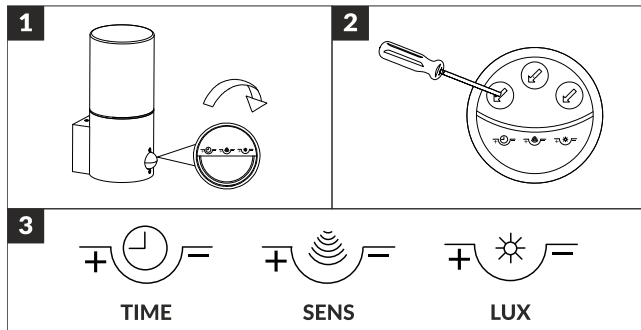
Réglage du capteur :

1. Faites glisser le couvercle du capteur vers l'arrière pour faire apparaître les boutons rotatifs de réglage.
2. Ajustez la position des boutons rotatifs à l'aide d'un tournevis ou d'un autre outil.
3. Boutons rotatifs de réglage :

TIME – permet de régler la durée d'éclairage du luminaire lorsqu'un mouvement est détecté. Bouton rotatif réglé au minimum (-) – durée d'éclairage $10 \pm 5s$, bouton rotatif réglé au maximum (+) – $5 \pm 1min$.

SENS – permet de régler la distance à laquelle le capteur réagit au mouvement. Bouton rotatif réglé sur le minimum (-) – distance jusqu'à 4m, bouton rotatif réglé sur le maximum (+) – jusqu'à 12m.

LUX – permet de régler l'intensité lumineuse à laquelle le capteur allumera le luminaire. Bouton rotatif réglé au minimum (-) – le luminaire ne s'allumera que la nuit, bouton rotatif réglé au maximum (+) – le luminaire s'allumera aussi bien la nuit que le jour.



Caractéristiques Techniques

Tension nominale: 230V~, 50Hz

Puissance: 15W

Source de lumière: ampoule (non inclus)

Douille: E27

Température de travail: -20°C ~ +40°C

Indice de protection IP: IP54

Matériau du corps: aluminium

Matériau de la cloche: plastique transparent

Technologie des capteurs

Type de détecteur de mouvement: PIR (infrarouge)

Angle de détection: 110°

Portée de détection: $\leq 12m$

Capteur de lumière: $< 3-2000lux$

Temps d'éclairage: $10 \pm 5s - 5 \pm 1min$

Model	Dimensions	Nombre de sources lumineuses	Poids net
AD-OP-6573GE27PPR	Ø90 x 120 x 205mm	1	0,65kg
AD-OP-6575GE27PPR	Ø90 x 100 x 500mm	1	1,08kg

Nettoyage et maintenance

L'installation doit être effectuée par un électricien expérimenté. Avant de commencer l'installation, coupez l'alimentation électrique du réseau. Les saletés déposées sur le boîtier du luminaire à la suite d'une utilisation normale doivent être nettoyées à l'aide d'un chiffon doux et de produits de nettoyage courants. N'utilisez pas de nettoyants caustiques ou de solvants.

RU SALVIA Садовый светильник с датчиком движения
Инструкция по эксплуатации

Советы по безопасному использованию

Перед использованием устройства следует прочитать настоящее руководство по эксплуатации и сохранить его для дальнейшего использования. Проведение самостоятельных ремонтов и модификаций вызывает потерю гарантии. Производитель не несет ответственности за повреждения, которые могут возникнуть в результате неправильного монтажа или эксплуатации оборудования. Монтаж устройства должен выполняться опытным лицом, знакомым с соответствующими правилами установки в данной стране, или электриком. В связи с тем, что технические данные подвержены постоянным изменениям, производитель оставляет за собой право вносить изменения в характеристики изделия и внедрять другие конструктивные решения, которые не ухудшают параметры и функциональные значения изделия. Дополнительная информация и техническая поддержка, относящиеся к продукту, доступны на сайте www.adviti.pl. Компания Orno-Logistic Sp. z o.o. не несет ответственности за последствия несоблюдения рекомендаций в настоящем руководстве. Компания Orno-Logistic Sp. z o.o. оставляет за собой право вносить изменения в руководство - текущую версию можно скачать с сайта support.adviti.pl. Все права на письменный/устный перевод и авторские права на настоящую инструкцию защищены.

1. Любые операции выполняются при отключенном электропитании.
2. Не погружать устройство в воду или другие жидкости.
3. Не накрывать устройство во время работы.
4. Не использовать устройство, если корпус поврежден.
5. Не использовать устройство не по назначению.
6. Немедленно заменить треснувший или поврежденный плафон или экран, защитное стекло.
7. Минимальное расстояние, на котором может находиться светильник от освещаемых мест и предметов.
8. Опасность поражения электрическим током.
9. Изделие соответствует CE.
10. Класс защиты I.
11. Продукт предназначен для использования внутри и снаружи помещений.
12. Информация об утилизации. Каждое хозяйство является пользователем электрического и электронного оборудования и, следовательно, потенциальным производителем опасных для людей и окружающей среды отходов по причине присутствия в оборудовании опасных веществ, смесей и компонентов. С другой стороны, использованное оборудование является ценным материалом, из которого можно извлечь сырье, такое как медь, олово, стекло, железо и другие. Условное обозначение перечеркнутого мусорного бака, размещенное на оборудовании, упаковке или прикрепленных к нему документах, указывает на необходимость селективного сбора отходов электрического и электронного оборудования.

Изделия, обозначенные таким образом, не могут быть выброшены в обычный мусор вместе с другими отходами, в противном случае за это грозит штраф. Маркировка означает, что оборудование появилось на рынке после 13 августа 2005 года. Пользователь обязан передать использованный прибор в указанный пункт сбора для дальнейшей его переработки. Использованное оборудование также может быть передано продавцу, в случае покупки нового изделия в количестве не больше, чем новое приобретаемое оборудование такого же вида. Информацию о доступной системе сбора использованного электрического оборудования можно получить в информационном пункте магазина и в городском либо районном управлении. Правильное обращение с использованным.

Важная информация перед установкой

При выборе места установки необходимо учитывать следующие критерии:

- установку устройства должен производить опытный электрик,
- избегайте установки лампы на неровных поверхностях,
- датчик не должен быть направлен на освещенные яркие объекты (например, белые) или источники тепла, так как они могут отрицательно повлиять на работу датчика,
- не устанавливайте вблизи сильных источников электромагнитных помех,
- не устанавливайте рядом с сильно отражающими поверхностями, например, зеркалами, окнами и т. п.,
- не размещать лампу рядом с предметами, которые могут наклоняться или подниматься от сильного ветра (деревья, кусты, занавески и т. д.),
- убедитесь, что силовые кабели имеют соответствующую токовую защиту в виде предохранителей или других устройств, отключающих питание в случае перегрузки,
- загрязнение оптики сенсора снижает дальность и чувствительность обнаружения движения.

Описание и применение

SALVIA представляет собой идеальный выбор для желающих обустроить последовательное и функциональное внешнее освещение на своей территории. В коллекции доступны фасадные осветительные приборы и садовые лампы, гармонично дополняющие экстерьер зданий, террас или балконов. Добавление встроенного датчика движения повышает уровень безопасности для домовладельцев, делая освещение не только эстетичным, но и функциональным. Каждый светильник SALVIA выделяется своим темно-серым алюминиевым корпусом и рассеивателем из дымчатого прозрачного пластика, придающими окружающему пространству современный стиль и изысканную элегантность. Светильники обладают стойкостью к разнообразным атмосферным воздействиям, включая дождь и пыль (класс защиты IP54), обеспечивая их надежность и длительный срок службы. Встроенный датчик движения увеличивает комфорт использования. Светильник автоматически реагирует на обнаружение движения в окружающей среде и включается только при необходимости. Датчик движения имеет дальность обнаружения от 4 до 12 метров. Настройка дальности срабатывания, времени освещения и интенсивности света позволяет точно адаптировать функционирование светильника к условиям окружающей среды и личным предпочтениям пользователя. Это способствует более эффективному использованию электроэнергии и продлению срока службы источников света.

Установка

Перед установкой убедитесь, что основной источник питания отключен.

1. Выкрутите два крепежных винта в основании лампы и отделите монтажную раму от лампы.
2. С помощью монтажной рамки разметьте, а затем просверлите соответствующие отверстия и установите в них дюбели.
3. Протяните кабель питания через отверстие в монтажной раме, а затем прикрутите раму на место.
4. Подключите провода к электрическому блоку в соответствии со схемой.
5. Установите лампу на монтажную раму и закрепите ее, закрутив два крепежных винта.
6. Открутите пластиковый абажур.
7. Вкрутите лампочку в лампу.
8. Прикрутите абажур обратно.
9. Включите основное питание и проверьте работу устройства.

Обслуживание датчика движения

Эффективность и радиус действия датчика зависят от нескольких факторов: высоты установки (оптимально между 1,5 и 2,5 метрами, согласно модели AD-OP-6573GE27PPR), температуры окружающей среды (идеальные условия около 20°C, сухо), а также направления движения относительно датчика (датчик более чувствителен к движению, проходящему поперек его радиуса действия, нежели к движению навстречу или от него).

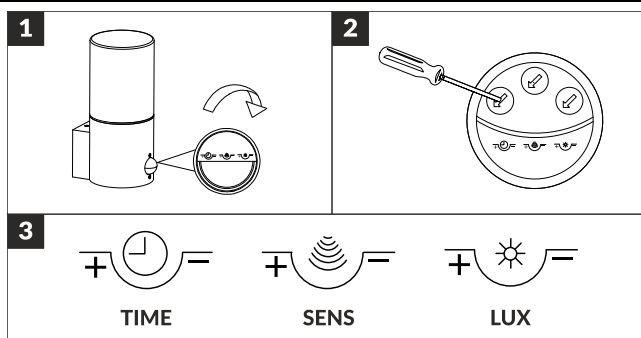
Регулировка датчика:

1. Сдвиньте крышку датчика назад, чтобы открыть ручки регулировки.
2. Отрегулируйте положение ручек с помощью отвертки или другого инструмента.
3. Ручки регулировки:

TIME – настройка продолжительности свечения светильника при обнаружении движения. Ручка установлена на минимум (-) – время свечения 10 ± 5с, ручка установлена на максимум (+) – 5 ± 1min.

SENS – настройка расстояния, на котором датчик будет реагировать на движение. Ручка установлена на минимум (-) – расстояние до 4м, ручка установлена на максимум (+) – до 12м.

LUX – настройка интенсивности света, при которой датчик включит светильник. Ручка установлена на минимум (-) – светильник включится только ночью, ручка установлена на максимум (+) – светильник включится и ночью, и днем.



Технические характеристики

Номинальное напряжение: 230V~, 50Hz
 Мощность: 15Вт
 Источник света: лампочка (не входит в комплект)
 Ламповый патрон: E27
 Рабочая температура: -20°C ~ +40°C
 Степень защиты IP: IP54
 Материал корпуса: алюминий
 Материал абажура: прозрачный пластик

Технология датчика

Датчик движения: ПИР (инфракрасный)
 Угол охвата: 110°
 Дальность действия: ≤12м
 Датчик дневного света: <3-2000люкс
 установка времени: 10 ± 5сек – 5 ± 1мин

Модель	Размеры	Количество источников света	Вес нетто
AD-OP-6573GE27PPR	Ø90 x 120 x 205мм	1	0,65кг
AD-OP-6575GE27PPR	Ø90 x 100 x 500мм	1	1,08кг

Безопасность и техническое обслуживание

Монтаж должен выполнять опытный электрик. Перед началом установки обязательно отключите подачу питания в электрическую сеть. Загрязнения, отложившиеся на корпусе светильника в результате нормальной эксплуатации, следует смывать влажной салфеткой с применением общедоступных чистящих средств. Не используйте едкие чистящие средства или растворители.