



Instrukcja obsługi i montażu

Jednorodzinny zestaw domofonowy LEKIO

OR-DOM-YR-934/B



STOP!

Zanim przystąpisz do montażu koniecznie przeczytaj instrukcję obsługi!
Uszkodzenia wynikające z błędnego podłączenia
NIE PODLEGAJĄ NAPRAWIE Z TYTUŁU GWARANCJI!



SPIS TREŚCI

| | |
|---|---|
| 1. INFORMACJE DOTYCZĄCE BEZPIECZEŃSTWA | 2 |
| 2. OPIS WYROBU | 3 |
| 3. PRZEZNACZENIE | 3 |
| 4. DANE TECHNICZNE | 3 |
| 5. BUDOWA ZESTAWU | 4 |
| 6. MONTAŻ | 4 |
| Montaż unifonu | 4 |
| Montaż panelu zewnętrznego..... | 5 |
| Montaż modułu sterowania elektrozaczepem..... | 5 |
| 7. SCHEMAT PODŁĄCZENIA..... | 6 |
| 8. OBSŁUGA ZESTAWU | 6 |
| 9. CZYSZCZENIE I KONSERWACJA | 7 |
| 10. SERWIS POSPRZEDAŻOWY | 7 |
| 11. KANAŁY KOMUNIKACJI ZWIĄZANE Z BEZPIECZEŃSTWEM | 7 |
| 12. DODATKOWE INFORMACJE..... | 8 |

1. INFORMACJE DOTYCZĄCE BEZPIECZEŃSTWA

Ostrzeżenia i uwagi dotyczące bezpiecznego stosowania produktu:

1. Przed rozpoczęciem korzystania z urządzenia, zapoznaj się z niniejszą instrukcją obsługi oraz zachowaj ją na przyszłość.
2. Dokonanie samodzielnych napraw i modyfikacji skutkuje utratą gwarancji.
3. Urządzenie może być używane wyłącznie zgodnie z jego przeznaczeniem. Jakiegokolwiek inne zastosowanie uznaje się za niebezpieczne.
4. Producent nie odpowiada za uszkodzenia mogące wynikać z nieprawidłowego montażu czy eksploatacji urządzenia.
5. Wszelkie czynności wykonuj przy odłączonym zasilaniu.
6. Nie zanurzaj urządzenia w wodzie i innych płynach.
7. Nie obsługuj urządzenia, gdy uszkodzona jest obudowa.
8. Nie zakrywaj urządzenia. Zapewnij swobodny przepływ powietrza.
9. Nie instalować urządzenia blisko źródeł silnego promieniowania, np. podnośników i innych układów napędowych zasilanych prądem zmiennym.
10. Unikać uderzania, potrąsania i zderzania innych przedmiotów z urządzeniem, gdyż może to spowodować uszkodzenie wewnętrznych elementów kasety.
11. Produkt nie jest zabawką. Trzymać z dala od dzieci.
12. Podłączać wyłącznie w sposób podany na schematach podłączenia.

Wskazówki dotyczące sposobu utylizacji



Każde gospodarstwo jest użytkownikiem sprzętu elektrycznego i elektronicznego, a co za tym idzie potencjalnym wytwórcą niebezpiecznego dla ludzi i środowiska odpadu, z tytułu obecności w sprzęcie niebezpiecznych substancji, mieszanin oraz części składowych. Z drugiej strony zużyty sprzęt to cenny materiał, z którego możemy odzyskać surowce takie jak miedź, cyna, szkło, żelazo i inne. Symbol przekreślonego kosza na śmieci umieszczany na sprzęcie, opakowaniu lub dokumentach do niego dołączonych oznacza, że produktu nie wolno wyrzucać łącznie z innymi odpadami. Oznakowanie oznacza jednocześnie, że sprzęt został wprowadzony do obrotu po dniu 13 sierpnia 2005 r. Obowiązkiem użytkownika jest przekazanie zużytego sprzętu do wyznaczonego punktu zbiórki w celu właściwego jego przetworzenia. Informacje o dostępnym systemie zbierania zużytego sprzętu elektrycznego można znaleźć w punkcie informacyjnym sklepu oraz w urzędzie miasta/gminy. Odpowiednie postępowanie ze zużytym sprzętem zapobiega negatywnym konsekwencjom dla środowiska naturalnego i ludzkiego zdrowia!



Zużyte baterie i/lub akumulatory należy traktować jako odrębny odpad i umieszczać w indywidualnym pojemniku. Zużyte baterie lub akumulatory powinny zostać oddane do punktu zbierania/odbioru zużytych baterii i akumulatorów. Informacje na temat punktów zbierania/odbioru udzielają władze lokalne lub sprzedawcy tego rodzaju sprzętu. Zużyty sprzęt może zostać również oddany do sprzedawcy, w przypadku zakupu nowego wyrobu w ilości nie większej niż nowy kupowany sprzęt tego samego rodzaju. Produkt wyposażony w przenośną baterię. Sposób montażu i usuwania baterii zamieszczono w poniższej instrukcji.

02/2025

Zastosowane oznaczenia



Wyrób zgodny z CE.



Producent.



Utylizacja zużytego sprzętu elektrycznego.



Utylizacja zużytych baterii i akumulatorów.



Dodatkowa dokumentacja i/lub instrukcja obsługi.



2. OPIS WYROBU

Domofon LEKIO przeznaczony jest do montażu w budynkach jednorodzinnych, jest to doskonałe rozwiązanie dla domów, które nie mają doprowadzonych przewodów do furtki. Urządzenie umożliwia zdalne prowadzenie rozmowy pomiędzy panelem zewnętrznym, a unifonem, bezpośrednie sterowanie rygłem elektromagnetycznym za pośrednictwem radiowego modułu sterowania. Urządzenie oferuje wygodne prowadzenie rozmów bez konieczności podnoszenia słuchawki, 4-stopniową regulację głośności dzwonka oraz wybór spośród 38 melodii. Panel zewnętrzny wyróżnia się wysoką odpornością na warunki atmosferyczne IP54 i wyposażony jest w daszek ochronny. Dzięki kompaktowym wymiarom zmieści się nawet na wąskich słupkach. Brak konieczności prowadzenia przewodów zasilających zapewnia wygodę użytkowania dzięki akumulatorowi wielokrotnego ładowania. Montaż jest szybki i nieskomplikowany, wystarczy umieścić unifon w bazie ładującej. Urządzenie wyposażono w bezsłuchawkowy unifon głośnomówiący. Duży zasięg pozwala na montaż panelu zewnętrznego zarówno przy furtce, jak i drzwiach. System można rozbudować o dodatkowe unifony i panele zewnętrzne (do pięciu komponentów w dowolnej konfiguracji).

3. PRZEZNACZENIE

Domofon jest przeznaczony do montażu w budynkach jednorodzinnych. Panel zewnętrzny przystosowany do montażu natynkowego, zewnętrznego. Unifon przeznaczony do montażu natynkowego/nablatowego w pomieszczeniach suchych. Zestaw umożliwia zdalną komunikację oraz kontrolę dostępu – idealny do domów, mieszkań, czy innych obiektów z kontrolą dostępu.

4. DANE TECHNICZNE

| | |
|----------------------------|---------------|
| TYP URZĄDZENIA: | jednorodzinny |
| SYSTEM KOMUNIKACJI: | bezprowadowy |
| ZASIĘG W TERENIE OTWARTYM: | ≤440m |

UNIFON

| | |
|------------------------------|--|
| CZĘSTOTLIWOŚĆ: | 425~440MHz |
| ILOŚĆ MELODII: | 38 |
| REGULACJA GŁOŚNOŚCI DZWONKA: | tak |
| NAPIĘCIE ZASILANIA: | 3,7V DC (akumulator 18650) lub 5V DC (USB) |
| POBÓR PRĄDU: | ≤3mA (czuwanie), ≤450mA (praca) |
| MAKSYMALNĄ MOC NADAJNIKA: | <10mW |
| TEMPERATURA PRACY: | -10°C ~ +40°C |
| MONTAŻ: | natynkowy/nablatowy |
| MATERIAŁ: | tworzywo sztuczne |
| WYMIARY: | 54 x 130 x 24mm |
| WAGA NETTO: | 0,107kg |

PANEL ZEWNĘTRZNY

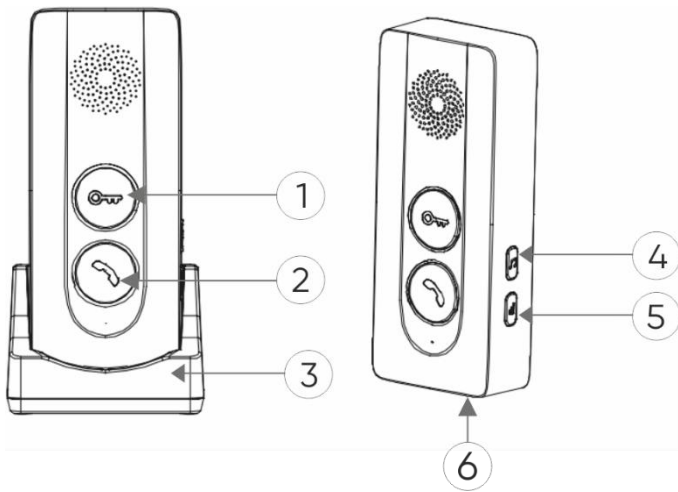
| | |
|---------------------------|--------------------------------------|
| CZĘSTOTLIWOŚĆ: | 425~440MHz |
| STOPIEŃ OCHRONY: | IP54 |
| ZASILANIE: | 3,7V DC (akumulator 18650) lub 5V DC |
| POBÓR PRĄDU: | ≤0,5mA (czuwanie), ≤450mA (praca) |
| MAKSYMALNĄ MOC NADAJNIKA: | <10mW |
| TEMPERATURA PRACY: | -18°C ~ +50°C |
| MONTAŻ: | natynkowy |
| MATERIAŁ: | tworzywo sztuczne |
| WYMIARY: | 59 x 135 x 39mm |
| WAGA NETTO: | 0,142kg |

PRZYCISK WYJŚCIA – MODUŁ STEROWANIA ELEKTROZACZEPEM

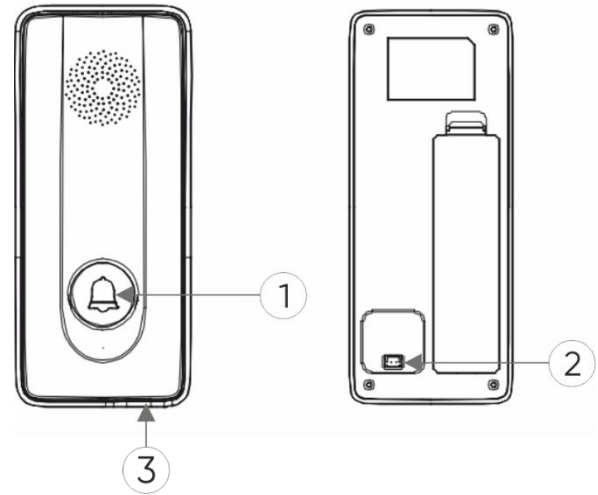
| | |
|--|--|
| ZASIĘG W TERENIE OTWARTYM: | ≤10m |
| CZĘSTOTLIWOŚĆ: | 433MHz |
| KONTROLA DOSTĘPU – STEROWANIE ELEKTROZACZEPEM: | tak |
| ZASILANIE: | 12V DC, 1A (brak zasilacza w zestawie) |
| POBÓR PRĄDU: | <1mA (czuwanie), <80mA (praca) |
| TEMPERATURA PRACY: | -20°C ~ +60°C |
| MONTAŻ: | natynkowy |
| MATERIAŁ: | tworzywo sztuczne |
| WYMIARY: | 40 x 60 x 22mm |
| WAGA NETTO: | 0,028kg |



5. BUDOWA ZESTAWU



rys. 1 Budowa unifonu



rys. 2 Budowa panelu zewnętrznego

UNIFON

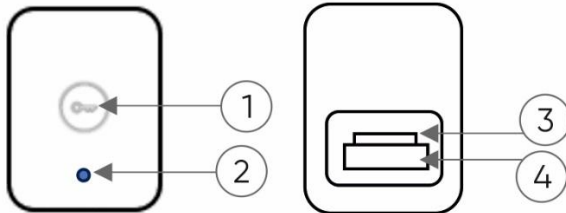
1. Otwarcie drzwi/furtki
2. Odebranie/ zakończenie rozmowy
3. Podstawka / baza ładująca
4. Wybór melodii
5. Regulacja głośności dzwonka
6. Gniazdo ładowania USB-C

PANEL ZEWNĘTRZNY

1. Przycisk wywołania
2. Gniazdo przyłączeniowe zasilania 5V DC
3. Gniazdo ładowania USB-C

MODUŁ STEROWANIA ELEKTROZACZPEM – PRZYCIŚK WYJŚCIA

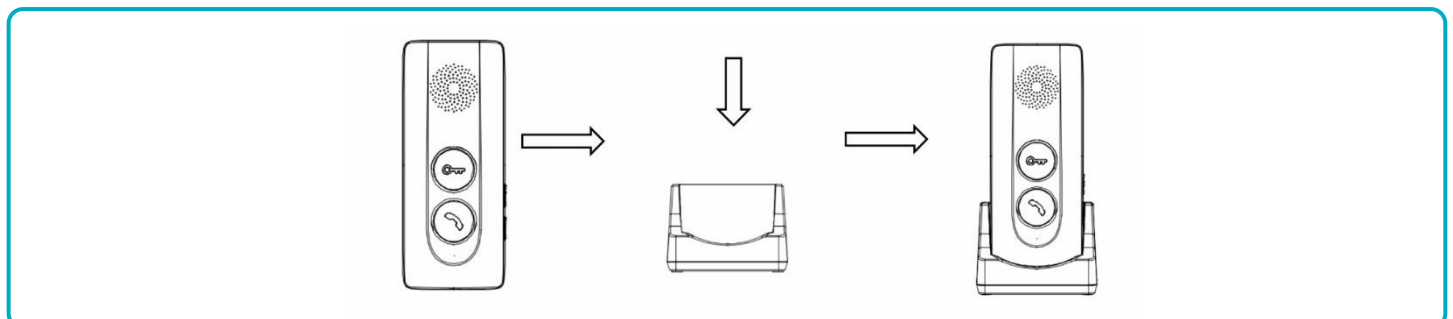
1. Otwarcie drzwi/furtki
2. Dioda sygnalizacyjna LED
3. Zworki z regulacją czasu otwarcia
4. Gniazdo przyłączeniowe



rys. 3 Budowa przycisku wyjścia

6. MONTAŻ

MONTAŻ UNIFONU

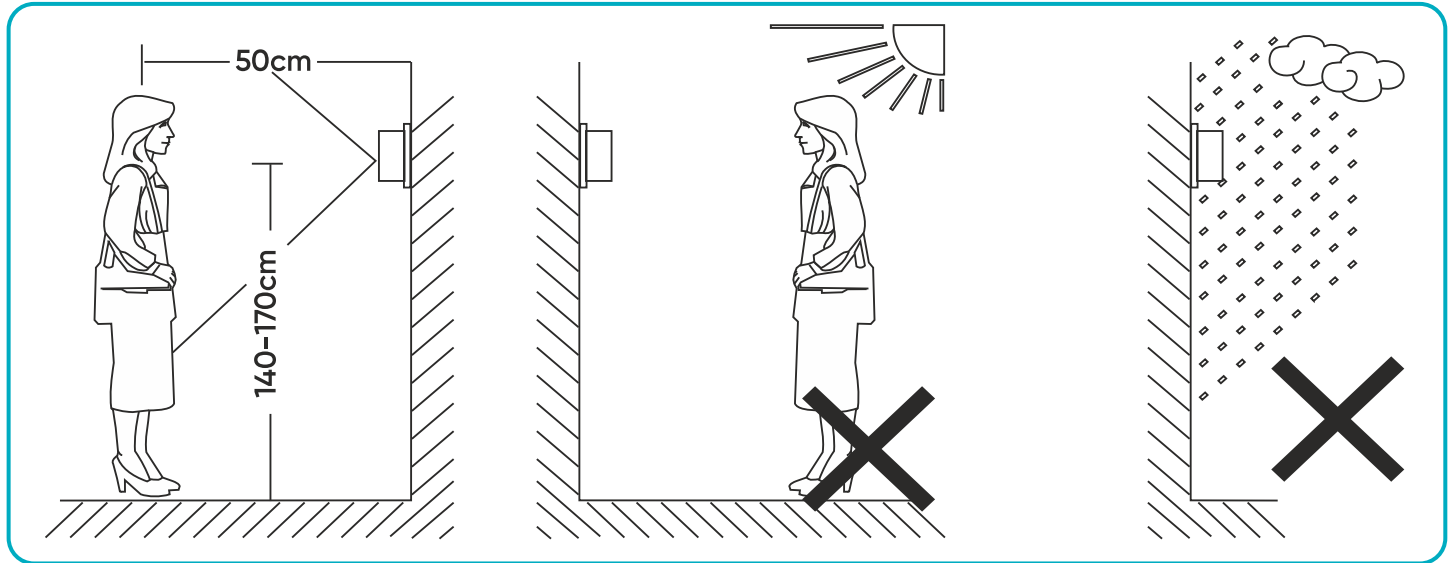


rys.4 Montaż unifonu

1. Umieść unifon w podstawce ładującej. Możesz ją wykorzystać jako bazę lub stosować tylko do ładowania unifonu.



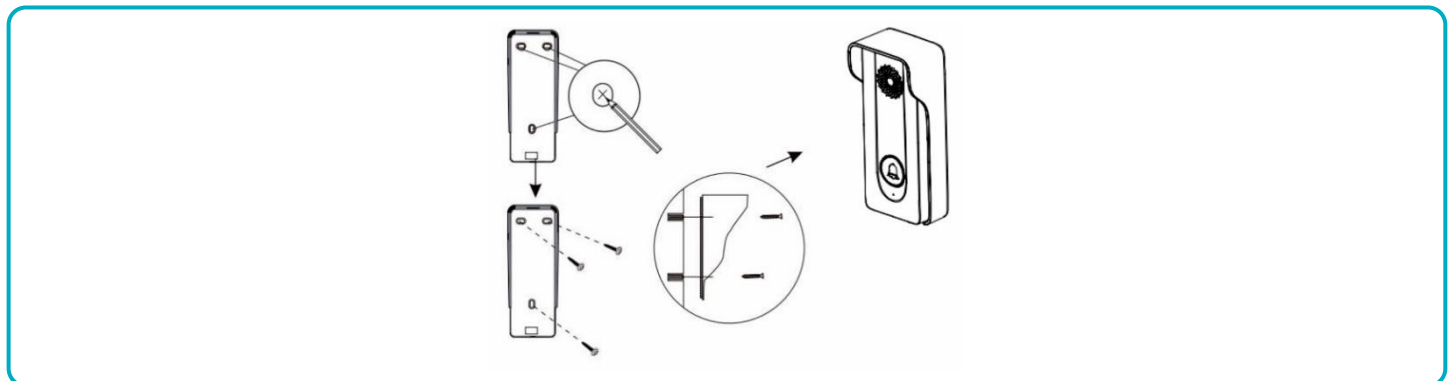
MONTAŻ PANELU ZEWNĘTRZNEGO



rys.5 Umieszczenie panelu zewnętrznego

Zalecana wysokość instalacji panelu zewnętrznego to 140-170 cm.

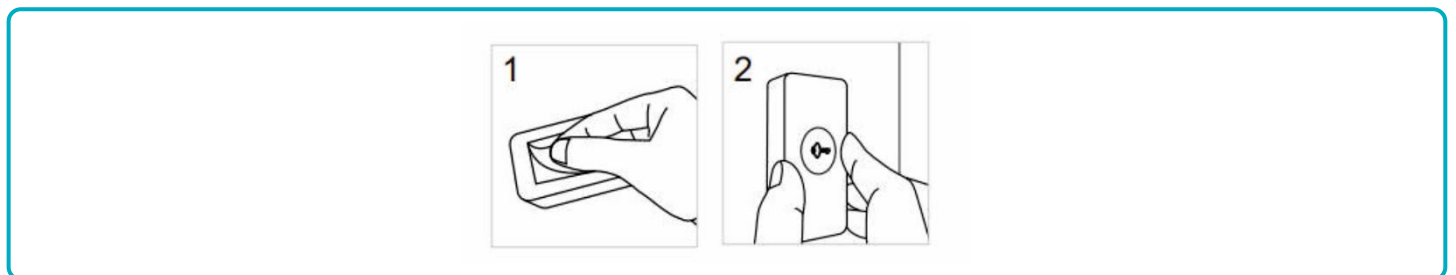
Właściwe umiejscowienie panelu zewnętrznego decyduje o komforcie pracy z urządzeniem. Zaleca się przed wykonaniem otworów montażowych przetestowanie urządzenia. W tym celu nie należy umieszczać panelu zewnętrznego oraz unifonu w tym samym pomieszczeniu, gdyż mogą się tworzyć sprzężenia.



rys. 6 Montaż panelu zewnętrznego

1. Wywierć otwory w ścianie i włóż do nich silikonowe kołki.
2. Przymocuj daszek panelu zewnętrznego w miejscu instalacji przy pomocy śrub.
3. Umieść panel zewnętrzny w daszku i zabezpiecz go przykręcając śrubę u dołu urządzenia.

MONTAŻ MODUŁU STEROWANIA ELEKTROZACZPEM



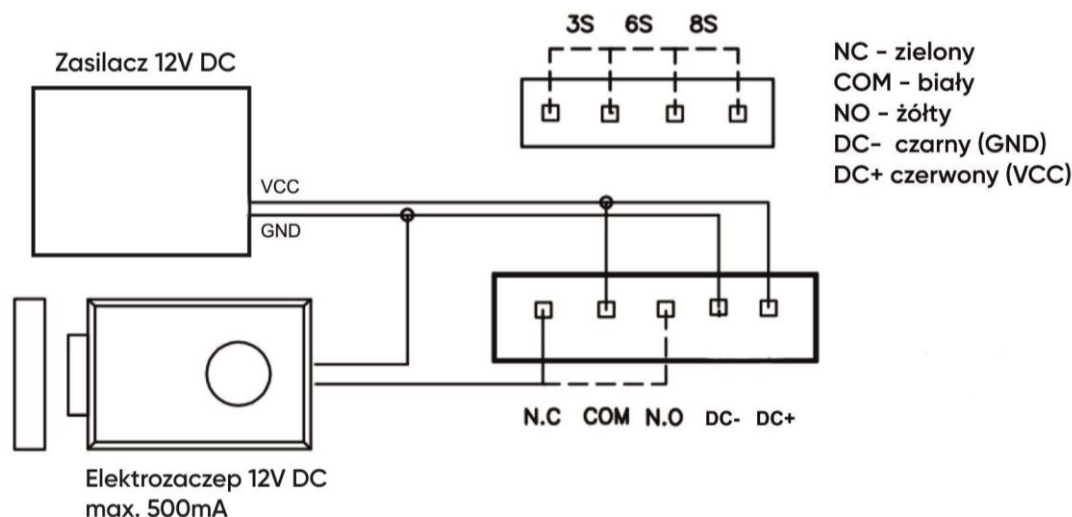
rys.7 Montaż modułu sterowania elektrozaczepe

1. Do montażu użyj klejącej taśmy dwustronnej (dołączonej do zestawu).
2. Zasilacz oraz elektrozaczep podłącz zgodnie ze schematem elektrycznym (rys.8). Podłącz wtyczkę zasilacza do modułu sterowania (do gniazda przyłączeniowego z tyłu modułu). Ustaw zworką czas otwarcia elektrozaczepe.
3. Mocno dociśnij przycisk z taśmą dwustronna do miejsca instalacji i przytrzymaj, aby zapewnić jego trwały montaż.



7. SCHEMAT PODŁĄCZENIA

Nie należy dokonywać żadnych podłączeń, jeśli urządzenie jest podłączone do zasilania!
Nieprzestrzeżenie powyższego zalecenia może doprowadzić do uszkodzenia urządzenia.



rys.8 Schemat podłączenia modułu sterowania z elektrozaczepem

Projektując instalację elektryczną należy uwzględnić odpowiedni przekrój przewodów:

Połączenie z rygłem elektromagnetycznym powinno być przeprowadzone przewodem $2 \times 0,8 \text{ mm}^2$.

Z zestawem poprawnie współpracuje dowolny elektrozamek o napięciu zasilania 12VDC i poborze prądu max. 500 mA. Elektrozaczep należy podpiąć pod styk NO, natomiast zwozę elektromagnetyczną lub elektrozaczep rewersyjny należy podpiąć pod styk NC.

Całkowita długość instalacji nie może przekroczyć 100 metrów.

Nie zalecamy stosowania przewodów typu skrętka komputerowa.

Zestaw nie zawiera przewodów do podłączenia, zasilacza 12V DC oraz elektrozaczepu!

8. OBSŁUGA ZESTAWU

ROZMOWA

Naciśnięcie przycisku wywołania znajdującego się na panelu zewnętrznym jest sygnalizowane dźwiękiem dzwonka na jednostce wewnętrznej (unifonie).

Po naciśnięciu przycisku na unifonie można rozmawiać z odwiedzającym.

W przypadku rozszerzenia zestawu o dodatkowy unifon, wciskając przycisk na unifonie w trybie czuwania można nawiązać połączenie z dodatkowym unifonem.

OTWIERANIE DRZWI/FURTKI

Aby otworzyć drzwi/furtkę podczas rozmowy z odwiedzającym naciśnij przycisk na unifonie lub naciśnij przycisk na przycisku wyjścia.

ZMIANA DŹWIĘKU DZWONKA

Naciśnij przycisk wyboru melodii na unifonie, aby wybrać jeden z 38 dostępnych dźwięków dzwonka.

Naciśnij przycisk regulacji głośności na unifonie, aby wybrać jeden z 4 dostępnych poziomów głośności dzwonka.

ŁADOWANIE URZĄDZENIA

Panel zewnętrzny – podczas ładowania miga podświetlenie przycisku wywołania .

Unifon – podczas ładowania miga podświetlenie przycisku otwarcia drzwi/furtki .

Gdy urządzenia są w pełni naładowane podświetlenie przestaje migać.

Wskaźnik niskiego stanu baterii:

Panel zewnętrzny – podczas rozmowy miga podświetlenie przycisku wywołania .

Unifon – podczas rozmowy miga podświetlenie przycisku odebrania/zakończenia rozmowy .



PAROWANIE

Urządzenie jest fabrycznie sparowane. Nie ma konieczności parowania urządzenia przed pierwszym uruchomieniem.

Parowanie panelu zewnętrznego z unifonem:

1. **Przed** podłączeniem panelu zewnętrznego naciśnij i przytrzymaj znajdujący się na nim przycisk wywołania . Włącz urządzenie (podłącz zasilacz lub włóż baterie). Usłyszysz podwójny sygnał dźwiękowy a podświetlenie przycisku zacznie migać – będzie to oznaczało wejście w tryb parowania.
2. Naciśnij i przytrzymaj na unifonie przycisk odebrania/zakończenia rozmowy aż usłyszysz podwójny sygnał dźwiękowy. Po poprawnie zakończonym parowaniu podświetlenie przycisku mignie 3 razy.
3. Aby opuścić tryb parowania należy nacisnąć przycisk wywołania na panelu zewnętrznym.

Parowanie panelu zewnętrznego z (maks.) 4 unifonami:

1. **Przed** podłączeniem panelu zewnętrznego naciśnij i przytrzymaj znajdujący się na nim przycisk wywołania . Włącz urządzenie (podłącz zasilacz lub włóż baterie). Usłyszysz podwójny sygnał dźwiękowy a podświetlenie przycisku zacznie migać – będzie to oznaczało wejście w tryb parowania.
2. Naciśnij i przytrzymaj na pierwszym dodatkowym unifonie przycisk odebrania/zakończenia rozmowy aż usłyszysz podwójny sygnał dźwiękowy. Po poprawnie zakończonym parowaniu podświetlenie przycisku mignie 3 razy.
3. Powtórz punkt 2 z każdym kolejnym unifonem, który chcesz dodać.
4. Aby opuścić tryb parowania należy nacisnąć przycisk wywołania na panelu zewnętrznym.

Parowanie dwóch paneli zewnętrznych z (maks.) 3 unifonami:

1. **Przed** podłączeniem panelu zewnętrznego naciśnij i przytrzymaj znajdujący się na nim przycisk wywołania . Włącz urządzenie (podłącz zasilacz lub włóż baterie). Usłyszysz podwójny sygnał dźwiękowy a podświetlenie przycisku zacznie migać – będzie to oznaczało wejście w tryb parowania.
2. Naciśnij i przytrzymaj na pierwszym dodatkowym unifonie przycisk odebrania/zakończenia rozmowy aż usłyszysz podwójny sygnał dźwiękowy. Po poprawnie zakończonym parowaniu podświetlenie przycisku mignie 3 razy.
3. Powtórz punkt 2 z każdym kolejnym unifonem, który chcesz dodać.
4. **Przed** podłączeniem drugiego panelu zewnętrznego naciśnij i przytrzymaj znajdujący się na nim przycisk wywołania . Włącz urządzenie (podłącz zasilacz lub włóż baterie). Usłyszysz podwójny sygnał dźwiękowy a podświetlenie przycisku zacznie migać – będzie to oznaczało poprawne sparowanie dodatkowego panelu zewnętrznego.
5. Aby opuścić tryb parowania należy nacisnąć przycisk wywołania na pierwotnym panelu zewnętrznym.

Parowanie przycisku wyjścia:

1. **Przed** podłączeniem przycisku wyjścia naciśnij i przytrzymaj znajdujący się na nim przycisk otwarcia drzwi/furtki . Podłącz zasilanie – dioda sygnalizacyjna zacznie migać.
2. Naciśnij przycisk na panelu zewnętrznym i nawiąż połączenie z unifonem.
3. Naciśnij przycisk odebrania rozmowy , a następnie naciśnij przycisk otwarcia drzwi/furtki na unifonie. Dioda sygnalizacyjna na przycisku wyjścia przestanie migać, zaświeci się na niebiesko. Oznacza to, że proces parowania przebiegł pomyślnie.
4. Naciśnij przycisk otwarcia drzwi/furtki na przycisku wyjścia, aby opuścić tryb parowania.

9. CZYSZCZENIE I KONSERWACJA

Zabrudzenia należy czyścić miękką lekko wilgotną szmatką z dodatkiem łagodnych środków myjących przeznaczonych do tworzywa sztucznego. Nie należy używać środków myjących opartych na bazie rozpuszczalników, benzyny itp. oraz środków zawierających substancje ścierniste.

10. SERWIS POSPRZEDAŻOWY

Jeśli pomimo staranności, z jaką zaprojektowaliśmy i wyprodukowaliśmy Twój produkt nie działa on prawidłowo, skontaktuj się z naszymi technikami z zespołu obsługi posprzedażowej:

Doradca klienta detalicznego

Tel.: +48 (32) 43 43 110 wew. 109

e-mail: techniczny@orno.pl

Od poniedziałku do piątku w godzinach od 8:00 do 17:00.

11. KANAŁY KOMUNIKACJI ZWIĄZANE Z BEZPIECZEŃSTWEM

Wszelkie skargi i informacje związane z bezpieczeństwem wyrobu należy zgłaszać do producenta za pomocą strony internetowej: www.orno.pl.



12. DODATKOWE INFORMACJE

Z uwagi na fakt, że dane techniczne podlegają ciągłym modyfikacjom, Producent zastrzega sobie prawo do dokonywania zmian dotyczących charakterystyki wyrobu oraz wprowadzania innych rozwiązań konstrukcyjnych nie pogarszających parametrów i walorów użytkowych produktu. Dodatkowe informacje oraz wsparcie techniczne związane z produktem dostępne na www.orno.pl. Orno-Logistic Sp. z o.o. nie ponosi odpowiedzialności za skutki wynikające z nieprzestrzegania zaleceń niniejszej instrukcji. Firma Orno-Logistic Sp. z o.o. zastrzega sobie prawo do wprowadzania zmian w instrukcji - aktualna wersja do pobrania ze strony www.orno.pl. Wszelkie prawa do tłumaczenia/interpretowania oraz prawa autorskie niniejszej instrukcji są zastrzeżone.

Podmiot odpowiedzialny:
ORNO-LOGISTIC Sp. z o.o.

ul. Rolników 437, 44-141 Gliwice, Poland
tel. (+48) 32 43 43 110, www.orno.pl
NIP: 6351831853, REGON: 243244254

Uproszczona deklaracja zgodności

Orno-Logistic Sp. z o.o. oświadcza, że typ urządzenia radiowego OR-DOM-YR-934/B Jednorodzinny zestaw domofonowy LEKIO jest zgodny z dyrektywą 2014/53/UE. Pełen tekst deklaracji zgodności UE jest dostępny pod następującym adresem internetowym: www.orno.pl.