



Instrukcja obsługi i montażu

Zestaw wideodomofonowy Guardo

OR-VID-MO-1076



STOP!

Zanim przystąpisz do montażu koniecznie przeczytaj **instrukcję obsługi!**
Uszkodzenia wynikające z błędnego podłączenia
NIE PODLEGAJĄ NAPRAWIE Z TYTUŁU GWARANCJI



SPIS TREŚCI

1. UWAGI WSTĘPNE	2
2. CHARAKTERYSTYKA	3
3. DANE TECHNICZNE	3
4. BUDOWA ZESTAWU	4
5. MONTAŻ	5
MONTAŻ MONITORA	5
MONTAŻ PANELU ZEWNĘTRZNEGO	6
6. SCHEMATY PODŁĄCZENIA	7
7. PROGRAMOWANIE Z KLAWIATURY	12
8. OBSŁUGA MENU	13
9. USTAWIENIA	14
10. PULPIT	15
11. URZĄDZENIA	16
12. DZWONEK	16
13. REJESTRY	17
14. INFORMACJE	17
15. INTERKOM	17
16. MONITORING	18
17. APLIKACJA MOBILNA	19
18. OBSŁUGA APLIKACJI	20
19. CZYSZCZENIE I KONSERWACJA	21
20. ROZWIĄZYWANIE PROBLEMÓW	21

1. UWAGI WSTĘPNE

Przed rozpoczęciem korzystania z urządzenia, należy dokładnie zapoznać się z niniejszą instrukcją obsługi oraz zachować ją na przyszłość. Dokonanie samodzielnych napraw i modyfikacji skutkuje utratą gwarancji. Producent nie odpowiada za uszkodzenia mogące wynikać z nieprawidłowego montażu czy eksploatacji urządzenia. Montaż urządzenia powinien być wykonany przez osobę doświadczoną zaznajomioną z odpowiednimi przepisami dotyczącymi instalacji obowiązującymi w danym kraju lub elektryka. Z uwagi na fakt, że dane techniczne podlegają ciągłym modyfikacjom, Producent zastrzega sobie prawo do dokonywania zmian dotyczących charakterystyki wyrobu oraz wprowadzania innych rozwiązań konstrukcyjnych nie pogarszających parametrów i walorów użytkowych produktu. Dodatkowe informacje oraz wsparcie techniczne związane z produktem dostępne na www.orno.pl. Orno-Logistic Sp. z o.o. nie ponosi odpowiedzialności za skutki wynikające z nieprzebrzegania zaleceń niniejszej instrukcji. Firma Orno-Logistic Sp. z o.o. zastrzega sobie prawo do wprowadzania zmian w instrukcji – aktualna wersja do pobrania ze strony www.orno.pl. Wszelkie prawa do tłumaczenia/interpretowania oraz prawa autorskie niniejszej instrukcji są zastrzeżone.

1. Wszelkie czynności wykonuj przy odłączonym zasilaniu.
2. Nie zanurzaj urządzenia w wodzie i innych płynach.
3. Nie obsługuj urządzenia, gdy uszkodzona jest obudowa.
4. Nie otwieraj urządzenia i nie dokonuj samodzielnych napraw.
5. Nie używaj urządzenia niezgodnie z jego przeznaczeniem.
6. Nie instaluj monitora w pobliżu urządzeń silnie emitujących pole magnetyczne jak telewizor, głośniki.
7. Nie instaluj monitora w miejscu narażonym na dużą wilgoć, wibracje, wstrząsy oraz silne promienie słoneczne.
8. Wyłącz zasilanie, jeżeli z urządzenia wydobywa się dźwięk budzący niepokój.
9. Po dokonaniu instalacji i montażu zdejmij folię ochronną z ekranu monitora.



Każde gospodarstwo jest użytkownikiem sprzętu elektrycznego i elektronicznego, a co za tym idzie potencjalnym wytwórcą niebezpiecznego dla ludzi i środowiska odpadu, z tytułu obecności w sprzęcie niebezpiecznych substancji, mieszanin oraz części składowych. Z drugiej strony zużyty sprzęt to cenny materiał, z którego możemy odzyskać surowce takie jak miedź, cyna, szkło, żelazo i inne. Symbol przekreślonego kosza na śmieci umieszczany na sprzęcie, opakowaniu lub dokumentach do niego dołączonych oznacza, że produktu nie wolno wyrzucać łącznie z innymi odpadami. Oznakowanie oznacza jednocześnie, że sprzęt został wprowadzony do obrotu po dniu 13 sierpnia 2005 r. Obowiązkiem użytkownika jest przekazanie zużytego sprzętu do wyznaczonego punktu zbiórki w celu właściwego jego przetworzenia. Informacje o dostępnym systemie zbierania zużytego sprzętu elektrycznego można znaleźć w punkcie informacyjnym sklepu oraz w urzędzie miasta/gminy. Odpowiednie postępowanie ze zużytym sprzętem zapobiega negatywnym konsekwencjom dla środowiska naturalnego i ludzkiego zdrowia!



2. CHARAKTERYSTYKA

Wideodomofon przeznaczony jest do montażu w budynkach 1-rodziny.

Funkcje:

- prowadzenie rozmowy z osobą znajdującą się przy wejściu i jednoczesna jej obserwacja;
- bezpośrednie sterowanie elektrozaczepem;
- 3 metody dostępu: za pomocą kart i breloków zbliżeniowych, po odczytaniu wprowadzonego wcześniej odcisku palca lub poprzez wpisanie kodu PIN na podświetlanej klawiaturze szyfratora;
- możliwość sterowania bramą;
- płynna regulacja parametrów monitora (jasności i nasycenia koloru obrazu, głośności rozmowy)
- oświetlenie diodami pracującymi w podczerwieni umożliwia widzenie w nocy.

Najważniejsze cechy:

- kolorowy duży monitor LCD o przekątnej 10 cali;
- 3 dźwięki dzwonka do wyboru z 10-stopniową regulacją głośności oraz możliwość ustawienia własnego dźwięku zapisanego na karcie microSD;
- ekran dotykowy;
- zewnętrzna kaseeta z kamerą Full HD o szerokim kącie widzenia;
- możliwość sterowania urządzeniem ze swojego smartfonu (darmowa aplikacja);
- zapis zdjęć, nagrywanie dźwięków i filmów na kartę microSD oraz ich odtwarzanie na monitorze lub w aplikacji Tuya;
- instalacja 4-żyłowa;
- możliwość rozbudowy zestawu do dwóch paneli zewnętrznych, dwóch kamer CCTV oraz sześciu monitorów;
- elektrozaczep (12V DC max. 300mA), który nie wymaga dodatkowego zasilania.

3. DANE TECHNICZNE

TYP URZĄDZENIA:	jednorodzinny
SPOSÓB INSTALACJI:	4-żyłowy
SYSTEM KOMUNIKACJI:	beprzewodowy - monitor i router WiFi, przewodowy - monitor i panel zewnętrzny
CZĘSTOTLIWOŚĆ SIECI BEZPRZEWODOWEJ:	2.4GHz (802.11b/g/n)
MAKSYMALNA MOC NADAWANIA:	<100mW EIRP

MONITOR

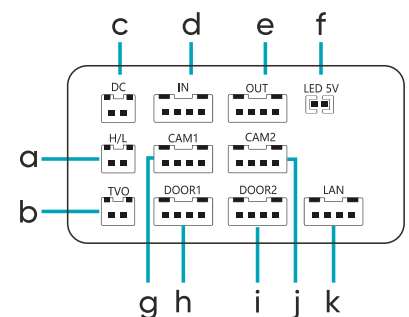
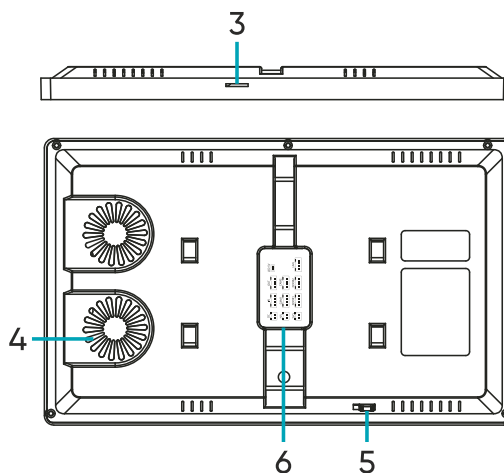
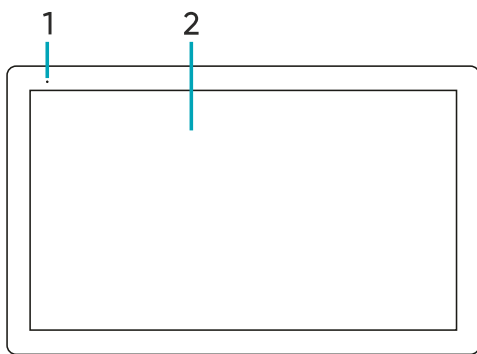
WIELKOŚĆ EKRANU:	10"
ROZDZIELCZOŚĆ:	1024x600x3RGB
STANDARD:	PAL/NTSC
FUNKCJE:	rozmowa, monitoring, sterowanie elektrozaczepem i bramą, regulacja parametrów monitora oraz głośności, tryb wyciszenia, interkom, ramka cyfrowa
ILOŚĆ MELODII:	3
REGULACJA GŁOŚNOŚCI:	tak
CZAS ROZMOWY:	120s
CZAS MONITORINGU:	60s
ZASILANIE:	12-15V DC
POBÓR PRĄDU:	czuwanie <300mA; praca <800mA
KONTROLA DOSTĘPU – STEROWANIE ELEKTROZACZEPEM:	tak (12V DC maks. 300mA - zasilanie z monitora)
KONTROLA DOSTĘPU – STEROWANIE BRAMĄ:	tak (styk bezpotencjałowy)
TEMPERATURA PRACY:	0°C ~ +50°C
MONTAŻ:	natynkowy
MATERIAŁ:	ABS
WYMIARY:	247 x 151,5 x 18mm
WAGA NETTO:	0,58kg



PANEL ZEWNĘTRZNY

TYP SENSORA:	CMOS
ROZDZIELCZOŚĆ:	1080P FHD
KĄT WIDZENIA (PION/POZIOM):	54° / 107°
DOŚWIETLENIE NOCNE:	diody IR
ILOŚĆ DIOD:	5
ZASIĘG WIDZENIA NOCNEGO:	1m
KONTROLA DOSTĘPU – CZYTNIK RFID:	breloki/karty zbliżeniowe 13,56 MHz (max. 200 użytkowników)
MAKSYMALNA MOC NADAWANIA:	<10mW ERP
KONTROLA DOSTĘPU – SZYFRATOR:	tak, podświetlane klawisze
KONTROLA DOSTĘPU – CZYTNIK LINII PAPIIARNYCH:	tak
CZUJNIK RUCHU:	tak
STOPIEŃ OCHRONY:	IP65
ZASILANIE:	12V DC z monitora
POBÓR PRĄDU:	czuwanie <60mA, praca <200mA
TEMPERATURA PRACY:	-20°C ~ +50°C
MONTAŻ:	natynkowy/podtynkowy
MATERIAŁ:	metal
WYMIARY PANELU NATYKOWEGO:	100 x 200 x 55mm
WYMIARY PANELU PODTYNKOWEGO:	108 x 193 x 35mm
WYMIARY OTWORU DO MONTAŻU PODTYNKOWEGO:	90 x 176 x 30mm
WAGA NETTO PANELU NATYKOWEGO:	0,52kg
WAGA NETTO PANELU PODTYNKOWEGO:	0,66kg

4. BUDOWA ZESTAWU



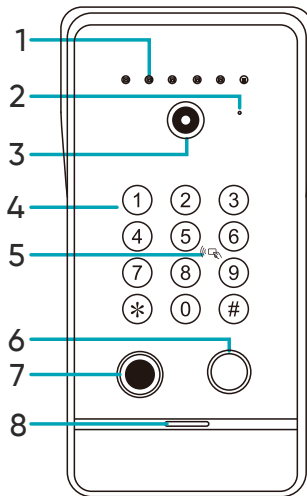
rys. 1 Budowa video monitora

MONITOR

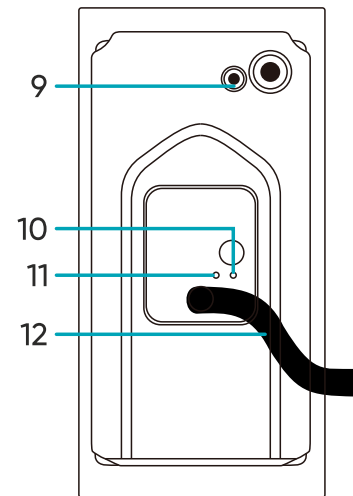
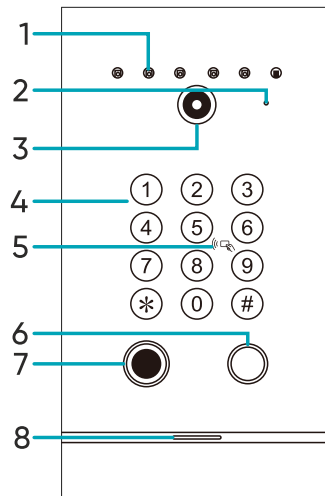
1. Mikrofon
2. Wyświetlacz LCD
3. Slot na kartę SD
4. Głośnik
5. Przełącznik włącz/wyłącz
6. Porty podłączeniowe
- a. Wyjście przekaźnika bramy
- b. Wyjście wideo
- c. Wejście 12V DC
- d. Wejście (połączenie z poprzednim monitorem)
- e. Wyjście (połączenie z kolejnym monitorem)
- f. Zworka podświetlenia przycisku wywołania na panelu zewnętrznym (połączone – podświetlenie włączone, rozłączone – podświetlenie wyłączone)
- g. Kamera 1
- h. Wejście 1
- i. Wejście 2
- j. Kamera 2
- k. Port LAN



OR-VID-MO-1076KV/S
panel do montażu natynkowego



OR-VID-MO-1076KV/F
panel do montażu podtynkowego



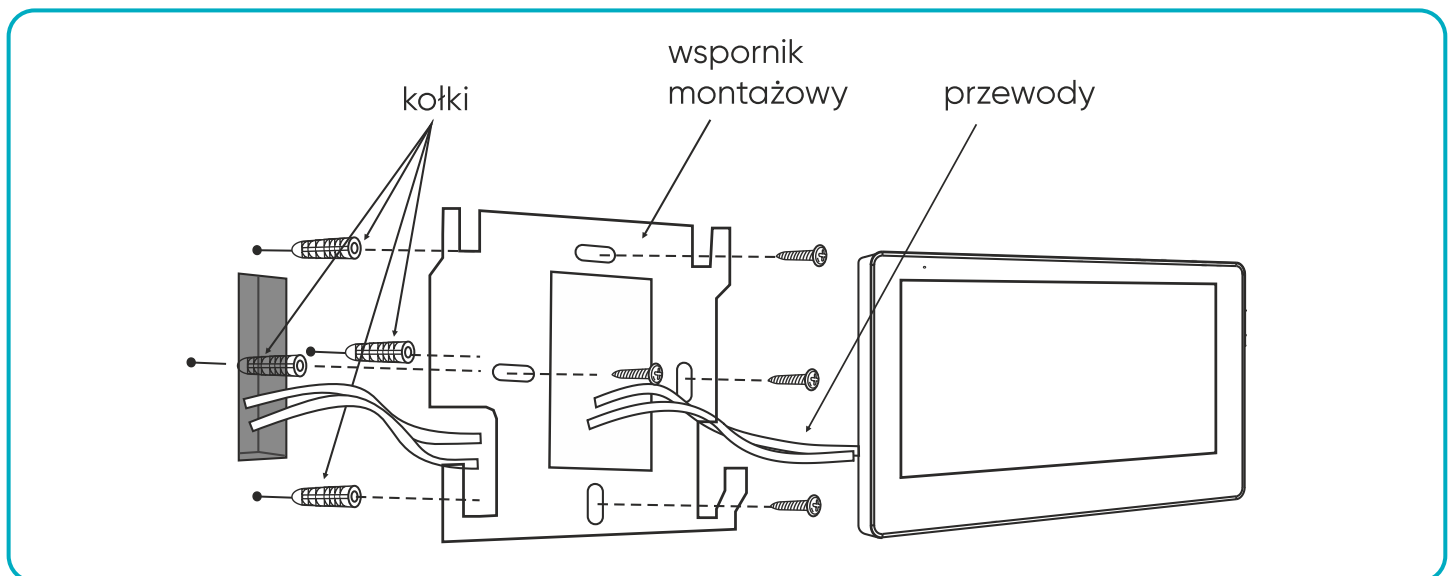
rys. 2 Budowa panelu zewnętrznego

PANEL ZEWNĘTRZNY

1. Doświetlenie kamery
2. Mikrofon
3. Obiektyw kamery
4. Klawiatura numeryczna
5. Pole czytnika RFID
6. Przycisk wywołania
7. Czytnik linii papilarnych
8. Głośnik
9. Przycisk zmiany trybu kamery: 1080P-720P-CVBS
10. Regulacja czasu otwarcia drzwi (1-10sek.)
11. Regulacja głośności
12. Przewód podłączeniowy

5. MONTAŻ

MONTAŻ MONITORA

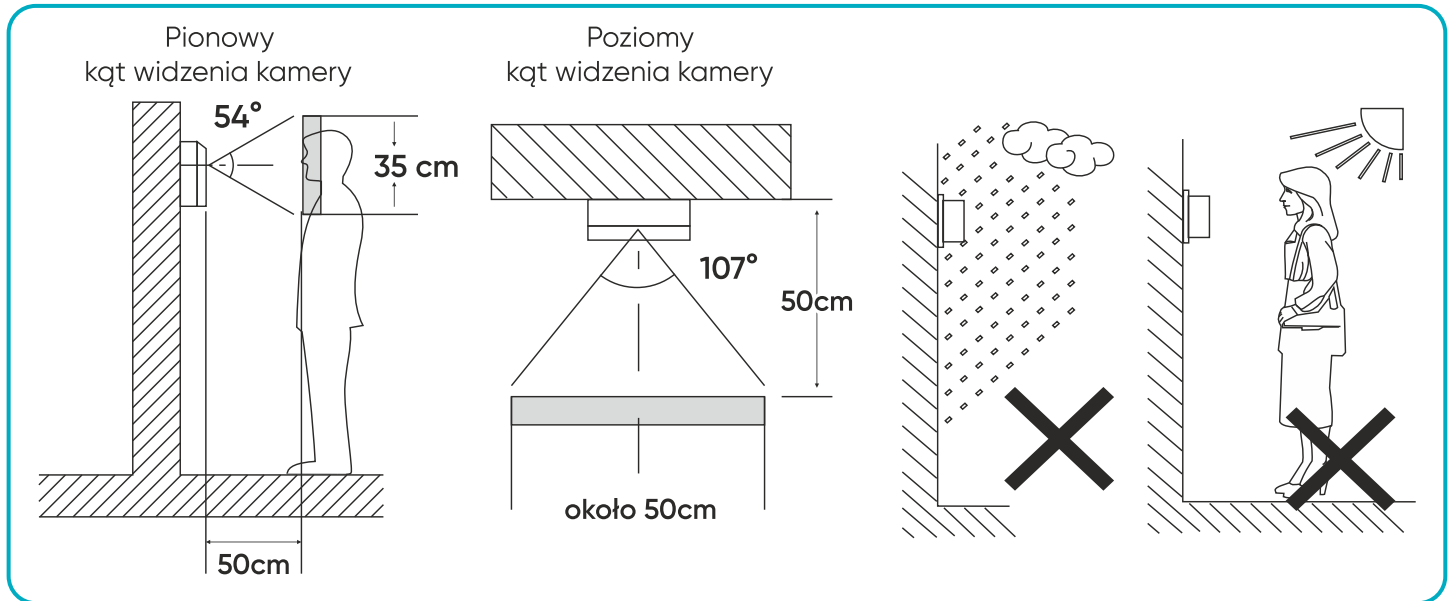


rys. 3 Montaż monitora

1. Wywierć otwory w ścianie i włóż do nich silikonowe kołki.
2. Przykręć wspornik montażowy monitora do ściany przy pomocy śrub.
3. Podłącz przewody do monitora i powieś go na wsporniku.
4. Podłącz zasilacz do gniazda 230V AC.



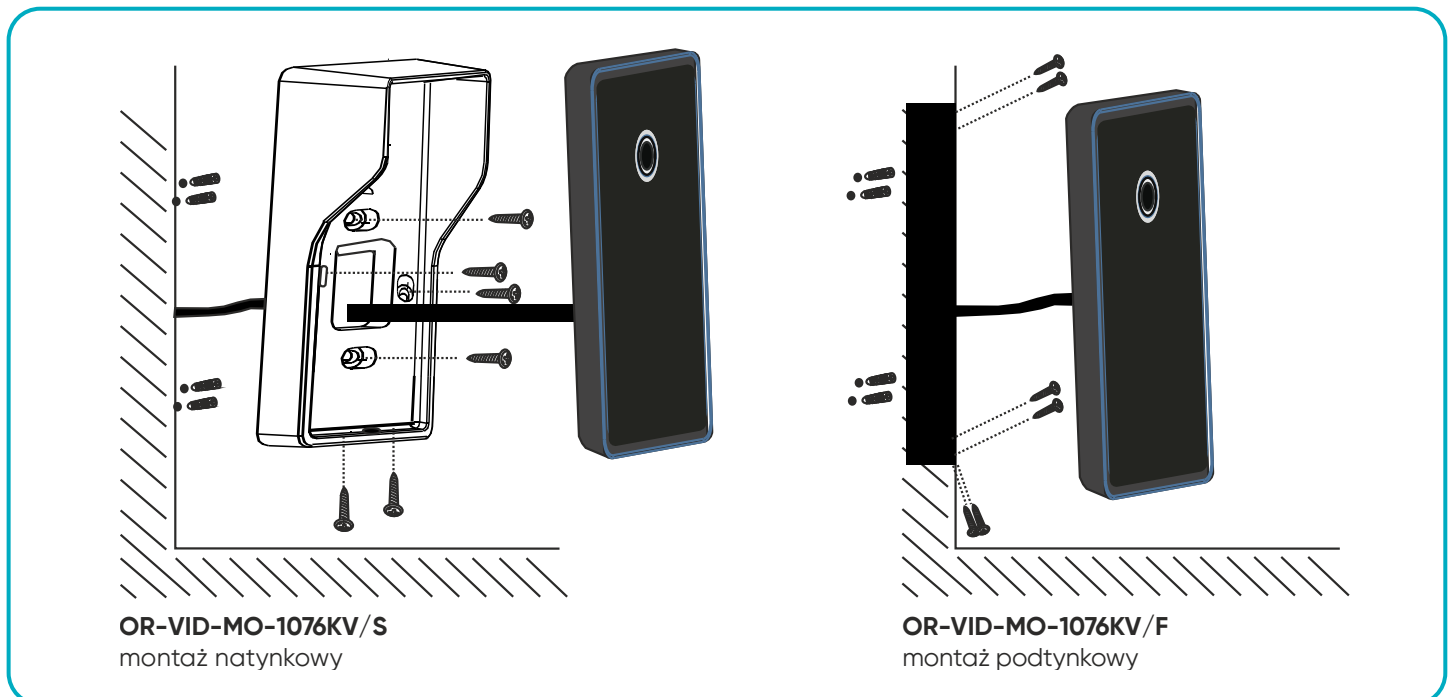
MONTAŻ PANELU ZEWNĘTRZNEGO



rys. 4 Umieszczenie panelu zewnętrznego

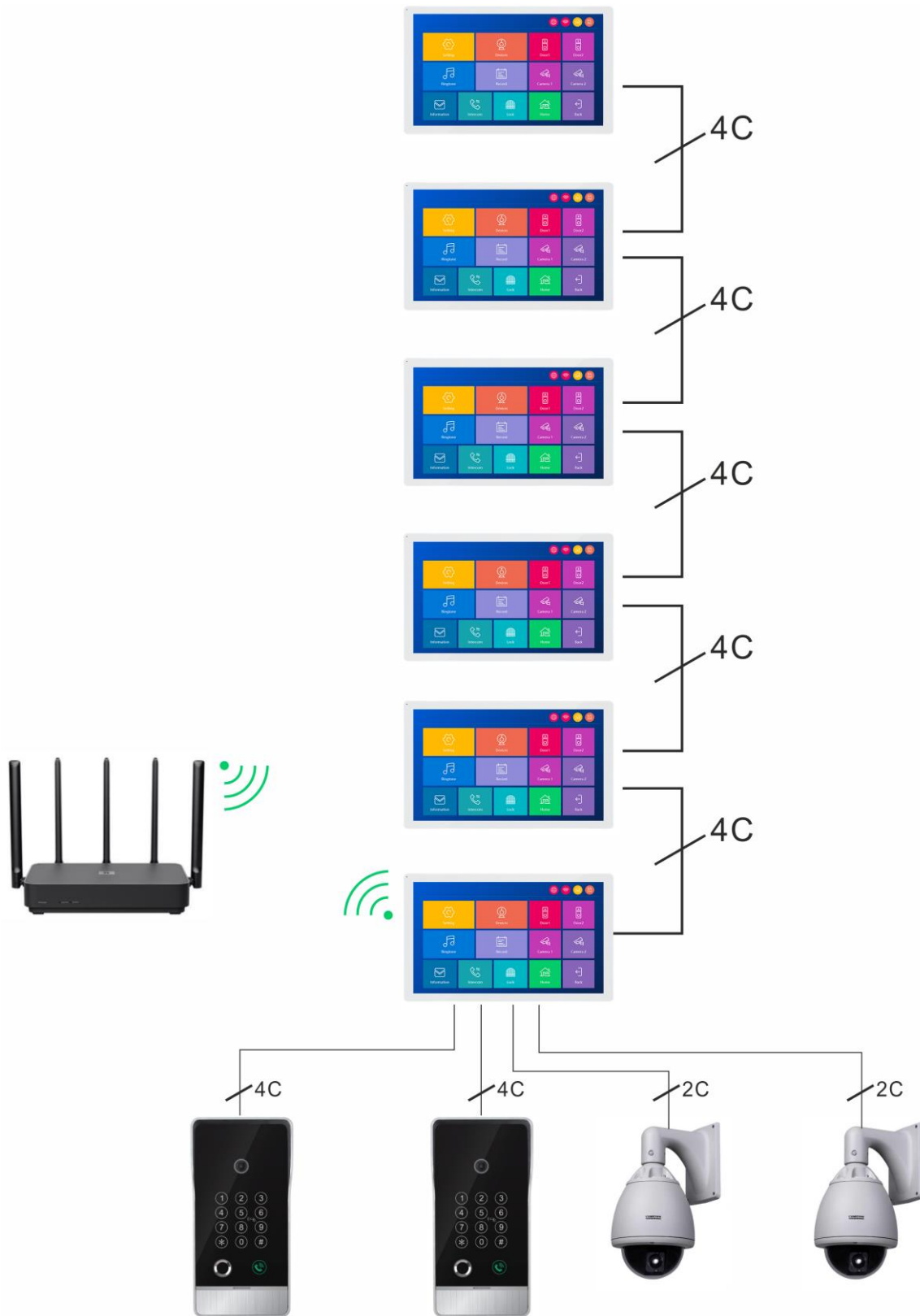
Zalecana wysokość instalacji panelu zewnętrznego to 140-170 cm.

Właściwe umiejscowienie panelu zewnętrznego decyduje o komforcie pracy z urządzeniem. Zaleca się przed wykonaniem otworów montażowych przetestowanie urządzenia. W tym celu nie należy umieszczać panelu zewnętrznego oraz monitora w tym samym pomieszczeniu, gdyż mogą się tworzyć sprzężenia.



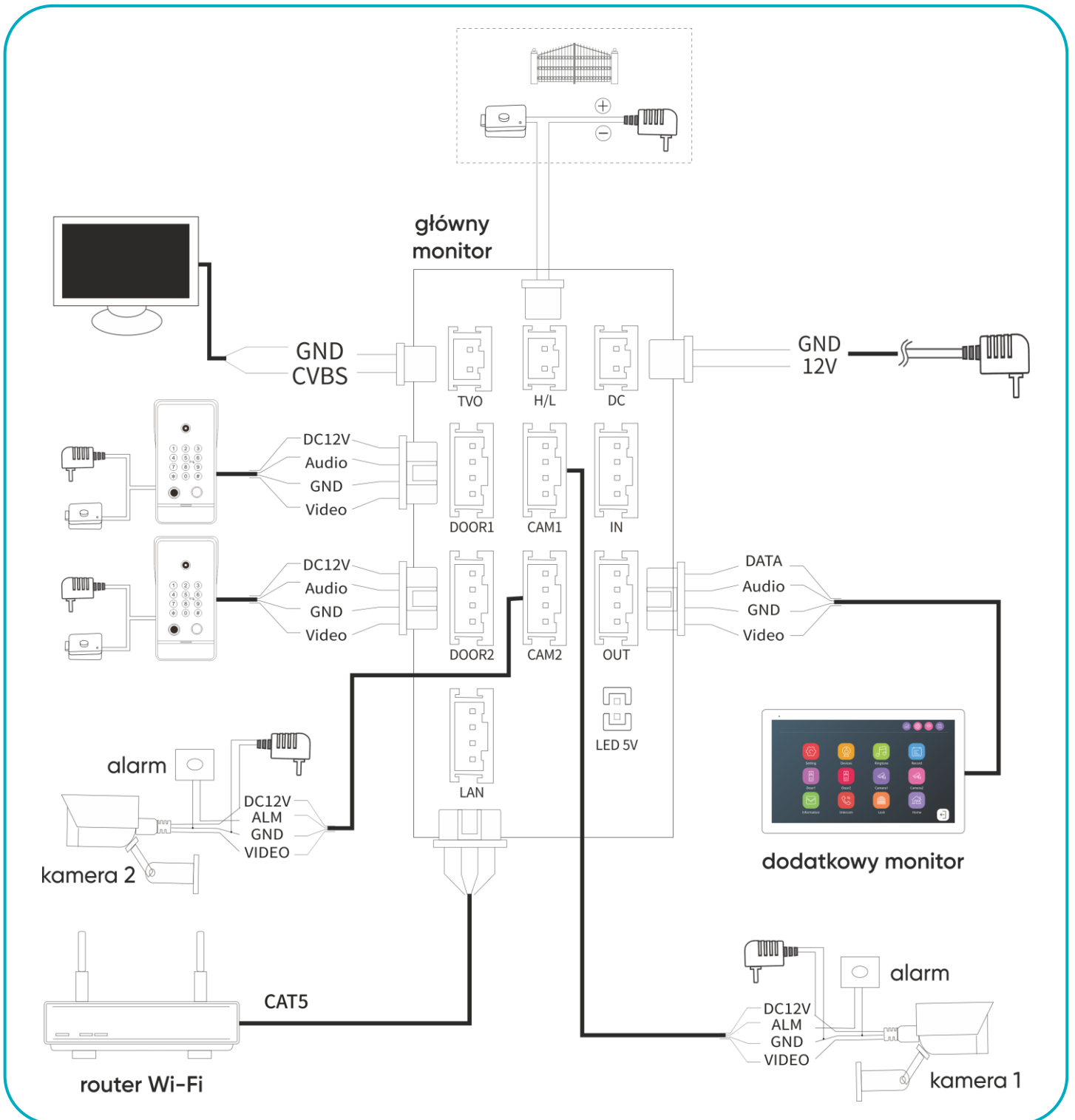
rys. 5 Montaż panelu zewnętrznego

1. Wywierć otwory w ścianie i włóż do nich silikonowe kołki.
2. Podłącz poszczególne przewody zgodnie ze schematem podłączenia.
3. Przykręć kamerę do puszkii montażowej za pomocą śrub.



rys. 8 Schemat podłączenia

! Zabrania się dokonywania połączeń urządzeń będących pod napięciem! Nieprzestrzeganie powyższego zalecenia może doprowadzić do trwałego uszkodzenia urządzenia i utraty zdrowia.

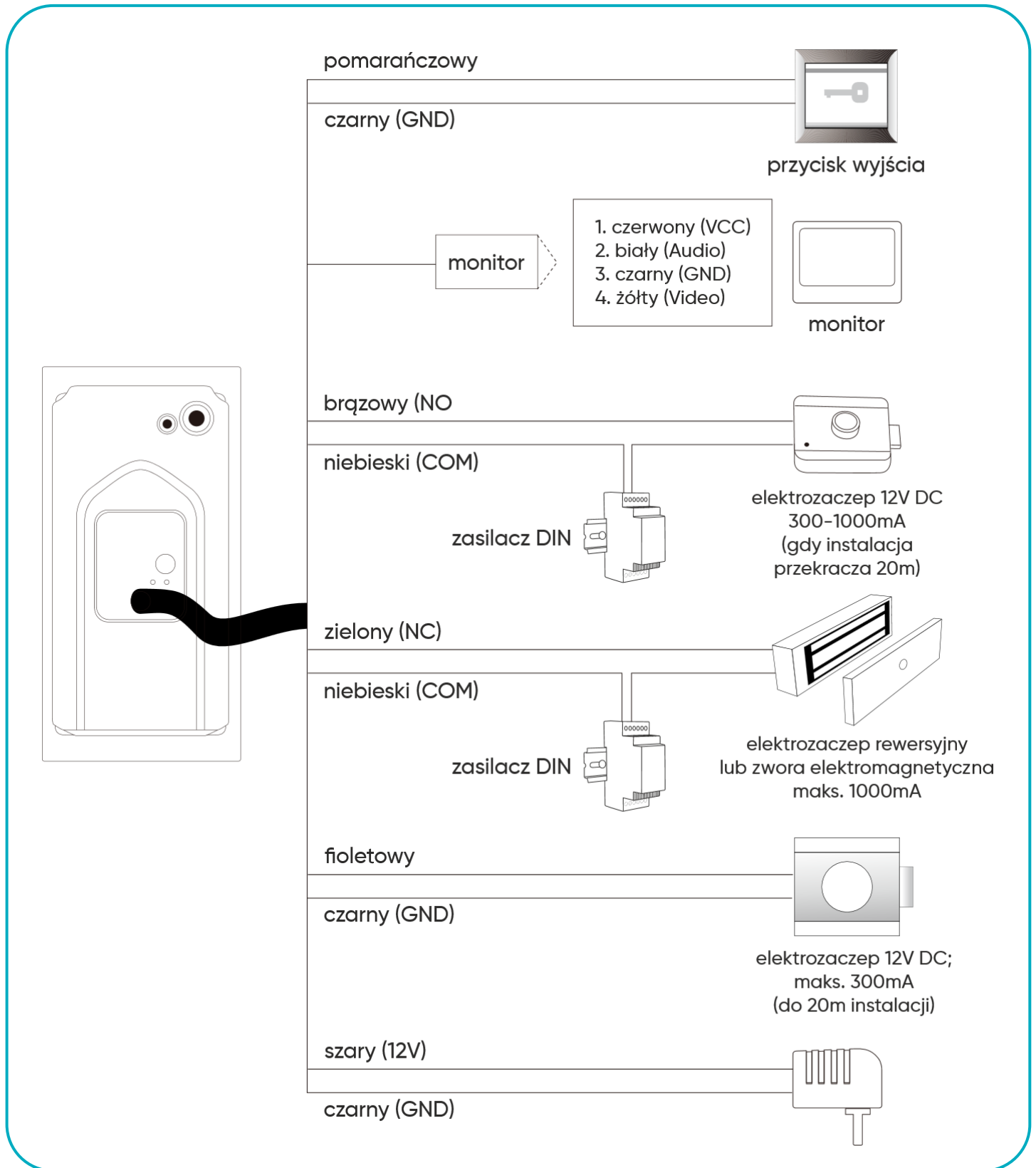


rys. 9 Schemat podłączenia

! Zestaw nie zawiera elektrozaczepek oraz automatu sterowania bramą!

Nie powinno się prowadzić przewodów wideodomofonu w jednym kablu z przewodami innych instalacji, np. dzwonka, alarmu, telefonu itp. Wszelkie przewody energetyczne i telekomunikacyjne emitujące silne pola magnetyczne (np. kolumny głośnikowe odbiornik telewizyjny) będące w bezpośrednim kontakcie z przewodami łączącymi panel zewnętrzny z monitorem i mogą wpłynąć niekorzystnie na działanie zestawu.

Jeżeli użytkownik posiada inne przewody połączeniowe niż zalecane to dopuszcza się ich zastosowanie, niemniej należy dokonać próbnego podłączenia zestawu celem sprawdzenia poprawności działania.



rys. 10 Schemat podłączenia

Typ przewodu i jego podłączenie przedstawiono niżej. Prawidłowe działanie urządzenia w dużej mierze zależy od rodzaju zastosowanego przewodu. Projektując instalację elektryczną należy uwzględnić odpowiedni przekrój przewodów:

1. Schemat połączenia standardowego przewodu
do 30m zalecany przewód XzTKMX pw 4x0,5mm
do 50m zalecany przewód XzTKMX pw 4x0,8mm

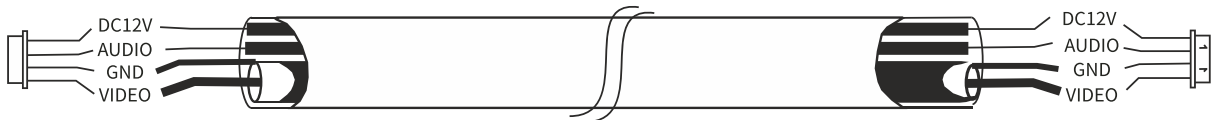


2. Schemat połączenia dla odległości >50m.

Przewód standardowy + przewód koncentryczny dla sygnału wideo (75Ohm-3). Ekran należy połączyć z GND.



Przewód standardowy z zintegrowanym przewodem koncentrycznym dla sygnału wideo (2x0,5mm² + 75-3). Ekran należy połączyć z GND.





7. PROGRAMOWANIE Z KLAWIATURY

OBSŁUGA

Hasło administratora: służy do wejścia w tryb programowania, fabryczne 123456.
Nr ID: numer porządkowy od 000 do 199.

WEJŚCIE W TRYB PROGRAMOWANIA

Wprowadź hasło administratora i zatwierdź przyciskiem # (2-krotny sygnał dźwiękowy oraz miga podświetlenie klawiatury).

WYJŚCIE Z TRYBU PROGRAMOWANIA

Wciśnij przycisk * * (podświetlenie klawiatury przestanie migać) lub nie podejmuj żadnych czynności przez 30 sekund.

OTWIERANIE ZA POMOCĄ KODU PIN

Wprowadź kod PIN i zatwierdź przyciskiem #.

ZMIANA HASŁA ADMINISTRATORA

(stare hasło administratora) # 0 # (nowe, 6-cyfrowe hasło administratora) #

np. nowe hasło 234567: 123456 # 0 # 234567 # * *

DODAWANIE KODU PIN

(hasło administratora) # 1 # (nr ID) # (nowy, 6-cyfrowy kod PIN) #

np. użytkownik 1, kod PIN 223344: 123456 # 1 # 000 # 223344 # * *

W przypadku, gdy dany numer ID jest już zajęty usłyszysz 2-krotny krótki sygnał dźwiękowy. Należy powtórzyć czynność z innym numerem ID.

Możliwe jest dodanie kilku kodów PIN. W tym celu po dodaniu pierwszego kodu PIN i usłyszeniu pojedynczego długiego sygnału zatwierdzającego operację, wpisz kolejne kody PIN. Zostaną one przypisane do kolejnych numerów ID.

np. 3 kody PIN: 223344 (ID 000), 334455 (ID 001), 445566 (ID 002): 123456 # 1 # 000 # 223344 # 334455 # 445566 # * *

DODAWANIE KARTY/BRELOKA ZBLIŻENIOWEGO

(hasło administratora) # 3 # (nr ID) # (zblíž kartę/brelok do czytnika) #

np. użytkownik 2: 123456 # 3 # 001 # odczyt karty # * *

W przypadku, gdy dana karta/brelok znajduje się już w pamięci urządzenia usłyszysz 2-krotny krótki sygnał dźwiękowy. Możliwe jest dodanie kilku kart/breloków zbliżeniowych. W tym celu po dodaniu pierwszej karty/breloka i usłyszeniu pojedynczego długiego sygnału zatwierdzającego operację, kolejno zbliż do czytnika kolejne karty/breloki. Zostaną one przypisane do kolejnych numerów ID.

np. 3 nowe breloki: 123456 # 3 # 001 # odczyt 1 breloka # odczyt 2 breloka # odczyt 3 breloka # * *

DODAWANIE ODCISKU PALCA

(hasło administratora) # 5 # (nr ID) # (zeskanuj odcisk palca) #

np. użytkownik 3: 123456 # 5 # 002 # przyłóż i przytrzymaj palec na czytniku do usłyszenia sygnału diiii *

W przypadku, gdy dany numer ID jest już zajęty usłyszysz 2-krotny krótki sygnał dźwiękowy. Należy powtórzyć czynność z innym numerem ID.

Możliwe jest dodanie kilku odcisków palców. W tym celu po dodaniu pierwszego odcisku i usłyszeniu pojedynczego długiego sygnału zatwierdzającego operację, zeskanuj kolejne odciski. Zostaną one przypisane do kolejnych numerów ID.

np. 3 odciski palców: 123456 # 5 # 002 # przyłóż i przytrzymaj 1 palec na czytniku (sygnał diiii) # przyłóż i przytrzymaj 2 palec na czytniku (sygnał diiii) # przyłóż i przytrzymaj 3 palec na czytniku (sygnał diiii) # * *

USUWANIE UŻYTKOWNIKA KODU PIN/ KARTY ZBLIŻENIOWEJ/ ODCISKU PALCA

(hasło administratora) # 2 lub 4 lub 6 # (nr ID) #

2- usunięcie kodu PIN, 4- usunięcie karty, 6- usunięcie odcisku palca

Po usunięciu wybranego dostępu ponowne naciśnięcie przycisku # spowoduje usunięcie dostępu przypisanego do kolejnego numeru ID.

Aby usunąć wszystkie kody PIN/ karty użytkownika/ odciski palców:

(hasło administratora) # 2 lub 4 lub 6 # 99 #

2- usunięcie kodów PIN, 4- usunięcie kart, 6- usunięcie odcisków palców

USTAWIENIA PODŚWIETLANIA

(hasło administratora) # 7 # 00 lub 01 lub 02 #

00- nie świeci, 01- świeci cały czas, 02- nie świeci w trybie czuwania, świeci podczas pracy (ustawienie fabryczne)



8. OBSŁUGA MENU



Ikona podświetlona na czerwono oznacza, że detekcja ruchu dla danego kanału jest włączona. Kolor szary oznacza, że detekcja ruchu dla danego kanału jest wyłączona.



1: Tryb: w domu, normalny stan pracy (obecny). Wywołanie na panelu zewnętrznym zostanie przekierowane na monitor i w aplikacji.



2: Tryb: poza domem (nieobecny). Podczas wywołania połączenia od razu zostanie skierowana prośba o nagranie wiadomości wideo dla domownika, która zostanie przesłana w aplikacji.



3: Tryb cichy (zajęty). Wywołanie na panelu zewnętrznym nie uruchomi dźwięku dzwonka, ale powiadomienie zostanie przesłane w aplikacji.



Status połączenia z aplikacją.



Status połączenia sieciowego.



Rejestr połączeń.



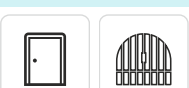
Rejestr wiadomości.



Rejestr detekcji ruchu.



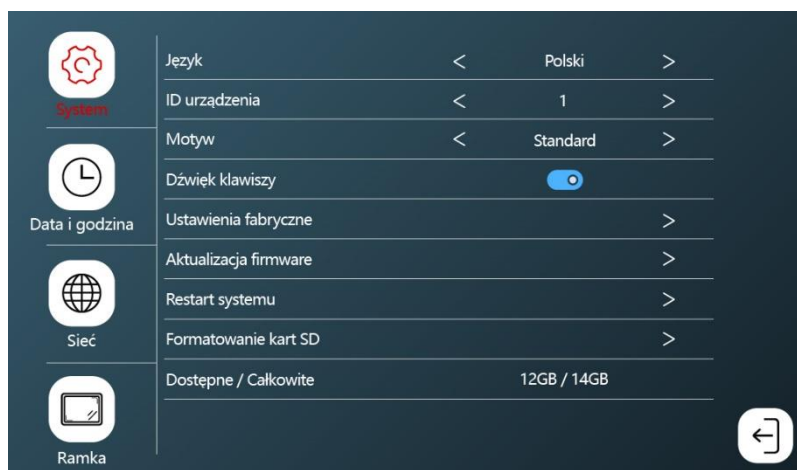
Rejestr alarmów.



Otwarcie furtki/drzwi oraz bramy.



9. USTAWIENIA



SYSTEM

1. **Język:** zmień język zestawu na jeden z dostępnych.
2. **ID urządzenia:** nadanie ID urządzenia jest ważnym elementem konfiguracji w systemie. Dla poprawnego funkcjonowania całego zestawu, konfiguracja adresu urządzenia musi być prawidłowa. Jeżeli dany monitor jest podłączony do panelu zewnętrznego 1, adres urządzenia musi zostać ustawiony na 1, natomiast dodatkowe monitory kolejno na 2/3/4/5/6.
3. **Motyw:** wybierz jeden z dostępnych motywów systemu (patrz str. 21).
4. **Dźwięk klawiszy:** włącz lub wyłącz dźwięk klawiszy podczas użytkowania zestawu.
5. **Przywracanie ustawień fabrycznych:** wszystkie ustawione parametry zostaną przywrócone do ustawień domyślnych. Należy pamiętać, aby przed wykonaniem tej czynności usunąć urządzenie również z aplikacji Tuya, w przeciwnym razie urządzenie nie będzie mogło być dodane i używane przez inne konta.
Uwaga: w przypadku zwrotu lub skierowania urządzenia do naprawy serwisowej należy urządzenie usunąć z aplikacji Tuya Smart i przywrócić je do ustawień fabrycznych!
6. **Aktualizacja systemu:** zaktualizuj system do najnowszej wersji.
7. **Restart systemu:** uruchom ponownie zestaw.
8. **Karta SD:** aby w pełni korzystać z funkcji zestawu, przygotuj pustą kartę SD (≤1TB). W przypadku korzystania z karty 16GB lub 36GB należy ją wcześniej sformatować do systemu FAT32. Przy kartach od 64GB do 1TB należy je sformatować do systemu exFAT. Tak przygotowaną kartę umieść w slotcie na kartę SD. Korzystając z karty SD pamiętaj, aby pliki zapisywane na karcie SD umieścić w odpowiednich folderach (np. zdjęcia w folderze „DigitalFrame” lub dzwonki w folderze „Ring”).
Przed formatowaniem karty SD zapisz wszystkie potrzebne pliki na osobnym nośniku. Całkowite i dostępne miejsce na karcie SD możesz sprawdzić z poziomu monitora.

DATA I GODZINA

1. **Data i godzina:** ustaw automatycznie (po połączeniu z Wi-Fi i aplikacją) lub ręcznie na monitorze.
2. **Format daty:** wybierz format daty dzień-miesiąc-rok lub miesiąc-dzień-rok.
3. **Styl zegara:** zmień wygląd zegara (analogowy/cyfrowy).
4. **Wygaszacz ekranu:** włącz lub wyłącz wygaszacz ekranu (wyświetla zdjęcia dopasowane do pory dnia). Jeśli funkcja zostanie wyłączona, ekran wygasi się po 10 sekundach braku aktywności. Jeśli funkcja zostanie włączona ekran wyświetli zdjęcia po 10 sekundach nieaktywności (tylko jeżeli funkcja ramki cyfrowej została wyłączona).

SIEĆ

1. **Połączenie:** połącz swoje urządzenie z internetem bezprzewodowo przez Wi-Fi (WLAN) lub przewodowo (LAN).
2. **Pogoda:** włącz lub wyłącz synchronizację pogody online.

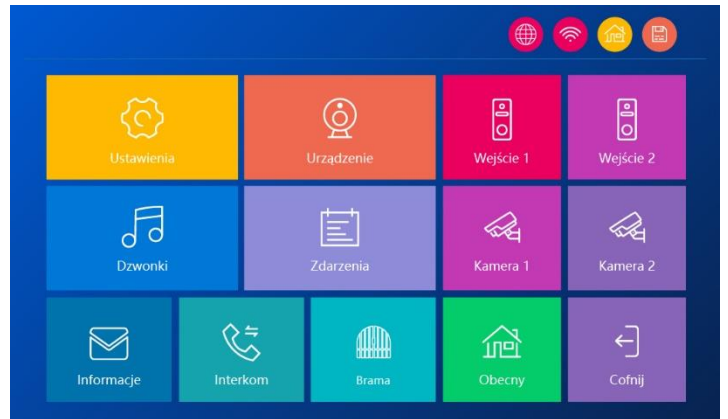
RAMKA CYFROWA

1. **Ramka cyfrowa:** włącz lub wyłącz funkcję ramki cyfrowej oraz ustal interwał zmiany obrazu.
2. Plik z obrazem musi zostać skopiowany do folderu „DigitalFrame”, jego rozdzielczość nie może być większa niż 2523x1576, format pliku jpg.
3. Funkcja cyfrowej ramki na zdjęcia nie może być włączona jednocześnie z funkcją wykrywania ruchu.



10. PULPIT

WINDOWS 10



ANDROID



STANDARDOWY



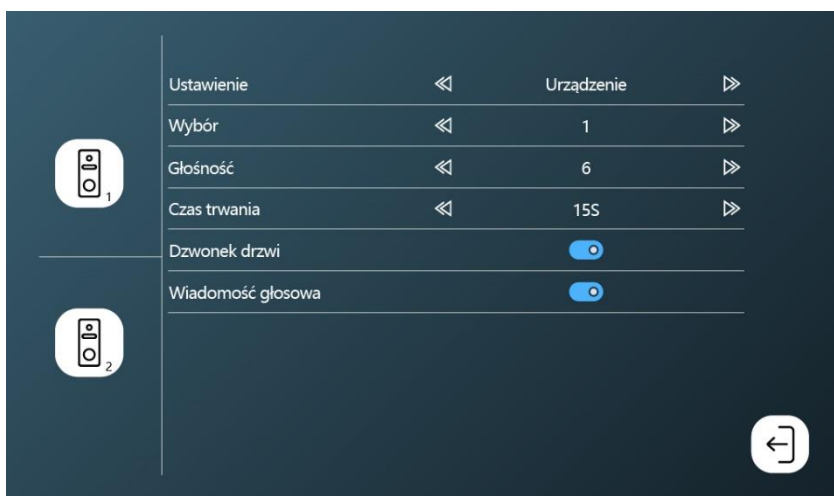


11. URZĄDZENIA



- Włącz lub wyłącz kanał:** jeżeli kanał jest wyłączony nie będzie możliwości monitorowania i konfiguracji jego ustawień. Będzie on niewidoczny również w aplikacji. Dodatkowo, można zmienić nazwę urządzenia (maksymalnie 9 znaków).
- Sygnał wideo:** wejściowy sygnał wideo musi być prawidłowo określony, w przeciwnym razie obraz kamery nie będzie wyświetlany prawidłowo. Jeśli nie można dokładnie określić rozdzielczości i formatu sygnału wejściowego, można skorzystać z funkcji automatycznego wykrywania.
- Czas otwarcia:** ustaw czas otwarcia furtki dla wybranego panelu zewnętrznego.
- Typ nagrania:** wybierz format w jakim będą zapisywane pliki (zdjęcie/nagranie wideo).
- Wiadomość:** włącz lub wyłącz opcję automatycznej sekretarki oraz ustal maksymalną długość wiadomości gościa.
- Wykrywanie ruchu:** włącz lub wyłącz funkcje wykrywania ruchu. Jeśli funkcja zostanie włączona, powiadomienia o wykrytym ruchu będą wysyłane na połączony z zestawem telefon. Dostępny wybór między wykrywaniem każdego ruchu a wykrywaniem jedynie ludzi. System wspiera maksymalnie 4 kanały wykrywania ruchu oraz maksymalnie 1 kanał wykrywania ludzi. Klikając kwadrat obok opcji wykrywania ruchu można określić również pole, w którym ruch ma być wykrywany. Pola zaciemnione to te, w którym ruch będzie wykrywany. Pozostałe pola zostaną wyłączone z detekcji ruchu. Funkcja wykrywania ruchu nie może być uruchomiona jednocześnie z cyfrową ramką na zdjęciu.
- Wyskakujące okno:** włącz lub wyłącz funkcję automatycznego wyświetlania obrazu z kamery po wykryciu ruchu.
- Powiadomienia o alarmie:** włącz lub wyłącz funkcję automatycznego wysyłania powiadomień na telefon o wykrytym ruchu.

12. DZWONEK



Dla każdego kanału można ustawić osobny dźwięk dzwonka, długość oraz głośność. Należy pamiętać, że głośność dzwonka nie może być większa niż głośność monitora.

Opcja wiadomości głosowej pozwala na włączenie/wyłączenie komunikatu głosowego w panelu zewnętrznym podczas otwierania drzwi lub bramy (komunikat dostępny tylko w języku angielskim).



13. ZDARZENIA

Kanał	Czas	Typ
Cam1	11:12:20	0001.jpg
Door1	09:45:39	0006.avi
Door1	09:13:45	0003.avi
Door1	09:01:06	0002.avi
Door1	08:18:48	0003.avi
Door1	07:36:24	0015.avi
Door1	01:23:02	0018.avi

Tutaj znajdziesz wszystkie zapisane rozmowy, wiadomości głosowe zostawione przez odwiedzających, zdjęcia/nagrania podczas wykrytego ruchu oraz zapis alarmów. Kliknij plik, aby odtworzyć go bezpośrednio, naciśnij długo plik, aby przejść do opcji pliku.

Uwaga: Do poprawnego działania funkcji konieczne jest umieszczenia karty SD w monitorze.

14. INFORMACJE

Wersja FW	V1.3.1_Build_20241010
UUID	*5357fa2
Status sieci	WLAN Połączono
Serwer Tuya	Brak połączenia

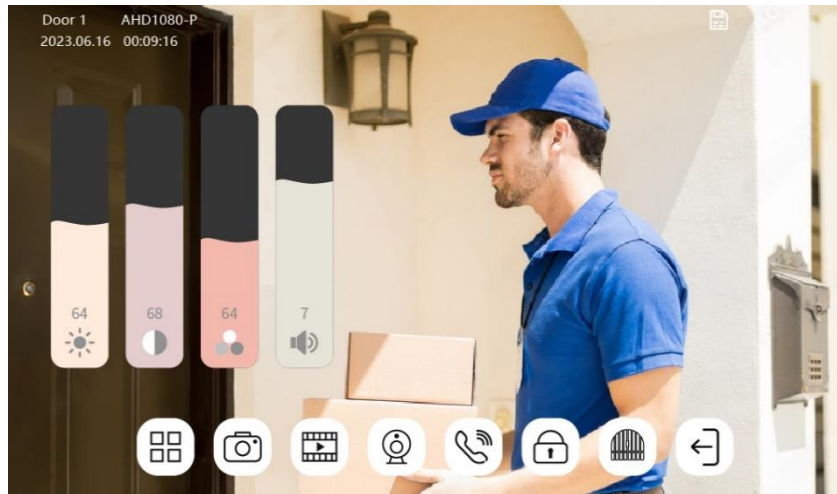
Sprawdź zainstalowaną wersję systemu, numer UUID oraz status połączeń z internetem i aplikacją.

15. INTERKOM

Wybierz monitor, z którym chcesz nawiązać połączenie. Wybierz odpowiedni numer (zgodny z numerem ID monitora) lub wybierz ALL by nawiązać połączenie ze wszystkimi monitorami w zestawie.



16. MONITORING



Ustawienia monitora. Dopasuj jasność, kontrast, nasycenie obrazu oraz głośność monitora.



Zapis zdjęcia/nagrania wyświetlanego podglądu.



Zmiana kanału monitoringu (drzwi 1 > drzwi 2 > kamera 1 > kamera 2).



Rozpoczęcie/zakończenie rozmowy.



Otwarcie/zamknięcie furki/drzwi.



Otwarcie/zamknięcie bramy.



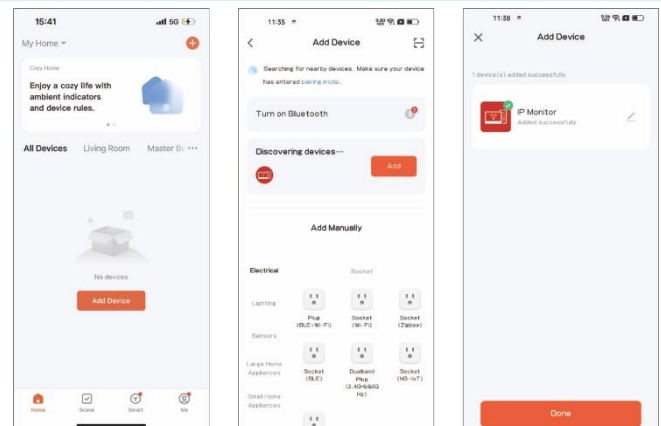
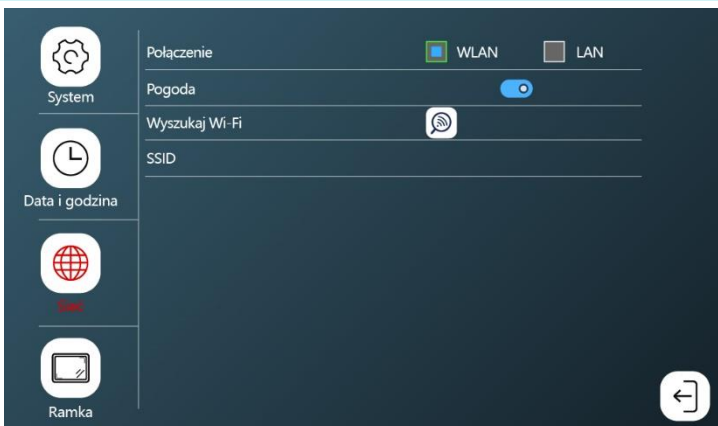
17. APLIKACJA MOBILNA

POBIERANIE I INSTALACJA



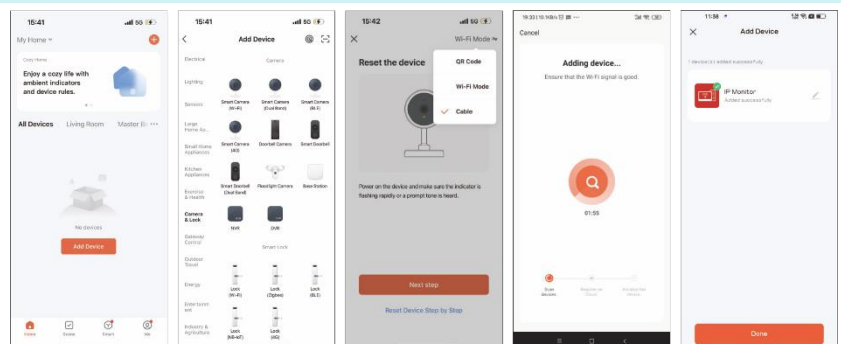
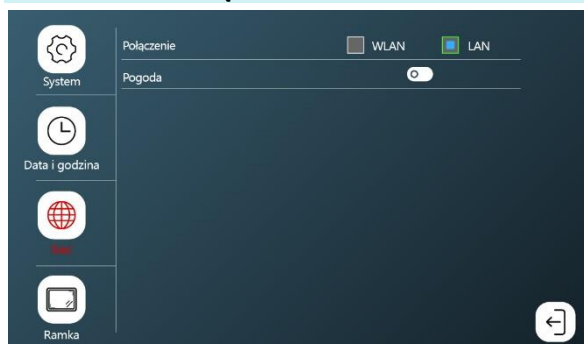
1. Otwórz App Store (iOS) lub Google Play (Android) w swoim telefonie. Wyszukaj aplikację „Tuya Smart” i zainstaluj ją lub zeskanuj kod QR obok.
2. Jeśli nie posiadasz jeszcze konta w aplikacji, kliknij *Zarejestruj się*, zostaniesz przekierowany na kolejną stronę. System automatycznie zidentyfikuje kraj/region, z którego pochodzisz lub możesz samodzielnie wybrać go ręcznie. Wprowadź swój adres e-mail, zaznacz zgodę dot. polityki prywatności oraz kliknij *Otrzymaj kod weryfikacyjny*. Wprowadź otrzymany kod, a następnie podaj hasło i kliknij *Zakończona*.

PAROWANIE URZĄDZENIA Z TELEFONEM – WLAN



1. Połącz zestaw z siecią Wi-Fi. W tym celu wejdź w Ustawienia > Sieć a następnie zaznacz połączenie WLAN. Wyszukaj swoją sieć Wi-Fi i zaloguj się do niej wpisując hasło. **Uwaga:** upewnij się, że telefon jest połączony z tą samą siecią Wi-Fi.
2. Otwórz aplikację Tuya Smart i kliknij *Dodaj urządzenie/Add device*. Aplikacja automatycznie wyszuka nowe urządzenie. Po wykryciu zestawu kliknij *Dodaj/Add*, a po zakończonym parowaniu *Zakończ/Done*.

PAROWANIE URZĄDZENIA Z TELEFONEM – LAN



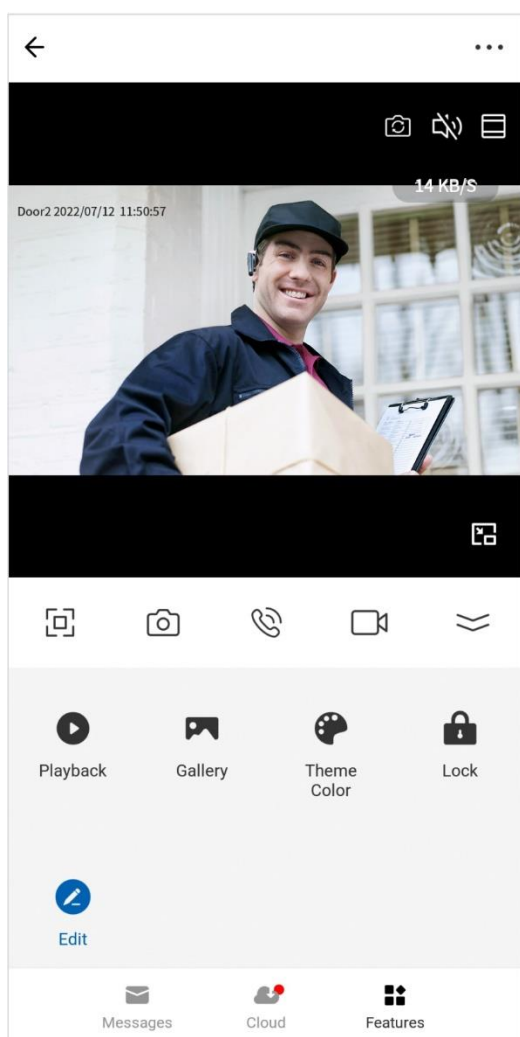
1. Połącz monitor z internetem przewodem CAT5. Następnie wejdź w Ustawienia > Sieć i zaznacz połączenie LAN. **Uwaga:** upewnij się, że telefon jest połączony z siecią Wi-Fi z tego samego routera, z którym połączony został zestaw.
2. Otwórz aplikację Tuya Smart i kliknij *Dodaj urządzenie/Add device*. Z listy urządzeń wybierz *Aparat i Blokada (Camera & Lock)* > *Inteligentny Domofon (Smart Doorbell)* a następnie zmień tryb połączenia na *Tryb przewodowy/Cable*. Rozpocznij proces parowania i poczekaj na zakończenie operacji. Po zakończonym parowaniu kliknij *Zakończ/Done*.

Uwaga: w przypadku zwrotu lub skierowania urządzenia do naprawy serwisowej należy urządzenie przywrócić do ustawień fabrycznych i usunąć je z aplikacji.



18. OBSŁUGA APLIKACJI

Uwaga: celem zapewnienia prawidłowego funkcjonowania aplikacji użytkownik jest zobligowany do aktualizacji aplikacji zgodnie z komunikatami operatora aplikacji.



Zmiana kanału (drzwi 1 > drzwi 2 > kamera 1 > kamera 2).



Wyciszenie.



Zbliżenie.



Pełny ekran.



Wykonanie zdjęcia i zapisanie w aplikacji.



Rozmowa.



Nagrywanie filmu i zapisanie w aplikacji.



Odtwarzanie nagrań zapisanych na karcie SD.



Przegląd nagrań i zdjęć wykonanych w aplikacji.



Tryb jasny/tryb ciemny.



Otwarcie furtki/bramy.



Usługa w chmurze do zapisu nagrań i wykrytych detekcji ruchu.

Z poziomu aplikacji możliwe jest łatwe sterowanie całym zestawem. Wygodnie zmieniasz ustawienia wideodomofonu, korzystasz z funkcji interkomu, otwierasz i zamykasz wejścia. Utwórz rodzinę i zaproś do niej swoich bliskich (grupa z większymi uprawnieniami) lub udostępnij urządzenie (grupa z mniejszymi uprawnieniami) aby ułatwić korzystanie z zestawu.



19. CZYSZCZENIE I KONSERWACJA

- Monitora nie należy umieszczać w miejscu narażonym na oddziaływanie wysokich temperatur, w miejscach bezpośrednio nasłonecznionych lub o dużej wilgotności (np. łazienka),
- monitora nie należy umieszczać w pobliżu telewizora ani innych przedmiotów mogących powodować zakłócenia sygnału,
- nie dotykaj urządzenia mokrymi rękami,
- obiektyw kamery należy czyścić przy pomocy suchej szmatki, nie używaj chemicznych środków czyszczących,
- nie umieszczaj kamery w miejscach bezpośrednio nasłonecznionych,
- przed montażem urządzenia w wybranym miejscu upewnij się, że nie występują żadne zakłócenia sygnału,
- unikaj wyłączenia urządzenia podczas nagrywania, dane mogą zostać utracone.

20. ROZWIĄZYWANIE PROBLEMÓW

1. Brak fonii i wizji żadna lampka kontrolna nie świeci

- brak napięcia zasilającego,
- uszkodzony lub źle podłączony przewód połączeniowy, sprawdź swoją instalację pod kątem wymagań technicznych,
- sprawdź czy instalacja nie jest narażona na działanie wody, wilgoci etc.,
- sprawdź czy obiektyw kamery nie jest zasłonięty przez przedmiot uniemożliwiający poprawny podgląd.

2. Brak wizji, dźwięki słycać poprawnie

- sprawdź czy wszystkie podłączenia są wykonane poprawnie pod kątem wymagań technicznych,
- sprawdź czy obiektyw kamery nie jest zasłonięty przez przedmiot uniemożliwiający poprawny podgląd.

3. Brak dźwięku podczas rozmowy

- upewnij się czy poziom głośności na monitorze nie został ustawiony na najniższą wartość,
- upewnij się czy w pobliżu urządzenia nie znajdują się żadne przedmioty mogące powodować zakłócenia sygnału,
- sprawdź czy wszystkie podłączenia są wykonane poprawnie pod kątem wymagań technicznych.


4. Brak połączenia z kamery zewnętrznej po naciśnięciu przycisku wywołania

- sprawdź czy wszystkie podłączenia są wykonane poprawnie pod kątem wymagań technicznych.



5. Elektrozaczepek nie otwiera się za każdym razem

- sprawdź niezależne działanie elektrozaczepek podłączając go pod wymagane napięcie itd.

6. Nie słycać rozmówcy po odebraniu połączenia

- naciśnij przycisk  dla włączenia interkomu dwukierunkowego,
- sprawdź czy wszystkie podłączenia są wykonane poprawnie pod kątem wymagań technicznych.

7. Słycać rozmówcę po odebraniu połączenia, ale nie można mu odpowiedzieć

- naciśnij przycisk  dla włączenia interkomu dwukierunkowego (naciśnięcie przycisku  na monitorze powoduje, że jednostka zewnętrzna nie słyca jednostki wewnętrznej),
- sprawdź czy wszystkie podłączenia są wykonane poprawnie pod kątem wymagań technicznych.

ORNO-LOGISTIC Sp. z o.o.
ul. Rolników 437, 44-141 Gliwice, Poland
tel. (+48) 32 43 43 110, www.orno.pl
NIP: 6351831853, REGON: 243244254



Uproszczona deklaracja zgodności

Orno-Logistic Sp. z o.o. oświadcza, że typ urządzenia radiowego OR-VID-MO-1076 Zestaw wideodomofonowy Guardo jest zgodny z dyrektywą 2014/53/UE. Pełen tekst deklaracji zgodności UE jest dostępny pod następującym adresem internetowym: www.orno.pl