

(PL) Konektor gniazdo-wtyczka 3x4mm²
(EN) Cable connector, socket and plug, 3x4mm²
(DE) Kabelanschluss, Buchse-Stecker, 3x4mm²

OR-AE-13612
OR-AE-13612/10
OR-AE-13612/K
OR-AE-13612/K/10

(PL) Urządzenie powinno być instalowane przez uprawniony i wykwalifikowany personel techniczny zgodny z ogólnie przyjętymi zasadami technicznymi oraz obowiązującymi przepisami z zachowaniem zasad bezpieczeństwa.

Producent nie odpowiada za uszkodzenia mogące wynikać z nieprawidłowego montażu czy eksploatacji urządzenia. Dokonywanie samodzielnych napraw i modyfikacji skutkuje utratą gwarancji.

(EN) Avoid mechanical damages. The device installation by a qualified personnel is recommended.

The manufacturer is not liable for damages that can get out of improper device installation or operation. Repairs and modifications carried out by yourselves result in the guarantee invalidation.

Any repair or modification carried out by yourselves results in loss of guarantee. The manufacturer is not responsible for any damage that can result from improper device installation or operation.

(DE) Das Gerät sollte von autorisiertem und qualifiziertem Fachpersonal gemäß technischen Voraussetzungen und geltenden Vorschriften unter Beachtung der Sicherheitsvorschriften installiert werden.

Der Hersteller haftet nicht für Schäden, die durch unsachgemäße Installation oder Bedienung des Gerätes entstehen können. Die Durchführung eigenmächtiger Reparaturen und Modifikationen hat den Verlust der Garantie zur Folge.

<p><i>Każde gospodarstwo jest użytkownikiem sprzętu elektrycznego i elektronicznego, a co za tym idzie potencjalnym wytwórcą niebezpiecznego dla ludzi i środowiska odpadu, z tytułu obecności w sprzęcie niebezpiecznych substancji, mieszanin oraz części składowych. Z drugiej strony użyty sprzęt to cenny materiał, z którego możemy odzyskać surowce takie jak miedź, cyna, szkło, żelazo i inne. Symbol przekreślonego kosza na śmieci umieszczany na sprzęcie, opakowaniu lub dokumentach do niego dołączonych wskazuje na konieczność selektywnego zbierania zużytego sprzętu elektrycznego i elektronicznego. Wyrobów tak oznaczonych, pod kara grzywny, nie można wyrzucać do zwykłych śmieci razem z innymi odpadami. Oznakowanie oznacza jednocześnie, że sprzęt został wprowadzony do obrotu po dniu 13 sierpnia 2005r. Obowiązkiem użytkownika jest przekazanie zużytego sprzętu do wyznaczonego punktu zbiórki w celu właściwego jego przetworzenia. Zużyty sprzęt może zostać również oddany do sprzedawcy, w przypadku zakupu nowego wyrobu w ilości nie większej niż nowy kupowany sprzęt tego samego rodzaju. Informacje o dostępnym systemie zbierania zużytego sprzętu elektrycznego można znaleźć w punkcie informacyjnym sklepu oraz w urzędzie miasta/gminy. Odpowiednie postępowanie ze użytym sprzętem zapobiega negatywnym konsekwencjom dla środowiska naturalnego i ludzkiego zdrowia!</i></p>	
<p><i>Each household is a user of electrical and electronic equipment, and hence a potential producer of hazardous waste for humans and the environment, due to the presence of hazardous substances, mixtures and components in the equipment. On the other hand, used equipment is valuable material from which we can recover raw materials such as copper, tin, glass, iron and others. The weee sign placed on the equipment, packaging or documents attached to it indicates the need for selective collection of waste electrical and electronic equipment. Products so marked, under penalty of fine, cannot be thrown into ordinary garbage along with other waste. The marking means at the same time that the equipment was placed on the market after August 13, 2005. It is the responsibility of the user to hand the used equipment to a designated collection point for proper processing. Used equipment can also be handed over to the seller, if one buys a new product in an amount not greater than the new purchased equipment of the same type. Information on the available collection system of waste electrical equipment can be found in the information desk of the store and in the municipal office or district office. Proper handling of used equipment prevents negative consequences for the environment and human health!</i></p>	
<p><i>Jeder Haushalt ist ein Anwender von Elektro- und Elektronikgeräten und damit ein potenzieller Erzeuger von Abfällen, die für Mensch und Umwelt aufgrund des Vorhandenseins von gefährlichen Stoffen, Gemischen und Komponenten in den Geräten gefährlich sind. Andererseits sind Altgeräte ein wertvoller Rohstoff, aus dem Rohstoffe wie Kupfer, Zinn, Glas, Eisen und andere zurückgewonnen werden können. Das Symbol der durchgestrichenen Mülltonne auf der Verpackung, dem Gerät oder den dazugehörigen Dokumenten, weist auf die Notwendigkeit der getrennten Sammlung von Elektro- und Elektronikaltgeräten hin. Auf diese Weise gekennzeichnete Produkte dürfen unter Strafe nicht zusammen mit anderen Abfällen entsorgt werden. Die Kennzeichnung weist gleichzeitig darauf hin, dass die Geräte nach dem 13 August 2005 in Verkehr gebracht wurden. Es liegt in der Verantwortung des Benutzers, die Altgeräte zur ordnungsgemäßen Behandlung an eine dafür vorgesehene Sammelstelle zu bringen. Informationen über das verfügbare System zur Sammlung von Elektroaltgeräten finden Sie in der Informationsstelle des Ladens und im Magistrat/Gemeindeamt. Ein sachgemäßer Umgang mit Altgeräten verhindert negative Folgen für die Umwelt und die menschliche Gesundheit!</i></p>	

04/2022

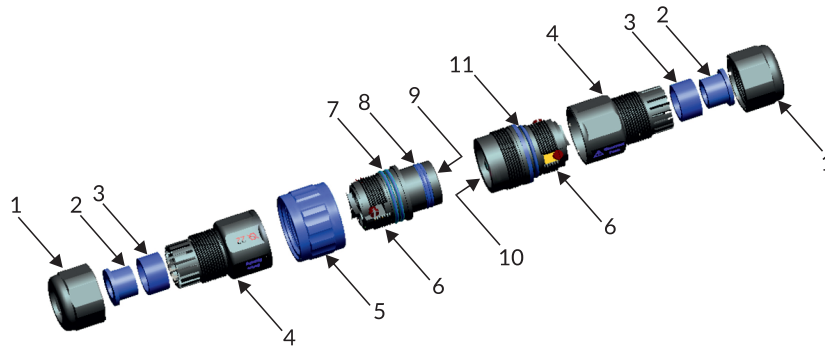
OPIS/DESCRIPTION/BESCHREIBUNG

3-pinowy konektor kablowy o prostym kształcie, sztywnej i zbitej konstrukcji. Konektor składa się z dwóch elementów - gniazda i wtyczki, zabezpieczonych nakrętką, gwarantującą stabilne połączenie. Ten rodzaj połączenia kablowego umożliwia wielokrotne łączenie i rozłączanie kabli, na przykład na czas trwania prac remontowych, oraz pozwala na tworzenie modułowych systemów kablowych. Wysoki stopień szczelności IP68 zabezpiecza przed działaniem czynników zewnętrznych. Materiał użyty do produkcji konektora jest odporny na działanie promieni UV i nadaje się do stosowania na zewnątrz. Produkt posiada nowatorskie uszczelnienie, dzięki któremu może być stosowany nawet w instalacjach pod ziemią - wtyczka ma O-ring i uszczelkę, a gniazdo i wspólne połączenie pod nakrętką zabezpiecza podwójny O-ring. Dławica wyposażona została w 2-częściową uszczelkę, co pozwala na stosowanie szerokiego wachlarza przewodów, do 3x4mm² oraz ich dokładne uszczelnienie. Przyłącza śrubowe umieszczone pod kątem umożliwiają pełne wykorzystanie zacisku łączeniowego (do 4mm²). Do montażu konektorów wymagany jest klucz, co stanowi dodatkowe zabezpieczenie urządzenia przed niepożądaną ingerencją osób trzecich.

3-pin cable connector that is simple in shape and which has got a robust and firm construction. It is made of two elements: a socket and a plug, that are secured with a nut, which guarantees a strong connection. This type of cable connection allows cables to be connected and disconnected multiple times, for example during renovation work, and allows the creation of modular cable systems. High ingress protection level (IP68) protects the product against external factors. The material used for the production of the connector is UV-resistant and it is suitable for outdoor use. The product has an innovative seal, thanks to which it can be used even in underground installations - the plug has an O-ring and a gasket, and the socket and joint connection under the nut are secured by a double O-ring. The gland is equipped with a 2-piece gasket, which allows the use of a wide range of cables, up to 3x4mm², and guarantees their tight sealing. Screw connections placed at an angle enable full use of the connection clamp (up to 4mm²). A key is required to mount the connector, which is an additional protection of the device against unwanted interference by third parties.

3-poliger Kabelstecker mit einfacher Form, steifer und kompakter Bauweise. Der Konektor besteht aus zwei Elementen - einer Buchse und einem Stecker, die mit einer Mutter gesichert sind, um eine stabile Verbindung zu gewährleisten. Diese Art des Kabelanschlusses erlaubt das mehrfache Anschließen und Trennen von Kabeln, z. B. für die Dauer von Renovierungsarbeiten, und ermöglicht die Erstellung von modularen Kabelsystemen. Hohe Schutzart IP68 schützt vor äußeren Einflüssen. Das für den Stecker verwendete Material ist UV-beständig und für den Außeneinsatz geeignet. Das Produkt verfügt über eine innovative Dichtung, die den Einsatz auch in unterirdischen Installationen ermöglicht - der Stecker verfügt über einen O-Ring und eine Dichtung, und die Buchse und der gemeinsame Anschluss unter der Mutter sind durch einen doppelten O-Ring gesichert. Die Verschraubung ist mit einer 2-teiligen Dichtung ausgestattet, die die Verwendung einer breiten Palette von Kabeln bis zu 3x4mm² ermöglicht und deren dichte Abdichtung garantiert. Abgewinkelte Schraubanschlüsse ermöglichen die volle Nutzung der Anschlussklemme (bis zu 4mm²). Für die Montage der Steckverbinder ist ein Schraubenschlüssel erforderlich, was einen zusätzlichen Schutz des Geräts gegen unerwünschte Eingriffe Dritter darstellt.

BUDOWA/CONSTRUCTION/AUFBAU



Rys.1/ Fig.1/ Abb.1

- | | | |
|---|------------------------------------|---------------------------------------|
| 1. Nakrętka dławnicy | 1. Gland nut | 1. Stopfbuchsenmutter |
| 2. Uszczelka wewnętrzna (dla przewodu 5-8mm) | 2. Inner seal (for 5-8mm cable) | 2. Innere Dichtung (für 5-8mm Kabel) |
| 3. Uszczelka zewnętrzna (dla przewodu 8-11mm) | 3. Outer seal (for 8-11mm cable) | 3. Äußere Dichtung (für 8-11mm Kabel) |
| 4. Korpus | 4. Body | 4. Körper |
| 5. Nakrętka | 5. Nut | 5. Mutter |
| 6. Przyłącze śrubowe (odizolować 10mm) | 6. Screw connection (isolate 10mm) | 6. Schraubanschluss (Isolierung 10mm) |
| 7. Uszczelka nakrętki | 7. Seal nut | 7. Dichtungsmutter |
| 8. Podwójna uszczelka gniazda | 8. Double seal socket | 8. Doppelte Dichtungsbuchse |
| 9. Gniazdo | 9. Socket | 9. Buchse |
| 10. Wtyczka | 10. Plug | 10. Stecker |
| 11. Podwójne uszczelnienie wtyczki | 11. Double sealing of the plug | 11. Doppelte Abdichtung des Steckers |

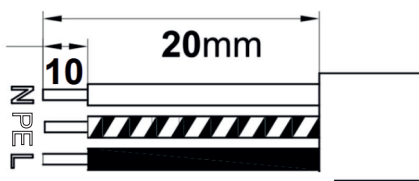
MONTAŻ/INSTALLATION/MONTAGE

1. Rozkręć dławnicę (1) i korpus(4).
 2. Dostosuj uszczelkę (2,3) do stosowanej średnicy przewodu.
 3. Przeprowadź przewód przez dławnicę i korpus.
 4. Odizoluj i podłącz do złącza (6) zgodnie z instrukcją.
- Zwróć szczególną uwagę na zachowanie kolejności potencjałów w gnieździe i wtyczce!**
5. Zakręć korpus (4) ,następnie dławnicę (1) i dokręć dedykowanym kluczem OR-AE-13612/K.
 6. Połącz gniazdo (9) i wtyczkę (10), następnie zakręć nakrętkę (5).

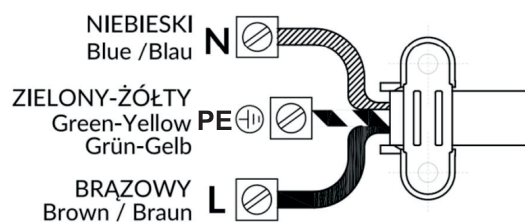
1. Unscrew the glands (1) and body (4).
 2. Adjust the seal (2,3) to the cable diameter.
 3. Pass the cable through the gland and the body.
 4. Isolate and connect to connectors (6) as instructed.
- Pay particular attention to maintaining the order of potentials in the socket and the plug!**
5. Screw-on the body (4), then the glands (1) and tighten with the dedicated key OR-AE-13612/K.
 6. Connect the socket (9) and plug (10), then screw on the nut (5).

1. Schrauben Sie die Stopfbuchsen (1) und den Körper (4) ab.
 2. Stellen Sie die Dichtung (2,3) auf den verwendeten Kabeldurchmesser ein.
 3. Führen Sie das Kabel durch die Stopfbuchse und das Gehäuse.
 4. Isolieren und verbinden Sie die Anschlüsse (6) wie vorgeschrieben.
- Achten Sie besonders auf die Einhaltung der Reihenfolge der Potentiale in der Steckdose und im Stecker!**
5. Schrauben Sie das Gehäuse (4) und dann die Stopfbuchsen (1) an und ziehen Sie sie mit dem dafür vorgesehenen Schlüssel OR-AE-13612/K fest.
 6. Schließen Sie die Buchse (9) und den Stecker (10) an und schrauben Sie dann die Mutter (5) auf.

SCHEMAT PODŁĄCZENIA/ INSTALLATION SCHEME/ INSTALLATIONSSCHEMA



Rys.2/ Fig.2/ Abb.2



Rys.3/ Fig.3/ Abb.3

AKCESORIA MONTAŻOWE/MOUNTING ACCESSORIES/MONTAGEZUBEHÖR

OR-AE-13612/K/10 - Klucz do montażu OR-AE-13612, OR-AE-13613
Klucz do montażu i demontażu elementów obudowy konektorów kablowych OR-AE-13612 i O-AE-13613. Unikatowy kształt stanowi dodatkowe zabezpieczenie urządzenia przed niepożądaną ingerencją osób trzecich.

OR-AE-13612/K/10 - Mounting key for cable connectors OR-AE-13612 and OR-AE-13613
A key used for assembly and disassembly of cable connectors elements (OR-AE-13612 and OR-AE-13613). The unique shape provides additional protection of the device against unwanted interference by third parties.

OR-AE-13612/K/10 - Montageschlüssel für Kabelanschluss OR-AE-13612 und OR-AE-13613
Der Schlüssel zur Montage und Demontage der Gehäuseelemente des Kabelanschlusses OR-AE-13612 und O-AE-13613. Die einzigartige Form bietet zusätzlichen Schutz des Geräts vor unerwünschten Störungen durch Dritte.