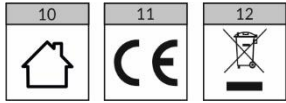


PL| Jednofazowy licznik energii elektrycznej

EN| Single-phase electricity meter

DE| Einphasiger Stromzähler



PL| Wskazówki dotyczące bezpiecznego użytkowania

Przed rozpoczęciem korzystania z urządzenia, należy zapoznać się z niniejszą instrukcją obsługi oraz zachować ją na przyszłość. Dokonanie samodzielnych napraw i modyfikacji skutkuje utratą gwarancji. Producent nie odpowiada za uszkodzenia mogące wynikać z nieprawidłowego montażu czy eksploatacji urządzenia. Z uwagi na fakt, że dane techniczne podlegają ciągłym modyfikacjom, Producent zastrzega sobie prawo do dokonywania zmian dotyczących charakterystyki wyrobu oraz wprowadzania innych rozwiązań konstrukcyjnych nie pogarszających parametrów i walorów użytkowych produktu. Najnowsza wersja instrukcji do pobrania na stronie support.orno.pl. Wszelkie prawa do tłumaczenia/interpretowania oraz prawa autorskie niniejszej instrukcji są zastrzeżone. Licznik powinien być instalowany przez wykwalifikowany personel – osoby posiadające wiedzę w zakresie znakowania i uziemienia urządzeń elektrycznych oraz znające przepisy dotyczące bezpieczeństwa. Nieodpowiednia instalacja i użycie mogą grozić porażeniem lub pożarem.

1. Nie używaj urządzenia niezgodnie z jego przeznaczeniem.
2. Licznik należy przechowywać w suchym pomieszczeniu.
3. Nie zanurzaj urządzenia w wodzie i innych płynach.
4. Nie instaluj i nie obsługuj urządzenia, gdy uszkodzona jest obudowa.
5. Nie modyfikuj urządzenia i nie dokonuj samodzielnych napraw.
6. Należy używać jedynie narzędzi izolowanych.
7. W celu uniknięcia porażenia prądem lub uszkodzenia licznika przy każdej zmianie układu połączenia wyłączyć napięcie zasilania.
8. Przed podłączeniem napięcia zasilania upewnij się, że wszystkie przewody podłączone są prawidłowo.
9. Licznik jest przeznaczony do instalacji w środowisku mechanicznym "M1", w warunkach małych wstrząsów i drgań, według dyrektywy MID 2014/32/EU. Licznik jest przeznaczony do instalacji w środowisku elektromagnetycznym "E2", według 2014/32/EU.
10. Do użytku wewnątrz pomieszczeń.
11. Wyrób zgodny z CE.
12. Każde gospodarstwo jest użytkownikiem sprzętu elektrycznego i elektronicznego, a co za tym idzie potencjalnym wytwórcą niebezpiecznego dla ludzi i środowiska odpadu, z tytułu obecności w sprzęcie niebezpiecznych substancji, mieszanin oraz części składowych. Z drugiej strony zużyty sprzęt to cenny materiał, z którego możemy odzyskać surowce takie jak miedz, cyna, szkło, żelazo i inne. Symbol przekreślonego kosza na śmieci umieszczony na sprzęcie, opakowaniu lub dokumentach do niego dołączonych oznacza, że produktu nie wolno wyrzucać łącznie z innymi odpadami. Oznakowanie oznacza jednocześnie, że sprzęt został wprowadzony do obrotu po dniu 13 sierpnia 2005 r. Obowiązkiem użytkownika jest przekazanie zużytego sprzętu do wyznaczonego punktu zbiórki w celu właściwego jego przetworzenia. Informacje o dostępnym systemie zbierania zużytego sprzętu elektrycznego można znaleźć w punkcie informacyjnym sklepu oraz w urzędzie miasta/gminy. Odpowiednie postępowanie ze zużytym sprzętem zapobiega negatywnym konsekwencjom dla środowiska naturalnego i ludzkiego zdrowia!

EN| Directions for safety use

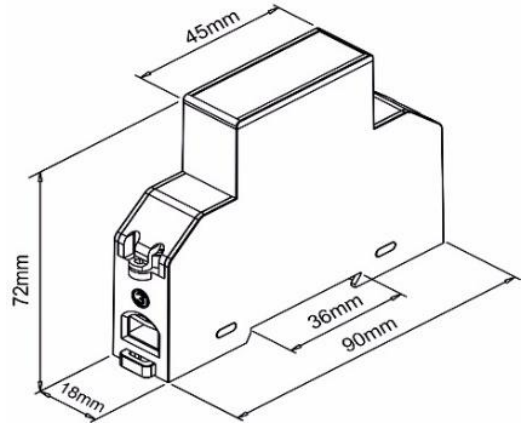
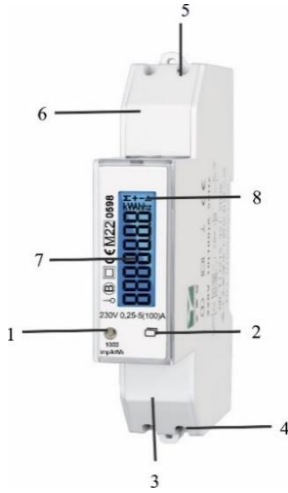
Before use of the device, read this service manual and keep it for future. Repairs and modifications carried out by yourselves result in the guarantee invalidation. The manufacturer is not liable for damages that can get out of improper device installation or operation. In view of the fact the technical data are subject to continuous modifications, the Manufacturer reserves the right to make changes in the product characteristics and to introduce other constructional solutions that do not deteriorate the product parameters and use values. The latest version of the manual can be downloaded from support.orno.pl. Any rights to translate / construe and the copyright of this manual are reserved. The meter should be installed by qualified personnel - persons having knowledge on marking and grounding the electrical appliances and knowing regulations concerning safety. Improper installation can make a risk of electric shock or fire.

1. Do not use the device contrary to its intended use.
2. The meter shall be stored in a dry room.
3. Do not immerse the device in water or other liquids.
4. Do not install nor operate the device with damaged housing.
5. Do not modify the device nor repair it by yourselves.
6. Use only insulated tools.
7. To avoid electric shock or meter damage, switch off the supply voltage before any change of the connection system.
8. Before connection of the supply voltage, make sure that all conductors are connected properly.
9. The meter is designed for installation in mechanical environment "M1" where shocks and vibrations are insignificant according to the directive 2014/32/EU. The meter is designed for installation in electromagnetic environment "E2" according to the directive 2014/32/EU.
10. The product is suitable for indoor installation.
11. Product compliant with CE standards.
12. Every household is a user of electrical and electronic equipment and therefore a potential producer of hazardous waste to humans and the environment from the presence of hazardous substances, mixtures and components in the equipment. On the other hand, waste equipment is a valuable material, from which we can recover raw materials such as copper, tin, glass, iron and others. The symbol of a crossed-out rubbish bin placed on the equipment, packaging or documents attached thereto indicates the necessity of separate collection of waste electrical and electronic equipment. Products marked in this way, under penalty of a fine, may not be disposed of in ordinary waste together with other waste. The marking also means that the equipment was placed on the market after the 13th August 2005. It is the user's responsibility to hand over the waste equipment to a designated collection point for proper treatment. Used equipment may also be returned to the seller in case of purchase of a new product in a quantity not greater than the new purchased equipment of the same type. Information about the available waste electrical equipment collection system can be found at the information point of the shop and in the municipal office. Proper handling of waste equipment prevents negative consequences for the environment and human health!

DE| Anweisungen zur sicheren Verwendung

Bevor Sie das Gerät in Betrieb nehmen, lesen Sie bitte diese Bedienungsanleitung und bewahren Sie sie zum späteren Nachschlagen auf. Jegliche Reparaturen oder Änderungen durch den Benutzer führen zum Erlöschen der Garantie. Der Hersteller haftet nicht für Schäden, die durch unsachgemäße Montage oder Bedienung des Gerätes entstehen können. Aufgrund ständiger Änderungen technischer Daten behält sich der Hersteller das Recht vor, Änderungen an den Produkteigenschaften vorzunehmen und andere konstruktive Lösungen einzuführen, welche die Parameter und Nutzwerte des Produkts nicht verschlechtern. Die neueste Version der Anleitung kann unter support.orno.pl heruntergeladen werden. Alle Übersetzungs-/Auslegungsrechte und Urheberrechte dieser Anleitung sind vorbehalten. Der Zähler sollte von einer Elektrofachkraft installiert werden, die mit der Kennzeichnung und Erdung von elektrischen Geräten und den Sicherheitsvorschriften vertraut ist. Unsachgemäße Installation und Betrieb können zu einem Stromschlag oder Brand führen.

1. Verwenden Sie den Zähler bestimmungsgemäß.
2. Der Zähler ist in einem trockenen Raum aufzubewahren.
3. Tauchen Sie das Gerät nicht in Wasser oder andere Flüssigkeiten.
4. Installieren und betreiben Sie das Gerät nicht, wenn das Gehäuse beschädigt ist.
5. Ändern Sie das Gerät nicht und reparieren Sie es nicht selbst.
6. Nur isolierte Werkzeuge verwenden.
7. Um einen Stromschlag oder eine Beschädigung des Zählers zu vermeiden, schalten Sie die Stromversorgung bei jeder Änderung der Schaltung ab.
8. Vor Anschluss der Stromversorgung stellen Sie sicher, dass alle Kabel korrekt angeschlossen sind.
9. Der Zähler ist für die Installation für die mechanischen Umgebungsbedingungen der Klasse "M1" mit geringfügigen Schwingungen und Erschütterungen gemäß der Richtlinie 2014/32/EU bestimmt. Der Zähler ist für die Installation für die elektromagnetischen Umgebungsbedingungen der Klasse "E2" gemäß der Richtlinie 2014/32/EU bestimmt.
10. Das Produkt ist für den Einsatz im Innenbereich bestimmt.
11. CE-konformes Gerät.
12. Jeder Haushalt ist ein Benutzer von Elektro- und Elektronikgeräten und daher ein potenzieller Produzent von gefährlichen Abfällen für Mensch und Umwelt, da die Geräte gefährliche Stoffe, Gemische und Komponenten enthalten. Andererseits sind gebrauchte Geräte ein wertvolles Material, aus dem wir Rohstoffe wie Kupfer, Zinn, Glas, Eisen u.a. gewinnen können. Das Symbol des durchgestrichenen Mülleimers auf Geräten, Verpackungen oder den angehängten Dokumenten deutet auf die Notwendigkeit der getrennten Sammlung von Elektro- und Elektronik-Altgeräten hin. So gekennzeichnete Produkte dürfen unter Androhung einer Geldstrafe nicht mit dem Hausmüll entsorgt werden. Diese Kennzeichnung bedeutet gleichzeitig, dass das Gerät nach dem 13. August 2005 in Verkehr gebracht wurde. Der Benutzer soll die Altgeräte einer festgelegten Sammelstelle zur entsprechenden Entsorgung zuführen. Gebrauchte Geräte können auch an den Verkäufer übergeben werden, wenn Sie ein neues Produkt in einer Menge kaufen, die nicht höher ist als die der neu gekauften Ausrüstung desselben Typs. Informationen zum verfügbaren Sammelsystem für Elektroaltgeräte finden Sie am Informationspunkt des Geschäfts und im Stadt- / Gemeindeamt. Der sachgemäße Umgang mit gebrauchten Geräten verhindert negative Folgen für die Umwelt und die menschliche Gesundheit!



1. Wskaźnik impulsów
2. Przycisk do sprawdzania danych
3. Maskownica przyłączy
4. Podłączenie obwodu prądowego
5. Podłączenie obwodu prądowego
6. Maskownica przyłączy
7. Ekran ciekłokrystaliczny
8. Wskaźnik kierunku prądu

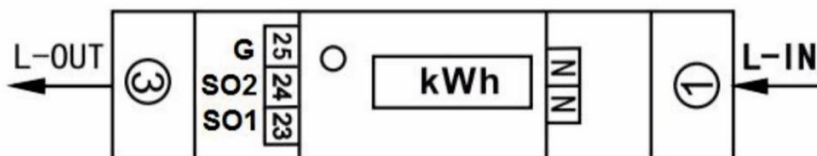
1. Pulse indicator
2. Button to check data
3. Terminals cover
4. Current circuit connection
5. Current circuit connection
6. Terminals cover
7. LCD
8. Current direction indicator

1. Impulsanzeige
2. Taster zur Prüfung der Daten
3. Klemmenabdeckung
4. Anschluss Stromkreis
5. Anschluss Stromkreis
6. Klemmenabdeckung
7. LCD
8. Stromrichtungsanzeiger

Instrukcja obsługi	Operating Manual	Bedienungs- und Montageanleitung
CHARAKTERYSTYKA	DESCRIPTION	BESCHREIBUNG
<p>Liczniki jednofazowe, jednomodułowe, do montażu na szynie DIN. Służą one do monitorowania zużycia energii elektrycznej sieci jednofazowej. Są idealnym urządzeniem do wykorzystania jako licznik prądu przemiennego. Ich szerokość wynosi tylko 18 mm, posiadają protokół RS-485 (model OR-WE-525 oraz OR-WE-526) i spełniają normę DIN EN 50022, która jest właściwa dla układu rozsyłu prądu w zastosowaniach domowych i komercyjnych.</p>	<p>Single-phase, single-module meters, to be mounted on the DIN rail. They are used to monitor consumption of electric energy from the single-phase network. They are ideal devices to be used as meters of alternating current. They are only 18 mm wide and they are equipped with communication standard RS485 (model OR-WE-525 and OR-WE-526) and meet the standard DIN EN 50022 that is proper for the current distribution system at household and commercial uses.</p>	<p>Einphasige, einmodulige, auf DIN-Schiene montierte Zähler. Sie werden zur Überwachung des Stromverbrauchs in einem Einphasennetz eingesetzt. Sie sind ideal für den Einsatz als Wechselstromzähler geeignet. Sie sind nur 18 mm breit, verfügen über RS-485-Protokolle (Modell OR-WE-525 und OR-WE-526) und entsprechen der DIN EN 50022, die für die Stromverteilung in privaten und gewerblichen Anwendungen geeignet ist.</p>
WŁAŚCIWOŚCI	PROPERTIES	EIGENSCHAFTEN
<p>Prąd rozruchowy – najniższa wartość prądu obciążenia, którą licznik wykrywa i rejestruje. Prąd minimalny – najniższa wartość prądu obciążenia, którą licznik rejestruje zgodnie z normą. Prąd bazowy – określa wartość prądu, przy którym procentowy błąd pomiarowy jest bliski zeru. Prąd maksymalny – to maksymalny prąd, jakim możemy stale obciążać licznik energii elektrycznej.</p>	<p>Starting current- the lowest value of the load current that is detected and registered by the meter. Minimum current - the lowest value of the load current that is detected and registered by the meter. Base current - specifies the current value when percentage measurement error is near zero. Maximum current - the permissible maximum current to load the electric energy meter constantly.</p>	<p>Anlaufstrom – der niedrigste Wert des Laststroms, den der Zähler erfasst und aufzeichnet. Mindeststrom - der niedrigste Wert des Laststroms, den der Zähler gemäß der Norm aufzeichnet. Referenzstrom - bestimmt den Wert des Stroms, bei dem der prozentuale Messfehler nahe Null liegt. Grenzstrom - der zulässige maximale Strom, um den Zähler für elektrische Energie konstant zu belasten.</p>
MONTAŻ	INSTALLATION	MONTAGE
<ol style="list-style-type: none"> 1. Odłącz zasilanie rozdzielni. 2. Zamocuj licznik na standardowej szynie DIN 35mm. 3. Wciśnij zacisk szyny DIN, tak jak pokazano na rys.1. 4. Podłącz obwód prądowy zgodnie ze schematem podłączenia. 5. Po podłączeniu zamontuj maskownice przyłączy 	<ol style="list-style-type: none"> 1. Disconnect the power supply to the switchboard. 2. Fix the meter on a standard 35mm DIN rail. 3. Press the DIN rail clamp as shown in fig. 1. 4. Connect according to the circuit diagram. 5. Once connected assemble the terminals cover. 	<ol style="list-style-type: none"> 1. Trennen Sie die Stromversorgung der Schalttafel. 2. Befestigen Sie das Messgerät auf einer 35 mm DIN-Standardschiene. 3. Drücken Sie die DIN-Schienen-Klemme wie in Abb. 1 dargestellt. 4. Schließen Sie den Stromkreis gemäß dem Schaltplan an. 5. Nach dem Anschluss die Klemmenabdeckung montieren.

SCHEMAT PODŁĄCZENIA/ CIRCUIT DIAGRAM/ ANSCHLUSSPLAN

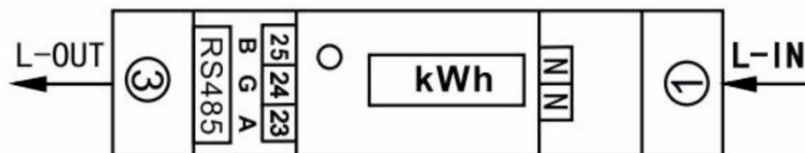
OR-WE-524



Uwaga:
Zacisk 23: S01 energia czynna
Zacisk 24: S02 energia bierna
Zacisk 25: GND
Zacisk N: Wystarczy podłączyć jeden przewód neutralny (zasilanie licznika)

Note:
23: S01 active energy
24: S02 reactive energy
25: GND (grounding)
N: It is enough to connect one neutral wire (meter power supply)

Achtung:
Klemme 23: S01 Wirkenergie
Klemme 24: S02 Blindenergie
Klemme 25: GND
Klemme N: Es genügt, einen Nullleiter anzuschließen (Zählernetzteil)

**Uwaga:**

Zaciski 23, 24, 25 odpowiadają A, G, B.
Jeżeli konwerter komunikacyjny RS485 nie ma portu G, nie ma potrzeby podłączania go.
Zacisk N: Wystarczy podłączyć jeden przewód neutralny (zasilanie licznika).

Note:

Terminals 23, 24, 25 correspond to A, G, B.
If the communication converter RS485 has no G port, no connection is needed.
It is enough to connect one neutral wire (meter power supply).

Achtung:

Die Klemmen 23, 24, 25 entsprechen A, G, B.
Wenn der RS485-Kommunikationskonverter keinen G-Port hat, muss er nicht angeschlossen werden.
Es genügt, einen Nullleiter anzuschließen (Zählermetzteil).

PARAMETRY TECHNICZNE/ TECHNICAL DATA/ TECHNISCHE DATEN

			OR-WE-524	OR-WE-525	OR-WE-526
Zgodność	Conformity	Konformität	MID 2014/32/EU		
Norma	Standard	Norm	EN50470-1:2006, EN50470-3:2006		
Napięcie znamionowe Częstotliwość	Rated voltage Frequency	Nennspannung Frequenz	230V~, 50Hz		
Prąd rozruchowy (Ist) Prąd min. (Imin) Prąd bazowy (Ib) Prąd maks. (Imax)	Starting current Min. current Base current Max. current	Anlaufstrom Mindeststrom Referenzstrom Grenzstrom	0,001A 0,25A 5A 100A		
Klasa dokładności	Accuracy class	Genauigkeitsklasse	B		
Wyświetlacz LCD	LCD	LCD	LCD 5+2 = 99999,99kWh		
Temperatura robocza	Working temperature	Betriebs temperatur	-25°C~70°C		
Pobór własny licznika	Meter's own consumption	Leistungsaufnahme des Zählers	<12VA <1W		
Wilgotność maksymalna	Maximum humidity	Maximale Luftfeuchtigkeit	≤95%		
Szerokość impulsu	Pulse width	Impulsbreite	SO: 100-1250:100ms SO: 1251-2500: 30ms		
Materiał	Materials	Werkstoffe	PBT/PC		
Stopień ochrony	Protection level	Schutzart	IP51		
Maks. przekrój przewodów przyłączeniowych	Max. cross-section of cables	Max. Querschnitt der Anschlusskabel	25mm ²		
Montaż	Installation	Montage	na szynę DIN/ DIN rail / DIN-Shine TH-35		
Szerokość	Width	Breite	1 moduł/ module/ Modul 18mm		

Typ	Type	Typ	OR-WE-524	OR-WE-525	OR-WE-526
Stała licznika imp/kWh	Meter constant	Zählerkonstante	1000	1000	1000
Ustawienie stałej licznika	Meter constant settings	Zählerkonstante (Einstellungen)	100-2500		
Wyjście impulsowe S0	Pulse output S0	S0 Ausgang	x		
Protokół RS485, Modbus-RTU	Protokół RS485, Modbus-RTU	Protokół RS485, Modbus-RTU		x	x
Niebieski Podświetlenie	Blue Backlight	Blaue Hinterleuchtung	x	x	x
Podtrzymanie pamięci	Memory support	Speicher-Unterstützung	EEPROM	EEPROM	Accu Li-Ion
Wbudowany RTC	Built-in RTC	Eingebaute RTC			x
Tryb pomiaru	Measuring mode	Messmodus			
Moc czynna i bierna	Active and reactive power	Wirk- und Blindleistung	x	x	x
Moc pobrana i oddana	Forward and reverse energy	Verbrauchte und abgeleitete Leistung	x	x	x
Wielotaryfowość	Multi-tariffs	Multi-Tarife			x

WSKAZANIA NA LCD/ LCD INDICATIONS/ LCD-ANZEIGEN

Lp.	Parametr	Parameter	Parameter	OR-WE-524	OR-WE-525	OR-WE-526	Jednostka Unit Einheit	Format
1	Całkowita energia czynna	Total active energy	Gesamt-Wirkenergie	x	x	x	kWh	12345,12
2	Energia czynna pobrana	Forward active energy	Aktive Energiezufuhr	x	x	x	kWh	12345,12
3	Energia czynna oddana	Reverse active energy	Freigesetzte Wirkenergie	x	x	x	kWh	12345,12
4	Całkowita energia bierna	Total reactive energy	Gesamt-Blindenergie	x	x	x	kWh	12345,12
5	T1 Całkowita energia czynna	T1 Total active energy	T1 Gesamt-Wirkenergie	x	x	x	kWh	12345,12
6	T1 Całkowita energia bierna	T1 Total reactive energy	T1 Gesamt-Blindenergie	x	x	x	kVArh	12345,12
7	T2 Całkowita energia czynna	T2 Total active energy	T2 Gesamt-Wirkenergie	x	x	x	kWh	12345,12
8	T2 Całkowita energia bierna	T2 Total reactive energy	T2 Gesamt-Blindenergie	x	x	x	kVArh	12345,12
9	T3 Całkowita energia czynna	T3 Total active energy	T3 Gesamt-Wirkenergie	x	x	x	kWh	12345,12
10	T3 Całkowita energia bierna	T3 Total reactive energy	T3 Gesamt-Blindenergie	x	x	x	kVArh	12345,12
11	T4 Całkowita energia czynna	T4 Total active energy	T4 Gesamt-Wirkenergie	x	x	x	kWh	12345,12
12	T4 Całkowita energia bierna	T4 Total reactive energy	T4 Gesamt-Blindenergie	x	x	x	kVArh	12345,12
13	Kasowalny licznik energii czynnej	Resettable active energy	Hilfs-Wirkenergiezähler	x	x	x	kWh	12345,12
14	Kasowalny licznik energii biernej	Resettable reactive energy	Rücksetzbarer Blindenergiezähler	x	x	x	kVArh	12345,12
15	Napięcie	Voltage	Spannung	x	x	x	V	123,12
16	Prąd	Current	Strom	x	x	x	A	123,12
17	Moc czynna chwilowa	Active power	Wirkleistung	x	x	x	W	12345
18	Moc bierna chwilowa	Reactive power	Blindleistung	x	x	x	var	12345
19	Moc pozorną	Apparent power	Scheinleistung	x	x	x	VA	12345
20	Współczynnik mocy	Power factor	Leistungsfaktor	x	x	x	PF	1,12
21	Częstotliwość	Frequency	Frequenz	x	x	x	Hz	12,12
22	Chwilowa moc czynna pobrana	Forward active demand	Momentan verbrauchte Wirkleistung	x	x	x	W	12345
23	Chwilowa maksymalna moc czynna pobrana	Forward maximum active demand	Momentan maximal verbrauchte Wirkleistung	x	x	x	W	12345
24	Chwilowa moc czynna oddana	Reverse active demand	Momentane Wirkleistungsabgabe	x	x	x	W	12345
25	Chwilowa maksymalna moc czynna oddana	Reverse maximum active demand	Momentane maximale Wirkleistungsabgabe	x	x	x	W	12345

26	Chwilowa moc bierna pobrana	Forward reactive power demand	Momentan verbrauchte Blindleistung	x	x	x	var	12345
27	Chwilowa maksymalna moc bierna pobrana	Forward maximum reactive demand	Momentane maximale Blindleistungsaufnahme	x	x	x	var	12345
28	Chwilowa moc bierna oddana	Reverse reactive demand	Momentane Blindleistungsabgabe	x	x	x	var	12345
29	Chwilowa maksymalna moc bierna oddana	Reverse maximum reactive demand	Momentane maximale Blindleistungsabgabe	x	x	x	var	12345

Naciśnij i przytrzymaj przez min. 3 sekundy przycisk (2) na liczniku, aby wejść w stronę wyświetlania informacji o urządzeniu.

INFORMACJE O URZĄDZENIU/ INFORMATION PAGE/ INFORMATIONSSSEITE

Lp.	Parametr	Parameter	Parameter	OR-WE-524	OR-WE-525	OR-WE-526	Format
1	SETUP (Ustawienia)	SETUP	SETUP (Einstellung)	x	x	x	
2	12-cyfrowy numer seryjny	12-digit serial number	12-stellige Seriennummer	x	x	x	000000000000
3	Adres Modbus	Modbus address	Modbus-Adresse		x	x	1-247
4	Szybkość transmisji danych	Baud rate	Baudrate		x	x	6=9600 7=19200 8=38400 9=115200
5	Parzystość	Parity	Parität		x	x	0=None (domyślne/ default/ Standard) 1=Odd 2=Even
6	Bit zakończenia transmisji	Stop bit	Stoppbit		x	x	1= 1 bit (domyślne/ default/ Standard) 2= 2 bit
7	Aktualna taryfa	Current tariff	Aktueller Tarif			x	
8	Data	Date	Datum			x	DD/MM/YY
9	Godzina	Time	Zeit			x	HH/MM/SS
10	Czas przewijania	Scrolling time	Bildlaufzeit	x	x	x	0-99 seconds
11	Metoda i cykl obliczania zapotrzebowania	Demand calculation method and cycle	Methode und Zyklus der Bedarfsberechnung	x	x	x	1-30 minutes (15min domyślne/ default/ Standard)
12	Konfiguracja liczydła	Combination code	Kombinationscode	x	x	x	1-Total= forward 2-Total= reverse 3-Total= forward+reverse (domyślne/ default/ Standard) 4-Total= forward-reverse
13	Stała licznika	SO Constant	Zählerkonstante	x			domyślne/ default/ Standard: 1000imp/kWh, 100ms 1000imp/kvarh, 100ms
14	Numer wersji oprogramowania	Software version number	Software Versionsnummer	x	x	x	
15	Kod CRC	CRC code	CRC-Kode	x	x	x	

USTAWIENIA LICZNIKA/ SETTING PAGE/ EINSTELLUNGSSEITE

Lp.	Parametr	Parameter	Parameter	OR-WE-524	OR-WE-525	OR-WE-526	Format
1	Adres Modbus	Modbus address	Modbus-Adresse		x	x	1-247
2	Szybkość transmisji danych	Baud rate	Baudrate		x	x	6=9600 7=19200 8=38400 9=115200
3	Parzystość	Parity	Parität		x	x	0=None (domyślne/ default/ Standard) 1=Odd 2=Even
4	Bit zakończenia transmisji	Stop bit	Stoppbit		x	x	1= 1 bit (domyślne/ default/ Standard) 2= 2 bit
5	Wyzerowanie energii czynnej	Reset the clear-able active energy	Rückstellung der Wirkenergie	x	x	x	12345,12 (kWh)
6	Wyzerowanie energii biernej	Reset clear-able reactive energy	Rückstellung der Blindenergie	x	x	x	12345,12 (kvarh)
7	Wyzerowanie maksymalnej chwilowej mocy czynnej	Reset the clear-able maximum active demand	Rückstellung der maximalen momentanen Wirkleistung	x	x	x	W
8	Wyzerowanie maksymalnej chwilowej mocy biernej	Reset the clear-able maximum reactive demand	Rückstellung der maximalen Momentanblindleistung	x	x	x	W
9	Data	Date	Datum			x	DD/MM/YY
10	Godzina	Time	Zeit			x	HH/MM/SS
11	Czas wyświetlania parametrów	Scrolling time	Bildlaufzeit	x	x	x	0-99 seconds
12	Metoda i cykl obliczania zapotrzebowania	Demand calculation method and cycle	Methode und Zyklus der Bedarfsberechnung	x	x	x	1-30 minutes (15min domyślne/ default/ Standard)
13	Konfiguracja liczydła	Combination code	Kombinationscode	x	x	x	1-Total= forward 2-Total= reverse 3-Total= forward+reverse (domyślne/ default/ Standard) 4-Total= forward-reverse
14	Stała licznika	SO Constant	Zählerkonstante	x			domyślne/ default/ Standard: 1000imp/kWh, 100ms 1000imp/kvarh, 100ms
15	Ustawianie hasła	Password setting	Passwort-Einstellung	x	x	x	
16	Wyjście	Quit	Ausgang	x	x	x	

KOMUNIKACJA	COMMUNICATION	KOMMUNIKATION
<p>Licznik OR-WE-525 i OR-WE-526 współpracują z RS485; protokół – tryb Modbus-RTU;</p> <p>Parametry standardowe: licznik ID:001, szybkość transmisji danych w bodach: 9600 bps, bit danych: 8, Parzystość: NONE, bit zakończenia transmisji: 1</p> <p>Połączenie pomiędzy protokołem MODBUS-RTU oraz aplikacją realizowane jest za pośrednictwem standardowego konwertera USB RS485. Połączenie pomiędzy konwerterem a licznikiem powinno być wykonane za pomocą dwużyłowego przewodu komunikacyjnego dostosowanego do standardu RS485.</p> <p>Instalacja Do odpowiedniej konfiguracji i odczytywania wartości z licznika potrzebne jest wcześniejsza instalacja oprogramowania, które należy pobrać bezpłatnie ze strony internetowej producenta.</p>	<p>The meters OR-WE-525 and OR-WE-526 work with RS485; protocol - mode Modbus-RTU;</p> <p>Standard parameters: the meter ID:001 baud rate: 9600 bps, data bit: 8, Parity: NONE, stop bit: 1.</p> <p>Connection between the protocol MODBUS-RTU and the application is implemented through the standard converter USB RS485. Connection between the converter and the meter should be carried out by means of twin-core communication cable adapted to the standard RS485.</p> <p>Installation To allow suitable configuration and reading the values from the meter, you need to install the software before; download the software free of charge from the manufacturer's website.</p>	<p>Zähler OR-WE-525 und OR-WE-526 arbeiten mit RS485; Protokoll – Modbus-RTU-Modus;</p> <p>Standardparameter: Zähler ID:001, Baudrate: 9600 bps, Datenbit: 8, Parität: NONE, Stoppbit: 1.</p> <p>Die Verbindung zwischen dem MODBUS-RTU Protokoll und der Applikation erfolgt über einen Standard USB RS485 Konverter. Die Verbindung zwischen dem Konverter und dem Zähler sollte über ein zweiadriges, dem RS485-Standard angepasstes Kommunikationskabel hergestellt werden.</p> <p>Installation Zur korrekten Konfiguration und Ablesung der Werte des Zählers müssen Sie vorher die Software installieren, die Sie kostenlos von der Website des Herstellers herunterladen können.</p>

**WARTOŚCI DOSTĘPNE Z POZIOMU OPROGRAMOWANIA/ VALUES AVAILABLE FROM THE SOFTWARE LEVEL/
VERFÜGBARE WERTE AUF DER SOFTWARE**

	OR-WE-524	OR-WE-525	OR-WE-526		OR-WE-524	OR-WE-525	OR-WE-526
Voltage	x	x	x	Total reactive energy in the third quadrant	x	x	x
Current	x	x	x	T1 total reactive energy in the third quadrant			x
Active power	x	x	x	T2 total reactive energy in the third quadrant			x
Apparent power	x	x	x	T3 total reactive energy in the third quadrant			x
Reactive power	x	x	x	T4 total reactive energy in the third quadrant			x
Frequency	x	x	x	Total reactive energy in the fourth quadrant	x	x	x
Power factor	x	x	x	T1 total reactive energy in the fourth quadrant			x
Total forward active energy	x	x	x	T2 total reactive energy in the fourth quadrant			x
T1 total forward active energy			x	T3 total reactive energy in the fourth quadrant			x
T2 total forward active energy			x	T4 total reactive energy in the fourth quadrant			x
T3 total forward active energy			x	Resettable total active energy	x	x	x
T4 total forward active energy			x	Resettable total reactive energy	x	x	x
Total reverse active energy	x	x	x	Forward active demand	x	x	x
T1 total reverse active energy			x	Forward maximum active energy demand	x	x	x
T2 total reverse active energy			x	Reverse active demand	x	x	x
T3 total reverse active energy			x	Reverse maximum active energy demand	x	x	x
T4 total reverse active energy			x	Forward reactive demand	x	x	x
Total active energy	x	x	x	Forward maximum reactive demand	x	x	x
T1 total active energy			x	Reverse reactive demand	x	x	x
T2 total active energy			x	Reverse maximum reactive demand	x	x	x
T3 total active energy			x	Serial number	x	x	x
T4 total active energy			x	Modbus ID	x	x	x
Total forward reactive energy	x	x	x	Software Version	x	x	x
T1 total forward reactive energy			x	Hardware Version	x	x	x
T2 total forward reactive energy			x	Software Checksum	x	x	x
T3 total forward reactive energy			x	Time			x
T4 total forward reactive energy			x	Scrolling time	x	x	x
Total reverse reactive energy	x	x	x	Baudrate	x	x	x
T1 total reverse reactive energy			x	Check digit	x	x	x
T2 total reverse reactive Energy			x	Stop bit	x	x	x
T3 total reverse reactive Energy			x	Combined code	x	x	x
T4 total reverse reactive energy			x	Demand mode	x	x	x
Total reactive energy	x	x	x	Demand cycle	x	x	x
T1 total reactive energy			x	Cycle display content automatically	x	x	x
T2 total reactive energy			x	Password setting of the LCD button display	x	x	x
T3 total reactive energy			x	Meter running time			x
T4 total reactive energy			x	Timing current value	x	x	x
Total reactive energy in the first quadrant	x	x	x	Clear energy	x	x	x
T1 total reactive energy in the first quadrant			x	Clear maximum demand	x	x	x
T2 total reactive energy in the first quadrant			x	Time period table 1			x
T3 total reactive energy in the first quadrant			x	Time period table 2			x
T4 total reactive energy in the first quadrant			x	Time period table 3			x
Total reactive energy in the second quadrant	x	x	x	Time period table 4			x
T1 total reactive energy in the second quadrant			x	Time period table 5			x
T2 total reactive energy in the second quadrant			x	Time period table 6			x
T3 total reactive energy in the second quadrant			x	Time period table 7			x
T4 total reactive energy in the second quadrant			x	Time period table 8			x
				Time zone table			x
				Holidays table			x