

- (PL) Czujnik ruchu z sygnalizacją bezprzewodową**  
**(EN) Motion sensor with wireless alert system**  
**(DE) Bewegungsmelder mit drahtlosem Alarmsystem**  
**(FR) Détecteur de mouvement avec système d'alerte sans fil**  
**(RU) Датчик движения с беспроводной системой оповещения**

**(PL) WSKAZÓWKI DOTYCZĄCE BEZPIECZNEGO UŻYTKOWANIA!**

Przed rozpoczęciem korzystania z urządzenia, należy zapoznać się z niniejszą instrukcją obsługi oraz zachować ją na przyszłość. Dokonanie samodzielnych naprawi modyfikacji skutkuje utratą gwarancji. Producent nie odpowiada za uszkodzenia mogące wynikać z nieprawidłowego montażu czy eksploatacji urządzenia. Samodzielny montaż i uruchomienie urządzenia są możliwe pod warunkiem posiadania przez montażystę podstawowej wiedzy z zakresu elektryki i używania odpowiednich narzędzi.

Z uwagi na fakt, że dane techniczne podlegają ciągłym modyfikacjom, Producent zastrzega sobie prawo do dokonywania zmian dotyczących charakterystyki wyrobu oraz wprowadzania innych rozwiązań konstrukcyjnych nie pogarszających parametrów i walorów użytkowych produktu.

Dodatkowe informacje na temat produktów marki ORNO dostępne są na: [www.orno.pl](http://www.orno.pl).

Orno-Logistic Sp. z o.o. nie ponosi odpowiedzialności za skutki wynikające z nieprzestrzegania zaleceń niniejszej instrukcji. Firma Orno-Logistic Sp. z o.o. zastrzega sobie prawo do wprowadzania zmian w instrukcji – aktualna wersja do pobrania ze strony [support.orno.pl](http://support.orno.pl). Wszelkie prawa do tłumaczenia/interpretowania oraz prawa autorskie niniejszej instrukcji są zastrzeżone.

Montując urządzenie należy pamiętać, że czujka ruchu aktywowana jest poprzez zmiany promieniowania cieplnego z zakresu podczerwieni. Aby wyeliminować nieprawidłową pracę, nie należy instalować czujnika w miejscach, gdzie będzie narażony na: bezpośrednie lub odbite promienie słoneczne, szybkie zmiany temperatury wywołane silnym ruchem powietrza, silne promieniowanie elektromagnetyczne, wstrząsy i wibracje, wykrywanie ruchu dużych zwierząt, bezpośrednie oddziaływanie pary wodnej.

1. Nie używaj urządzenia niezgodnie z jego przeznaczeniem.
2. Nie zanurzaj urządzenia w wodzie i innych płynach.
3. Nie obsługuj urządzenia, gdy uszkodzona jest obudowa.
4. Nie dokonuj samodzielnych napraw.
5. Nie używaj równocześnie zasilacza i baterii w odborniku!

**(EN) DIRECTIONS FOR SAFTY USE!**

Before using the device, read this Service Manual and keep it for future use. The manufacturer is not responsible for any damage that can result from improper device installation or operation. Any repair or modification carried out by yourselves results in loss of guarantee. Installation and commissioning of the equipment by the customer are possible if the installer has basic knowledge of electrical systems and the use of proper tools.

In view of the fact that the technical data are subject to continuous modifications, the manufacturer reserves a right to make changes to the product characteristics and to introduce different constructional solutions without deterioration of the product parameters or functional quality.

Additional information about ORNO products is available at [www.orno.pl](http://www.orno.pl).

Orno-Logistic Sp. z o.o. holds no responsibility for the results of non-compliance with the provisions of the present Manual Orno-Logistic Sp. z o.o. reserves the right to make changes to the Manual - the latest version of the Manual can be downloaded from [support.orno.pl](http://support.orno.pl) Any translation/interpretation rights and copyright in relation to this Manual are reserved.

When installing the device, please keep in mind that it is activated by changes in IR thermal radiation. In order to prevent improper operation of the device, do not install it in areas where it could be exposed to direct or reflected sunrays, rapid temperature changes caused by strong air circulation, strong electromagnetic radiation, shocks and vibrations, detection of large animal movement, water vapor direct contact.

1. Do not use the device against its intended use.
2. Do not immerse the device in water or other liquids.
3. Do not operate the device when the housing is damaged.
4. Do not make repairs yourself.
5. Do not use the power unit and batteries in the receiver at the same time!

**(DE) ANWEISUNGEN ZUR SICHEREN VERWENDUNG!**

Vor der Inbetriebnahme des Geräts die Bedienungsanleitung sorgfältig lesen und für die Zukünftige Inanspruchnahme bewahren. Selbstständige Reparaturen und Modifikationen führen zum Verlust der Garantie. Der Hersteller haftet nicht für die Schäden, die aus falschem Gebrauch des Gerätes folgen können. Die Selbstmontage und Inbetriebnahme sind möglich, sofern der Monteur über elektrische Grundkenntnisse verfügt und die entsprechenden Werkzeuge verwendet.

In Anbetracht der Tatsache, dass die technischen Daten ständig geändert werden, behält sich der Hersteller das Recht auf Änderungen in Bezug auf Charakteristik des Produkts und Einführung anderer Konstruktionslösungen, die die Parameter der Gebrauchsfunktionen nicht beeinträchtigen, vor.

Zusätzliche Informationen zum Thema der Produkte der Marke ORNO finden Sie auf der Internetseite [www.orno.pl](http://www.orno.pl). Die Firma Orno-Logistic Sp. z o.o. haftet nicht für die Folgen der Nichteinhaltung der Empfehlungen, die in dieser Bedienungsanleitung zu finden sind. Die Firma Orno-Logistic Sp. z o.o. behält sich das Recht vor, Änderungen am Handbuch vorzunehmen - die aktuelle Version können Sie unter [support.orno.pl](http://support.orno.pl) heruntergeladen. Alle Übersetzungs- und Interpretationsrechte sowie Urheberrechte an diesem Handbuch sind vorbehalten.

Bei der Installation der Geräte ist zu beachten, dass der Bewegungsmelder durch Veränderung der Wärmestrahlung aus dem Infrarotbereich aktiviert wird. Um Fehlfunktionen zu vermeiden, installieren Sie den Bewegungsmelder nicht an Orten, an denen er folgenden Einflüssen ausgesetzt ist: direktem oder reflektiertem Sonnenlicht, schnellen Temperaturänderungen durch starke Luftbewegungen, starker elektromagnetischer Strahlung, Stößen und Vibrationen, Erkennung großer Tierbewegungen, direkter Einwirkung von Wasserdampf.

1. Benutzen Sie das Gerät ausschließlich zu den in dieser Anweisung beschriebenen Zwecken
2. Tauchen Sie das Gerät nicht ins Wasser oder in andere Flüssigkeiten.
3. Nutzen Sie die Anlage nicht, wenn ihre Gehäuse beschädigt ist.
4. Nehmen Sie keine Reparaturen selbst vor.
5. Nutzen Sie keine Speiseleitung und Batterie im Empfänger gleichzeitig!

**(FR) CONSIGNES DE SÉCURITÉ**

Avant d'utiliser le produit, veuillez lire la notice et la conserver pour référence ultérieure. Le fait d'effectuer vous-même des réparations et des modifications annule la garantie. Le fabricant n'est pas responsable des dommages qui pourraient résulter d'une installation ou d'une utilisation incorrecte de l'appareil. Le montage et la mise en service par le client sont possibles à condition que le monteur ait des connaissances électriques de base et utilise les outils appropriés.

Étant donné que les données techniques sont sujettes à des modifications constantes, le fabricant se réserve le droit d'apporter des changements aux caractéristiques du produit et d'introduire d'autres solutions structurelles qui ne détériorent pas les paramètres et les valeurs utiles du produit.

Des informations supplémentaires sur les produits ORNO sont disponibles sur le site: [www.orno.pl](http://www.orno.pl).

Orno-Logistic Sp. z o.o. ne peut être tenu responsable des conséquences résultant du non-respect des recommandations de cette notice. Orno-Logistic Sp. z o.o. se réserve le droit d'apporter des modifications à la notice - la version actuelle peut être téléchargée sur [support.orno.pl](http://support.orno.pl). Tous les droits de traduction/interprétation et les droits d'auteur de cette notice sont réservés.

Lors de l'installation de l'appareil, n'oubliez pas que le détecteur de mouvement est activé par des changements de rayonnement thermique dans le domaine infrarouge. Pour éliminer un fonctionnement incorrect, n'installez pas le capteur dans des endroits où il sera exposé à : des rayons solaires directs ou réfléchis, des changements rapides de température causés par un fort mouvement d'air, un fort rayonnement électromagnétique, des chocs et des vibrations, la détection de mouvement de gros animaux, action directe de la vapeur d'eau.

1. Utiliser l'appareil conformément à sa destination.
2. Ne pas plonger l'appareil dans l'eau ou autres liquides.
3. Ne pas utiliser l'appareil si son cadre est abîmé.
4. Ne pas effectuer des réparations.
5. Ne pas utiliser l'adaptateur secteur et la batterie dans le récepteur!

**(RU) УКАЗАНИЯ ПО БЕЗОПАСНОЙ ЭКСПЛУАТАЦИИ!**

Перед использованием устройства необходимо ознакомиться с настоящей инструкцией по эксплуатации и сохранить ее для дальнейшего использования. Самостоятельный ремонт и модификация приводит к потере гарантии. Производитель не несет ответственности за повреждения, возникающие в результате неправильного монтажа или эксплуатации устройства. Самостоятельный монтаж и запуск устройства возможен при наличии у монтажника базовых знаний в области электричества и использовании соответствующих инструментов.

В связи с тем, что технические характеристики постоянно модифицируются, производитель оставляет за собой право вносить изменения, касающиеся характеристик изделия, а также внедрять другие конструкционные решения, не ухудшающие параметры и потребительских свойств продукта.

Дополнительную информацию о продуктах марки ORNO можно найти на сайте [www.orno.pl](http://www.orno.pl).

При монтаже устройства следует помнить, что датчик движения активируется путем определения источника движения или тепла. Во избежание фальшивых сигналов необходимо установить датчик в месте, не подверженном прямому воздействию солнечных лучей, а также вдали от источников нагрева, например батарей отопления, печей, ламп накаливания и т.п.

1. Не используйте изделие не по назначению.
2. Не погружайте изделие в воду и другие жидкости.
3. Не используйте устройство с поврежденным корпусом.
4. Не проводите самостоятельных ремонтов.
5. Не используйте одновременно блок питания и батарейки в приемном устройстве!

Każde gospodarstwo jest użytkownikiem sprzętu elektrycznego i elektronicznego, a co za tym idzie potencjalnym wytwórcą niebezpiecznego dla ludzi i środowiska odpadu, z tytułu obecności w sprzęcie niebezpiecznych substancji, mieszanin oraz części składowych. Z drugiej strony zużyty sprzęt to cenny materiał, z którego możemy odzyskać surowce takie jak miedź, cyna, szkło, żelazo i inne. Symbol przekreślonego kosza na śmieci umieszczany na sprzęcie, opakowaniu lub dokumentach do niego dołączonych wskazuje na konieczność selektywnego zbierania zużytego sprzętu elektrycznego i elektronicznego. Wyróbów tak oznaczonych, pod karą grzywny, nie można wyrzucać do zwykłych śmieci razem z innymi odpadami. Oznakowanie oznacza jednocześnie, że sprzęt został wprowadzony do obrotu po dniu 13 sierpnia 2005r. Obowiązkiem użytkownika jest przekazanie zużytego sprzętu do wyznaczonego punktu zbiórki w celu właściwego jego przetworzenia. Zużyty sprzęt może zostać również oddany do sprzedawcy, w przypadku zakupu nowego wyrobu w ilości nie większej niż nowy kopowany sprzęt tego samego rodzaju. Informacje o dostępnym systemie zbierania zużytego sprzętu elektrycznego można znaleźć w punkcie informacyjnym sklepu oraz w urzędzie miasta/gminy. Odpowiednie postępowanie ze zużytym sprzętem zapobiega negatywnym konsekwencjom dla środowiska naturalnego i ludzkiego zdrowia!

Each household is a user of electrical and electronic equipment, and hence a potential producer of hazardous waste for humans and the environment, due to the presence of hazardous substances, mixtures and components in the equipment. On the other hand, used equipment is valuable material from which we can recover raw materials such as copper, tin, glass, iron and others. The WEEE sign placed on the equipment, packaging or documents attached to it indicates the need for selective collection of waste electrical and electronic equipment. Products so marked, under penalty of fine, cannot be thrown into ordinary garbage along with other waste. The marking means at the same time that the equipment was placed on the market after August 13, 2005. It is the responsibility of the user to hand the used equipment to a designated collection point for proper processing. Used equipment can also be handed over to the seller, if one buys a new product in an amount not greater than the new purchased equipment of the same type. Information on the available collection system of waste electrical equipment can be found in the information desk of the store and in the municipal office or district office. Proper handling of used equipment prevents negative consequences for the environment and human health!

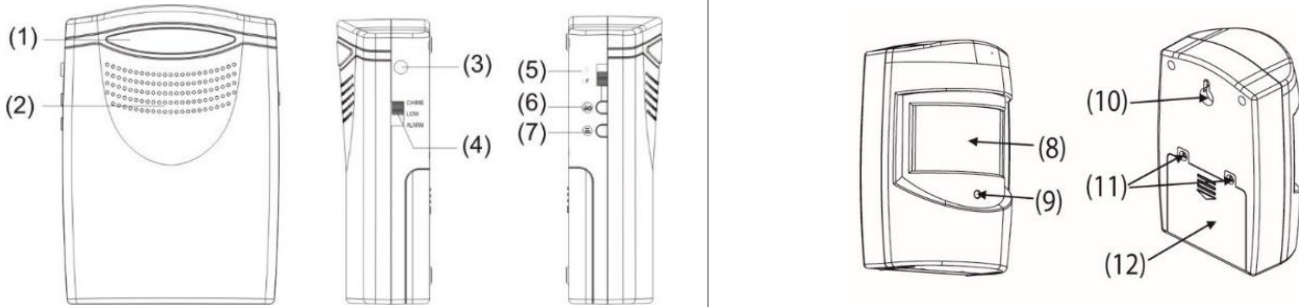
Jeder Haushalt ist ein Nutzer von elektrischen und elektronischen Geräten und dadurch auch ein potenzieller Produzent von für Menschen und Umwelt gefährlichen Abfällen aufgrund der sich drin befindenden gefährlichen Stoffe, Mischungen und Bestandteile. Andererseits sind die gebrauchten Geräte auch ein wertvoller Stoff, aus denen wir Rohstoffe wie: Kupfer, Zinn, Glas, Eisen und andere wieder verwerten können. Das Zeichen einer durchgestrichenen Mülltonne auf dem Gerät, der Verpackung oder in den Dokumenten, die dem Gerät beigelegt sind, weist darauf hin, dass die elektronischen und elektrischen Altgeräte getrennt gesammelt werden müssen. Die so gekennzeichneten Produkte dürfen nicht im normalen Hausmüll mitsamt anderen Abfällen entsorgt werden, unter Androhung einer Geldbuße. Das Zeichen bedeutet auch, dass das Gerät nach dem 13. August 2005 in den Verkehr gebracht wurde. Der Nutzer ist verpflichtet, das Altgerät an die angewiesene Rücknahmestelle zu übermitteln, damit es richtig wieder verwertet wird. Beim Kauf von neuen Geräten kann man die Altgeräte in gleicher Menge und Art beim Verkäufer zurückgeben. Die Informationen über das System der Sammlung der elektrischen Altgeräte kann man sich bei einem Auskunftspunkt des Ladens sowie bei der Stadt-/Gemeindeverwaltung einholen. Der richtige Umgang mit den Altgeräten verhindert negative Konsequenzen für die Umwelt und die Gesundheit!

Chaque foyer est un utilisateur d'équipements électriques et électroniques et donc un producteur potentiel de déchets dangereux pour l'homme et l'environnement en raison de la présence de substances, de mélanges et de composants dangereux dans les équipements. D'autre part, les déchets d'équipements sont une matière précieuse qui peut être une source de matières premières secondaires telles que le cuivre, l'étain, le verre, le fer et autres. Le symbole de la poubelle barrée sur les appareils, les emballages ou les documents d'accompagnement indique la nécessité d'une collecte séparée des déchets d'équipements électriques et électroniques. Les produits ainsi étiquetés ne peuvent pas, sous peine d'amende, être jetés dans les ordures ménagères avec les autres déchets. Le marquage indique également que l'équipement a été mis sur le marché après le 13 août 2005. Il incombe à l'utilisateur de remettre les équipements usagés à un point de collecte désigné pour un traitement approprié. Les équipements usagés peuvent également être retournés au vendeur lors de l'achat d'un nouveau produit pour une quantité ne dépassant pas celle du nouvel équipement du même type acheté. Les informations sur la collecte de déchets d'équipements électriques sont disponibles au point d'information du magasin et au bureau municipal. Une bonne gestion des déchets d'équipements permet d'éviter les conséquences négatives pour l'environnement et la santé humaine!

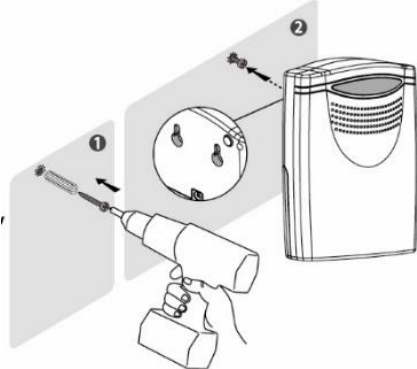
Каждое домохозяйство является пользователем электрического и электронного оборудования, а значит, потенциальным производителем отходов, опасных для людей и окружающей среды, в связи с наличием в оборудовании опасных веществ, смесей и компонентов. С другой стороны, бывшее в употреблении оборудование является ценным материалом, из которого можно извлечь сырье, такое как медь, олово, стекло, железо и другие. Знак перечеркнутого мусорного бака, размещенный на оборудовании, упаковке или прилагаемой к нему документации, указывает на необходимость раздельного сбора отходов электрического и электронного оборудования. Обозначенные таким образом изделия нельзя выбрасывать в обычный мусор вместе с другими отходами, в противном случае это будет караться штрафом. Маркировка также означает, что оборудование поступило в продажу после 13 августа 2005 г. Пользователь обязан передать использованное оборудование в установленный пункт сбора для соответствующей переработки. Изношенное оборудование также может быть возвращено продавцу в количестве, не превышающем количество нового приобретаемого оборудования того же типа. Информацию о имеющейся системе сбора использованного электрооборудования можно найти в информационном пункте магазина, а также в управлении города/гminy. Соответствующее обращение с использованным оборудованием предотвращает негативные последствия для окружающей среды и здоровья человека!

10/2023

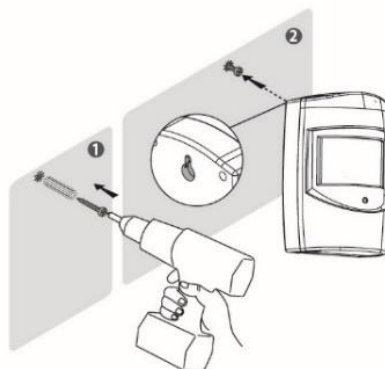
## BUDOWA/ CONSTRUCTION/ AUFBAU/ STRUCTURE/ КОНСТРУКЦИЯ



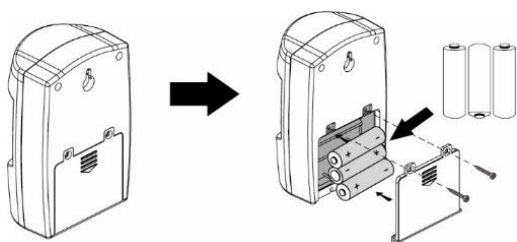
<p>(1) Dioda LED (2) Głośnik (3) Wejście na zasilacz DC6V typu jack (4) 3 pozycyjny przełącznik CHIME – ding dong głośny, LOW – ding dong cichy, ALARM – dźwięk alarmowy) (5) Włacznik ON/OFF (włącz/wyłącz) (6) Zmiana sygnalizacji PRACY (dźwiękowo-światlna lub świetlna) (7) Przycisk learning code (logowanie dodatkowych czujników) (8) Czujnik ruchu PIR (9) Dioda LED (10) Otwory do zawieszania na ścianie (11) Śruby zabezpieczające baterie (12) Osłona kieszeni na baterie</p>	<p>(1) LED Indicator (2) Speaker (3) DC 6V Input Jack (4) Switch for Chime, Low, Alarm (5) On/Off Switch (6) Sound-and-Flash Switch Button (7) Auto-learning Code Button (8) PIR motion sensor (9) LED Indicator (10) Holes for hanging on the wall (11) Screws (12) Cover the battery</p>	<p>(1) LED-Diode (2) Lautsprecher (3) Netzspannungseingang DC6V des Typs Jack (4) 3-Position-Umschalter CHIME – ding dong laut, LOW – ding dong leise, ALARM – Alarmton (5) ON/OFF-Schalter (Einschalten/Ausschalten) (6) Änderung der BETRIEBS-Meldung (Ton-Licht-Meldung oder Licht-Meldung) (7) Learning code-Taste (Anmeldung zusätzlicher Melder) (8) PIR-Bewegungsmelder (9) LED-Diode (10) Bohrungen zur Aufhängung an der Wand (11) Schrauben zur Sicherung der Batterien (12) Batteriefachschutz</p>	<p>(1) Diode LED (2) Haut-parleur (3) Prise pour le connecteur DC6V jack (4) 3 positions de commutation CHIME – signal fort, LOW – signal bas, ALARM – alarme sonore (5) Bouton ON/OFF (marche/arrêt) (6) Changement de signalisation de travail (visuelle et sonore ou visuelle) (7) Bouton learning code (connexion des capteurs supplémentaires) (8) Détecteur de mouvement PIR (9) Diode LED (10) Crochet permettant l'accrochage au mur (11) Vis de verrouillage des batteries (12) Cache pour les poches à batteries</p>	<p>(1) Светодиод (2) Динамик (3) Разъем для блока питания DC 6В типа 'джек' (4) Трехпозиционный переключатель CHIME – громко, LOW – тихо, ALARM – сигнал тревоги (5) Выключатель ON/OFF (Вкл-Выкл) (6) Изменение сигнала ОПОВЕЩЕНИЯ (звуковой/световой либо световой) (7) Кнопка learning code (подключение дополнительных датчиков) (8) PIR-датчик движения (9) Светодиод (10) Отверстия для крепления к стене (11) Шурупы, закрывающие отверстия для батареек (12) Крышка отверстия для батареек</p>
----------------------------------------------------------------------------------------------------------------------------------------------------------------------------------------------------------------------------------------------------------------------------------------------------------------------------------------------------------------------------------------------------------------------------------------------------------------------------------------------------------------------------------------	----------------------------------------------------------------------------------------------------------------------------------------------------------------------------------------------------------------------------------------------------------------------------------------------------------------------------------------	-----------------------------------------------------------------------------------------------------------------------------------------------------------------------------------------------------------------------------------------------------------------------------------------------------------------------------------------------------------------------------------------------------------------------------------------------------------------------------------------------------------------------------------------------------------	----------------------------------------------------------------------------------------------------------------------------------------------------------------------------------------------------------------------------------------------------------------------------------------------------------------------------------------------------------------------------------------------------------------------------------------------------------------------------------------------------------------------------------------------------------------------------	----------------------------------------------------------------------------------------------------------------------------------------------------------------------------------------------------------------------------------------------------------------------------------------------------------------------------------------------------------------------------------------------------------------------------------------------------------------------------------------------------------------------------------------------------



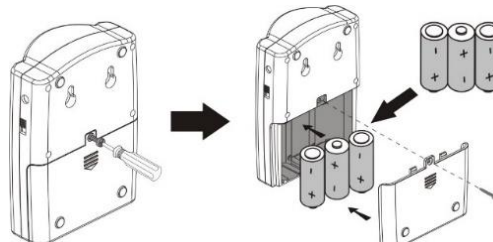
Rys.2/ fig.2/ Abb.2/ fig.2/ рис.2



Rys.3/ fig.3/ Abb.3/ fig.3/ рис.3



Rys.4a/ fig.4a/ Abb.4a/ fig.4a/ рис.4a



Rys.4b/ fig.4b/ Abb.4b/ fig.4b/ рис.4b

**DANE TECHNICZNE/ TECHNICAL DATA/ TECHNISCHE DATEN/  
CARACTÉRISTIQUES TECHNIQUES/ ТЕХНИЧЕСКИЕ ХАРАКТЕРИСТИКИ**

Transmisja	Transmission	Übertragung	Transmission	Трансмиссия	radiowa/ radio/ Funkübertragung/ radio/ радио
Częstotliwość	Frequency	Frequenz	Fréquence	Частота	433MHz
Zasięg w terenie otwartym	Range in the open field	Reichweite im Freifeld	Portée à l'air libre	Радиус в открытом пространстве	120m
<b>Odbiornik/ Receiver/ Empfänger/ Récepteur/ Приемник</b>					
Zasilanie	Power supply	Spannungsversorgung	Alimentation	Питание	3x 1,5V C, LR14 (brak w zestawie/ not included/ nicht enthalten/ non fournies/ в комплект не входят) lub opcjonalnie z zasilacza 6VDC/ or DC 6V/ oder DC 6V/ ou en option l'alimentation 6VDC/ или от блока питания 6 В DC (brak w zestawie/ not included/ nicht enthalten/ non fournies/ в комплект не входят)
Pobór prądu podczas alarmu	Power consumption during alarm	Stromverbrauch während Alarm	Consommation de courant pendant le l'alarme	Потребляемый ток во время тревоги	<180mA
Pobór prądu podczas dzwonka	Power consumption during ringing	Stromverbrauch während des Klinge	Consommation de courant pendant la sonnerie	Потребляемая мощность во время звонка	<200mA
Pobór prądu podczas czuwania	Power consumption during standby	Stromverbrauch im Standby-Modus	Consommation de courant pendant la veille	Потребляемый ток в режиме ожидания	<200mA
Poziom głośności	Volume level	Lautstärke	Niveau de bruit	Уровень громкости	≥95dB
Stopień ochrony	Protection level	Schutzart	Degré de protection	Степень защиты	IP44
Wymiary	Dimensions	Abmessungen	Dimensions	Размеры	92 x 128 x 41mm
Waga netto	Net weight	Nettogewicht	Poids net	Вес нетто	0,12kg
<b>Nadajnik/ Transmitter/ Sender/ Émetteur/ Передатчик</b>					
Zasilanie	Power supply	Spannungsversorgung	Alimentation	Питание	3x 1,5V AAA (brak w zestawie/ not included/ nicht enthalten/ non fournies/ в комплект не входят)
Pobór prądu podczas pracy	Power consumption during operation	Stromverbrauch im Betrieb	Consommation de courant pendant le fonctionnement	Потребляемый ток во время работы	<15mA
Pobór prądu podczas czuwania	Power consumption during standby	Stromverbrauch im Standby-Modus	Consommation de courant pendant la veille	Потребляемый ток в режиме ожидания	<50µA
Maksymalna moc nadajnika	Maximum transmitter power	Maximale Senderleistung	Puissance maximale de l'émetteur	Максимальная мощность передатчика	<10mW
Kąt detekcji czujnika	Detection angle	Erfassungswinkel	Angle de détection	Угол охвата	45°
Zasięg detekcji czujnika	Detection range	Erfassungsbereich	Portée de détection	Дальность действия	5-8m
Stopień ochrony	Protection level	Schutzart	Degré de protection	Степень защиты	IP44
Wymiary	Dimensions	Abmessungen	Dimensions	Размеры	68 x 105 x 42mm
Waga netto	Net weight	Nettogewicht	Poids net	Вес нетто	0,06kg

## (PL) Czujnik ruchu z sygnalizacją bezprzewodową

Urządzenie umożliwia kontrolę drzwi wejściowych, które znajdują się w innym pomieszczeniu lub budynku. Czujnik ruchu PIR, reagujący na zmiany temperatur w obszarze detekcji, bezprzewodowo (falami radiowymi) przesyła impuls do odbiornika, który sygnałem dźwiękowym (ding-dong, ding-dong cichy lub alarm) oraz świetlnym (diody LED) powiadamia o wykryciu ruchu w strefie chronionej. Stopień ochrony IP44 pozwala na montaż czujnika na zewnątrz oraz w pomieszczeniach o podwyższonej wilgotności.

### INSTALACJA

Określ lokalizację czujnika i odbiornika. Wybierz lokalizacje bez ukrytych przewodów, które mogłyby stykać się z wkrętami montażowymi.

Wybierając lokalizację dla czujnika, postępuj według następujących zaleceń:

1. Posługując się osprzętem montażowym (brak w zestawie), zamontuj czujnik na płaskiej powierzchni.
2. Umieść odbiornik w odległości maksymalnie do 120m od czujnika.
3. Zawieś lub postaw odbiornik na płaskiej powierzchni. Odbiornik nie jest odporny na działania czynników atmosferycznych.
  - a. Czujnik ruchu działa na podczerwień i może wykrywać ciepło. Unikaj kierowania czujnika na obszary, gdzie wytwarzane jest ciepło
  - b. Czujnik zamontuj co najmniej 1m nad ziemią. Jeżeli jest on umieszczany pod okapem garażu, zadбай, aby nie był on blokowany przez płytę czołową dachu.
  - c. W przypadku montowania czujnika na wysokości powyżej 2m, skieruj go ku dołowi tak, aby obejmował swoim polem widzenia nadzorowany obszar.

### OBSŁUGA

1. W kieszeni na baterie czujnika (rys. 4a) umieść trzy baterie alkaliczne AAA. Po 10 sekundach od włączenia nadajnik uaktywni się.
  2. W kieszeni na baterie odbiornika (rys. 4b) umieść trzy baterie alkaliczne 1,5V typu C lub podłącz do zasilacza DC6V, 200mA (nie używaj równocześnie zasilacza i baterii w odbiorniku!). Przesuń włącznik na pozycję „ON”. Maksymalnie 5 kodów może zostać dopasowanych i zapisanych w odbiorniku w ciągu 15 sekund. Po tym czasie odbiornik przejdzie w tryb oszczędzania energii.
- Uwaga:** Jeśli w ciągu pierwszych 15 sekund nie zostanie zarejestrowany żaden kod, odbiornik będzie w stanie dopasować i zapisać tylko jeden kod.
3. Jeśli przy pierwszym uruchomieniu w odbiorniku zostały zapisane kody, nie ma potrzeby wyszukiwać ich przy kolejnym uruchomieniu. Odbiornik przejdzie od razu w tryb alarmu lub dzwonka.
  4. Jeśli chcesz zalogować dodatkowy czujnik ruchu PIR, wciśnij jednokrotnie przycisk learning code umieszczony z boku odbiornika, a następnie uruchom czujnik. Odbiornik za pomocą sygnału oznajmi, że poprawnie współpracuje z nadajnikiem. Wciśnięcie przycisku jeden raz daje możliwość przypisania tylko jednego nadajnika.
  5. Wciśnij przycisk learning code i przytrzymaj przez 5 sekund, jeśli chcesz usunąć wszystkie zalogowane czujniki. W tym samym czasie dioda LED odbiornika będzie dawać sygnały dźwiękowe i świetlne.
  6. Z boku odbiornika umieszczony jest przełącznik zmiany sygnalizacji pracy dźwiękowo-świetlna lub świetlna.
  7. Wskaźnik niskiego naładowania baterii – gdy konieczna będzie wymiana baterii dioda LED będzie błyskać raz na sekundę.
  8. Odbiornik jest wyposażony w 3-pozycyjny przełącznik trybów dźwięku: CHIME – głośny dzwonek, LOW – cichy dzwonek, ALARM – dźwięk alarmu.
  9. Przy przełączeniu odbiornika w pozycję „głośny dzwonek” lub „cichy dzwonek”, odbiornik pracuje jako dzwonek. W pozycji „alarm” odbiornik pracuje jako alarm.

#### *Uproszczona deklaracja zgodności*

*Firma Orno-Logistic Sp. z o.o. oświadcza, że typ urządzenia radiowego: OR-MA-705 oraz OR-MA-710 Czujnik ruchu z sygnalizacją bezprzewodową jest zgodny z dyrektywą 2014/53/UE. Pełen tekst deklaracji zgodności UE jest dostępny pod następującym adres internetowym: [www.orno.pl](http://www.orno.pl).*

## (EN) Motion sensor with wireless alert system

The device makes it possible to control the entrance door, which is located in another room or building. The PIR motion sensor, reacting to temperature changes in the detection area, wirelessly (with radio waves) sends an impulse to the receiver, which with an acoustic signal (ding-dong, ding-dong silent or alarm) and light (LED diodes) notifies of motion detection in the protected area. The IP44 protection level allows the sensor to be installed outdoors and in rooms with increased humidity.

### INSTALLATION

Determine the location of the sensor and receiver. Select locations without hidden wires that could contact the mounting screws.

When choosing a location for the sensor, follow these recommendations:

1. Using the mounting hardware (not supplied), mount the sensor on a flat surface.
2. Place the receiver within a maximum distance of 120 m from the sensor.
3. Hang or place the receiver on a flat surface. The receiver is not weatherproof.
  - a. The motion sensor is infrared and can detect heat. Avoid pointing the sensor at areas where heat is generated
  - b. Mount the sensor at least 1m above the ground. If it is placed under the eaves of a garage, ensure that it is not blocked by the roof panel
  - c. When installing the detector at a height of more than 2 m, point it downwards so that it covers the surveillance area.

### OPERATION

1. Install the PIR Transmitter with three AAA alkaline batteries. It turns into induction state after 10 seconds power-on, with induction time interval 5 seconds.
  2. Install the receiver with three 1.5V type "C" alkaline batteries or plug the receiver into DC6V 200mA power. Move the On/Off Switch to the ON position. Maximum 50 codes can be matched and saved in the receiver within 15 seconds. After 15 seconds, the receiver turns into power saving mode.
- Note:** If there is no code matched and saved within the first 15s, the receiver can be matched with and save ONLY one code after 15s.
3. When there is a code saved within the receiver, you need not to match the code the second time you turn on the power, as the receiver will come directly into alarm state or chime state.
  4. If you want to add PIR Transmitter or magnetic transmitter, press the auto-learning code button on the side of the Receiver once, then trigger the PIR Transmitter or magnetic transmitter. The Receiver will sound to indicate that the transmitter works successfully with the Receiver. Press the button once can only match one transmitter.
  5. Press the auto-learning code button and hold for 5 seconds, you can delete all the information within the receiver. At the same time, the LED indicator light will flash and receiver sounds.
  6. There is a Sound and Flash Switch Button on the side of the receiver. Press this button for three options, working only with sound, only LED flash, sound and LED flash.
  7. Low voltage indication: normal voltage for the receiver 3.08V±0.1V and for the transmitter 3.08V±0.1V. If lower than this voltage, the LED indicator light will flash once every second to remind you to change the batteries.
  8. There is one Chime-Low-Alarm switch on the side of the receiver. It operates as follows: High Volume Chime/ Low Volume Chime / Alarm.
  9. Move the Chime-Low-Alarm switch to Chime or Low position the receiver will work as a chime. Move the switch to Alarm position, it will work as an Alarm.

#### *Simplified declaration of conformity*

*Orno-Logistic Sp. z o.o. declares that the type of radio device: OR-MA-705 and OR-MA-710 Motion sensor with wireless alert system is in compliance with Directive 2014/53/EU. The full text of the EU declaration of conformity is available at the following web address: [www.orno.pl](http://www.orno.pl).*

## (DE) Bewegungsmelder mit drahtlosem Alarmsystem

Das Gerät ermöglicht es, die Eingangstür zu steuern, die sich in einem anderen Raum oder Gebäude befindet. Der PIR-Bewegungsmelder, der auf Temperaturänderungen im Erfassungsbereich reagiert, sendet drahtlos (mit Funkwellen) einen Impuls an den Empfänger, der mit einem akustischen Signal (Ding-Dong, Ding-Dong still oder Alarm) und Licht (LED-Dioden) über die Bewegungserkennung im geschützten Bereich informiert. Die Schutzart IP44 ermöglicht die Installation des Sensors im Freien und in Räumen mit hoher Luftfeuchtigkeit.

### INSTALLATION

Bestimmen Sie die Lokalisation des Melders und Empfängers. Wählen Sie die Lokalisation ohne versteckte Leitungen, die sich mit Montageschrauben berühren könnten.

Bei der Wahl der Lokalisation für den Melder handeln Sie folgenderweise:

1. Wenn Sie das Montage-Zubehör anwenden (im Satz nicht verfügbar), montieren Sie den Melder auf der ebenen Oberfläche.
2. Bringen Sie den Empfänger max. bis zu 120 m vom Melder an.
3. Hängen oder stellen Sie den Empfänger auf der ebenen Oberfläche. Der Empfänger ist nicht witterungsbeständig.
  - a. Der Bewegungsmelder funktioniert auf Infrarot-Basis und kann Wärme detektieren. Vermeiden Sie die Ausrichtung des Melders auf Bereiche, wo die Wärme erzeugt wird.
  - b. Montieren Sie den Melder in einer Höhe von wenigstens 1 m über dem Boden. Ist der Melder unter der Dachrinne der Garage befestigt, sorgen Sie dafür, dass er durch die Frontplatte nicht blockiert wird.
  - c. Wird der Melder in einer Höhe von über 2 m montiert, richten Sie ihn nach unten so aus, dass er den überwachten Bereich mit seinem Sichtfeld erfassen kann.

### BETRIEB

1. Legen Sie 3 Alkali-Batterien vom Typ AAA ins Batteriefach des Melders (Abb. 4a) ein. Nach 10 Sekunden nach der Einschaltung wird der Sender aktiviert.
2. Legen Sie 3 Alkali-Batterien vom Typ C ins Batteriefach des Empfängers (Abb. 4b) oder schließen Sie am Netzspannungseingang DC6V, 200mA an (verwenden Sie keinen Netzspannungseingang und keine Batterien im Empfänger gleichzeitig!). Stellen Sie den Einschalter auf die Position „ON“. Max 5 Codes können im Empfänger innerhalb von 15 Sekunden angepasst und gespeichert werden. Nach dieser Zeit wechselt der Empfänger in den Energiesparmodus.  
**Achtung:** Wird kein Code innerhalb von ersten 15 Sekunden registriert, ist der Empfänger im Stande, nur einen Code anzupassen und zu speichern.
3. Wurden Codes im Empfänger bei der Erstinbetriebnahme gespeichert, ist es nicht nötig, nach ihnen bei der nächsten Inbetriebnahme zu suchen. Der Empfänger wechselt sofort in den Alarmmodus oder Klingelmodus.
4. Wenn Sie einen zusätzlichen PIR-Bewegungsmelder anmelden möchten, drücken Sie einmal die Learning code-Taste, die an der Seite des Empfängers angebracht ist und betätigen Sie dann den Melder. Der Empfänger meldet dann per Signal, dass er mit dem Sender ordnungsgemäß zusammen arbeitet. (Das einmalige Drücken der Taste ermöglicht die Zuordnung nur eines Senders).
5. Drücken Sie die Learning code-Taste und halten Sie sie 5 Sekunden lang, wenn Sie alle angemeldeten Melder löschen möchten. In der selben Zeit wird die LED-Diode des Empfängers Tonsignale und Lichtsignale geben.
6. An der Seite des Empfängers wird ein Umschalter für die Änderung der Betriebsmeldung Ton-Licht-Meldung oder Licht-Meldung angebracht.
7. Anzeige der niedrigen Batteriespannung – wenn Wechsel der Batterie notwendig ist, blinkt die LED-Diode einmal pro Sekunde.
8. Der Empfänger ist mit einem 3-Positionen-Umschalter für Ton-Modi ausgestattet. CHIME – lauter Klingelton, LOW – stiller Klingelton, ALARM – Alarmton.
9. Beim Umschalten des Empfängers auf die Position „lauter Klingelton“ oder „stiller Klingelton“, arbeitet der Empfänger als Klingel. In der Position „Alarmton“ arbeitet der Empfänger als Alarm.

*Vereinfachte Konformitätserklärung*

*Orno-Logistic Sp. z o.o. erklärt, dass der Typ des Funkgeräts: OR-MA-705 und OR-MA-710 Bewegungsmelder mit drahtlosem Alarmsystem mit der Richtlinie 2014/53/EU konform ist. Der vollständige Text der EU-Konformitätserklärung ist unter der folgenden Webadresse verfügbar: [www.orno.pl](http://www.orno.pl).*

## (FR) Détecteur de mouvement avec système d'alerte sans fil

L'appareil permet de contrôler la porte d'entrée qui se trouve dans une autre pièce ou un autre bâtiment. L'installation du détecteur de mouvement à l'extérieur du bâtiment permet de contrôler tout mouvement dans son champ de vision. Le capteur de mouvement PIR, réagissant aux changements de température dans la zone de détection, envoie sans fil (par ondes radio) une impulsion au récepteur qui, par le biais de signaux sonores (ding-dong, ding-dong silencieux ou alarme) et lumineux (diodes LED), informe de la détection d'un mouvement dans la zone protégée. Le niveau de protection IP44 permet d'installer le capteur à l'extérieur et dans des pièces à forte humidité.

### INSTALLATION

Précisez l'emplacement du détecteur et du récepteur. Choisissez l'emplacement sans fils cachés qui pourraient entrer en contact avec les vis de montage.

En croisant l'emplacement du détecteur, suivez les indications suivantes:

1. Utilisez le matériel de montage (non fourni) et montez le détecteur sur une surface plane.
2. Placez le récepteur à une distance maximale de 120 m du détecteur.
3. Accrochez ou placez le récepteur sur une surface plane. Le récepteur ne résiste pas aux conditions atmosphériques.
  - a. Le détecteur de mouvement fonctionne à l'infrarouge, et il peut détecter la chaleur. Évitez d'orienter le détecteur sur les zones de chaleur.
  - b. Le détecteur doit être installé au moins 1 m au-dessus du sol. Si le détecteur est placé sous l'avant-toit du garage, il faut s'assurer que l'appareil ne soit pas bloqué par la plaque avant du toit.
  - c. Si le détecteur est installé au-dessus de 2 m, il faut l'orienter vers le bas afin qu'il couvre avec son champ de vision de la zone à surveiller.

### UTILISATION

1. Mettez les trois piles alcalines AAA dans le compartiment prévu à cet effet (dessin 4a). Après 10 secondes de la mise en marche, l'émetteur sera activé.
2. Dans le compartiment à piles du récepteur (dessin 4 b) mettez trois piles alcalines 1,5V de type C ou branchez-le au connecteur DC6V, 200 mA (ne jamais utiliser en même temps le connecteur et les piles dans le récepteur !). Mettez le bouton en position « ON ». Le récepteur peut ajuster et enregistrer max. 5 codes en 15 secondes. Après ce temps-là, le récepteur se mettra automatiquement en mode d'économie d'énergie.  
**Attention:** Si pendant les 15 premières secondes aucun code n'est enregistré, le récepteur sera en mesure d'ajuster et d'enregistrer uniquement un code.
3. Si lors de la première mise en marche, les codes ont été enregistrés dans le récepteur, il n'est pas nécessaire de les rechercher lors d'une prochaine mise en marche. Le récepteur se mettra automatiquement en mode alarme ou en mode sonnette.
4. Pour ajouter un détecteur de mouvement supplémentaire PIR, il suffit d'appuyer une fois sur la touche learning code qui se trouve sur le côté du récepteur, et ensuite mettez en marche le détecteur. Le récepteur émettra un son afin de prévenir qu'il a détecté un autre émetteur. (Le fait d'appuyer une fois sur le bouton permet d'ajouter un seul émetteur).
5. Appuyez 5 secondes sur la touche learning code afin de supprimer tous les émetteurs connectés. Au même moment, la diode LED du récepteur émettra un signal sonore et visuel.
6. Sur le côté du récepteur se trouve un commutateur de changement de signalisation sonore et visuelle ou visuelle.
7. L'indicateur du changement de niveau de batterie – si le changement des piles sera nécessaire – la diode LED clignotera une fois par seconde.
8. Le récepteur est équipé d'un commutateur en 3 positions de tonalité: CHIME – signale fort, LOW – signale faible, ALARM – alarme sonore.
9. Lorsque le récepteur est mis en mode « signal fort » ou « signal faible », le récepteur travaille en tant que sonnette. S'il se trouve en position « alarme », il travaille en tant qu'alarme.

*Déclaration de conformité simplifiée*

*Orno-Logistic Sp. z o.o. déclare que le type de dispositif radio : OR-MA-705 et OR-MA-710 Détecteur de mouvement avec système d'alerte sans fil est conforme à la directive 2014/53/UE. Le texte complet de la déclaration de conformité de l'UE est disponible à l'adresse web suivante : [www.orno.pl](http://www.orno.pl).*

## **(RU) Датчик движения с беспроводной системой оповещения**

Устройство позволяет управлять входной дверью, которая находится в другом помещении или здании. Датчик движения PIR, реагируя на изменение температуры в зоне обнаружения, по беспроводной связи (с помощью радиоволн) посылает импульс на приемник, который звуковым сигналом (динь-дон, динь-дон беззвучный или тревожный) и светом (светодиодные диоды) оповещает об обнаружении движения в охраняемой зоне. Уровень защиты IP44 позволяет устанавливать датчик на открытом воздухе и в помещениях с повышенной влажностью.

### **УСТАНОВКА**

Определите место установки датчика и приемного устройства. Необходимо выбрать место без скрытых кабелей, которые могли бы соприкасаться с крепежными болтами.

При выборе места расположения датчика необходимо руководствоваться следующими рекомендациями:

1. При помощи монтажного снаряжения (в комплект не входит) закрепите датчик на плоской поверхности.
2. Расположите приемное устройство на расстоянии не дальше 120 м от датчика.
3. Повесьте или поставьте приемное устройство на плоской поверхности. Приемное устройство не устойчиво к воздействию атмосферных факторов.
  - a. Датчик движения реагирует на инфракрасное излучение и может определять источник тепла. Избегайте направления датчика на участки, в которых может генерироваться тепло.
  - b. Установите датчик на высоте минимум 1 м от земли. Если датчик устанавливается под гаражным навесом, следует убедиться в том, что он не перекрывается лобовой доской крыши.
  - c. При установке датчика на высоте более 2 м, необходимо направить его вниз таким образом, чтобы он охватывал своим полем зрения охраняемую территорию.

### **ОБСЛУЖИВАНИЕ**

1. В отверстие для батареек в датчике (рис. 4а) вставьте три щелочные батарейки типа AAA. Через 10 секунд после включения передатчик активизируется.
2. В отверстие для батареек приемного устройства (рис. 4б) вставьте три щелочные батарейки 1,5В типа С либо подключите к блоку питания DC 6В, 200мА (Не используйте одновременно блок питания и батарейки!). Переведите выключатель в положение «ON». В приемном устройстве в течение 15 секунд может быть подобрано и записано максимально 5 кодов. По истечении данного времени приемное устройство перейдет в экономный режим.

**Внимание:** Если в течение первых 15 секунд не будет зарегистрирован какой-либо код, приемное устройство сможет подобрать и записать только один код.

3. Если при первом запуске в приемном устройстве были записаны коды, нет необходимости искать их при следующем включении. Приемник сразу перейдет в режим тревоги или звонка.
4. Для подключения дополнительного PIR-датчика движения нажмите однократно кнопку learning code, расположенную сбоку приемного устройства и включите датчик. Приемник с помощью сигнала оповестит о том, что работа с передаточным устройством была налажена правильно. (Однократное нажатие кнопки позволяет подключить только один датчик).
5. Нажмите кнопку learning code и удерживайте ее в течение 5 секунд для удаления из памяти устройства всех подключенных датчиков. При этом светодиод приемного устройства издавать звуковые и световые сигналы.
6. Сбоку приемника находится переключатель работы сигнализации (режимы звуковой/световой или световой).
7. Индикатор низкого заряда батареи – при необходимости замены батареек светодиод будет вспыхивать ежесекундно.
8. Приемное устройство оборудовано 3-позиционным переключателем звуковых режимов: CHIME – громкий звонок, LOW – тихий звонок, ALARM – звук тревожного сигнала.
9. При переключении приемника в положение «громкий звонок» или «тихий звонок», приемное устройство работает как звонок. В положении «Тревога» приемник работает как тревожная сигнализация.

*Упрощенная декларация соответствия*

*Компания Orno-Logistic Sp. z o.o. заявляет, что тип радиоустройства: OR-MA-705 и OR-MA-710 Датчик движения с беспроводной системой оповещения соответствует Директиве 2014/53/EU. Полный текст декларации соответствия ЕС доступен по следующему веб-адресу: [www.orno.pl](http://www.orno.pl).*