

**Model: OR-PRE-450  
OR-PRE-451**

**ORNO-LOGISTIC Sp. z o.o.**  
ul. Rolników 437  
44-141 Gliwice, POLAND  
tel. (+48) 32 43 43 110

**(PL) Elektroniczny programator astronomiczny, 1 kanałowy;  
Elektroniczny programator astronomiczny, 2 kanałowy;  
(EN) Astronomical digital timer, 1 channel;  
Astronomical digital timer, 2 channel;  
(DE) Astronomisches Programmiergerät, 1 Kanal;  
Astronomisches Programmiergerät, 2 Kanäle;**

**(PL) WSKAZÓWKI DOTYCZĄCE BEZPIECZNEGO UŻYTKOWANIA!**

Przed rozpoczęciem korzystania z urządzenia, należy zapoznać się z niniejszą instrukcją obsługi oraz zachować ją na przyszłość. Dokonanie samodzielných napraw i modyfikacji skutkuje utratą gwarancji. Producent nie odpowiada za uszkodzenia mogące wynikać z nieprawidłowego montażu i eksploatacji urządzenia. Z uwagi na fakt, że dane techniczne podlegają ciągłym modyfikacjom, Producent zastrzega sobie prawo do dokonywania zmian dotyczących charakterystyki wyrobu oraz wprowadzania innych rozwiązań konstrukcyjnych nie pogarszających parametrów i walorów użytkowych produktu. Najnowsza wersja instrukcji do pobrania na stronie support.orno.pl. Wszelkie prawa do tłumaczenia/interpretowania oraz prawa autorskie niniejszej instrukcji są zastrzeżone.

1. Nie używaj urządzenia niezgodnie z jego przeznaczeniem.
2. Wszelkie czynności wykonuj przy odłączonym zasilaniu.
3. Nie zanurzaj urządzenia w wodzie i innych płynach.
4. Nie obsługuj urządzenia gdy uszkodzona jest obudowa.
5. Nie otwieraj urządzenia i nie dokonuj samodzielných napraw.
6. Urządzenie jest przeznaczone do użytku wewnętrznego.
7. Produkt przeznaczony jest do użytku w ramach maksymalnych wartości obciążenia.

**(EN) DIRECTIONS FOR SAFTY USE!**

Before using the device, read this manual and keep it for future reference. Making repairs and modifications by yourself will result in the loss of warranty. The manufacturer is not liable for damage that may result from incorrect installation and operation of the device. Due to the fact that the technical data are subject to continuous modifications, the Manufacturer reserves the right to amend the characteristics of the product and introduce other design solutions that do not impair the parameters and usefulness of the product. The current version of manual can be downloaded from the website support.orno.pl. All rights to translation/interpretation and copyrights in this manual are reserved.

1. Do not use the device against its intended use.
2. Disconnect the power supply before any activities on the product.
3. Do not immerse the device in water or another fluids.
4. Do not operate the device when its housing is damaged.
5. Do not open the device and do not repair it by yourselves.
6. The device is intended for indoor use.
7. The device is designed to operate with its maximum load ranges.

**(DE) ANWEISUNGEN ZUR SICHEREN VERWENDUNG!**

Machen Sie sich mit dem Inhalt der Bedienungsanleitung vertraut, bevor sie mit der Nutzung der Anlage beginnen. Die Durchführung eigenmächtiger Reparaturen und Modifikationen hat den Verlust der Garantie zur Folge. Der Hersteller haftet für Beschädigungen nicht, die sich aus der nicht fachgerechten Montage oder Einsatz der Anlage ergeben. Da technische Daten ständigen Modifikationen unterliegen, behält sich der Hersteller das Recht vor, Änderungen bezüglich Erzeugnischarakteristik und anderer Konstruktionsänderungen vorzunehmen, die Parameter und Nutzwerte des Produkts nicht beeinträchtigen. Die neueste Version der Bedienungsanleitung ist verfügbar zum Download unter support.orno.pl. Alle Rechte auf Übersetzung/Auslegung sowie Urheberrechte dieser Bedienungsanleitung sind vorbehalten.

1. Benutzen Sie das Gerät ausschließlich zu den in dieser Anweisung beschriebenen Zwecken
2. Alle Arbeiten dürfen nur bei abgeschalteter Stromversorgung durchgeführt werden.
3. Tauchen Sie das Gerät nicht ins Wasser oder in andere Flüssigkeiten.
4. Nutzen Sie die Anlage nicht, wenn ihre Gehäuse beschädigt ist.
5. Öffnen Sie die Einrichtung nicht und führen Sie keine selbstständigen Reparaturen aus.
6. Das Gerät ist für den Inneneinsatz bestimmt.
7. Das Produkt ist für Anwendung im Rahmen der maximalen Belastungswerte geeignet.

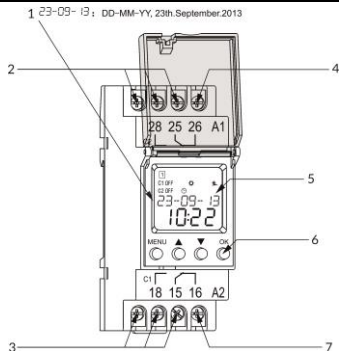
*Każde gospodarstwo jest użytkownikiem sprzętu elektrycznego i elektronicznego, a co za tym idzie potencjalnym wytwórcą niebezpiecznego dla ludzi i środowiska odpadu, z tytułu obecności w sprzęcie niebezpiecznych substancji, mieszanin oraz części składowych. Z drugiej strony zużyty sprzęt to cenny materiał, z którego możemy odzyskać surowce takie jak miedź, cyna, szkło, żelazo i inne. Symbol przekreślonego kosza na śmieci umieszczany na sprzęcie, opakowaniu lub dokumentach do niego dołączonych wskazuje na konieczność selektywnego zbierania zużytego sprzętu elektrycznego i elektronicznego. Wyrobów tak oznaczonych, pod karą grzywny, nie można wyrzucać do zwykłych śmieci razem z innymi odpadami. Oznakowanie oznacza jednocześnie, że sprzęt został wprowadzony do obrotu po dniu 13 sierpnia 2005r. Obowiązkiem użytkownika jest przekazanie zużytego sprzętu do wyznaczonego punktu zbiórki w celu właściwego jego przetworzenia. Zużyty sprzęt może zostać również oddany do sprzedawcy, w przypadku zakupu nowego wyrobu w ilości nie większej niż nowy kupowany sprzęt tego samego rodzaju. Informacje o dostępnym systemie zbierania zużytego sprzętu elektrycznego można znaleźć w punkcie informacyjnym sklepu oraz w urzędzie miasta/gminy. Odpowiednie postępowanie ze zużytym sprzętem zapobiega negatywnym konsekwencjom dla środowiska naturalnego i ludzkiego zdrowia!*



*Every household is a user of electrical and electronic equipment and therefore a potential producer of hazardous waste to humans and the environment from the presence of hazardous substances, mixtures and components in the equipment. On the other hand, waste equipment is a valuable material, from which we can recover raw materials such as copper, tin, glass, iron and others. The symbol of a crossed-out rubbish bin placed on the equipment, packaging or documents attached thereto indicates the necessity of separate collection of waste electrical and electronic equipment. Products marked in this way, under penalty of a fine, may not be disposed of in ordinary waste together with other waste. The marking also means that the equipment was placed on the market after the 13<sup>th</sup> August 2005. It is the user's responsibility to hand over the waste equipment to a designated collection point for proper treatment. Used equipment may also be returned to the seller in case of purchase of a new product in a quantity not greater than the new purchased equipment of the same type. Information about the available waste electrical equipment collection system can be found at the information point of the shop and in the municipal office. Proper handling of waste equipment prevents negative consequences for the environment and human health!*

*Jeder Haushalt ist ein Anwender von Elektro- und Elektronikgeräten und damit ein potenzieller Erzeuger von Abfällen, die für Mensch und Umwelt aufgrund des Vorhandenseins von gefährlichen Stoffen, Gemischen und Komponenten in den Geräten gefährlich sind. Andererseits sind Altgeräte ein wertvoller Rohstoff, aus dem Rohstoffe wie Kupfer, Zinn, Glas, Eisen und andere zurückgewonnen werden können. Das Symbol der durchgestrichenen Mülltonne auf der Verpackung, dem Gerät oder den dazugehörigen Dokumenten, weist auf die Notwendigkeit der getrennten Sammlung von Elektro- und Elektronikgeräten hin. Auf diese Weise gekennzeichnete Produkte dürfen unter Strafe nicht zusammen mit anderen Abfällen entsorgt werden. Die Kennzeichnung weist gleichzeitig darauf hin, dass die Geräte nach dem 13 August 2005 in Verkehr gebracht wurden. Es liegt in der Verantwortung des Benutzers, die Altgeräte zur ordnungsgemäßen Behandlung an eine dafür vorgesehene Sammelstelle zu bringen. Informationen über das verfügbare System zur Sammlung von Elektroaltgeräten finden Sie in der Informationsstelle des Ladens und im Magistrat/Gemeindeamt. Ein sachgemäßer Umgang mit Altgeräten verhindert negative Folgen für die Umwelt und die menschliche Gesundheit!*

OPIS ELEMENTÓW URZĄDZENIA/ ELEMENTS OF THE DEVICE/ ELEMENTE DES GERÄTS

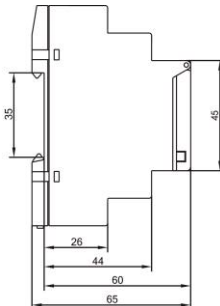
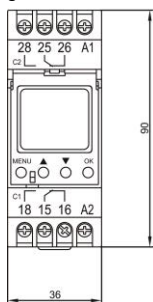


1. Data, format daty: DD-MM-RR
2. Wyjście przekaźnika 2 (dot. OR-PRE-451)
3. Wyjście przekaźnika 1
4. Zaczisk zasilania A1
5. Wyświetlacz LCD
6. Przyciski sterowania
7. Zaczisk zasilania A2

1. Date format: DD-MM-YY
2. Output channel 2 (OR-PRE-451)
3. Output channel 1
4. Supply terminal A1
5. LCD display
6. Control keys
7. Supply terminals A2

1. Datumsformat: TT-MM-JJ
2. Ausgangskanal 2 (OR-PRE-451)
3. Ausgangskanal 1
4. Versorgungsklemme A1
5. LCD-Display
6. Steuerungstasten
7. Versorgungsklemmen A2

Wymiary/ Dimensions/ Abmessungen



Dane techniczne/ Technical data/ Technische daten

Zaciski zasilania	Supply terminals	Versorgungsklemmen	A1-A2
Napięcie znamionowe	Rated voltage	Nennspannung	24-264V AC/DC
Częstotliwość znamionowa	Rated frequency	Nennfrequenz	50/60Hz, 0
Pobór mocy	Power consumption	Stromverbrauch	1W (OR-PRE-450), 2W (OR-PRE-451)
Tolerancja napięcia zasilania	Supply voltage tolerance	Toleranz der Versorgungsspannung	±10%
Liczba kanałów	Number of channels	Anzahl der Kanäle	1 OR-PRE-450 2 OR-PRE-451
Liczba programów	Number of programs	Anzahl der Programme	52 (OR-PRE-450); 100 (OR-PRE-451)
Program	Program	Programm	Tygodniowy, roczny, astronomiczny Weekly, annual, astronomical Wöchentlich, jährlich, astronomisch
Tryby działania	Mode of work	Art der Arbeit	Ręczny, automatyczny, wakacyjny, symulator obecności Manual, automatic, holiday, random Manuell, automatisch, Urlaub, zufällig
Czas letni/zimowy	Summer/winter time	Sommer/Winterzeit	Wyłączony, automatyczna zmiana Off, automatic changeover Aus, automatische Umschaltung
Tolerancja czasu	Time tolerance	Zeittoleranz	1 s/ dzień, day, Tag
Podtrzymanie zasilania	Power reserve	Energiereserve	10 lat/years/Jahre
Odczyt danych	Data readout	Auslesen der Daten	Wyświetlacz LCD podświetlany LCD display with backlight LCD-Display mit Beleuchtung
Liczba styków przekaźnika	Number of contacts	Anzahl der Kontakte	1 C/O (OR-PRE-450) 2 C/O (OR-PRE-451)
Maks. prąd chwilowy	Current of contacts	Strom der Kontakte	16A/250V AC1; 16A/30V DC
Żywotność mechaniczna	Mechanical life	Mechanische Lebensdauer	10000000
Napięcie znamionowe izolacji	Rated insulation voltage	Nennisolationsspannung	250V
Stopień ochrony	Protection level	Schutzart	IP20
Temperatura pracy	Working temperature	Arbeitstemperatur	-20°C ~ 55°C
Dopuszczalna wilgotność względna	Permissible relative humidity	Zulässige relative Luftfeuchtigkeit	≤50%
Temperatura przechowywania	Storage temperature	Lagertemperatur	-30°C ~ 70°C
Przekrój przewodów	Wire size	Drahtgröße	1mm <sup>2</sup> -4mm <sup>2</sup>
Moment dokręcania	Tightening torque	Anzugsdrehmoment	0.5Nm

Montaż	Mounting	Montage	Szyna DIN TH-35 (EN60715)
Wymiary	Dimensions	Abmessungen	90x36x64mm
Norma	Standard	Standard	EN60730-1/EN60730-2-7

**PL** **Elektroniczny programator astronomiczny**  
Instrukcja obsługi

**CHARAKTERYSTYKA**

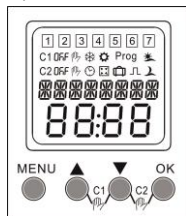
Wielofunkcyjny programator czasowy pozwala w prosty sposób zaoszczędzić energię elektryczną i ułatwić użytkowanie różnych urządzeń elektrycznych. Wbudowany zegar astronomiczny oblicza czas wschodu i zachodu słońca w ustalonym obszarze geograficznym i strefie czasowej. Programator włącza i wyłącza dopływ prądu w określonym przedziale czasowym, a 52 lub 100 programów umożliwia dopasowanie ustawień do indywidualnych potrzeb. Rodzaje programów: tygodniowy, roczny i astronomiczny. Tryby działania: ręczny, automatyczny, wakacyjny, symulator obecności. Urządzenie idealne do sterowania pracą oświetlenia, ogrzewacza wody, silników, pomp itp. Posiada wbudowany akumulator, który podtrzymuje ustawienia zegara w przypadku wyłączenia zasilania elektrycznego.

**WŁAŚCIWOŚCI**

- program roczny i astronomiczny,
- 10-letnie podtrzymanie zasilania (akumulator litowy)
- 52 programy (OR-PRE-450), 100 programów (OR-PRE-451)
- dające się zaplombować pokrywa płyty przedniej; łatwe ustawienia 4 przyciskami
- automatyczne przełączanie czasu letniego/zimowego
- podświetlany wyświetlacz LCD
- tryb wakacyjny
- tryb symulacji obecności
- 1-kanalowy (OR-PRE-450), 2-kanalowy (OR-PRE-451)
- automatyczne przeniesienie dni roboczych
- zasilanie 24-264V AC/DC
- szerokość 2 modułów (2x18mm), montowany na szynie DIN TH-35

**INSTRUKCJA OBSŁUGI**

**Wyświetlacz:**



**Legenda symboli**

- |  |                            |
|--|----------------------------|
| 1 2 3 4 5 6 7 — Dni tygodnia: poniedziałek, wtorek, ..., niedziela | ☒ — Symulator obecności    |
| C1 — Kanał 1   | ☀ — Wschód słońca          |
| C2 — Kanał 2   | ☿ — Zachód słońca          |
| ☒ — Stan przełącznika  | ☁ — Czas zimowy            |
| ☒ — Tryb automatyczny  | ⚙ — Czas letni             |
| ☒ — Tryb ręczny  | Prog — Ustawianie programu |
| ☒ — Tryb wakacyjny   |                            |

Po podłączeniu zasilania i naciśnięciu dowolnego z czterech przycisków wyświetlacz zostanie podświetlony. W innym wypadku na ekranie wyświetlane są tylko symbole.

**Klawisze**

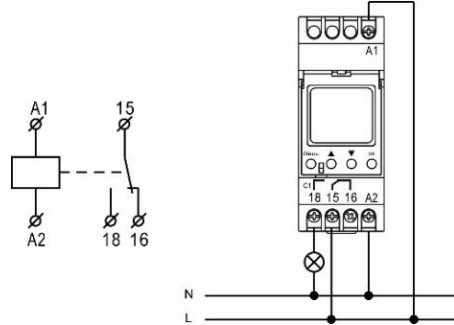
MENU	○ Wejście do głównego menu	○ Powrót do głównego menu	OK	○ Potwierdzenie wyboru
▲	○ Wybór menu	○ Cyfra +	▼	○ Wybór menu
▼	○ Cyfra -			
▲ C1	○ C1 - Tryb ręczny		▼ OK	○ C2 - Tryb ręczny (OR-PRE-451)

**Maksymalna moc pilotażowa:**

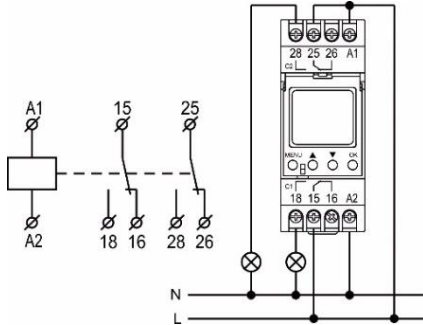
2300W	2300W	1000W	500W	500W

**SCHEMAT PODŁĄCZENIA**

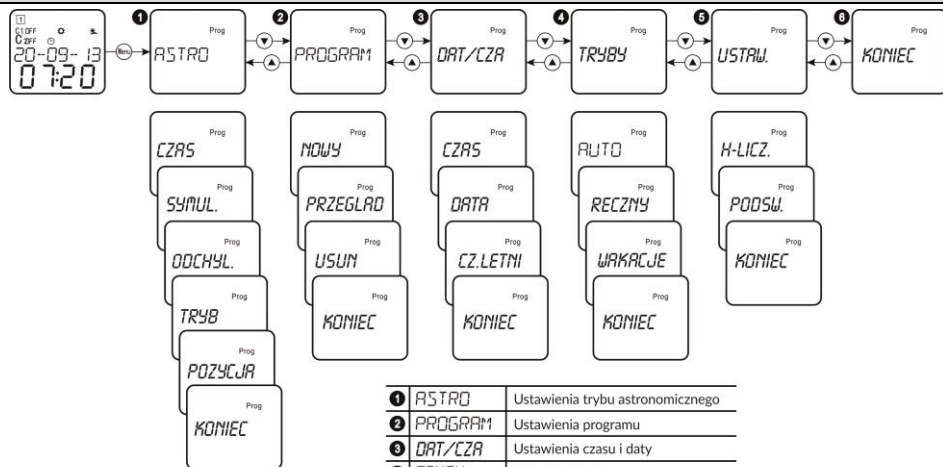
**OR-PRE-450**



**OR-PRE-451**

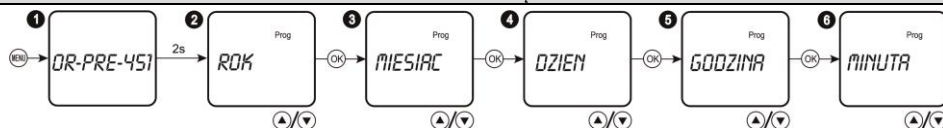


## GŁÓWNE MENU



Naciśnij przycisk MENU, aby wejść w menu ustawień. W prawym, górnym rogu pojawi się symbol „Prog”. Wybierz odpowiednie ustawienie używając przycisków (▲▼). Urządzenie automatycznie opuści menu ustawień jeśli nie zostanie podjęta żadna czynność w czasie 60 sekund.

## USTAWIENIA POCZĄTKOWE



1. Naciśnij przycisk MENU. Na ekranie zostanie wyświetlona nazwa produktu przez 2 sekundy.
2. Ustaw odpowiedni rok używając przycisków ▲▼, a następnie zatwierdź przyciskiem „OK”.
3. Ustaw odpowiedni miesiąc używając przycisków ▲▼, a następnie zatwierdź przyciskiem „OK”.
4. Ustaw odpowiedni dzień używając przycisków ▲▼, a następnie zatwierdź przyciskiem „OK”.
5. Ustaw odpowiednią godzinę używając przycisków ▲▼, a następnie zatwierdź przyciskiem „OK”.
6. Ustaw minutnik używając przycisków ▲▼, a następnie zatwierdź przyciskiem „OK”.

**Uwaga:** w przypadku nie dokończenia ustawień i nie podejmowania żadnych działań na urządzeniu przez 2 minuty, ekran zostanie wygaszony. Aby podświetlić ponownie ekran należy nacisnąć dowolny przycisk.

## TRYB ASTRONOMICZNY

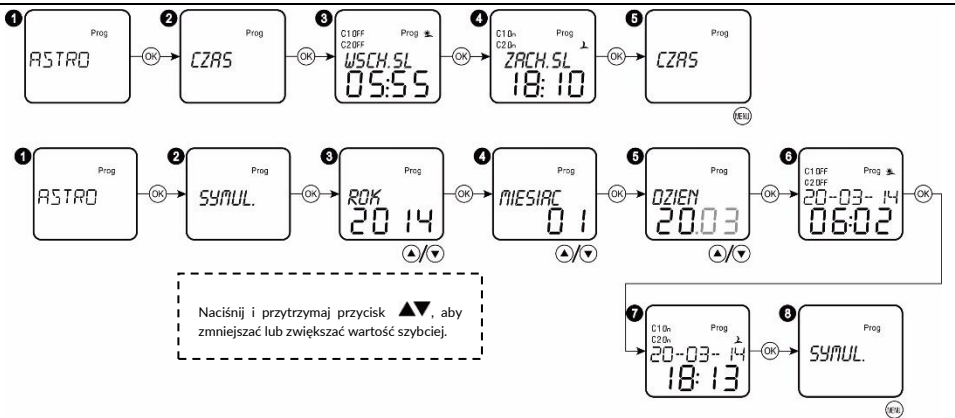


WSCH. SŁ - WSCHÓD SŁOŃCA, ZACH. SŁ - ZACHÓD SŁOŃCA,

1. Wybierz tryb ASTRO, a następnie naciśnij przycisk „OK”.
2. Wybierz „Czas”, a następnie naciśnij przycisk „OK”.
3. Na ekranie zostanie wyświetlona godzina wschodu słońca, naciśnij „OK”, aby przejść dalej.
4. Na ekranie zostanie wyświetlona godzina zachodu słońca, naciśnij „OK”, aby przejść dalej.
5. Naciśnij przycisk MENU, aby wyjść z ustawień.

**Ustawienie trybu astronomicznego dla wybranego dnia:**

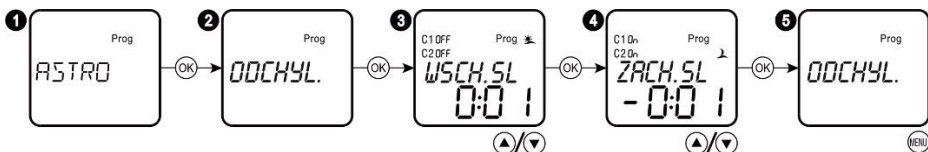
1. Wybierz tryb ASTRO, a następnie naciśnij przycisk „OK”.
2. Wybierz „Symul.”, a następnie naciśnij przycisk „OK”.
3. Ustaw odpowiedni rok używając przycisków ▲▼, a następnie zatwierdź przyciskiem „OK”. Zakres ustawień roku to 2000-2095.
4. Ustaw odpowiedni miesiąc używając przycisków ▲▼, a następnie zatwierdź przyciskiem „OK”.
5. Ustaw odpowiedni dzień używając przycisków ▲▼, a następnie zatwierdź przyciskiem „OK”.
6. Na ekranie zostanie wyświetlona godzina wschodu słońca, naciśnij „OK”, aby przejść dalej.
7. Na ekranie zostanie wyświetlona godzina zachodu słońca, naciśnij „OK”, aby przejść dalej.
8. Naciśnij przycisk MENU, aby wyjść z ustawień.



WSCH. SL - WSCHÓD SŁOŃCA, ZACH. SL - ZACHÓD SŁOŃCA,

SYMUL. - SYMULUJ

**Ustawienie odchylenia:**

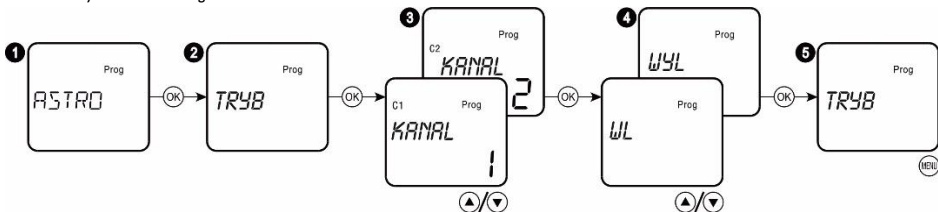


ODCHYL. - ODCHYLENIE

WSCH. SL - WSCHÓD SŁOŃCA, ZACH. SL - ZACHÓD SŁOŃCA,

1. Wybierz tryb **ASTRO**, a następnie naciśnij przycisk „OK”.
2. Wybierz „Odchyl.”, a następnie naciśnij przycisk „OK”.
3. Wybierz czas „odchylenia od normy” dla wschodu słońca używając przycisków ▲▼, a następnie naciśnij przycisk „OK”. Zakres odchylenia to  $\pm 2h$ .
4. Wybierz czas „odchylenia od normy” dla zachodu słońca używając przycisków ▲▼, a następnie naciśnij przycisk „OK”. Zakres odchylenia to  $\pm 2h$ .
5. Naciśnij przycisk MENU, aby wyjść z ustawień.

**Ustawienie trybu astronomicznego:**



1. Wybierz tryb **ASTRO**, a następnie naciśnij przycisk „OK”.
2. Wybierz „Tryb”, a następnie naciśnij przycisk „OK”.
3. Wybierz „Kanal 1 lub Kanal 2” używając przycisków ▲▼, a następnie naciśnij przycisk „OK”.
4. Wybierz WL lub WYL, aby aktywować lub dezaktywować tryb astronomiczny, a następnie naciśnij przycisk „OK”.
5. Naciśnij przycisk MENU, aby wyjść z ustawień.

**Ustawienie położenia geograficznego:**

1. Wybierz tryb **ASTRO**, a następnie naciśnij przycisk „OK”.
2. Wybierz „Pozycja”, a następnie naciśnij przycisk „OK”.
3. Wybierz „Szer geo”, a następnie naciśnij przycisk „OK”. Należy ustawić szerokość geograficzną.
4. Wybierz „Pólnoc” lub „Południe”, a następnie naciśnij przycisk „OK” (szerokość północna lub południowa).
5. Ustaw wartość stopnia szerokości geograficznej używając przycisków ▲▼, a następnie naciśnij przycisk „OK”.
6. Ustaw wartość minutową szerokości geograficznej używając przycisków ▲▼, a następnie naciśnij przycisk „OK”.
7. Naciśnij przycisk MENU, aby wyjść z ustawień szerokości geograficznej.

**Ustawienia długości geograficznej:**

8. Wybierz „Dl. Geo”, a następnie naciśnij przycisk „OK”.
9. Wybierz „Wschod” lub „Zachod”, a następnie naciśnij przycisk „OK” (długość wschodnia lub zachodnia).
10. Ustaw wartość stopnia długości geograficznej używając przycisków ▲▼, a następnie naciśnij przycisk „OK”.
11. Ustaw wartość minutową długości geograficznej używając przycisków ▲▼, a następnie naciśnij przycisk „OK”.

12. Naciśnij przycisk MENU, aby wyjść z ustawień długości geograficznej.

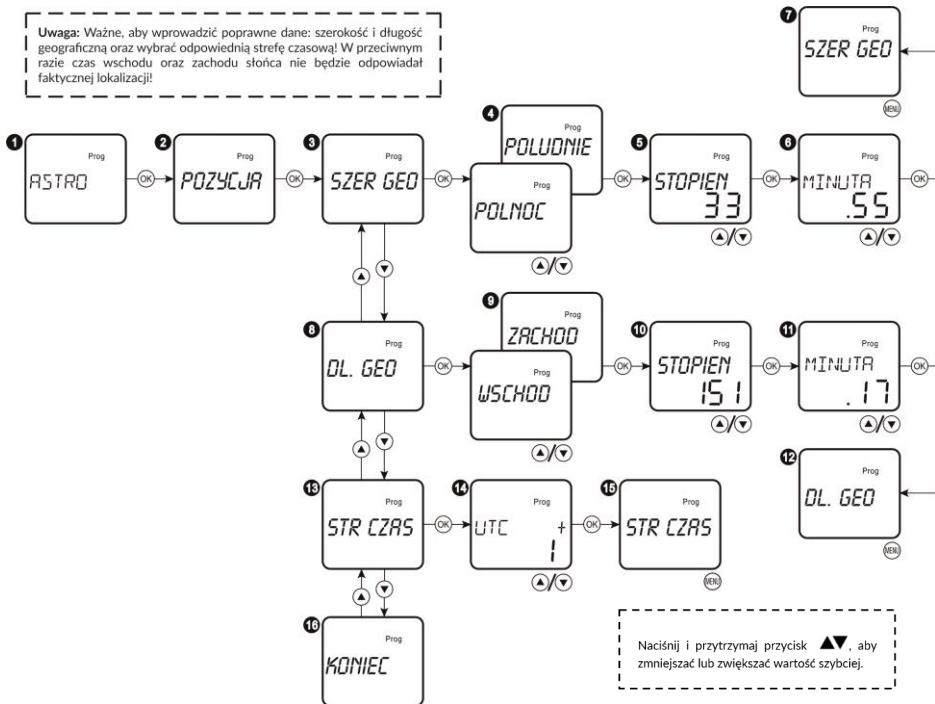
13. Wybierz „Str czas”, aby ustawić strefę czasową, a następnie naciśnij przycisk „OK”.

14. Wybierz odpowiednią strefę czasową używając przycisków ▲▼, a następnie naciśnij przycisk „OK”. Ustawienia strefy czasowej w zakresie -12→+12

15. Naciśnij przycisk MENU, aby wyjść z ustawień.

16. Zakończ ustawienia ASTRO.

**Uwaga:** Ważne, aby wprowadzić poprawne dane: szerokość i długość geograficzną oraz wybrać odpowiednią strefę czasową. W przeciwnym razie czas wschodu oraz zachodu słońca nie będzie odpowiadał faktycznej lokalizacji!



SZER GEO - SZEROKOŚĆ GEOGRAFICZNA

DL. GEO - DŁUGOŚĆ GEOGRAFICZNA

STR CZAS - STREFA CZASOWA

## USTAWIENIA CZASU I GODZINY

Ustawienie czasu:



Naciśnij i przytrzymaj przycisk ▲▼, aby zmniejszać lub zwiększać wartość szybciej.

1. Wybierz „Data/Cza”, a następnie naciśnij przycisk „OK”.

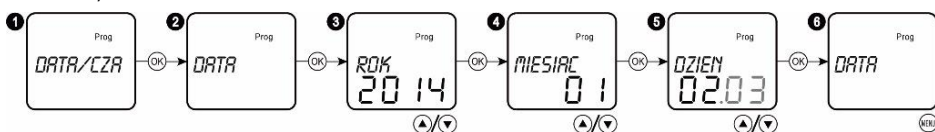
2. Wybierz „Czas”, a następnie naciśnij przycisk „OK”.

3. Wybierz odpowiednią godzinę używając przycisków ▲▼, a następnie naciśnij przycisk „OK”. Ustawienia godziny w zakresie 0–23.

4. Ustaw odpowiednie minuty używając przycisków ▲▼, a następnie naciśnij przycisk „OK”. Ustawienia minut w zakresie 0–59.

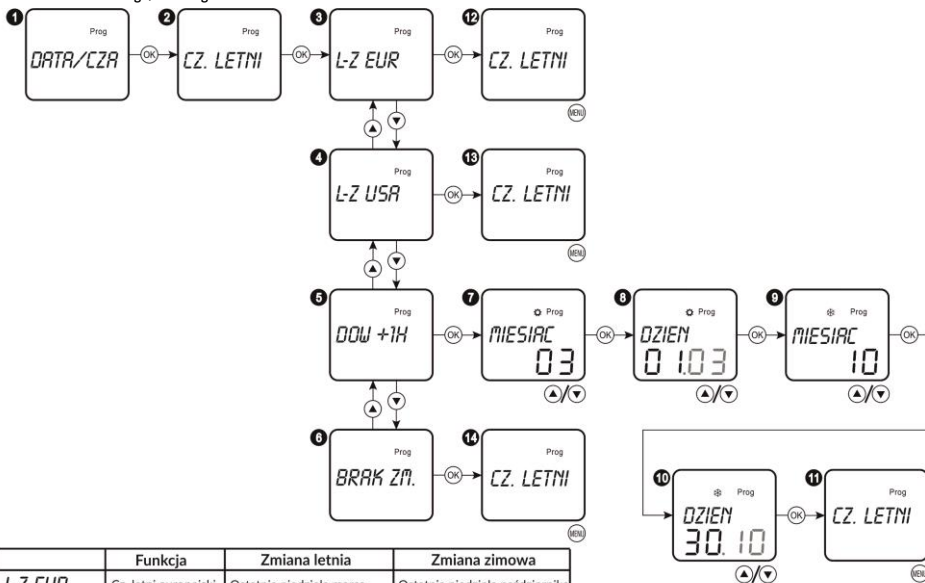
5. Naciśnij przycisk MENU, aby wyjść z ustawień.

Ustawienie daty:



- Wybierz „Data/Cza”, a następnie naciśnij przycisk „OK”.
- Wybierz „Data”, a następnie naciśnij przycisk „OK”.
- Wybierz odpowiedni rok używając przycisków ▲▼, a następnie naciśnij przycisk „OK”. Ustawienia lat w zakresie 2000–2095.
- Wybierz odpowiedni miesiąc używając przycisków ▲▼, a następnie naciśnij przycisk „OK”.
- Wybierz odpowiedni dzień używając przycisków ▲▼, a następnie naciśnij przycisk „OK”.
- Naciśnij przycisk MENU, aby wyjść z ustawień.

#### Ustawienie czasu letniego/zimowego:



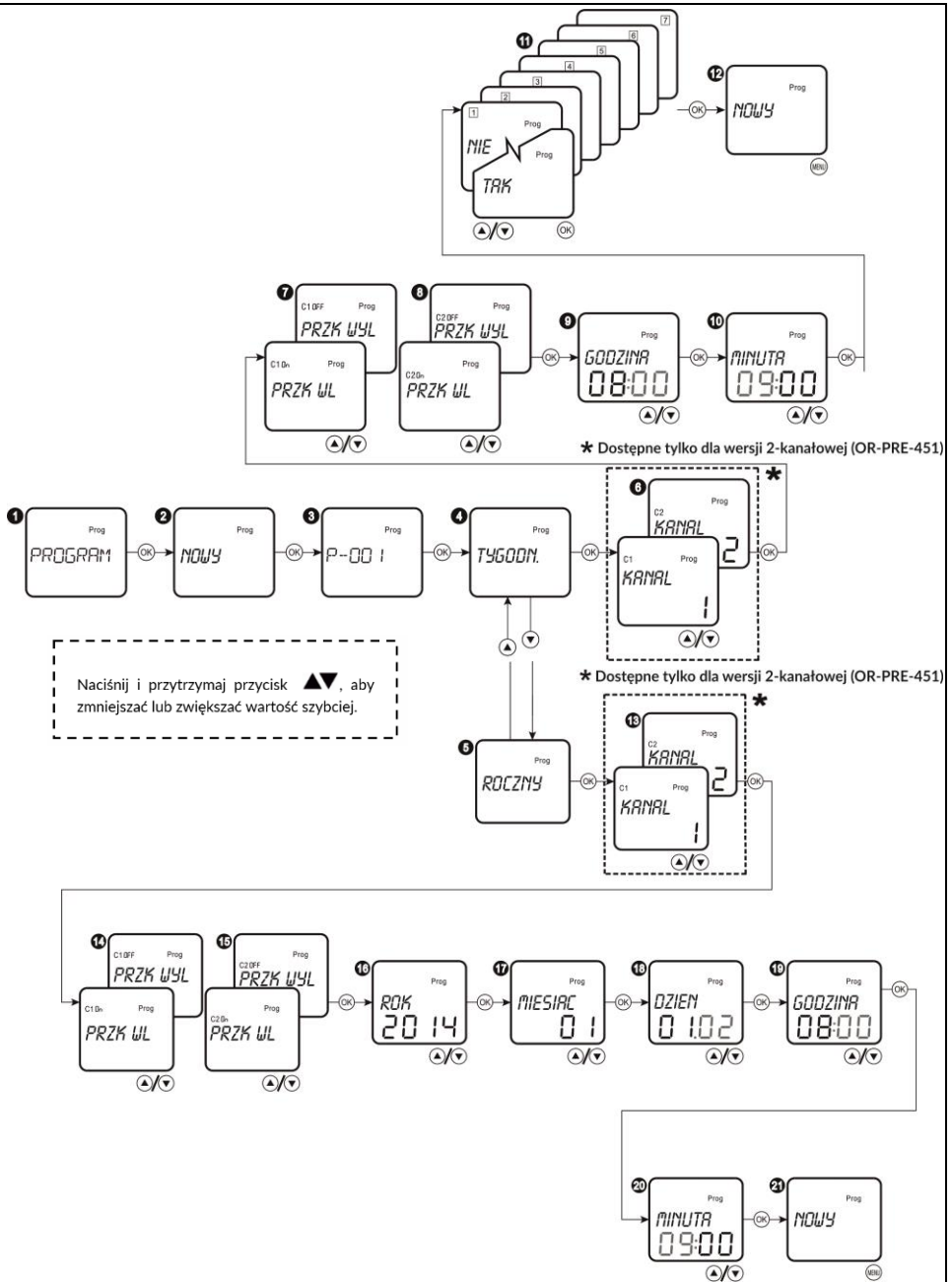
	Funkcja	Zmiana letnia	Zmiana zimowa
<i>L-Z EUR</i>	Cz. letni europejski	Ostatnia niedziela marca	Ostatnia niedziela października
<i>L-Z USA</i>	Cz. letni USA	Druga niedziela marca	Pierwsza niedziela listopada
<i>DOW +1H</i>	Dowolny	Dowolnie zaprogramowany	Dowolnie zaprogramowany
<i>BRAK ZM.</i>	Brak zmiany		

- Wybierz „Data/Cza”, a następnie naciśnij przycisk „OK”.
- Wybierz „Cz. letni”, a następnie naciśnij przycisk „OK”.
- 4, 5, 6. Wybierz odpowiedni tryb czasu letniego/zimowego używając przycisków ▲▼ a następnie naciśnij przycisk „OK”.
- Wybierz miesiąc początkowy dla czasu letniego, a następnie naciśnij przycisk „OK”.
- Wybierz dzień początkowy dla czasu letniego, a następnie naciśnij przycisk „OK”.
- Wybierz miesiąc początkowy dla czasu zimowego, a następnie naciśnij przycisk „OK”.
- Wybierz dzień początkowy dla czasu zimowego, a następnie naciśnij przycisk „OK”.
- 11, 12, 13, 14. Naciśnij przycisk MENU, aby wyjść z ustawień.

#### USTAWIENIA PROGRAMU

##### Utworzenie nowego programu:

PRZK UL. - PRZEKAŹNIK WYŁĄCZONY  
 PRZK USŁ. - PRZEKAŹNIK WYŁĄCZONY  
 TYGODNIOWY - TYGODNIOWY

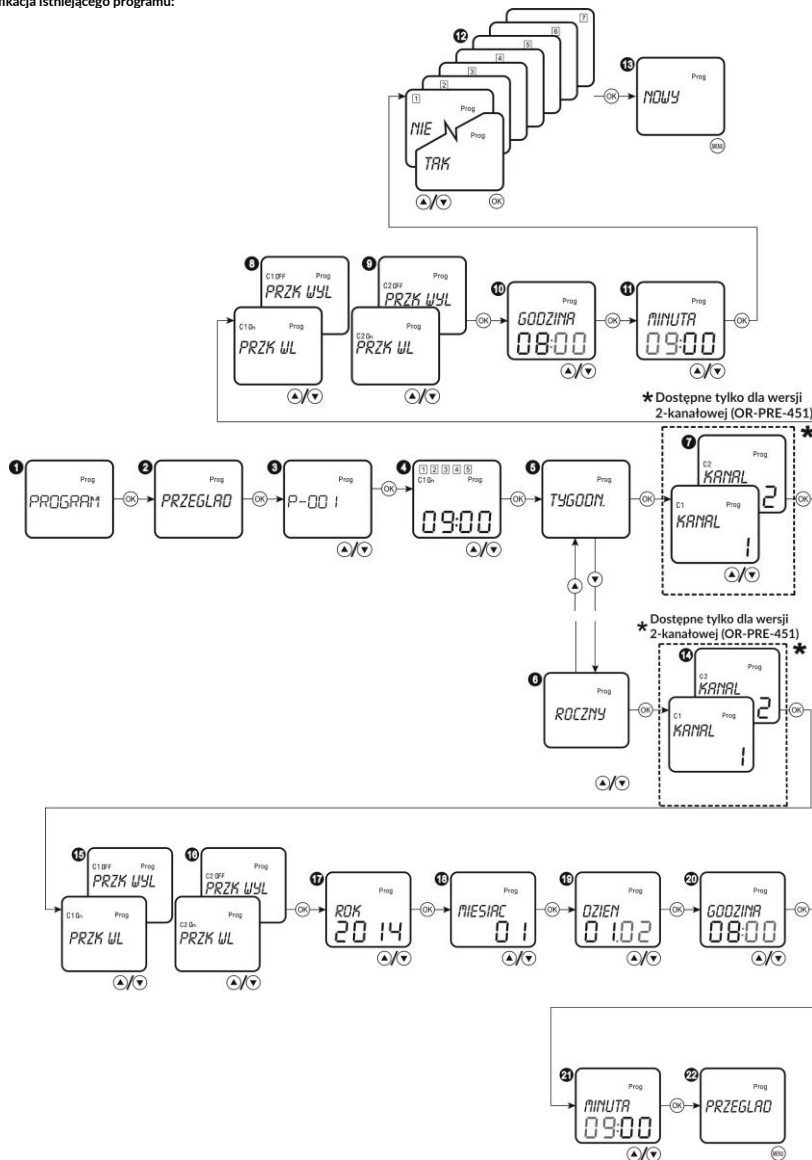


1. Wybierz „PROGRAM”, a następnie naciśnij przycisk „OK”.
2. Wybierz „Nowy”, a następnie naciśnij przycisk „OK”.
3. Na wyświetlaczu pojawi się numer programu, naciśnij przycisk „OK”. Gdy pamięć urządzenia jest pełna i nowy program nie może zostać utworzony na wyświetlaczu pojawi się komunikat „PELNY”.
4. 5. Wybierz „Tygodn.” lub „Roczny” używając przycisków ▲▼, a następnie naciśnij przycisk „OK”.
- 6, 13. Wybierz KANAL 1 lub KANAL 2 używając przycisków ▲▼, a następnie naciśnij przycisk „OK”.



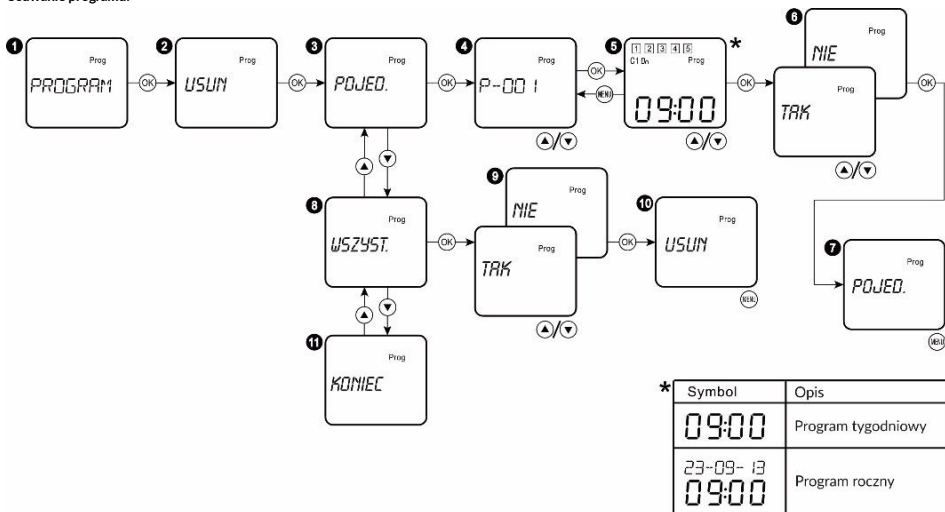
- 7, 14. Na wyświetlaczu pojawi się aktualny stan przełącznika włączony lub wyłączony (dla kanału 1). Wybierz „PRZEK WL” lub „PRZE WYL”, a następnie naciśnij przycisk „OK”.
  - 8, 15. Na wyświetlaczu pojawi się aktualny stan przełącznika włączony lub wyłączony (dla kanału 2). Wybierz „PRZEK WL” lub „PRZE WYL”, a następnie naciśnij przycisk „OK”.
  - 9, 19. Ustaw odpowiednią godzinę używając przycisków ▲▼, a następnie naciśnij przycisk „OK”.
  - 10, 20. Ustaw odpowiednie minuty używając przycisków ▲▼, a następnie naciśnij przycisk „OK”.
  11. Ustaw aktywacją programu na wybrany dzień tygodnia (od poniedziałku do niedzieli) używając przycisków ▲▼.
- Jeżeli wybrano „TAK” – program jest włączony w wybranym dniu,  
 Jeżeli wybrano „NIE” – program jest wyłączony w wybranym dniu.
- 12, 21. Naciśnij przycisk MENU, aby wyjść z ustawień.
  16. Ustaw rok używając przycisków ▲▼, a następnie naciśnij przycisk „OK”.
  17. Ustaw miesiąc używając przycisków ▲▼, a następnie naciśnij przycisk „OK”.
  18. Ustaw dzień używając przycisków ▲▼, a następnie naciśnij przycisk „OK”.

**Modyfikacja istniejącego programu:**



- Wybierz „PROGRAM”, a następnie naciśnij przycisk „OK”.
  - Wybierz „Przegląd”, a następnie naciśnij przycisk „OK”.
  - Wybierz odpowiedni program używając przycisków ▲▼, a następnie naciśnij przycisk „OK”.
  - Na ekranie zostaną wyświetlone parametry wybranego programu. Naciśnij przycisk „OK”.
  - Wybierz „Tygodn.” lub „Roczny” używając przycisków ▲▼, a następnie naciśnij przycisk „OK”.
  14. Wybierz KANAL 1 lub KANAL 2 używając przycisków ▲▼, a następnie naciśnij przycisk „OK”.
  15. Na wyświetlaczu pojawi się aktualny stan przełącznika włączony lub wyłączony (dla kanału 1). Wybierz „PRZEK WL” lub „PRZE WYL”, a następnie naciśnij przycisk „OK”.
  16. Na wyświetlaczu pojawi się aktualny stan przełącznika włączony lub wyłączony (dla kanału 2). Wybierz „PRZEK WL” lub „PRZE WYL”, a następnie naciśnij przycisk „OK”.
  20. Ustaw odpowiednią godzinę używając przycisków ▲▼, a następnie naciśnij przycisk „OK”.
  21. Ustaw odpowiednie minuty używając przycisków ▲▼, a następnie naciśnij przycisk „OK”.
  22. Ustaw aktywacją programu na wybrany dzień tygodnia (od poniedziałku do niedzieli) używając przycisków ▲▼.
- Jeżeli wybrano „TAK” – program jest włączony w wybranym dniu.  
Jeżeli wybrano „NIE” – program jest wyłączony w wybranym dniu.
22. Naciśnij przycisk MENU, aby wyjść z ustawień.
  - Ustaw rok używając przycisków ▲▼, a następnie naciśnij przycisk „OK”.
  - Ustaw miesiąc używając przycisków ▲▼, a następnie naciśnij przycisk „OK”.
  - Ustaw dzień używając przycisków ▲▼, a następnie naciśnij przycisk „OK”.

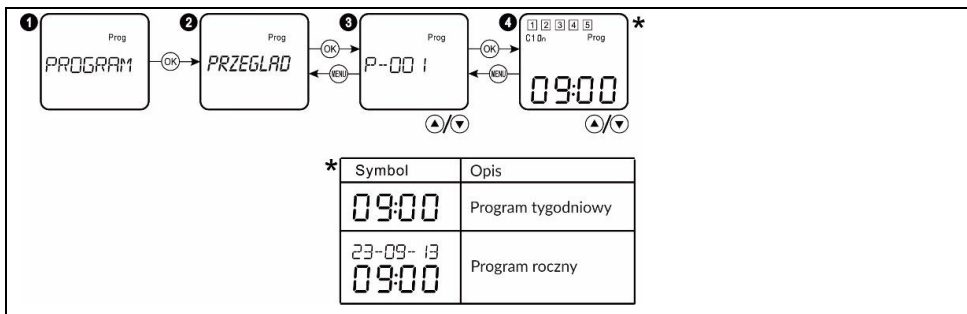
#### Usuwanie programu:



- Wybierz „PROGRAM”, a następnie naciśnij przycisk „OK”.
- Wybierz „Usun”, a następnie naciśnij przycisk „OK”.
- Aby usunąć programy pojedynczo wybierz „Pojed.”, a następnie naciśnij przycisk „OK”.
- Wybierz program, który chcesz usunąć używając przycisków ▲▼, a następnie naciśnij przycisk „OK”.
- Na ekranie zostaną wyświetlone parametry wybranego programu. Wybierz odpowiedni parametr programu używając przycisków ▲▼, a następnie naciśnij przycisk „OK”. Wyświetl numer programu naciskając przycisk MENU.
- Wybierz „TAK” lub „NIE” używając przycisków ▲▼, a następnie naciśnij przycisk „OK”.
- Aby wrócić do wyboru usuwania programów naciśnij przycisk MENU.
- Aby usunąć wszystkie programy wybierz „Wszyst.”, a następnie naciśnij przycisk „OK”.
- Wybierz „TAK” lub „NIE” używając przycisków ▲▼, a następnie naciśnij przycisk „OK”.
- Naciśnij przycisk MENU, aby wyjść z ustawień.
- Zakończ ustawienia USUN.

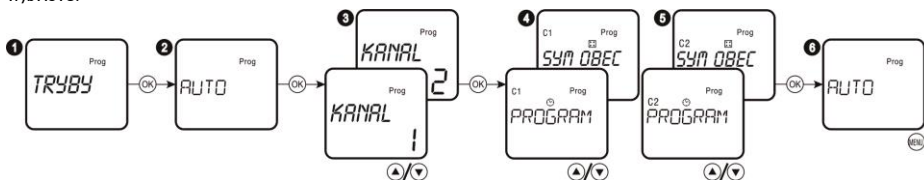
#### Sprawdzanie parametrów programu:

- Wybierz „PROGRAM”, a następnie naciśnij przycisk „OK”.
- Wybierz „Przegląd”, a następnie naciśnij przycisk „OK”.
- Wybierz odpowiedni numer programu, który chcesz podejrzeć, a następnie naciśnij przycisk „OK”. Przycisk MENU powróci do wcześniejszej kategorii.
- Na ekranie zostaną wyświetlone parametry wybranego programu. Wybierz odpowiedni parametr programu używając przycisków ▲▼, a następnie naciśnij przycisk „OK”. Wyświetl numer programu naciskając przycisk MENU.



### USTAWIENIA TRYBU PRACY

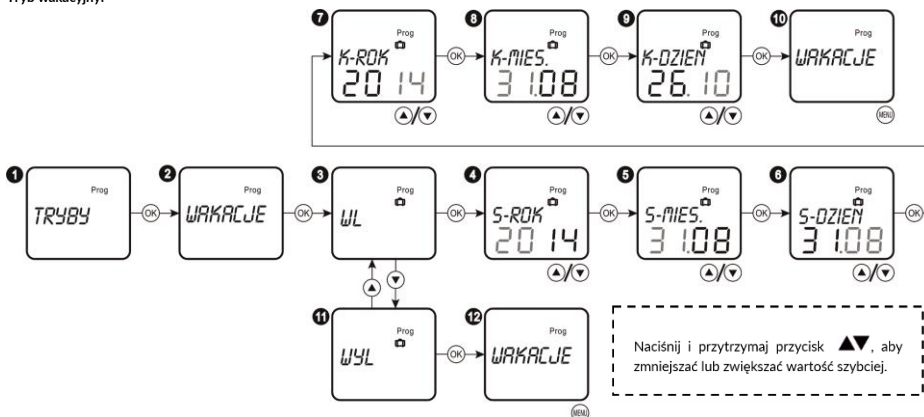
Tryb AUTO:



Symbol	Opis
PROGRAM	Tryb AUTO
SYM OBEC	Symulacja obecności

- Wybierz „TRYBY”, a następnie naciśnij przycisk „OK”.
- Wybierz „AUTO”, a następnie naciśnij przycisk „OK”.
- Wybierz KANAL 1 lub KANAL 2 używając przycisków ▲▼, a następnie naciśnij przycisk „OK”.
- Wybierz odpowiadający tryb pracy AUTO lub SYM OBEC dla kanału 1 używając przycisków ▲▼, a następnie naciśnij przycisk „OK”. W trybie symulacji obecności zakres czasu losowego włączenia lub wyłączenia wynosi 1–30minut.
- Wybierz odpowiadający tryb pracy AUTO lub SYM OBEC dla kanału 2 używając przycisków ▲▼, a następnie naciśnij przycisk „OK”. W trybie symulacji obecności zakres czasu losowego włączenia lub wyłączenia wynosi 1–30minut.
- Naciśnij przycisk MENU, aby wyjść z ustawień.

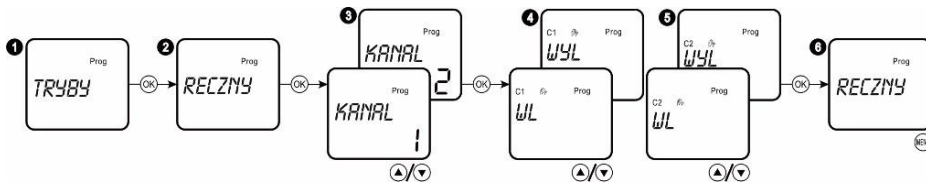
Tryb wakacyjny:



- Wybierz „TRYBY”, a następnie naciśnij przycisk „OK”.
- Wybierz „Świeta”, a następnie naciśnij przycisk „OK”.
- Wybierz „WI” aby aktywować tryb świąteczny, a następnie naciśnij przycisk „OK”.
- Wybierz datę początkową dla aktywacji trybu świątecznego. Ustaw rok używając przycisków ▲▼, a następnie naciśnij przycisk „OK”.
- Ustaw miesiąc używając przycisków ▲▼, a następnie naciśnij przycisk „OK”.
- Ustaw dzień używając przycisków ▲▼, a następnie naciśnij przycisk „OK”.
- Wybierz datę końcową dla deaktywacji trybu świątecznego. Ustaw rok używając przycisków ▲▼, a następnie naciśnij przycisk „OK”.
- Ustaw miesiąc używając przycisków ▲▼, a następnie naciśnij przycisk „OK”.

- Ustaw dzień używając przycisków ▲▼, a następnie naciśnij przycisk „OK”.
- Powróć do kategorii „Świeta” naciskając przycisk MENU.
- Wybierz „Wyl”, aby deaktywować tryb świąteczny, a następnie naciśnij przycisk „OK”.
- Naciśnij przycisk MENU, aby wyjść z ustawień.

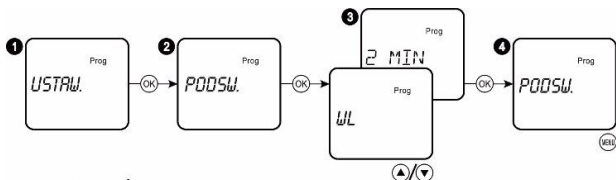
#### Tryb ręczny:



- Wybierz „TRYBY”, a następnie naciśnij przycisk „OK”.
- Wybierz „Reczny”, a następnie naciśnij przycisk „OK”.
- Wybierz KANAL 1 lub KANAL 2 używając przycisków ▲▼, a następnie naciśnij przycisk „OK”.
- Na wyświetlaczu pojawi się aktualny stan przełącznika włączony lub wyłączony (dla kanału 1). Wybierz „WL” lub „WYL”, a następnie naciśnij przycisk „OK”.
- Na wyświetlaczu pojawi się aktualny stan przełącznika włączony lub wyłączony (dla kanału 2). Wybierz „WL” lub „WYL”, a następnie naciśnij przycisk „OK”.
- Naciśnij przycisk MENU, aby wyjść z ustawień.

### USTAWIENIA DODATKOWE

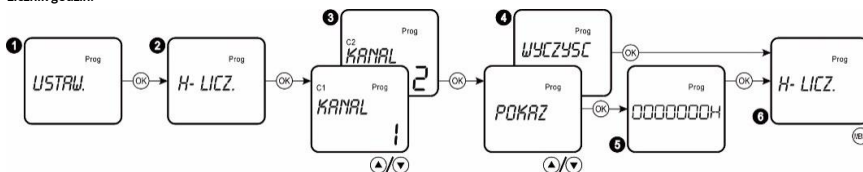
#### Podświetlenie:



Symbol	Opis
WL	Podświetlenie włączone
2 MIN	Podświetlenie automatycznie gaśnie po 2 min od ostatniej czynności

- Wybierz „USTAW.”, a następnie naciśnij przycisk „OK”.
- Wybierz „Podsw.”, a następnie naciśnij przycisk „OK”.
- Wybierz „Wl” lub „2 min” używając przycisków ▲▼, a następnie naciśnij przycisk „OK”.
- Naciśnij przycisk MENU, aby wyjść z ustawień.

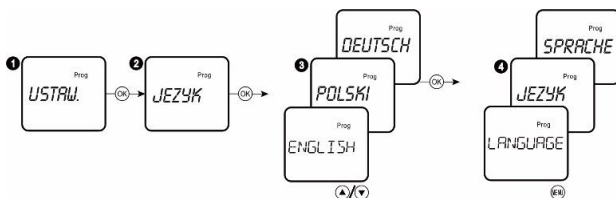
#### Licznik godzin:



- Wybierz „USTAW.”, a następnie naciśnij przycisk „OK”.
- Wybierz „H-LICZ.”, a następnie naciśnij przycisk „OK”.
- Wybierz KANAL 1 lub KANAL 2 używając przycisków ▲▼, a następnie naciśnij przycisk „OK”.
- Wybierz POKAZ lub WYCZYSC używając przycisków ▲▼, a następnie naciśnij przycisk „OK”.
- Na ekranie wyświetlony zostanie czas pracy urządzenia w godzinach. Minimalny czas to 1 godzina. Naciśnij „OK”, aby wyjść z podglądu licznika.
- Naciśnij przycisk MENU, aby wyjść z ustawień.

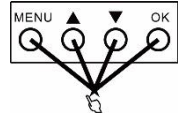
#### Zmiana języka MENU:

- Wybierz „USTAW.”, a następnie naciśnij przycisk „OK”.
- Wybierz „Język”, a następnie naciśnij przycisk „OK”.
- Wybierz odpowiedni język używając przycisków ▲▼, a następnie naciśnij przycisk „OK”.
- Naciśnij przycisk MENU, aby wyjść z ustawień.



## RESETOWANIE URZĄDZENIA

Naciśnij jednocześnie wszystkie 4 przyciski na urządzeniu i przytrzymaj przez około sekundę.  
Urządzenie zostanie zresetowane, przywrócone zostaną ustawienia fabryczne.



## KOMBINACJE KLAWISZY

### AUTO/RECZNY



Naciśnij i przytrzymaj jednocześnie przyciski przez ok. 0,5 sekundy ▲▼, stan wyjścia przełącznikowego kanału 1 zostaje przełączone na Ręczny. Po zmianie stanów wyjść przełącznikowych w innych trybach pracy następuje automatyczne wyjście z trybu ręcznego.



Naciśnij i przytrzymaj jednocześnie przyciski przez ok. 0,5 sekundy ▼ oraz „OK”, stan wyjścia przełącznikowego kanału 2 zostaje przełączone na Ręczny. Po zmianie stanów wyjść przełącznikowych w innych trybach pracy następuje automatyczne wyjście z trybu ręcznego (dot. OR-PRE-451).

### STALE WŁĄCZONY/ STALE WYŁĄCZONY



Naciśnij i przytrzymaj jednocześnie przyciski przez ok. 2 sekundy ▲▼, stan wyjścia przełącznikowego kanału 1 zostaje przełączone na STALE WL/STAL WYL. Miga ikonka ☞.



Naciśnij i przytrzymaj jednocześnie przyciski przez ok. 2 sekundy ▼ oraz „OK”, stan wyjścia przełącznikowego kanału 2 zostaje przełączone na STALE WL/STAL WYL. Miga ikonka ☞ (dot. OR-PRE-451).

AUTO	tryb AUTO
RECZNY	tryb Ręczny
STALE WL	Stale włączony
STAL WYL	Stale wyłączony

EN

## Digital astronomical timer *Operation manual*

### CHARACTERISTICS

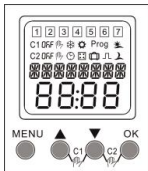
This multi-functional timer allows to save electricity and facilitates the use of various electrical devices. The built-in astronomical clock calculates sunrise and sunset times within a defined geographical area and time zone. This timer switches the power supply on and off within a specified period of time, and 52 or 100 programmes allow you to adjust the settings to your individual needs. Types of programs: weekly, annual and astronomical. Operation modes: manual, automatic, holiday, random. The device is ideal to control the operation of lighting, water heaters, motors, pumps, etc. It has a built-in battery that maintains the clock settings in the event of power failure.

### PROPERTIES

- astro and annual program,
- 10-year power reserve (lithium battery),
- 52 programs (OR-PRE-450); 100 programs (OR-PRE-451),
- sealable cover of the front panel, easy setting by 4 keys,
- automatic summer/winter time changeover,
- backlit LCD display,
- holiday mode,
- random mode,
- 1-channel (OR-PRE-450), 2-channels (OR-PRE-451)
- automatic transfer of weekdays,
- 24-264V AC/DC input supply,
- 2 modules wide (2x18mm), mounted on DIN rail TH-35

### OPERATION OF DEVICE

#### Display:



#### Symbol legend



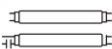
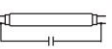

- 1 2 3 4 5 6 7 — Days of the week Monday, Tuesday, ...Sunday
- C1 — Channel 1 ☞ — Random mode
- C2 — Channel 2 ☀ — Sunrise
- On OFF — Relay status ☑ — Sunset
- ☉ — Automatic mode ☁ — Winter time
- ☞ — Manual mode ☀ — Summer time
- ☞ — Holiday mode Prog — Program setting

When the external power supply is applied and any of the four buttons is pressed, the display will be illuminated. Otherwise, only symbols are displayed on the screen.

#### Keys

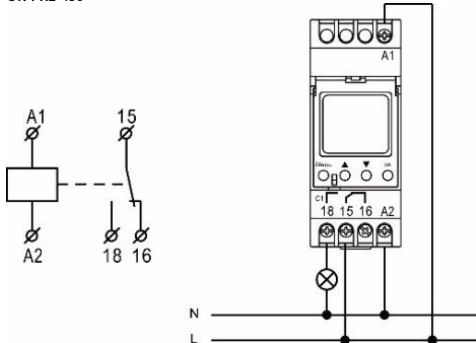
MENU	○ Enter main menu	OK	○ Confirm selection
▲	○ Select menu	▼	○ Select menu
○	○ Increase a numerical value	○	○ Decrease a numerical value
▲▼	○ C1 manual operation	▼ OK	○ C1 manual operation (OR-PRE-451)

**Maximum pilotable power:**

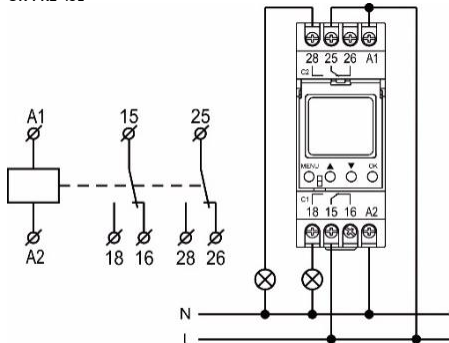
				
2300W	2300W	1000W	500W	500W

**WIRING DIAGRAM**

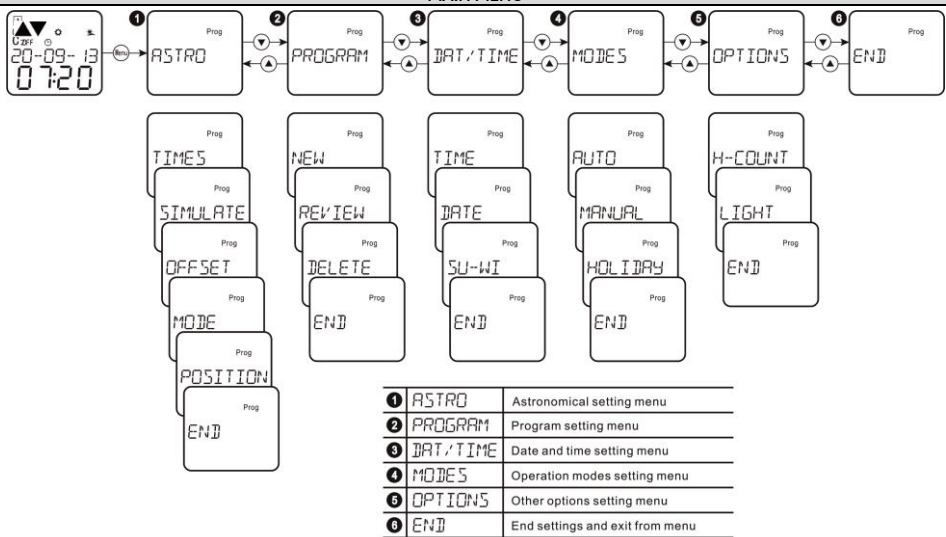
OR-PRE-450



OR-PRE-451

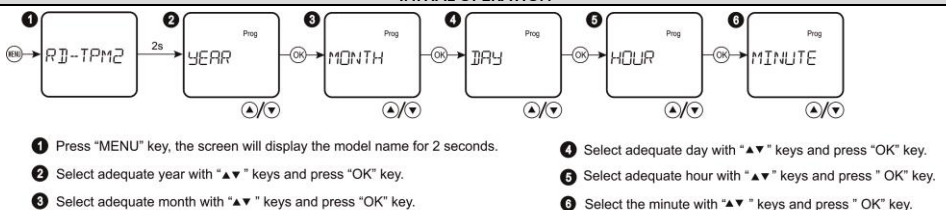


**MAIN MENU**



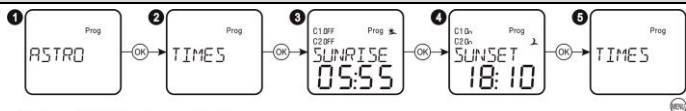
Press **MENU** key to enter menus setting, and symbol **Prog** appears on the screen. If not operated for 1 minute, the device will automatically exit from setting. Select the desired menu by pressing "▲▼" keys.

**INITIAL OPERATION**



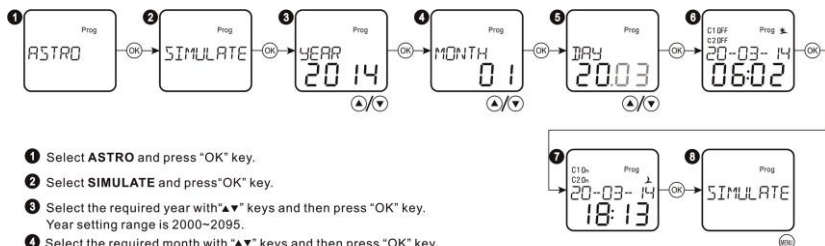
**Note:** If the settings were not ended and not operated by keys for 2 minutes, the device will be switched off. Pressing any keys can switch on display.

## ASTRO MODE



- 1 Select **ASTRO** and press "OK" key.
- 2 Select **TIMES** and press "OK" key.
- 3 Displaying the sunrise time.
- 4 Displaying the sunset time.
- 5 Exit from the setting by pressing" MENU" key.

### Check astro time on the required day:



- 1 Select **ASTRO** and press "OK" key.
- 2 Select **SIMULATE** and press"OK" key.
- 3 Select the required year with"▲▼" keys and then press "OK" key.  
Year setting range is 2000~2095.
- 4 Select the required month with "▲▼" keys and then press "OK" key.
- 5 Select the required day with "▲▼" keys and then press "OK" key.
- 6 Displaying the sunrise time.
- 7 Displaying the sunset time.
- 8 Exit from the setting by pressing"MENU" key.

Long press ▲ 0.5s, increase the numerical value quickly  
 Long press ▼ 0.5s, decrease the numerical value quickly

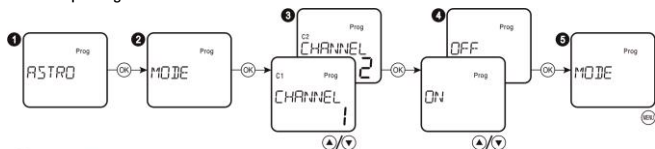
### Set offset time:



- 1 Select **ASTRO** and press "OK" key.
- 2 Select **OFFSET** and press "OK" key.
- 3 Select the offset time of sunrise with "▲▼" keys and press "OK" key. Offset range is ±2h.
- 4 Select the offset time of sunset with "▲▼" keys and press "OK" key. Offset range is ±2h.
- 5 Exit from the setting by pressing "MENU" key.

Long press ▲ 0.5s, increase the numerical value quickly  
 Long press ▼ 0.5s, decrease the numerical value quickly

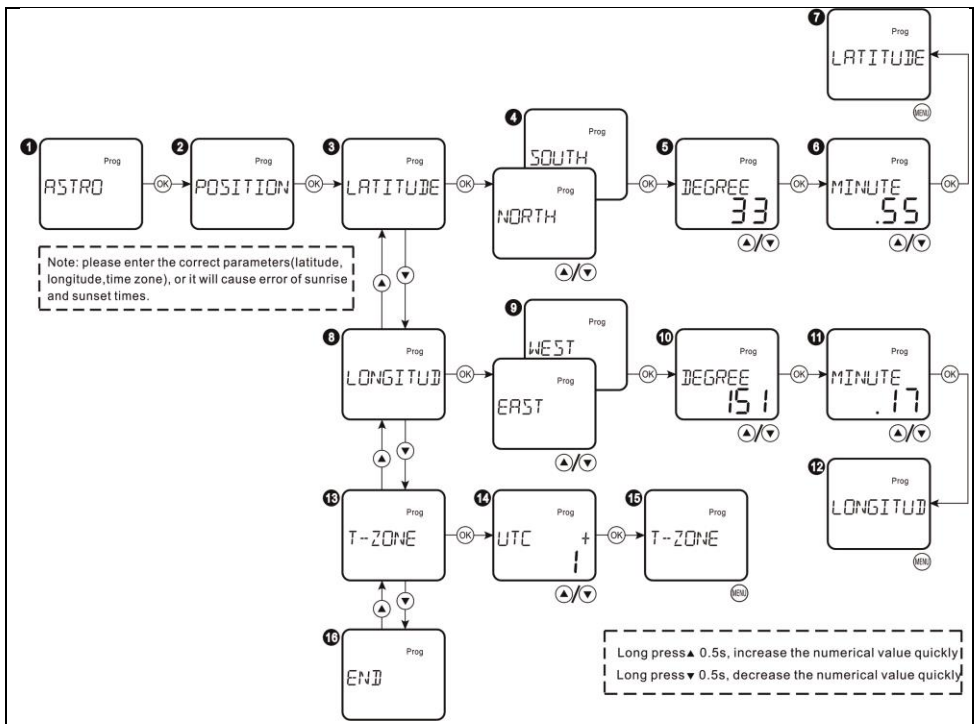
### Set astro operating mode:



- 1 Select **ASTRO** and press "OK" key.
- 2 Select **MODE** and press "OK" key.
- 3 Select channel 1 or channel 2 with "▲▼" keys and then press "OK" key.
- 4 Select **ON** or **OFF** to activate or deactivate astro mode with "▲▼" keys and then press "OK" key.
- 5 Exit from the setting by pressing "MENU" key.

### Geographical location setting:

- 1 Select **ASTRO** and press "OK" key.
- 2 Select **POSITION** and press "OK" key.
- 3 Select **LATITUDE** and press "OK" key.
- 4 Select **SOUTH** or **NORTH** and press "OK" key.  
**SOUTH**: south latitude, **NORTH**: north latitude
- 5 Set latitude degree value with "▲▼" and press "OK" key.
- 6 Set latitude minute value with "▲▼" and press "OK" key.
- 7 Exit from the latitude setting by pressing "MENU" key.
- 8 Select **LONGITUD** and press "OK" key.
- 9 Select **EAST** or **WEST** and press "OK" key.  
**EAST**: east longitude  
**WEST**: west longitude
- 10 Set longitude degree value with "▲▼" and press "OK" key.
- 11 Set longitude minute value with "▲▼" and press "OK" key.
- 12 Exit from the longitude setting by pressing "MENU" key.
- 13 Select **T-ZONE** to set time zone, press "OK" key.
- 14 Select required time zone with "▲▼", press "OK" key. Time zone is -12→+12.
- 15 Exit from the setting by pressing "MENU" key.
- 16 End the astro settings.



### TIME AND DATE SETTING

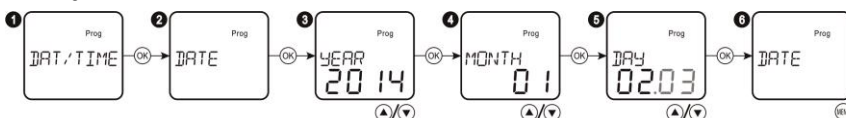
#### Time setting:



- 1 Select **DAT/TIME** and press "OK" key.
- 2 Select **TIME** and press "OK" key.
- 3 Choose adequate hour with "▲▼" keys and press "OK" key, adjusting range is 0~23.
- 4 Choose adequate minute with "▲▼" keys and press "OK" key, adjusting range is 0~59.
- 5 Exit from the setting by pressing "MENU" key.

Long press ▲ 0.5s, increase the numerical value quickly | Long press ▼ 0.5s, decrease the numerical value quickly

#### Date setting:

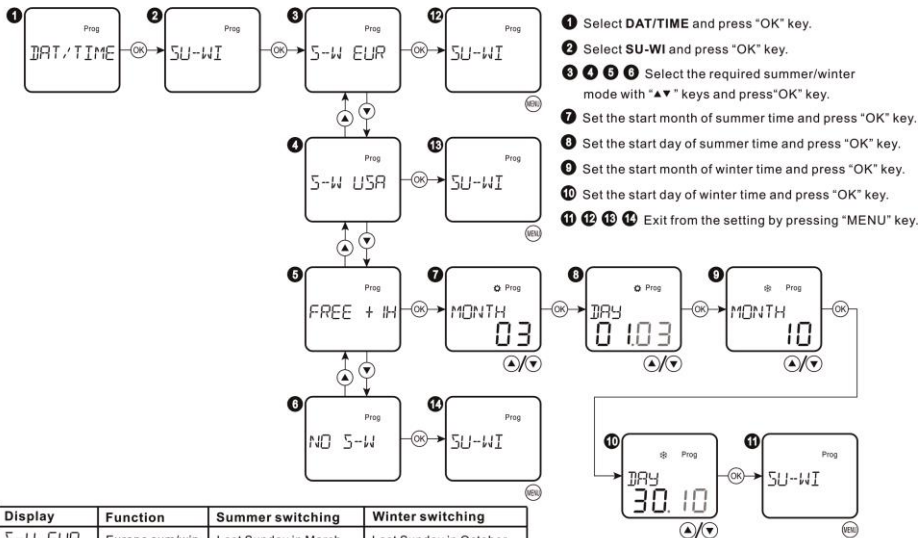


- 1 Select **DAT/TIME** and press "OK" key.
- 2 Select **DATE** and press "OK" key.
- 3 Choose adequate year with "▲▼" keys and press "OK" key, adjusting range is 2000~2095.
- 4 Choose adequate month with "▲▼" keys and press "OK" key.
- 5 Choose adequate day with "▲▼" keys and press "OK" key.
- 6 Exit from the setting by pressing "MENU" key.

Long press ▲ 0.5s, increase the numerical value quickly | Long press ▼ 0.5s, decrease the numerical value quickly



### Summer/winter time setting:



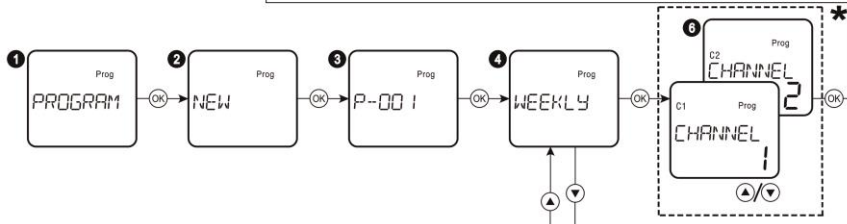
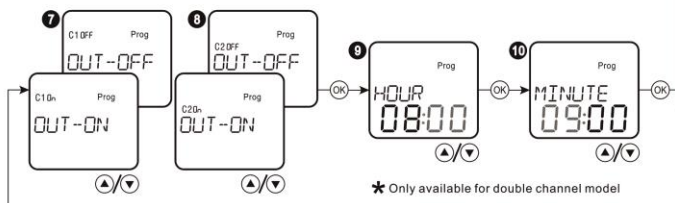
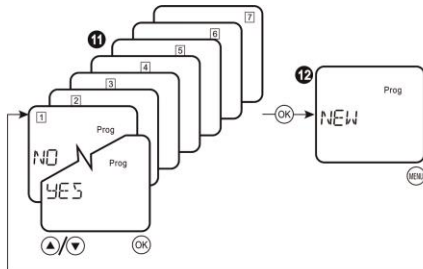
- 1 Select **DAT/TIME** and press "OK" key.
- 2 Select **SU-WI** and press "OK" key.
- 3 4 5 6 Select the required summer/winter mode with "▲▼" keys and press "OK" key.
- 7 Set the start month of summer time and press "OK" key.
- 8 Set the start day of summer time and press "OK" key.
- 9 Set the start month of winter time and press "OK" key.
- 10 Set the start day of winter time and press "OK" key.
- 11 12 13 14 Exit from the setting by pressing "MENU" key.

Display	Function	Summer switching	Winter switching
S-W EUR	Europe sum/win	Last Sunday in March	Last Sunday in October
S-W USA	U.S.A sum/win	Second Sunday in March	First Sunday in November
FREE + IH	Free sum/win	Freely programmed	Freely programmed
NO S-W	No sum/win	None	None

### PROGRAM SETTING

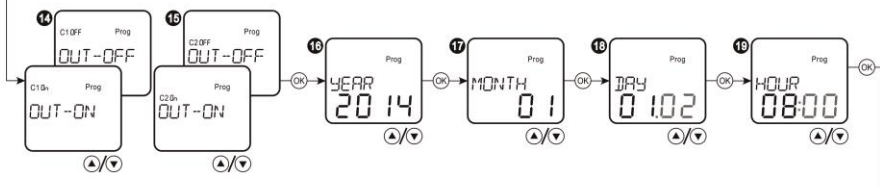
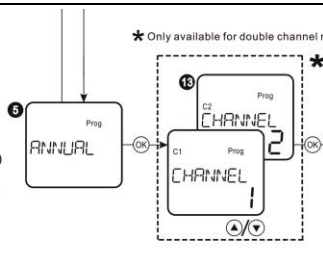
#### Create a new program:

- 1 Select **PROGRAM** and press "OK" key.
- 2 Select **NEW** and press "OK" key.
- 3 Display new program number and press "OK" key.  
When the programs memory is full, new program will not be created, symbol "FULL" appears on the screen.
- 4 Select **WEEKLY** with "▲▼" and press "OK" key.
- 5 Select **ANNUAL** with "▲▼" and press "OK" key.
- 6 13 Select **CHANNEL 1** or **CHANNEL 2** with "▲▼" and press "OK" key.
- 7 14 Display the output state of channel 1. Choose "ON" or "OFF" with "▲▼" keys and then press "OK" key.

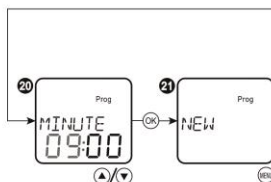


- 8 15 Display the output state of channel 2. Choose "ON" or "OFF" with "▲▼" keys and then press "OK" key.
- 9 16 Set the hour with "▲▼" keys and then press "OK" key.
- 10 20 Set the minute with "▲▼" keys and then press "OK" key.
- 11 Set the program activity on a week day( from Monday to Sunday) with "▲▼" keys. If YES is selected, program operation is enabled for flashing day. If NO is selected, program is not used for flashing day.

\* Only available for double channel model



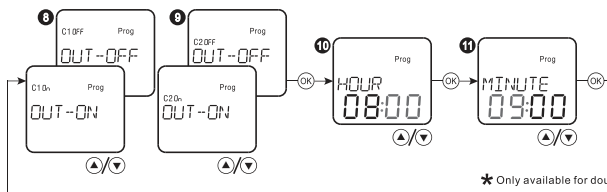
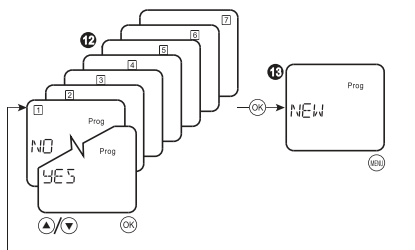
- 12 21 Exit from the setting by pressing "MENU" key.
- 13 Set the year with "▲▼" keys and then press "OK" key.
- 14 Set the month with "▲▼" keys and then press "OK" key.
- 15 Set the day with "▲▼" keys and then press "OK" key.



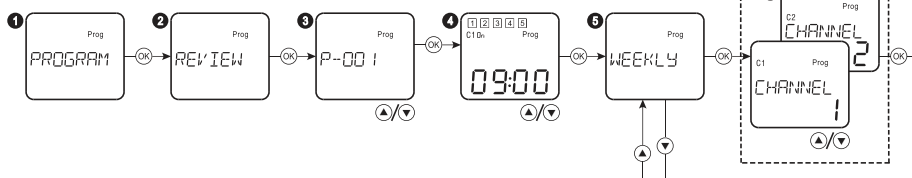
Long press ▲ 0.5s, increase the numerical value quickly  
 Long press ▼ 0.5s, decrease the numerical value quickly

**Modify a program:**

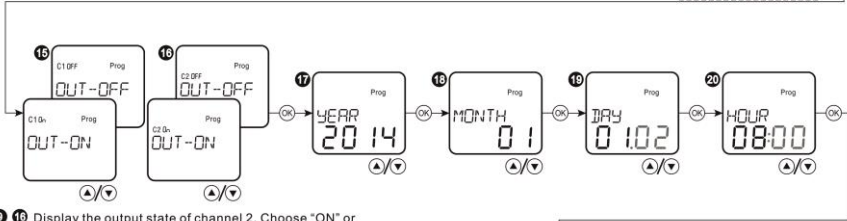
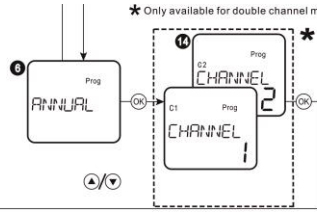
- 1 Select PROGRAM and press "OK" key.
- 2 Select REVIEW and press "OK" key.
- 3 Select the desired program with "▲▼" and press "OK" key.
- 4 Display the content of the selected program. Selected the contents of different program number with "▲▼" and press "OK" key.
- 5 Select WEEKLY with "▲▼" and press "OK" key.
- 6 Select ANNUAL with "▲▼" and press "OK" key.
- 7 14 Select CHANNEL 1 or CHANNEL 2 with "▲▼" and press "OK" key.
- 8 15 Display the output state of channel 1. Choose "ON" or "OFF" with "▲▼" keys and then press "OK" key.



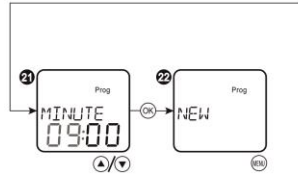
\* Only available for double channel model



\* Only available for double channel model

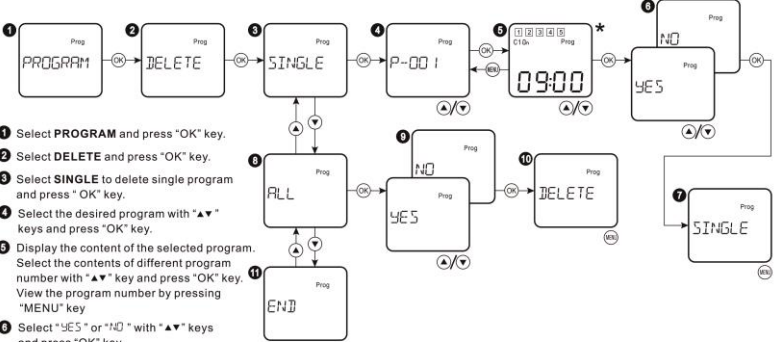


- 16 16 Display the output state of channel 2. Choose "ON" or "OFF" with "▲▼" keys and then press "OK" key.
- 17 20 Select the hour with "▲▼" keys and then press "OK" key.
- 18 24 Select the minute with "▲▼" keys and then press "OK" key.
- 19 Set the program activity on a week day( from Monday to Sunday) with "▲▼" keys.  
If YES is selected, program operation is enabled for flashing day.  
If NO is selected, program is not used for flashing day.
- 20 22 Exit from the setting by pressing "MENU" key.
- 21 Select the year with "▲▼" keys and then press "OK" key.
- 22 Select the month with "▲▼" keys and then press "OK" key.
- 23 Select the day with "▲▼" keys and then press "OK" key.



Long press ▲ 0.5s, increase the numerical value quickly |  
Long press ▼ 0.5s, decrease the numerical value quickly |

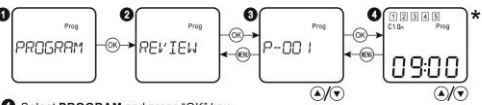
**Delete a program:**



- 1 Select PROGRAM and press "OK" key.
- 2 Select DELETE and press "OK" key.
- 3 Select SINGLE to delete single program and press "OK" key.
- 4 Select the desired program with "▲▼" keys and press "OK" key.
- 5 Display the content of the selected program. Select the contents of different program number with "▲▼" key and press "OK" key. View the program number by pressing "MENU" key
- 6 Select "YES" or "NO" with "▲▼" keys and press "OK" key.
- 7 Return to SINGLE sub-menu, Exit from the setting by pressing "MENU".
- 8 Select ALL to delete all programs and press "OK" key.
- 9 Select "YES" or "NO" with "▲▼" keys and press "OK" key.
- 10 Return to DELETE sub-menu, Exit from the setting by pressing "Menu".
- 11 End program setting.

Symbols	Description
09:00	Weekly program
23-09-13 09:00	Annual program

**Check a program:**

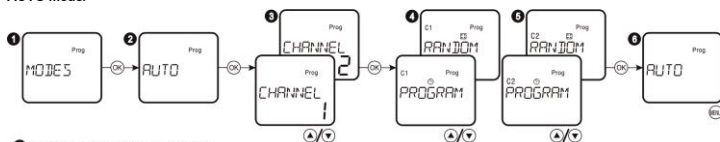


- 1 Select PROGRAM and press "OK" key.
- 2 Select REVIEW and press "OK" key.
- 3 Select the program number and press "OK" key. Return to REVIEW sub-menu by pressing "MENU" key
- 4 Display the operation states of the selected program. View the contents of different program number with "▲▼" keys and press "OK" key. View the program number by pressing "MENU" key

Symbols	Description
09:00	Weekly program
23-09-13 09:00	Annual program

## OPERATION MODES SETTING

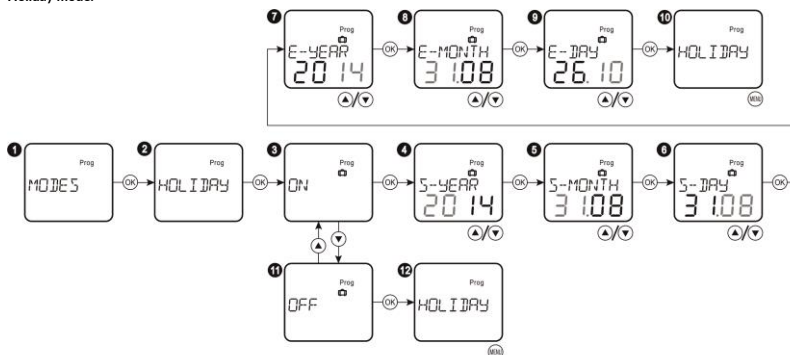
### AUTO mode:



- 1 Select **MODES** and press "OK" key.
- 2 Select **AUTO** submenu and press "OK" key.
- 3 Select **CHANNEL 1** or **CHANNEL 2** with "▲▼" and press "OK" key.
- 4 Select **AUTO** or **RANDOM** modes for channel 1 with "▲▼" and press "OK" key. The random on and off times range is 1-30minutes.
- 5 Select **AUTO** or **RANDOM** modes for channel 2 with "▲▼" and press "OK" key. The random on and off times range is 1-30minutes.
- 6 Exit from the setting by pressing "MENU" key.

Symbols	Function
PROGRAM	Auto mode
RANDOM	Random mode

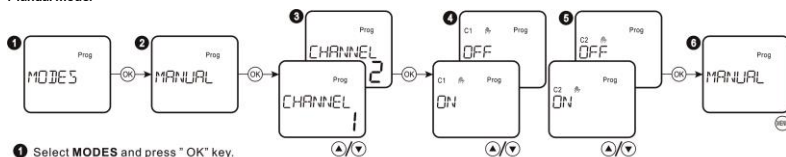
### Holiday mode:



- 1 Select **MODES** and press "OK" key.
- 2 Select **HOLIDAY** and press "OK" key.
- 3 Select **ON** activate holiday mode and press "OK" key.
- 4 Set the start year of holiday with "▲▼" keys and press "OK" key.
- 5 Set the start month of holiday with "▲▼" keys and press "OK" key.
- 6 Set the start day of holiday with "▲▼" keys and press "OK" key.
- 7 Set the end year of holiday with "▲▼" keys and press "OK" key.
- 8 Set the end month of holiday with "▲▼" keys and press "OK" key.
- 9 Set the end day of holiday with "▲▼" keys and press "OK" key.
- 10 Return to **HOLIDAY** menu. Exit from the setting by pressing "MENU" key.
- 11 Select **OFF** to deactivate holiday mode and press "OK" key.
- 12 Return to **HOLIDAY** menu. Exit from the setting by pressing "MENU" key.

Long press ▲ 0.5s, increase the numerical value quickly  
 Long press ▼ 0.5s, decrease the numerical value quickly

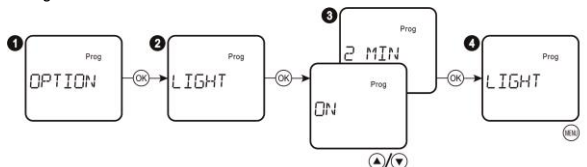
### Manual mode:



- 1 Select **MODES** and press "OK" key.
- 2 Select **MANUAL** submenu and press "OK" key.
- 3 Select **CHANNEL 1** or **CHANNEL 2** with "▲▼" and press "OK" key.
- 4 Display the output state of channel 1. Select "ON" or "OFF" with "▲▼" keys and then press "OK" key.
- 5 Display the output state of channel 2. Select "ON" or "OFF" with "▲▼" keys and then press "OK" key.
- 6 Exit from the setting by pressing "MENU" key.

## ADDITIONAL OPTIONS

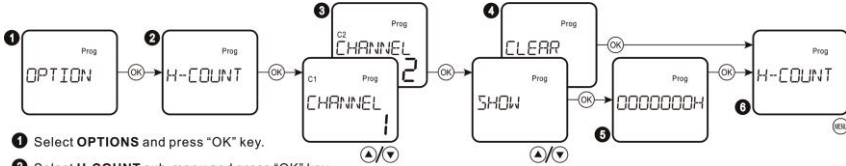
### Backlight:



- 1 Select **OPTION** and press "OK" key.
- 2 Select **LIGHT** sub-menu and press "OK" key.
- 3 Select **ON** or **2 MIN** with "▲▼" keys and press "OK" key.
- 4 Exit from the setting by pressing "MENU" key.

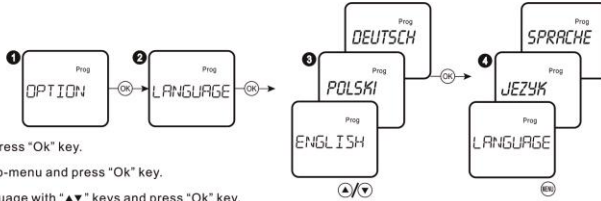
Display	Function
ON	Fixed ON for backlight
2 MIN	Switch off 2 minutes after last input.

**Hour counter:**



- 1 Select **OPTIONS** and press "OK" key.
- 2 Select **H-COUNT** sub-menu and press "OK" key.
- 3 Select **CHANNEL 1** or **CHANNEL 2** with "▲▼" and press "OK" key.
- 4 Select **SHOW** or **CLEAR** with "▲▼" keys and press "OK" key.
- 5 Display the operation time. The minimum time unit is hour. Exit by pressing "OK" key after viewing.
- 6 Exit from the setting by pressing "MENU" key.

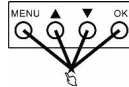
**Select menu language:**



- 1 Select **OPTIONS** and press "Ok" key.
- 2 Select **LANGUAGE** sub-menu and press "Ok" key.
- 3 Select the desired language with "▲▼" keys and press "Ok" key.
- 4 Exit from the setting by pressing "Menu" key.

**RESET OF DEVICE**

Press the four keys simultaneously for 0.5 seconds to reset automatically. The data restored to factory settings.



**KEYS COMBINATION**

**AUTO/MANUAL**



Press ▲▼ keys simultaneously for 0.5s, the output state of channel 1 switches to MANUAL. When the output states of other operation modes was changed, Manual mode exits automatically.



Press ▼ and „OK“ keys simultaneously for 0.5s, the output state of channel 2 switches to MANUAL. When the output states of other operation modes was changed, Manual mode exits automatically (OR-PRE-451).

**PERM ON/ PERM OFF**



Press ▲▼ keys simultaneously for 2s, the output state of channel 1 switches to PERM ON/PERM OFF. Flashes



Press ▼ and „OK“ keys simultaneously for 2s, the output state of channel 2 switches to PERM ON/PERM OFF. Flashes (OR-PRE-451).

AUTO	AUTO mode
MANUAL	MANUAL mode
PERM ON	PERMANENT ON mode
PERM OFF	PERMANENT ON mode

**DE**

**Astronomisches Programmiergerät  
Bedienungsanleitung**

**CHARAKTERISTIK**

Die Multifunktions-Zeitschaltuhr ermöglicht es Ihnen, auf einfache Weise Strom zu sparen und die Nutzung verschiedener Elektrogeräte zu erleichtern. Die eingebaute astronomische Uhr berechnet die Zeiten für Sonnenaufgang und Sonnenuntergang in einem bestimmten geografischen Gebiet und einer bestimmten Zeitzone. Der Programmierer schaltet den Strom in einem bestimmten Zeitintervall ein und aus, und 52 oder 100 Programme ermöglichen es Ihnen, die Einstellungen an Ihre individuellen Bedürfnisse anzupassen. Programmtypen: wöchentlich, jährlich und astronomisch. Betriebsarten: manuell, automatisch, Urlaub, Zufall. Ideal für die Steuerung von Beleuchtung, Warmwasserbereitern, Motoren, Pumpen usw. Sie verfügt über eine eingebaute Batterie, die die Einstellungen der Uhr auch bei einem Stromausfall aufrechterhält.

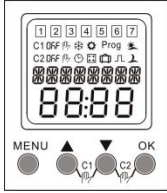
**EIGENSCHAFTEN**

- Jahresprogramm und astronomisches Programm,
- 10 Jahre Notstromversorgung (Lithium-Batterie),
- 52 Programme (OR-PRE-450); 100 Programme (OR-PRE-451),
- Verschließbare Frontplattenabdeckung; einfache Einstellung über 4 Tasten,
- automatische Sommer-/Winterzeitumstellung,
- beleuchtetes LCD-Display,
- Urlaubsmodus.

- Zufallsmodus,
- 1-Kanal (OR-PRE-450), 2-Kanal (OR-PRE-451),
- automatische Übertragung von Arbeitstagen,
- Stromversorgung 24-264V AC/DC,
- Breite 2 Module (2x18mm), montiert auf DIN-Schiene TH-35

### BETRIEBSANLEITUNG

#### Display:



#### Legende der Symbole

- |               |  |
|---------------|--|
| 1 2 3 4 5 6 7 | — Wochentage: Montag, Dienstag, ...Sonntag |
| C1            | — Kanal 1                                  |
| C2            | — Kanal 2                                  |
| On OFF        | — Relais-Status                            |
| ☉             | — Automatischer Modus                      |
| ☾             | — Manueller Modus                          |
| ☰             | — Urlaubsmodus                             |
| ☘             | — Zufälliger Modus                         |
| ☀             | — Sonnenaufgang                            |
| ☿             | — Sonnenuntergang                          |
| ❄             | — Winterzeit                               |
| ☀             | — Sommerzeit                               |
| Prog          | — Einstellung des Programms                |

Wenn das Gerät eingeschaltet ist und eine der vier Tasten gedrückt wird, leuchtet das Display auf. Andernfalls werden nur Symbole auf dem Bildschirm angezeigt.

#### Tasten

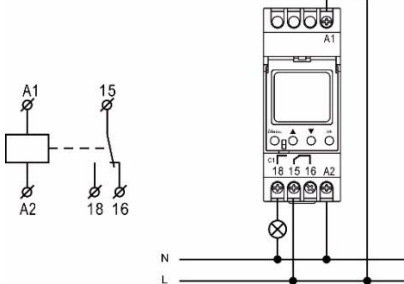
MENU	○ Zugang zum Hauptmenü	○ Zurück zum Hauptmenü	OK	○ Bestätigung der Wahl
▲	○ Menüauswahl	○ Einen numerischen Wert erhöhen	▼	○ Menüauswahl
	○ Einen numerischen Wert vermindern		OK	○ C2 - Manueller Modus (OR-PRE-451)
▲▼	○ C1 - Manueller Modus			

#### Maximale Pilotenleistung:

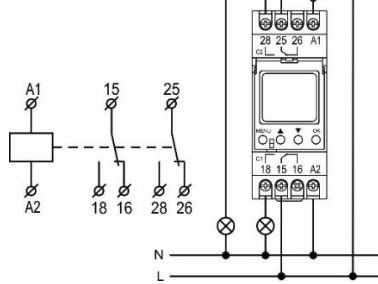
2300W	2300W	1000W	500W	500W

### VERKABELUNGSDIAGRAMM

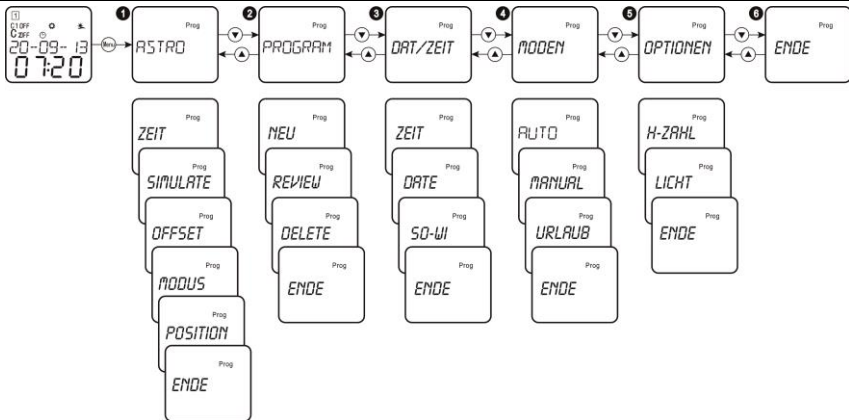
#### OR-PRE-450



#### OR-PRE-451



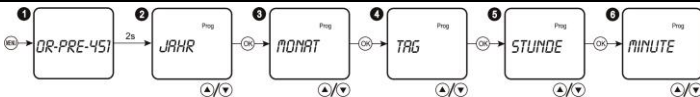
### HAUPTMENÜ



1	ASTRO	Einstellungen für den astronomischen Modus
2	PROGRAMM	Programmeinstellungen
3	DAT/ZEIT	Zeit- und Datumeinstellungen
4	MODEN	Betriebsmodus-Einstellungen
5	OPTIONEN	Andere Einstellungen
6	ENDE	Einstellungsmenü verlassen

Drücken Sie die Taste MENU, um das Einstellungsmenü aufzurufen. Das Symbol "Prog" erscheint in der oberen rechten Ecke. Wählen Sie die gewünschte Einstellung mit den Tasten (▲▼). Das Gerät verlässt das Einstellungsmenü automatisch, wenn innerhalb von 60 Sekunden keine Aktion durchgeführt wird.

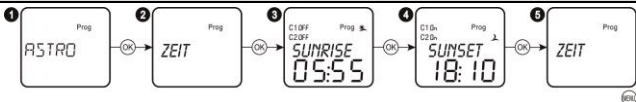
### ERSTEINSTELLUNGEN



1. Drücken Sie die Taste MENU. Der Produktname wird für 2 Sekunden auf dem Bildschirm angezeigt.
2. Stellen Sie das entsprechende Jahr mit den Tasten ▲▼, und bestätigen Sie dann mit "OK".
3. Stellen Sie den gewünschten Monat mit den Tasten ▲▼, und bestätigen Sie dann mit "OK".
4. Stellen Sie den gewünschten Tag mit den Tasten ▲▼, und bestätigen Sie dann mit "OK".
5. Stellen Sie die gewünschte Zeit mit den Tasten ▲▼, und bestätigen Sie dann mit "OK".
6. Stellen Sie den Timer mit den Tasten ▲▼, und bestätigen Sie dann mit "OK".

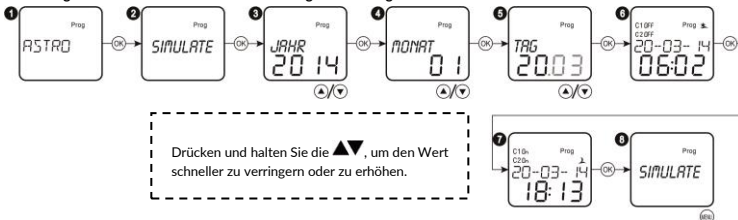
**Hinweis:** Wenn Sie die Einstellungen nicht abschließen und 2 Minuten lang keine Aktion am Gerät vornehmen, wird der Bildschirm leer. Drücken Sie eine beliebige Taste, um den Bildschirm wieder zu beleuchten.

### ASTRONOMISCHER MODUS



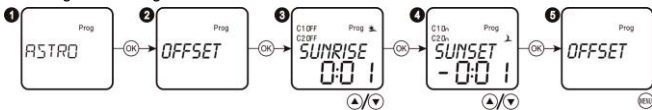
1. Wählen Sie den ASTRO-Modus und drücken Sie dann die Taste "OK".
2. Wählen Sie "Zeit" und drücken Sie dann die Taste "OK".
3. Auf dem Display wird die Zeit des Sonnenaufgangs angezeigt, drücken Sie "OK", um fortzufahren.
4. Auf dem Display wird die Uhrzeit des Sonnenuntergangs angezeigt, drücken Sie "OK", um fortzufahren.
5. Drücken Sie die Taste MENU, um die Einstellungen zu verlassen.

#### Einstellung des astronomischen Modus für den ausgewählten Tag:



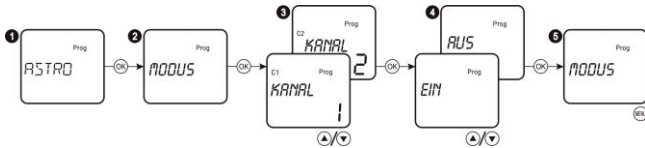
1. Wählen Sie den ASTRO-Modus und drücken Sie dann die Taste "OK".
2. Wählen Sie "Simulate" und drücken Sie dann die Taste "OK".
3. Stellen Sie das entsprechende Jahr mit den Tasten ▲▼, und bestätigen Sie dann mit "OK". Der Einstellbereich für das Jahr liegt zwischen 2000 und 2095.
4. Stellen Sie den gewünschten Monat mit den Tasten ▲▼, und bestätigen Sie dann mit "OK".
5. Stellen Sie den gewünschten Tag mit den Tasten ▲▼, und bestätigen Sie dann mit "OK".
6. Auf dem Display wird die Zeit des Sonnenaufgangs angezeigt, drücken Sie "OK", um fortzufahren.
7. Auf dem Display wird die Uhrzeit des Sonnenuntergangs angezeigt, drücken Sie "OK", um fortzufahren.
8. Drücken Sie die Taste MENU, um die Einstellungen zu verlassen.

#### Einstellung der Ablenkung:



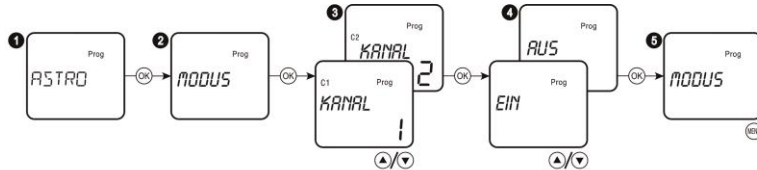
1. Wählen Sie den ASTRO-Modus und drücken Sie dann die Taste "OK".
2. Wählen Sie "OFFSET", und drücken Sie dann die Taste "OK".
3. Wählen Sie mit den Tasten ▲▼ die "Abweichung von der normalen" Zeit für den Sonnenaufgang und drücken Sie dann die Taste "OK". Die Abweichung beträgt ±2h.
4. Wählen Sie mit den Tasten ▲▼ die "Abweichung von der normalen" Zeit für den Sonnenuntergang, und drücken Sie dann die Taste "OK". Die Abweichung beträgt ±2h.
5. Drücken Sie die Taste MENU, um die Einstellungen zu verlassen.

### Einstellung des astronomischen Modus:

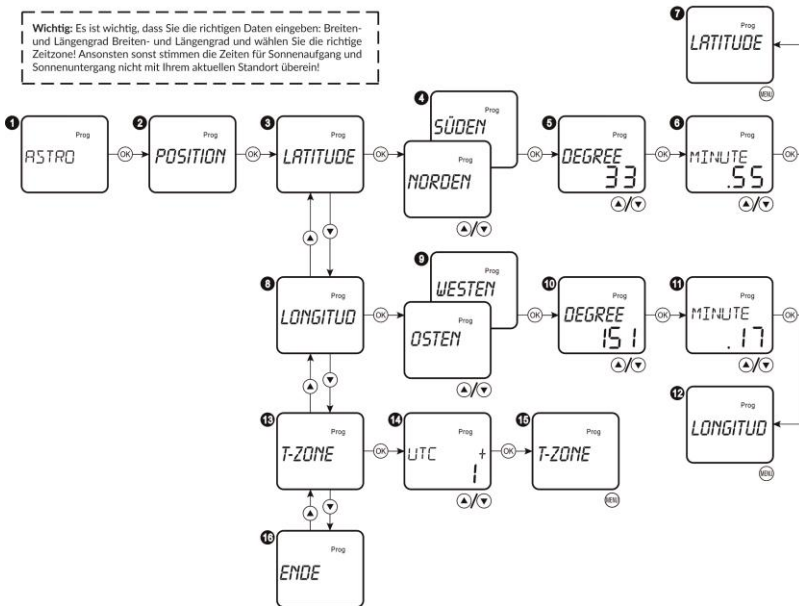


1. Wählen Sie den ASTRO-Modus und drücken Sie dann die Taste "OK".
2. Wählen Sie "Modus" und drücken Sie dann die Taste "OK".
3. Wählen Sie Kanal 1 oder Kanal 2 mit den Tasten ▲▼ und drücken Sie dann die Taste "OK".
4. Wählen Sie EIN oder AUS, um den astronomischen Modus zu aktivieren oder zu deaktivieren, und drücken Sie dann die Taste "OK".
5. Drücken Sie die Taste MENU, um die Einstellungen zu verlassen.

### Einstellung des geografischen Standorts:



Wichtig: Es ist wichtig, dass Sie die richtigen Daten eingeben: Breiten- und Längengrad Breiten- und Längengrad und wählen Sie die richtige Zeitzone! Ansonsten sonst stimmen die Zeiten für Sonnenaufgang und Sonnenuntergang nicht mit Ihrem aktuellen Standort überein!



1. Wählen Sie den ASTRO-Modus und drücken Sie dann die Taste "OK".
2. Wählen Sie "Position" und drücken Sie dann die Taste "OK".
3. Wählen Sie "Latitude" und drücken Sie dann die Taste "OK". Stellen Sie den Breitengrad ein.
4. Wählen Sie "Norden" oder "Süden" und drücken Sie dann die Taste "OK" (nördlicher oder südlicher Breitengrad).
5. Stellen Sie den Wert des Breitengrades mit den Tasten ▲▼, und bestätigen Sie dann mit "OK".
6. Stellen Sie den Minutenwert des Breitengrades mit den Tasten ▲▼, und bestätigen Sie dann mit "OK".
7. Drücken Sie die Taste MENU, um die Einstellungen zu verlassen.

### Einstellungen für den Längengrad:

8. Wählen Sie "Longitud" und drücken Sie dann die Taste "OK".
9. Wählen Sie "Osten" oder "Westen" und drücken Sie dann die Taste "OK" (Länge Ost oder West).
10. Stellen Sie den Wert des Längengrads mit den Tasten ▲▼, und bestätigen Sie dann mit "OK".
11. Stellen Sie den Minutenwert des Längengrades mit den Tasten ▲▼, und bestätigen Sie dann mit "OK".
12. Drücken Sie die MENU-Taste, um die Einstellung des Längengrads zu beenden.
13. Wählen Sie "T-ZONE", um die Zeitzone einzustellen, und drücken Sie dann die Taste "OK".
14. Wählen Sie die entsprechende Zeitzone mit den Tasten ▲▼, und bestätigen Sie dann mit "OK". Zeitzoneinstellung von -12→12
15. Drücken Sie die Taste MENU, um die Einstellungen zu verlassen.
16. Vervollständigen Sie die ASTRO-Einstellungen.



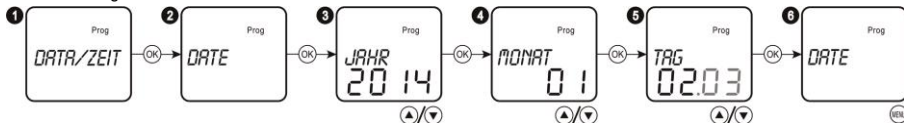
## ZEIT- UND DATUMSEINSTELLUNGEN

### Zeiteinstellung:



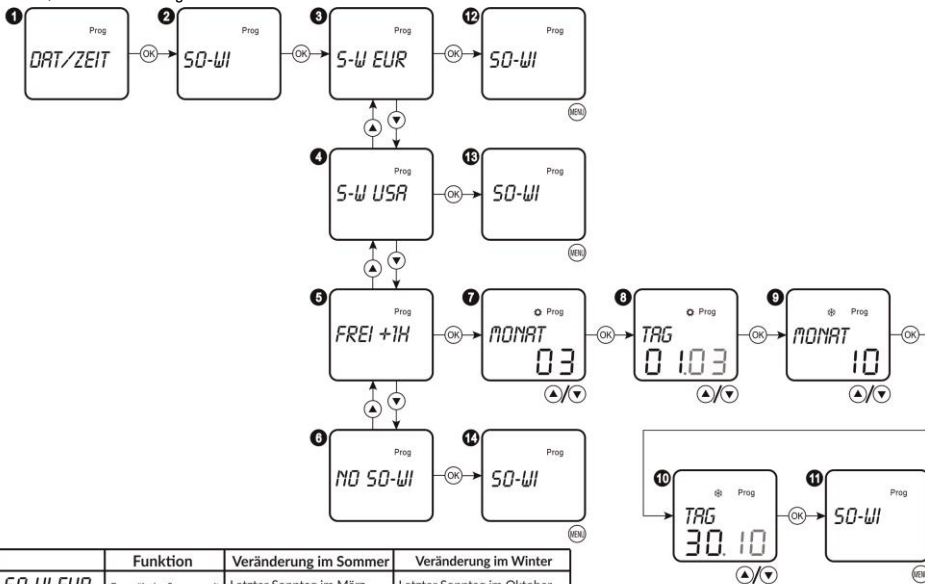
1. Wählen Sie "DAT/ZEIT" und drücken Sie dann die Taste "OK".
2. Wählen Sie "Zeit" und drücken Sie dann die Taste "OK".
3. Wählen Sie mit den Tasten ▲▼ die gewünschte Zeit und drücken Sie dann die Taste "OK". Zeiteinstellungen im Bereich von 0-23.
4. Stellen Sie die gewünschten Minuten mit den Tasten ▲▼ ein und drücken Sie dann die Taste "OK". Minuteneinstellungen von 0-59.
5. Drücken Sie die Taste MENU, um die Einstellungen zu verlassen.

### Datumseinstellung:



1. Wählen Sie "DAT/ZEIT" und drücken Sie dann die Taste "OK".
2. Wählen Sie "Date" und drücken Sie dann die Taste "OK".
3. Stellen Sie das entsprechende Jahr mit den Tasten ▲▼, und bestätigen Sie dann mit "OK". Der Einstellbereich für das Jahr liegt zwischen 2000 und 2095.
4. Stellen Sie den gewünschten Monat mit den Tasten ▲▼, und bestätigen Sie dann mit "OK".
5. Stellen Sie den gewünschten Tag mit den Tasten ▲▼, und bestätigen Sie dann mit "OK".
6. Drücken Sie die Taste MENU, um die Einstellungen zu verlassen.

### Sommer-/Winterzeiteinstellung:

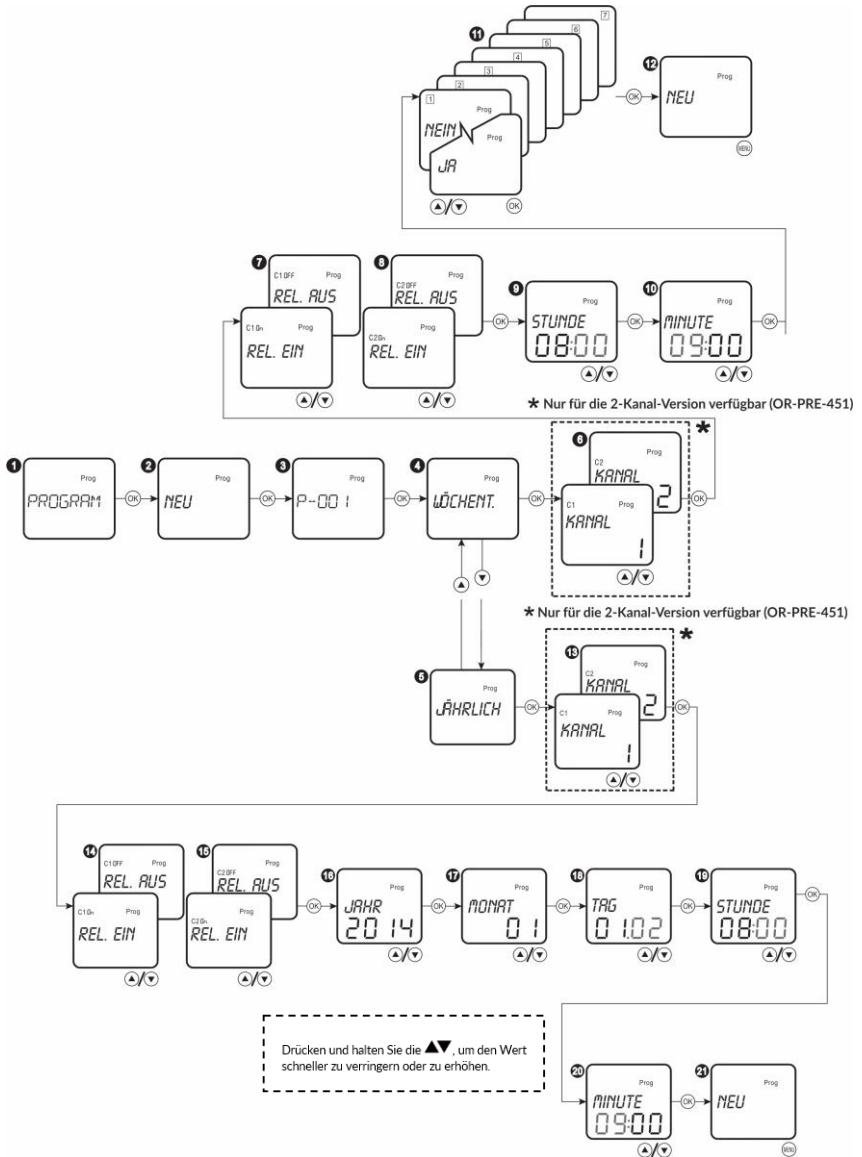


	Funktion	Veränderung im Sommer	Veränderung im Winter
SO-WI EUR	Europäische Sommerzeit	Letzter Sonntag im März	Letzter Sonntag im Oktober
SO-WI USA	US-Sommerzeit	Zweiter Sonntag im März	Erster Sonntag im November
FREI +1H	Jede	Frei programmierbar	Frei programmierbar
NO SO-WI	Keine Änderung		

1. Wählen Sie "DAT/ZEIT" und drücken Sie dann die Taste "OK".
2. Wählen Sie "SO-WI" und drücken Sie dann die Taste "OK".
- 3, 4, 5, 6. Wählen Sie mit den Tasten ▲▼ den entsprechenden Sommer-/Winterzeitmodus und drücken Sie dann die Taste "OK".
7. Wählen Sie den Startmonat für die Sommerzeit und drücken Sie dann die Taste "OK".
8. Wählen Sie den Starttag für die Sommerzeit und drücken Sie dann die Taste "OK".
9. Wählen Sie den Startmonat für die Winterzeit und drücken Sie dann die Taste "OK".
10. Wählen Sie den Starttag für die Winterzeit und drücken Sie dann die Taste "OK".
- 11, 12, 13, 14. Drücken Sie die Taste MENU, um die Einstellungen zu verlassen.

## PROGRAMMEINSTELLUNGEN

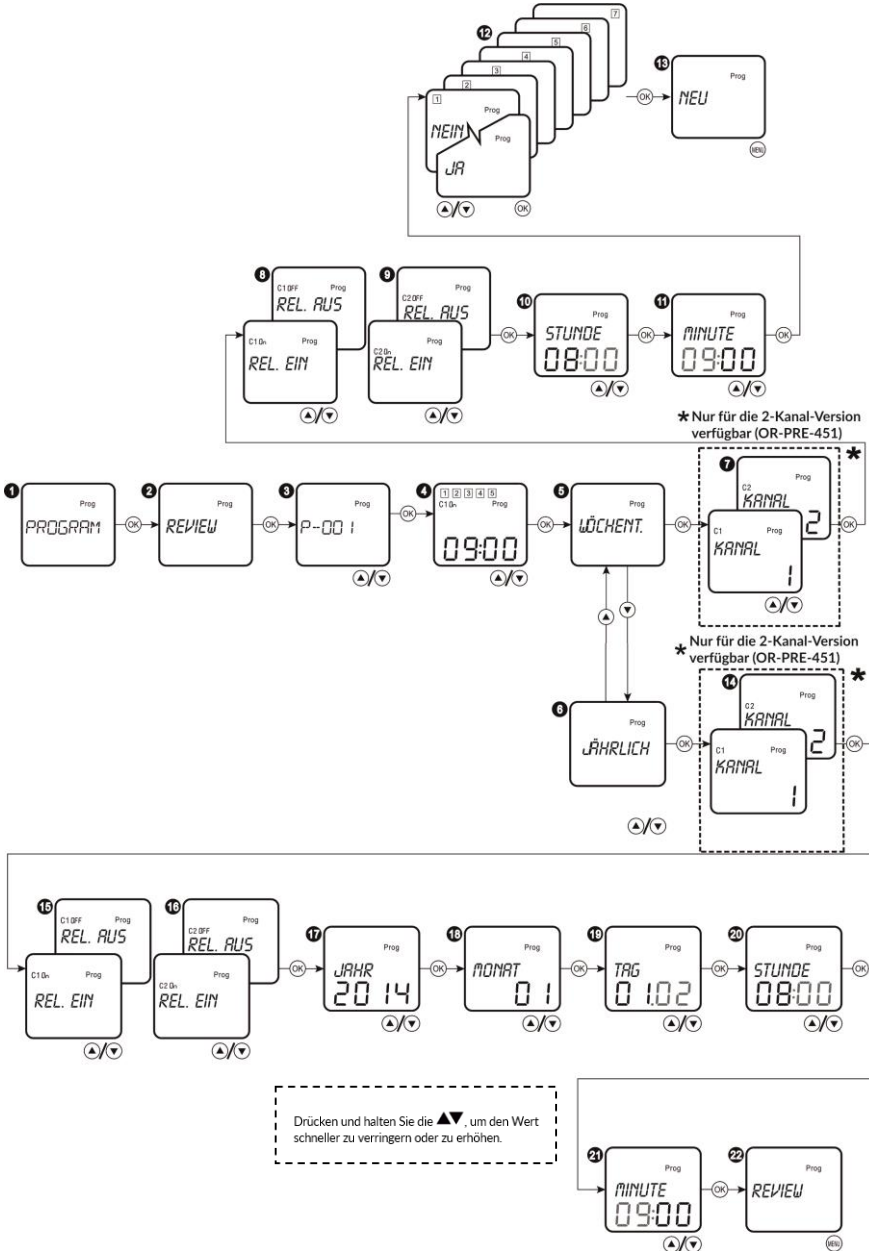
Schaffung eines neuen Programms:



1. Wählen Sie "PROGRAMM" und drücken Sie dann die Taste "OK".
2. Wählen Sie "Neu" und drücken Sie dann die Taste "OK".
3. Die Programmnummer wird auf dem Display angezeigt, drücken Sie die Taste "OK". Wenn der Speicher des Geräts voll ist und kein neues Programm erstellt werden kann, wird auf dem Display "FULL" angezeigt.
- 4, 5. Wählen Sie "Wöchent." oder "Jährlich" mit den Tasten **▲▼** und drücken Sie dann die Taste "OK".
- 6, 13. Wählen Sie KANAL 1 oder KANAL 2 mit den Tasten, **▲▼** und drücken Sie dann die Taste "OK".
- 7, 14. Das Display zeigt den aktuellen Status des Relais an oder aus (für Kanal 1). Wählen Sie "REL. EIN" oder "REL. AUS", und drücken Sie dann die Taste "OK".
- 8, 15. Das Display zeigt den aktuellen Status des Relais an oder aus (für Kanal 2). Wählen Sie "REL. EIN" oder "REL. AUS", und drücken Sie dann die Taste "OK".
- 9, 19. Stellen Sie die gewünschte Zeit mit den Tasten **▲▼** und drücken Sie dann die Taste "OK".
- 10, 20. Stellen Sie die entsprechenden Minuten mit den Tasten **▲▼** und drücken Sie dann die Taste "OK".
11. Stellen Sie die Programmaktivierung für den gewählten Wochentag (Montag bis Sonntag) mit den Tasten **▲▼**.

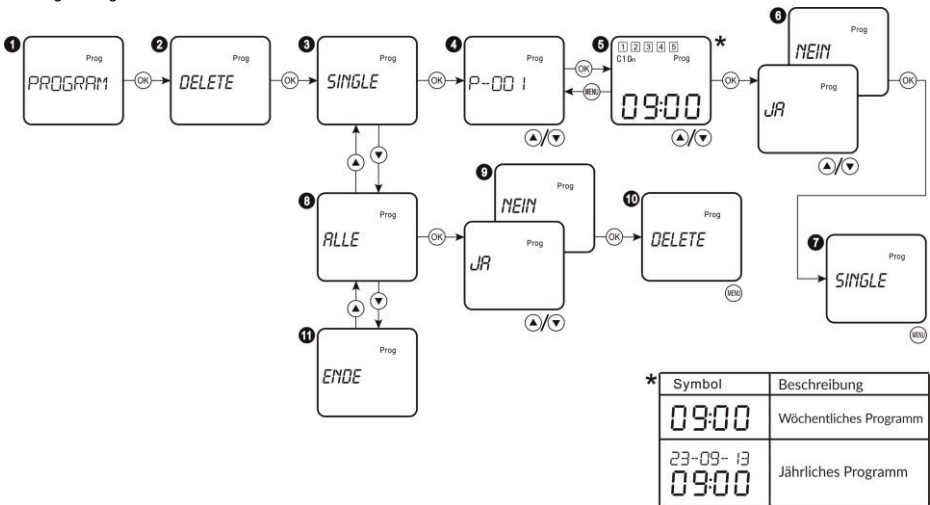
- Wenn Sie "JA" wählen, wird das Programm an dem gewählten Tag aktiviert,  
 Wenn "NEIN" gewählt wird, wird das Programm am gewählten Tag ausgeschaltet.  
 12, 21. Drücken Sie die Taste MENU, um die Einstellungen zu verlassen.  
 16. Stellen Sie das Jahr mit den Tasten ▲▼ und drücken Sie dann die Taste "OK".  
 17. Stellen Sie den Monat mit den Tasten ▲▼ und drücken Sie dann die Taste "OK".  
 18. Stellen Sie den Tag mit den Tasten ▲▼ und drücken Sie dann die Taste "OK".

**Änderung eines bestehenden Programms:**



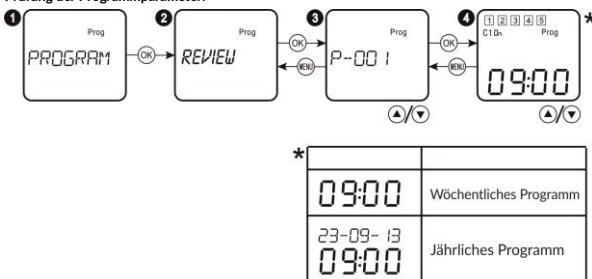
1. Wählen Sie "PROGRAM" und drücken Sie dann die Taste "OK".
  2. Wählen Sie "Review" und drücken Sie dann die Taste "OK".
  3. Wählen Sie mit den Tasten ▲▼ das gewünschte Programm und drücken Sie dann die Taste "OK".
  4. Auf dem Display werden die Parameter des gewählten Programms angezeigt. Drücken Sie die Taste "OK".
  - 5, 6. Wählen Sie "Wöchent." oder "Jährlich" mit den Tasten ▲▼ und drücken Sie dann die Taste "OK".
  - 7, 14. Wählen Sie KANAL 1 oder KANAL 2 mit den Tasten, ▲▼ und drücken Sie dann die Taste "OK".
  - 8, 15. Das Display zeigt den aktuellen Status des Relais an oder aus (für Kanal 1). Wählen Sie "REL. EIN" oder "REL. AUS", und drücken Sie dann die Taste "OK".
  - 9, 16. Das Display zeigt den aktuellen Status des Relais an oder aus (für Kanal 2). Wählen Sie "REL. EIN" oder "REL. AUS", und drücken Sie dann die Taste "OK".
  - 10, 20. Stellen Sie die gewünschte Zeit mit den Tasten ▲▼ und drücken Sie dann die Taste "OK".
  - 11, 21. Stellen Sie die entsprechenden Minuten mit den Tasten ▲▼ und drücken Sie dann die Taste "OK".
  12. Stellen Sie die Programmaktivierung für den gewählten Wochentag (Montag bis Sonntag) mit den Tasten ▲▼.
- Wenn Sie "JA" wählen, wird das Programm an dem gewählten Tag aktiviert,  
 Wenn "NEIN" gewählt wird, wird das Programm am gewählten Tag ausgeschaltet.
- 13, 22. Drücken Sie die Taste MENU, um die Einstellungen zu verlassen.
  17. Stellen Sie das Jahr mit den Tasten ▲▼ und drücken Sie dann die Taste "OK".
  18. Stellen Sie den Monat mit den Tasten ▲▼ und drücken Sie dann die Taste "OK".
  19. Stellen Sie den Tag mit den Tasten ▲▼ und drücken Sie dann die Taste "OK".

**Löschung des Programms:**



1. Wählen Sie "PROGRAM" und drücken Sie dann die Taste "OK".
2. Wählen Sie "Delete" und drücken Sie dann die Taste "OK".
3. Um Programme einzeln zu löschen, wählen Sie "Single" und drücken Sie "OK".
4. Wählen Sie mit den Tasten ▲▼ das Programm aus, das Sie löschen möchten, und drücken Sie dann die Taste "OK".
5. Auf dem Display werden die Parameter des gewählten Programms angezeigt. Wählen Sie mit den Tasten ▲▼ den gewünschten Programmparameter und drücken Sie dann die Taste "OK". Rufen Sie die Programmnummer auf, indem Sie die Taste "MENU" drücken.
6. Wählen Sie mit den Tasten ▲▼ "JA" oder "NEIN" und drücken Sie dann die Taste "OK".
7. Drücken Sie die MENU-Taste, um zur Auswahl der zu löschenden Programme zurückzukehren.
8. Um alle Programme zu löschen, wählen Sie "Alle" und drücken dann "OK".
9. Wählen Sie mit den Tasten ▲▼ "JA" oder "NEIN" und drücken Sie dann die Taste "OK".
10. Drücken Sie die Taste MENU, um die Einstellungen zu verlassen.
11. Füllen Sie das DELETE aus.

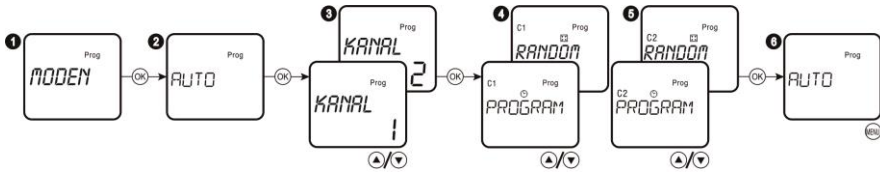
**Prüfung der Programmparameter:**



1. Wählen Sie "PROGRAM" und drücken Sie dann die Taste "OK".
2. Wählen Sie "Review" und drücken Sie dann die Taste "OK".
3. Wählen Sie die gewünschte Programmnummer aus und drücken Sie dann die Taste "OK". Mit der Taste MENU kehren Sie zur vorherigen Kategorie zurück.
4. Auf dem Display werden die Parameter des gewählten Programms angezeigt. Wählen Sie mit den Tasten ▲▼ den gewünschten Programmparameter und drücken Sie dann die Taste "OK". Rufen Sie die Programmnummer auf, indem Sie die Taste "MENU" drücken.

### BETRIBSMODUS-EINSTELLUNGEN

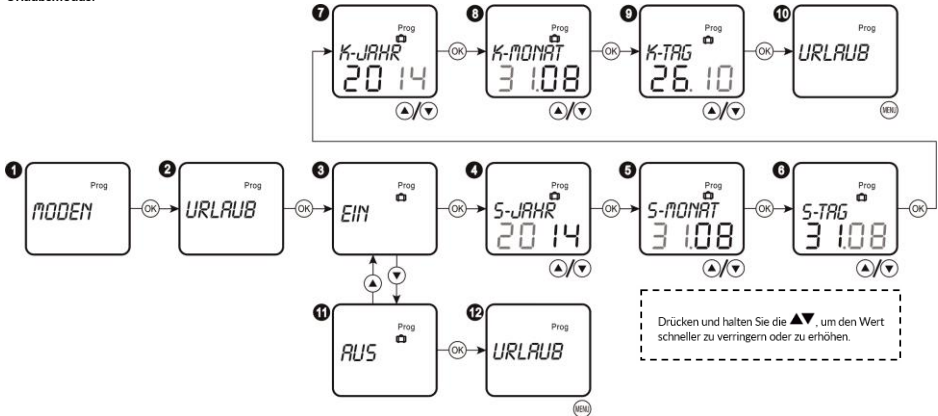
#### AUTO-Modus:



Symbol	Bechreibung
PROGRAM	AUTO-Mode
RANDOM	Präsenz-Simulation

1. Wählen Sie "MODEN" und drücken Sie dann die Taste "OK".
2. Wählen Sie "AUTO" und drücken Sie dann die Taste "OK".
3. Wählen Sie KANAL 1 oder KANAL 2 mit den Tasten ▲▼ und drücken Sie dann die Taste "OK".
4. Wählen Sie mit den Tasten ▲▼ die entsprechende Betriebsart AUTO oder RANDOM für Kanal 1 und drücken Sie dann die Taste "OK". Im Präsenzsimulationsmodus beträgt der Bereich der zufälligen Ein- und Ausschaltzeit 1-30Minuten.
5. Wählen Sie mit den Tasten ▲▼ die entsprechende Betriebsart AUTO oder RANDOM für Kanal 2 und drücken Sie dann die Taste "OK". Im Präsenzsimulationsmodus beträgt der Bereich der zufälligen Ein- und Ausschaltzeit 1-30Minuten.
6. Drücken Sie die Taste MENU, um die Einstellungen zu verlassen.

#### Urlaubsmodus:

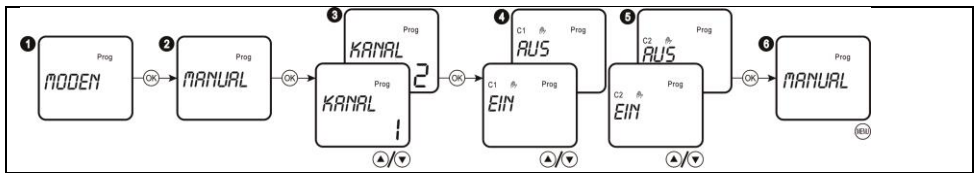


Drücken und halten Sie die ▲▼, um den Wert schneller zu verringern oder zu erhöhen.

1. Wählen Sie "MODEN" und drücken Sie dann die Taste "OK".
2. Wählen Sie "Urlaub" und drücken Sie dann die Taste "OK".
3. Wählen Sie "EIN", um den Urlaubsmodus zu aktivieren, und drücken Sie dann die Taste "OK".
4. Wählen Sie das Startdatum für die Aktivierung des Urlaubsmodus. Stellen Sie das Jahr mit den Tasten ▲▼ ein und drücken Sie dann die Taste "OK".
5. Stellen Sie den Monat mit den Tasten ▲▼ ein und drücken Sie dann die Taste "OK".
6. Stellen Sie den Tag mit den Tasten ▲▼ ein und drücken Sie dann die Taste "OK".
7. Wählen Sie das Enddatum für die Deaktivierung des Urlaubsmodus. Stellen Sie das Jahr mit den Tasten ▲▼ ein und drücken Sie dann die Taste "OK".
8. Stellen Sie den Monat mit den Tasten ▲▼ ein und drücken Sie dann die Taste "OK".
9. Stellen Sie den Tag mit den Tasten ▲▼ ein und drücken Sie dann die Taste "OK".
10. Kehren Sie zur Kategorie "Urlaub" zurück, indem Sie die Taste MENU drücken.
11. Wählen Sie "AUS", um den Urlaubsmodus zu deaktivieren, und drücken Sie dann die Taste "OK".
12. Drücken Sie die Taste MENU, um die Einstellungen zu verlassen.

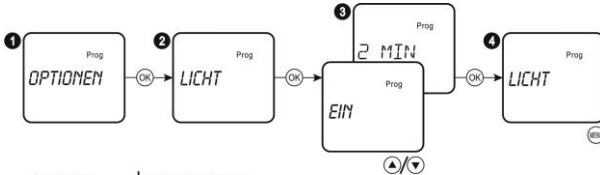
#### Manueller Modus:

1. Wählen Sie "MODEN" und drücken Sie dann die Taste "OK".
2. Wählen Sie "Manual" und drücken Sie dann die Taste "OK".
3. Wählen Sie KANAL 1 oder KANAL 2 mit den Tasten ▲▼ und drücken Sie dann die Taste "OK".
4. Das Display zeigt den aktuellen Status des Relais an oder aus (für Kanal 1). Wählen Sie "EIN" oder "AUS" und drücken Sie dann die Taste "OK".
5. Das Display zeigt den aktuellen Status des Relais an oder aus (für Kanal 2). Wählen Sie "EIN" oder "AUS" und drücken Sie dann die Taste "OK".
6. Drücken Sie die Taste MENU, um die Einstellungen zu verlassen.



### ZUSÄTZLICHE EINSTELLUNGEN

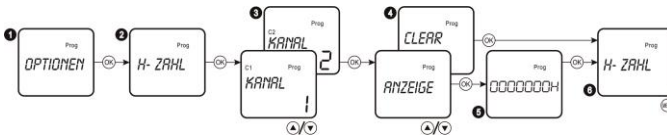
Beleuchtung:



Symbol	Beschreibung
EIN	Hintergrundbeleuchtung ein
2 MIN	Die Hintergrundbeleuchtung erlischt automatisch nach 2 Minuten, nach der letzten Operation

1. Wählen Sie "OPTIONEN" und drücken Sie dann die Taste "OK".
2. Wählen Sie "Licht", und drücken Sie dann die Taste "OK".
3. Wählen Sie mit den Tasten ▲▼ "EIN" oder "2 min" und drücken Sie dann die Taste "OK".
4. Drücken Sie die Taste MENU, um die Einstellungen zu verlassen.

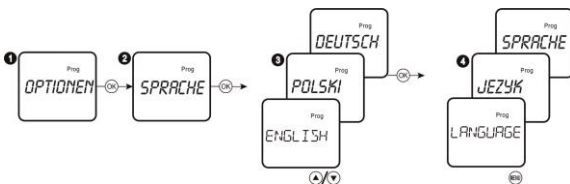
Stundenzähler:



1. Wählen Sie "OPTIONEN" und drücken Sie dann die Taste "OK".
2. Wählen Sie "H-ZAHL", und drücken Sie dann die Taste "OK".
3. Wählen Sie KANAL 1 oder KANAL 2 mit den Tasten ▲▼ und drücken Sie dann die Taste "OK".
4. Wählen Sie mit den Tasten ▲▼ ANZEIGE oder CLEAR und drücken Sie dann die Taste "OK".
5. Auf dem Display wird die Betriebszeit des Geräts in Stunden angezeigt. Die Mindestdauer beträgt 1 Stunde. Drücken Sie "OK", um die Zählervorschau zu verlassen.
6. Drücken Sie die Taste MENU, um die Einstellungen zu verlassen.

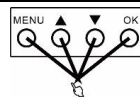
Ändern Sie die Sprache des MENÜS:

1. Wählen Sie "OPTIONEN" und drücken Sie dann die Taste "OK".
2. Wählen Sie "SPRACHE", und drücken Sie dann die Taste "OK".
3. Wählen Sie mit den Tasten ▲▼ die gewünschte Sprache und drücken Sie dann die Taste "OK".
4. Drücken Sie die Taste MENU, um die Einstellungen zu verlassen.



### ZURÜCKSETZEN DES GERÄTS

Drücken Sie alle 4 Tasten des Geräts gleichzeitig und halten Sie sie etwa eine Sekunde lang gedrückt. Das Gerät wird zurückgesetzt und die Werkseinstellungen werden wiederhergestellt.



### TASTENKOMBINATIONEN



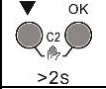
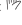
AUTO/MANUAL



Durch gleichzeitiges Drücken und Halten der Tasten ▲▼ für ca. 0,5 Sekunden wird der Status des Relaisausgangs von Kanal 1 auf Manuell umgeschaltet. Nach Änderung des Status der Relaisausgänge in anderen Betriebsarten wird der manuelle Modus automatisch verlassen.



Durch gleichzeitiges Drücken und Halten der Tasten ▼ für ca. 0,5 Sekunden und "OK" wird der Status des Relaisausgangs von Kanal 2 auf Manuell umgeschaltet. Nach Änderung des Status der Relaisausgänge in anderen Betriebsarten wird der manuelle Modus automatisch verlassen (OR-PRE-451).

PERMANENT EIN / PERMANENT AUS	
	<p>Durch gleichzeitiges Drücken und Halten der Tasten ▲▼ für ca. 2 Sekunden wird der Status des Relaisausgangs von Kanal 1 auf PERM EIN/PERM AUS umgeschaltet. Das Symbol blinkt .</p>
	<p>Durch gleichzeitiges Drücken und Halten der Tasten ▼ und „OK“ für ca. 2 Sekunden wird der Status des Relaisausgangs von Kanal 2 auf PERM EIN/PERM AUS umgeschaltet. Das Symbol blinkt  (OR-PRE-451).</p>
<p>AUTO</p> <hr/> <p>MANUAL</p> <hr/> <p>PERM ON</p> <hr/> <p>PERM OFF</p>	<p>AUTO-Modus</p> <hr/> <p>MANUAL-Modus</p> <hr/> <p>PERMANENT EIN-Modus</p> <hr/> <p>PERMANENT AUS-Modus</p>