

(PL) Bezprzewodowy dzwonek bezbaterijny SETI AC

(EN) SETI AC battery-free doorbell

(DE) Batteriefreie Funkklingel SETI AC

(FR) Sonnette sans fil sans pile SETI AC

(RU) Беспроводной звонок без батареек SETI AC

(PL) WSKAZÓWKI DOTYCZĄCE BEZPIECZNEGO UŻYTKOWANIA!

Przed rozpoczęciem korzystania z urządzenia, należy zapoznać się z niniejszą instrukcją obsługi oraz zachować ją na przyszłość. Dokonanie samodzielnych napraw i modyfikacji skutkuje utratą gwarancji. Producent nie odpowiada za uszkodzenia mogące wyniknąć z nieprawidłowego montażu czy eksploatacji urządzenia. Samodzielny montaż i uruchomienie urządzenia są możliwe pod warunkiem posiadania przez montażystę podstawowej wiedzy z zakresu elektryki i używania odpowiednich narzędzi. Z uwagi na fakt, że dane techniczne podlegają ciągłym modyfikacjom, Producent zastrzega sobie prawo do dokonywania zmian dotyczących charakterystyki wyrobu oraz wprowadzania innych rozwiązań konstrukcyjnych nie pogarszających parametrów i walorów użytkowych produktu. Dodatkowe informacje na temat produktów marki ORNO dostępne są na: www.orno.pl. Orno-Logistic Sp. z o.o. nie ponosi odpowiedzialności za skutki wynikające z nieprzestrzegania zaleceń niniejszej instrukcji. Firma Orno-Logistic Sp. z o.o. zastrzega sobie prawo do wprowadzania zmian w instrukcji - aktualna wersja do pobrania ze strony support.orno.pl. Wszelkie prawa do tłumaczenia/interpretowania oraz prawa autorskie niniejszej instrukcji są zastrzeżone.

1. Nie używaj urządzenia niezgodnie z jego przeznaczeniem.
2. Nie zanurzaj urządzenia w wodzie i innych płynach.
3. Uszkodzony przyrząd należy wymienić na nowy.
4. Nie dokonuj samodzielnych napraw.

(EN) DIRECTIONS FOR SAFTY USE!

Before using the device, read this Service Manual and keep it for future use. The manufacturer is not responsible for any damage that can result from improper device installation or operation. Any repair or modification carried out by yourselves results in loss of guarantee. Installation and commissioning of the equipment by the customer are possible if the installer has basic knowledge of electrical systems and the use of proper tools. In view of the fact that the technical data are subject to continuous modifications, the manufacturer reserves a right to make changes to the product characteristics and to introduce different constructional solutions without deterioration of the product parameters or functional quality. Additional information about ORNO products is available at www.orno.pl. Orno-Logistic Sp. z o.o. holds no responsibility for the results of non-compliance with the provisions of the present Manual Orno-Logistic Sp. z o.o. reserves the right to make changes to the Manual - the latest version of the Manual can be downloaded from support.orno.pl Any translation/interpretation rights and copyright in relation to this Manual are reserved.

1. Do not use the device against its intended use.
2. Do not immerse the device in water or other fluids.
3. Damaged device must be replaced with a new one.
4. Do not repair the device by yourself.

(DE) ANWEISUNGEN ZUR SICHEREN VERWENDUNG!

Vor der Inbetriebnahme des Geräts die Bedienungsanleitung sorgfältig lesen und für die Zukünftige Inanspruchnahme bewahren. Selbstständige Reparaturen und Modifikationen führen zum Verlust der Garantie. Der Hersteller haftet nicht für die Schäden, die aus falschem Gebrauch des Gerätes folgen können. Die Selbstmontage und Inbetriebnahme sind möglich, sofern der Monteur über elektrische Grundkenntnisse verfügt und die entsprechenden Werkzeuge verwendet. In Anbetracht der Tatsache, dass die technischen Daten ständig geändert werden, behält sich der Hersteller das Recht auf Änderungen in Bezug auf Charakteristik des Produkts und Einführung anderer Konstruktionslösungen, die die Parameter der Gebrauchsfunktionen nicht beeinträchtigen, vor. Zusätzliche Informationen zum Thema der Produkte der Marke ORNO finden Sie auf der Internetseite www.orno.pl. Die Firma Orno-Logistic Sp. z o.o. haftet nicht für die Folgen der Nichteinhaltung der Empfehlungen, die in dieser Bedienungsanleitung zu finden sind. Die Firma Orno-Logistic Sp. z o.o. behält sich das Recht vor, Änderungen am Handbuch vorzunehmen - die aktuelle Version können Sie unter support.orno.pl heruntergeladen. Alle Übersetzungs- und Interpretationsrechte sowie Urheberrechte an diesem Handbuch sind vorbehalten.

1. Nutzen Sie das Gerät seinem Zweck entsprechend.
2. Tauchen Sie das Gerät nicht ins Wasser oder in andere Flüssigkeiten.
3. Das defekte Gerät muss durch ein neues ersetzt werden.
4. Nehmen Sie keine selbständigen Reparaturen vor.

(FR) CONSIGNES DE SÉCURITÉ

Avant d'utiliser le produit, veuillez lire la notice et la conserver pour référence ultérieure. Le fait d'effectuer vous-même des réparations et des modifications annule la garantie. Le fabricant n'est pas responsable des dommages qui pourraient résulter d'une installation ou d'une utilisation incorrecte de l'appareil. Le montage et la mise en service par le client sont possibles à condition que le monteur ait des connaissances électriques de base et utilise les outils appropriés. Étant donné que les données techniques sont sujettes à des modifications constantes, le fabricant se réserve le droit d'apporter des changements aux caractéristiques du produit et d'introduire d'autres solutions structurelles qui ne détériorent pas les paramètres et les valeurs utilitaires du produit. Des informations supplémentaires sur les produits ORNO sont disponibles sur le site: www.orno.pl. Orno-Logistic Sp. z o.o. ne peut être tenu responsable des conséquences résultant du non-respect des recommandations de cette notice. Orno-Logistic Sp. z o.o. se réserve le droit d'apporter des modifications à la notice - la version actuelle peut être téléchargée sur support.orno.pl. Tous les droits de traduction/interprétation et les droits d'auteur de cette notice sont réservés.

1. Utilisez l'appareil comme prévu.
2. Ne plongez pas l'appareil dans l'eau ou dans d'autres liquides.
3. L'appareil défectueux doit être remplacé par un appareil neuf.
4. N'effectuez pas les réparations vous-même.

(RU) УКАЗАНИЯ ПО БЕЗОПАСНОЙ ЭКСПЛУАТАЦИИ!

Перед использованием устройства необходимо ознакомиться с настоящей инструкцией по эксплуатации и сохранить ее для дальнейшего использования. Самостоятельный ремонт и модификация приводит к потере гарантии. Производитель не несет ответственности за повреждения, возникающие в результате неправильного монтажа или эксплуатации устройства. Самостоятельный монтаж и запуск устройства возможен при наличии у монтажника базовых знаний в области электричества и использовании соответствующих инструментов. В связи с тем, что технические характеристики постоянно модифицируются, производитель оставляет за собой право вносить изменения, касающиеся характеристик изделия, а также внедрять другие конструктивные решения, не ухудшающие параметры и потребительских свойств продукта. Дополнительную информацию о продуктах марки ORNO можно найти на сайте www.orno.pl. Orno-Logistic Sp. z o.o. не несет ответственности за последствия, возникающие из-за несоблюдения рекомендаций настоящей инструкции. Фирма Orno-Logistic Sp. z o.o. оставляет за собой право вносить изменения в инструкцию. Текущую версию можно загрузить с сайта support.orno.pl. Все права на перевод/интерпретацию и авторские права на настоящую инструкцию защищены.

1. Не использовать устройство не по назначению.
2. Не погружать устройство в воду или другие жидкости.
3. Поврежденный прибор необходимо заменить новым.
4. Не производите самостоятельные ремонты.

Każde gospodarstwo jest użytkownikiem sprzętu elektrycznego i elektronicznego, a co za tym idzie potencjalnym wytwórcą niebezpiecznego dla ludzi i środowiska odpadu, z tytułu obecności w sprzęcie niebezpiecznych substancji, mieszanin oraz części składowych. Z drugiej strony zużyty sprzęt to cenny materiał, z którego możemy odzyskać surowce takie jak miedź, cyna, szkło, żelazo i inne. Symbol przekreślonego kosza na śmieci umieszczany na sprzęcie, opakowaniu lub dokumentach do niego dołączonych wskazuje na konieczność selektywnego zbierania zużytego sprzętu elektrycznego i elektronicznego. Wyróbów tak oznaczonych, pod karą grzywny, nie można wyrzucać do zwykłych śmieci razem z innymi odpadami. Oznakowanie oznacza jednocześnie, że sprzęt został wprowadzony do obrotu po dniu 13 sierpnia 2005r. Obowiązkiem użytkownika jest przekazanie zużytego sprzętu do wyznaczonego punktu zbiórki w celu właściwego jego przetworzenia. Zużyty sprzęt może zostać również oddany do sprzedawcy, w przypadku zakupu nowego wyrobu w ilości nie większej niż nowy kupowany sprzęt tego samego rodzaju. Informacje o dostępnym systemie zbierania zużytego sprzętu elektrycznego można znaleźć w punkcie informacyjnym sklepu oraz w urzędzie miasta/gminy. Odpowiednie postępowanie ze zużytym sprzętem zapobiega negatywnym konsekwencjom dla środowiska naturalnego i ludzkiego zdrowia!

Each household is a user of electrical and electronic equipment, and hence a potential producer of hazardous waste for humans and the environment, due to the presence of hazardous substances, mixtures and components in the equipment. On the other hand, used equipment is valuable material from which we can recover raw materials such as copper, tin, glass, iron and others. The WEEE sign placed on the equipment, packaging or documents attached to it indicates the need for selective collection of waste electrical and electronic equipment. Products so marked, under penalty of fine, cannot be thrown into ordinary garbage along with other waste. The marking means at the same time that the equipment was placed on the market after August 13, 2005. It is the responsibility of the user to hand the used equipment to a designated collection point for proper processing. Used equipment can also be handed over to the seller, if one buys a new product in an amount not greater than the new purchased equipment of the same type. Information on the available collection system of waste electrical equipment can be found in the information desk of the store and in the municipal office or district office. Proper handling of used equipment prevents negative consequences for the environment and human health!

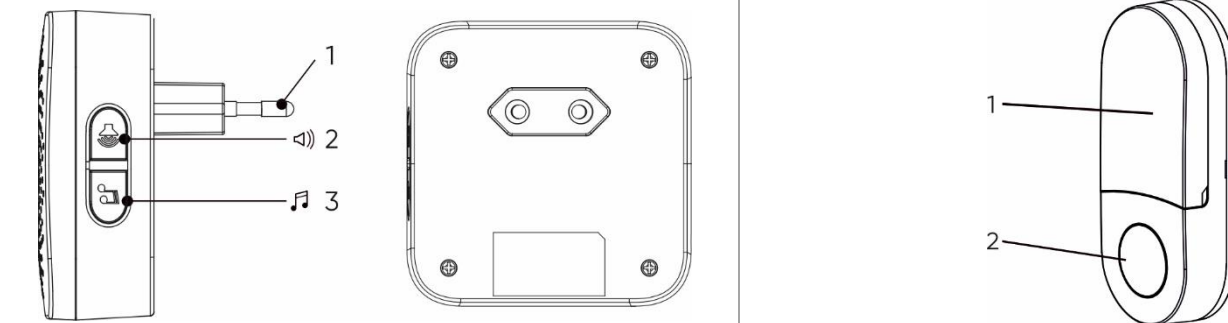
Jeder Haushalt ist ein Nutzer von elektrischen und elektronischen Geräten und dadurch auch ein potenzieller Produzent von für Menschen und Umwelt gefährlichen Abfällen aufgrund der sich drin befindenden gefährlichen Stoffe, Mischungen und Bestandteile. Andererseits sind die gebrauchten Geräte auch ein wertvoller Stoff, aus denen wir Rohstoffe wie: Kupfer, Zinn, Glas, Eisen und andere wieder verwerten können. Das Zeichen einer durchgestrichenen Mülltonne auf dem Gerät, der Verpackung oder in den Dokumenten, die dem Gerät beigelegt sind, weist darauf hin, dass die elektronischen und elektrischen Altgeräte getrennt gesammelt werden müssen. Die so gekennzeichneten Produkte dürfen nicht im normalen Hausmüll mitsamt anderen Abfällen entsorgt werden, unter Androhung einer Geldbuße. Das Zeichen bedeutet auch, dass das Gerät nach dem 13. August 2005 in den Verkehr gebracht wurde. Der Nutzer ist verpflichtet, das Altgerät an die angewiesene Rücknahmestelle zu übermitteln, damit es richtig wieder verwertet wird. Beim Kauf von neuen Geräten kann man die Altgeräte in gleicher Menge und Art beim Verkäufer zurückgeben. Die Informationen über das System der Sammlung der elektrischen Altgeräte kann man sich bei einem Auskunftspunkt des Ladens sowie bei der Stadt-/Gemeindeverwaltung einholen. Der richtige Umgang mit den Altgeräten verhindert negative Konsequenzen für die Umwelt und die Gesundheit!

Chaque foyer est un utilisateur d'équipements électriques et électroniques et donc un producteur potentiel de déchets dangereux pour l'homme et l'environnement en raison de la présence de substances, de mélanges et de composants dangereux dans les équipements. D'autre part, les déchets d'équipements sont une matière précieuse qui peut être une source de matières premières secondaires telles que le cuivre, l'étain, le verre, le fer et autres. Le symbole de la poubelle barrée sur les appareils, les emballages ou les documents d'accompagnement indique la nécessité d'une collecte séparée des déchets d'équipements électriques et électroniques. Les produits ainsi étiquetés ne peuvent pas, sous peine d'amende, être jetés dans les ordures ménagères avec les autres déchets. Le marquage indique également que l'équipement a été mis sur le marché après le 13 août 2005. Il incombe à l'utilisateur de remettre les équipements usagés à un point de collecte désigné pour un traitement approprié. Les équipements usagés peuvent également être retournés au vendeur lors de l'achat d'un nouveau produit pour une quantité ne dépassant pas celle du nouvel équipement du même type acheté. Les informations sur la collecte de déchets d'équipements électriques sont disponibles au point d'information du magasin et au bureau municipal. Une bonne gestion des déchets d'équipements permet d'éviter les conséquences négatives pour l'environnement et la santé humaine!

Каждое домохозяйство является пользователем электрического и электронного оборудования, а значит, потенциальным производителем отходов, опасных для людей и окружающей среды, в связи с наличием в оборудовании опасных веществ, смесей и компонентов. С другой стороны, бывшее в употреблении оборудование является ценным материалом, из которого можно извлечь сырье, такое как медь, олово, стекло, железо и другие. Знак перечеркнутого мусорного бака, размещенный на оборудовании, упаковке или прилагаемой к нему документации, указывает на необходимость отдельного сбора отходов электрического и электронного оборудования. Обозначенные таким образом изделия нельзя выбрасывать в обычный мусор вместе с другими отходами, в противном случае это будет караться штрафом. Маркировка также означает, что оборудование поступило в продажу после 13 августа 2005 г. Пользователь обязан передать использованное оборудование в установленный пункт сбора для соответствующей переработки. Изношенное оборудование также может быть возвращено продавцу в количестве, не превышающем количество нового приобретаемого оборудования того же типа. Информацию о имеющейся системе сбора использованного электрооборудования можно найти в информационном пункте магазина, а также в управлении города/гminy. Соответствующее обращение с использованным оборудованием предотвращает негативные последствия для окружающей среды и здоровья человека!

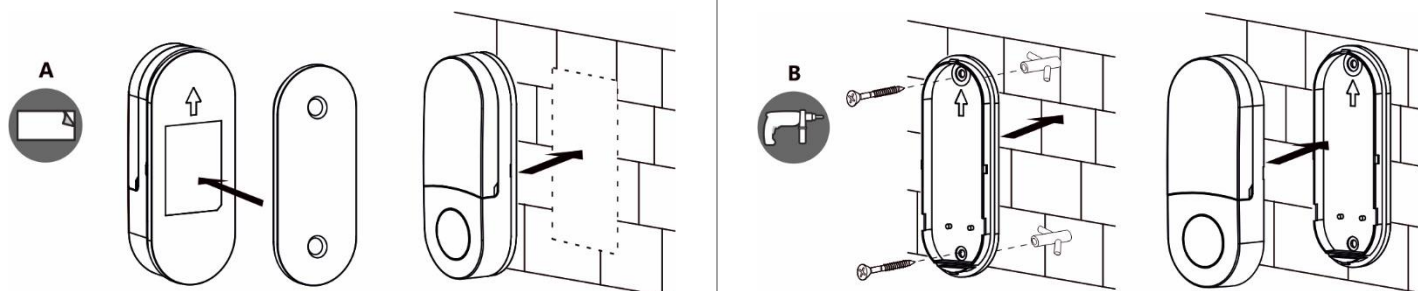
05/2024

BUDOWA/ CONSTRUCTION/ AUFBAU/ STRUCTURE/ КОНСТРУКЦИЯ



BUDOWA ODBIORNIKA	RECEIVER'S CONSTRUCTION	KONSTRUKTION DES EMPFÄNGERS	CONCEPTION DU RÉCEPTEUR	КОНСТРУКЦИЯ ПРИЕМНИКА
<ol style="list-style-type: none"> 1. Wtyczka sieciowa 2. Regulacja głośności 3. Przycisk wyboru melodii /przycisk parowania 	<ol style="list-style-type: none"> 1. Mains plug 2. Volume setting button 3. Ringtone selection button / pairing 	<ol style="list-style-type: none"> 1. Netzstecker 2. Lautstärkeregelungstaste 3. Taste für Auswahl der Melodien / Kopplung 	<ol style="list-style-type: none"> 1. Prise secteur 2. Réglage du volume 3. Bouton de sélection de la mélodie / bouton d'appairage 	<ol style="list-style-type: none"> 1. Сетевой разъем 2. Регулировка громкости 3. Кнопка выбора мелодии / Кнопка сопряжения
BUDOWA NADAJNIKA	TRANSMITTER'S CONSTRUCTION	KONSTRUKTION DES SENDERS	CONCEPTION DE L'ÉMETTEUR	КОНСТРУКЦИЯ ПЕРЕДАТЧИКА
<ol style="list-style-type: none"> 1. Miejsce na nazwisko 2. Przycisk dzwonka 	<ol style="list-style-type: none"> 1. Name plate 2. Ring button 	<ol style="list-style-type: none"> 1. Namensschild 2. Klingeltaste 	<ol style="list-style-type: none"> 1. Plaque de sonnette 2. Bouton de sonnerie 	<ol style="list-style-type: none"> 1. Именная табличка 2. Кнопка звонка

MONTAŻ/ INSTALLATION/ MONTAGE/ INSTALLATION/ УСТАНОВКА



**DANE TECHNICZNE/ TECHNICAL DATA/ TECHNISCHE DATEN/
CARACTÉRISTIQUES TECHNIQUES/ ТЕХНИЧЕСКИЕ ХАРАКТЕРИСТИКИ**

Transmisja	Transmission	Übertragung	Transmission	Трансмиссия	radiowa/ radio/ Funkübertragung/ radio/ радио
Częstotliwość	Frequency	Frequenz	Fréquence	Частота	433,92 MHz
Zasięg w terenie otwartym	Range in the open field	Reichweite im Freifeld	Portée à l'air libre	Радиус в открытом пространстве	150m
Learning system	Learning system	Learning System	Learning system	Система обучения	✓

Odbiornik/ Receiver/ Empfänger/ Récepteur/ Приемник

Zasilanie	Power supply	Spannungsversorgung	Alimentation	Питание	230V~/50Hz
Pobór prądu podczas pracy	Power consumption during operation	Stromverbrauch im Betrieb	Consommation de courant pendant le fonctionnement	Потребляемый ток во время работы	<0,5W
Pobór prądu podczas czuwania	Power consumption during standby	Stromverbrauch im Standby-Modus	Consommation de courant pendant la veille	Потребляемый ток в режиме ожидания	<0,5W
Ilość dźwięków dzwonka	Number of ringtones	Anzahl der Klingeltöne	Nombre de sonneries	Количество рингтонов	32
Poziom głośności	Volume level	Lautstärke	Niveau de bruit	Уровень громкости	55-85 dB
Regulacja głośności	Volume control	Lautstärkeregelung	Réglage du volume	Регулировка громкости	4 poziomy/ 4 levels/ 4 Stufen/ 4 niveaux/ 4 уровней
Tryby sygnalizacji	Signaling modes	Modi der Signalisierung	Modes de signalisation	Режимы сигнализации	optyczno-dźwiękowy optical-sound optisch-akustisch optique-acoustique оптико-звуковой
Stopień ochrony	Protection level	Schutzart	Degré de protection	Степень защиты	IP20
Wymiary	Dimensions	Abmessungen	Dimensions	Размеры	81 x 81 x 67mm
Waga netto	Net weight	Nettogewicht	Poids net	Вес нетто	0,087kg
Temperatura pracy	Operating temperature	Betriebstemperatur	Température de service	Рабочая температура	-10°C ~ +50°C

Nadajnik/ Transmitter/ Sender/ Émetteur/ Передатчик

Pobór prądu podczas pracy	Power consumption during operation	Stromverbrauch im Betrieb	Consommation de courant pendant le fonctionnement	Потребляемый ток во время работы	<10mA
Pobór prądu podczas czuwania	Power consumption during standby	Stromverbrauch im Standby-Modus	Consommation de courant pendant la veille	Потребляемый ток в режиме ожидания	<1uA
Maksymalna moc nadajnika	Maximum transmitter power	Maximale Senderleistung	Puissance maximale de l'émetteur	Максимальная мощность передатчика	<10mW
Stopień ochrony	Protection level	Schutzart	Degré de protection	Степень защиты	IP44
Wymiary	Dimensions	Abmessungen	Dimensions	Размеры	38 x 92,5 x 19 mm
Waga netto	Net weight	Nettogewicht	Poids net	Вес нетто	0,048kg
Temperatura pracy	Operating temperature	Betriebstemperatur	Température de service	Рабочая температура	-10°C ~ +50°C

(PL) Bezprzewodowy dzwonek bezbaterijny SETI AC

Dzwonek bezprzewodowy i bezbaterijny przeznaczony jest do stosowania w domach, mieszkaniach, biurach, szpitalach, sklepach itp. Nie wymaga instalacji dzwonek. Służy do sygnalizacji dźwiękowej i świetlnej. Dzwonek (odbiornik) włączany jest bezpośrednio do gniazdka sieci ~230V, a nadajnik zasilany jest z przetwornika elektromechanicznego i nie wymaga stosowania baterii. Funkcja learning system umożliwia logowanie dodatkowych nadajników. W nadawaniu i odbieraniu sygnału wykorzystywana jest częstotliwość radiowa 433,92MHz. Zasięg dzwonka w terenie otwartym wynosi do 150m. Odbiornik posiada 4-stopniową regulację głośności od 55 do 85dB oraz 32 dźwięki dzwonka do wyboru.

INSTALACJA

MONTAŻ NADAJNIKA (PRZYCISKU)

1. Przed montażem zaloguj nadajnik w pamięci dzwonka.
2. Przed montażem upewnij się, że miejsce, w którym chcesz zamontować nadajnik nie utrudnia komunikacji między nadajnikiem, a odbiornikiem.
3. Włóż śrubokręt w otwory z tyłu nadajnika i zdejmij tylną pokrywę.
4. Do montażu użyj klejącej taśmy dwustronnej (dołączanej do zestawu) – rys. A lub dwóch śrub – rys. B. Pomimo tego, że nadajnik jest odporny na warunki zewnętrzne, zaleca się zamontować go w osłoniętym miejscu, np. we wnęce ściany.
5. Montaż przy pomocy taśmy: nadajnik (przycisk) należy mocno docisnąć i przytrzymać w miejscu instalacji.
6. Montaż przy pomocy śrub: przy pomocy 2 śrub przykręć tylną część obudowy przycisku do podłoża. Pamiętaj o umieszczeniu przycisku na odpowiedniej wysokości.
7. Naciśnij przycisk w celu wywołania melodii. Gdy naciskasz przycisk, zaświeci się dioda LED co oznacza, że urządzenie przekazało sygnał do odbiornika. Wewnątrz pomieszczenia usłyszysz zaprogramowaną wcześniej melodię.

Uwaga: przycisk dzwonka (nadajnik) można bez problemu zamontować na powierzchniach drewnianych i murowanych. Nadajnik nie nadaje się do montażu na powierzchniach metalowych lub wykonanych z materiałów zawierających metalowe elementy, np. oprawy okien, drzwi. Montaż na takich powierzchniach nie gwarantuje właściwego działania nadajnika.

MONTAŻ ODBIORNIKA (DZWONKA)

1. Dzwonek przeznaczony jest do montażu wewnątrz pomieszczeń.

2. Dzwonek należy podłączyć do gniazdka 230V AC, wokół którego jest wolna przestrzeń.

3. Zakres działania urządzeń wynosi maksymalnie 150m, jednak zależy od warunków wokół urządzeń takich jak: liczba ścian, przez które sygnał musi przeniknąć, metalowe ościeżnice drzwi i inne elementy, które mogą wpłynąć na jakość przesyłania sygnału (inne urządzenia działające na podobnej częstotliwości radiowej, np. termometry bezprzewodowe, urządzenia do automatycznego sterowania bramą, itp.) Zakres odbierania sygnałów może się znacznie zmniejszyć z w/w powodów.

OBSŁUGA

WYBÓR DŹWIĘKU DZWONKA

1. Kilka razy naciśnij na odbiorniku przycisk (3).

2. Po każdym naciśnięciu usłyszysz inną melodię. Do wyboru jest 32 różnych dźwięków. Melodia odegrana jako ostatnia będzie przypisana jako dzwonek.

GŁOŚNOŚĆ SYGNAŁU DŹWIĘKOWEGO

1. Skala głośności dzwonek ma 4 poziomy do wyboru. Naciśnij na odbiorniku przycisk (2).

2. Każde naciśnięcie powoduje zmianę na inny poziom. Wybierz poziom głośności, który odpowiada twoim preferencjom.

LOGOWANIE (Learning system)

1. Podłącz dzwonek do sieci (230V AC).

2. Naciśnij i przytrzymaj ok. 3-5 sekund przycisk parowania (3) na odbiorniku. Usłyszysz dźwięk ding-dong, zwolnij przycisk parowania.

3. Następnie naciśnij przycisk dzwonek na nadajniku (2). Usłyszysz krótki sygnał dźwiękowy „ding” co potwierdzi przyjęcie sygnału przez odbiornik. Przez ok. 10 sekund dzwonek będzie w trybie parowania. Po tym czasie usłyszysz krótki sygnał dźwiękowy „ding” co będzie oznaczało prawidłowe zakończenie procesu parowania.

4. Naciśnij przycisk dzwonek (2) na nadajniku, aby sprawdzić prawidłowe działanie urządzenia.

5. W celu zalogowania wielu nadajników, powtórz cały proces dla każdego nadajnika.

Uwaga: odbiornik posiada wbudowaną pamięć, w której zapisuje kody wszystkich zalogowanych nadajników na wypadek braku zasilania. Po przywróceniu zasilania nie ma potrzeby ponownego logowania nadajników.

KASOWANIE PAMIĘCI

1. Odłącz odbiornik z gniazdka sieciowego.

2. Naciśnij i przytrzymaj przycisk parowania (3) na odbiorniku.

3. Włóż odbiornik do gniazdka sieciowego.

4. Zwolnij przycisk po usłyszeniu melodii.

NIEKTÓRE PROBLEMY I ROZWIĄZANIA

Dzwonek nie dzwoni:

- dzwonek może nie mieć wystarczającego zasięgu – zmień odległość pomiędzy nadajnikiem i odbiornikiem, rzeczywisty zakres działania może być zaburzony przez warunki wokół urządzeń,

- dzwonek nie jest podłączony do zasilania – upewnij się, że dzwonek jest poprawnie włożony do gniazdka sieciowego i że w gniazdku jest zasilanie.

CZYSZCZENIE I KONSERWACJA

Bezprzewodowy dzwonek jest delikatnym urządzeniem elektronicznym. Z tego względu należy przestrzegać następujących zaleceń:

- odbiornik nadaje się do montażu wewnątrz pomieszczeń, w środowisku suchym,

- odbiornik należy podłączyć w łatwo dostępnym miejscu tak, by umożliwić jego łatwą obsługę i odłączenie,

- poprawne działanie odbiornika należy sprawdzać okresowo,

- nie narażaj odbiornika i nadajnika na zbytne wibracje i uderzenia,

- nie wystawiaj odbiornika i nadajnika na działanie nadmiernego ciepła, bezpośrednich promieni słonecznych i wilgoci,

- czyść delikatnie zwilżoną szmatką z odrobiną środka czyszczącego, nie używaj żrących detergentów lub rozpuszczalników.

Uproszczona deklaracja zgodności

Orno-Logistic Sp. z o.o. oświadcza, że typ urządzenia radiowego: OR-DB-AB-169 Bezprzewodowy dzwonek SETI AC jest zgodny z dyrektywą 2014/53/UE.

Pelnen tekst deklaracji zgodności UE jest dostępny pod następującym adres internetowym: www.orno.pl.

(EN) SETI AC battery-free doorbell

Wireless and battery-free doorbell is designed to be used in homes, apartments, offices, hospitals, shops, etc. It does not require a cable connection. It provides sound and visual signals. The receiver (doorbell) is plugged directly into a ~230V socket and the transmitter is powered by the electromechanical transducer - battery is not required. The learning system is used to easily log in additional transmitters. Radio frequency 433.92MHz is used for transmitting and receiving the signal. The range in the open area is up to 150m. The receiver has a 4-step volume adjustment from 55 to 85dB and 32 ringtones to choose from.

INSTALLATION

INSTALLATION OF THE TRANSMITTER (BUTTON):

1. Begin by pairing the transmitter with the doorbell.

2. Before installation, check that the pair works reliably in the chosen spot.

3. Remove the rear cover by inserting a screwdriver into the hole on the back of the transmitter.

4. Use the double-sided adhesive tape (included) – fig. A or two screws – fig. B. Although the transmitter is weather resistant, choose a location where it is protected, for e.g. in a wall recess.

5. Installation with adhesive tape: the transmitter (button) must be firmly pressed and hold in place.

6. Installation with screws: fasten the rear part of the transmitter housing to the ground using 2 screws. Remember to place the button at the correct height.

7. Press the button on the transmitter to ring the doorbell. Pressing is accompanied by LED illumination indicating the transmitter has sent a radio signal. The doorbell plays the selected ringtone.

Note: the transmitter can be placed on wood or brick walls without any issue. However, never place the transmitter directly onto metal objects or materials containing metal, such as plastic windows or doors that have metal frame. In such cases, the transmitter will not work properly.

INSTALLATION OF THE RECEIVER (DOORBELL):

1. The receiver is designed for indoor use only.

2. When running, it must be plugged in a 230V AC socket, with free space around it so that it is always accessible.

3. The transmission range (max. 150m) is influenced by local conditions such as the number of walls through which the signal passes, metal door frames and other elements which affect the transmission of radio signals (presence of other radio devices operating at a similar frequency, such as wireless thermometers, gate controls, etc.) Transmission range can decrease drastically due to these factors.

OPERATION

RINGTONE SELECTION

1. Repeatedly press the ringtone change button (3) located on the receiver.
2. Each press of the button will play a different ringtone. There are 32 ringtones to choose from. The last ringtone played is the one that will be used.

SETTING THE VOLUME

1. You can set one of the 4 volume levels. Repeatedly press the (2) button on the receiver.
2. Each press changes the volume. Select the volume level that best suits your preferences.

LOGIN (Learning system)

1. Plug the receiver into a 230V AC socket.
2. Long-press the pairing button (3) on the receiver, for ca. 3–5 seconds. You will hear a ding-dong sound, release the pairing button (3).
3. Then press the doorbell button on the transmitter (2). You will hear a short "ding" signal which confirms that the receiver has accepted the signal. For approx. 10 seconds the receiver will be in pairing mode. After this time, you will hear a short "ding" signal, which will indicate that the pairing process has been correctly completed.
4. Press the doorbell button (2) on the transmitter to check the correct operation of the device.
5. To pair multiple transmitters, repeat the process for each transmitter from step 1.

Note: the doorbell has an internal memory where it stores the codes of the currently paired transmitters for the event of a power failure. There is thus no need to pair transmitters again after a power cut.

MEMORY CLEARING

1. Unplug the receiver from the socket.
2. Press and hold the pairing button (3) on the receiver.
3. Plug the receiver into a socket.
4. Release the pairing button when you hear the melody.

SOME PROBLEMS AND SOLUTIONS

The doorbell does not ring:

- the receiver may be out of range – change the distance between the transmitter and the receiver. The range may be affected by local conditions.
- the receiver is not powered – make sure the receiver is properly plugged into the socket and that the power is on.

CLEANING AND MAINTENANCE

The wireless digital doorbell is a sensitive electronic device. Therefore, it is necessary to observe the following precautions:

- the receiver is designed for indoor use in dry environments only,
- the receiver must be located in an easily accessible location for ease of handling and unplugging,
- periodically check the functioning of the receiver button,
- do not subject the button or the receiver to excessive vibrations and shocks,
- do not subject the button and the receiver to excessive heat, direct sunlight and moisture,
- to clean it, use a slightly moistened cloth with a little detergent, do not use aggressive cleaning agents or solvents.

Simplified declaration of conformity

Orno-Logistic Sp. z o.o. declares that the OR-DB-AB-169 compatible with directive 2014/53/EU. The full text of the EU declaration of conformity is available at the following Internet address: www.orno.pl.

(DE) Batteriefreie Funkklingel SET1 AC

Kabellose und batteriefreie Funkklingel ist für die Anwendung in Häusern, Wohnungen, Büros, Krankenhäusern, Läden, etc. gedacht. Keine Klingelinstallation ist erforderlich. Die Klingel dient zur akustischen und optischen Signalgebung. Empfänger wird direkt an die Steckdose (Netzwerk ~230V) angeschlossen, der Sender ist mit elektromechanischem Wandler betrieben, keine Batterien sind erforderlich. Die Funktion „Learning-System“ ermöglicht, zusätzliche Sender einfach einzuloggen. Beim Senden und Empfangen des Signals wird die Funkfrequenz 433,92 MHz angewandt. Die Reichweite der Klingel im freien Feld beträgt bis zu 150 m. Der Empfänger verfügt über eine 4-stufige Lautstärkeinstellung von 55 bis 85dB und 32 Klingeltöne zur Auswahl.

INSTALLATION

MONTAGE DES SENDERS (TASTE)

1. Loggen Sie den Sender vor der Installierung in den Speicher des Empfängers ein.
2. Stellen Sie vor der Montage sicher, dass die Stelle, an der Sie den Sender anbringen möchten, die Kommunikation zwischen Sender und Empfänger nicht behindert.
3. Führen Sie einen Schraubendreher in die Löcher auf der Rückseite des Senders ein und entfernen Sie die hintere Abdeckung.
4. Verwenden Sie für die Installation doppelseitiges Klebeband (im Paket enthalten) – Abb. A oder zwei Schrauben – Abb. B. Obwohl der Sender gegen äußere Einflüsse resistent ist, empfiehlt es sich, ihn an einem geschützten Ort, z.B. in einer Wandnische, zu installieren.
5. Installation mit Klebeband: Der Sender (Taste) muss fest angedrückt und festgehalten werden.
6. Installation mit Schrauben: Befestigen Sie den hinteren Teil des Sendergehäuses mit 2 Schrauben auf dem Boden. Achten Sie darauf, dass die Taste in der richtigen Höhe angebracht ist.
7. Drücken Sie die Taste, um die Melodie aufzurufen. Wenn Sie die Taste drücken, leuchtet die LED auf, was bedeutet, dass das Gerät das Signal an den Empfänger übertragen hat. Im Inneren des Raumes hören Sie eine vorprogrammierte Melodie.

Wichtig: Der Sender kann auf Holz- und Ziegelflächen montiert werden. Der Sender ist nicht geeignet für die Montage auf Metalloberflächen oder Materialien, die Metallteile enthalten, z.B. Fenster- und Türrahmen. Die Montage auf solchen Oberflächen garantiert nicht die korrekte Funktion des Senders.

INSTALLATION DES EMPFÄNGERS (KLINGEL)

1. Der Empfänger ist für die Innenaufstellung vorgesehen.
2. Der Empfänger sollte an eine 230-V-Steckdose angeschlossen werden, um die herum ein freier Platz vorhanden ist.
3. Die Betriebsreichweite der Geräte beträgt maximal 150 m, hängt jedoch von den Bedingungen in der Umgebung der Geräte ab, wie z.B.: die Anzahl der Wände, durch die das Signal durchdringen muss, metallische Türrahmen und andere Elemente, die die Qualität der Signalübertragung beeinträchtigen können (andere Geräte, die mit einer ähnlichen Funkfrequenz arbeiten, z.B. drahtlose Thermometer, automatische Torsteuerungen usw.) Die Reichweite des Signalempfangs kann aus den oben genannten Gründen erheblich reduziert sein.

BETRIEB

AUSWAHL DES KLINGELTONS

1. Drücken Sie mehrmals die Taste (3) auf dem Empfänger.
2. Jedes Mal, wenn Sie ihn drücken, hören Sie eine andere Melodie. Sie können zwischen 32 verschiedenen Klängen wählen. Die zuletzt gespielte Melodie wird der Klingel zugeordnet.

LAUTSTÄRKE DES KLINGELTONS

1. Die Klingelton-Lautstärkeskala hat 4 Stufen zur Auswahl. Drücken Sie die Taste (2) auf dem Empfänger.
2. Jede Presse wechselt auf eine andere Stufe. Wählen Sie den Lautstärkepegel, der Ihren Wünschen entspricht.

EINLOGGEN (Learning System)

1. Schließen Sie die Klingel an das Netz an (230V AC).
2. Halten Sie die Kopplungstaste (3) am Empfänger etwa 3-5 Sekunden lang gedrückt. Sie hören einen Klingelton, lassen Sie die Kopplungstaste (3) los.
3. Drücken Sie dann die Türklingeltaste am Sender (2). Sie hören ein kurzes "ding", das bestätigt, dass der Empfänger das Signal akzeptiert hat. Der Empfänger befindet sich für ca. 10 Sekunden im Kopplungsmodus. Nach dieser Zeit hören Sie ein kurzes „ding“-Signal, das anzeigt, dass der Kopplungsvorgang korrekt abgeschlossen wurde.
4. Drücken Sie die Klingeltaste (2) am Sender, um die korrekte Funktion des Geräts zu überprüfen.
5. Um mehrere Sender anzumelden, wiederholen Sie den gesamten Vorgang für jede Taste.

Wichtig: Der Empfänger hat einen eingebauten Speicher, in dem er bei Stromausfall die Codes aller eingeloggten Sender speichert. Sobald die Stromversorgung wiederhergestellt ist, müssen die Sender nicht erneut angemeldet werden.

LÖSCHEN DES GEDÄCHTNISSES

1. Trennen Sie den Empfänger von der Netzsteckdose.
2. Drücken und halten Sie die Kopplungstaste (3) am Empfänger.
3. Stecken Sie den Empfänger in eine Steckdose.
4. Lassen Sie die Taste los, wenn Sie die Melodie hören.

EINIGE PROBLEME UND LÖSUNGEN

Die Klingel läutet nicht:

- der Empfänger kann sich außerhalb der Reichweite befinden - ändern Sie den Abstand zwischen dem Sender und dem Empfänger. Die Reichweite kann durch örtliche Gegebenheiten beeinflusst werden.
- der Empfänger ist nicht an das Stromnetz angeschlossen - stellen Sie sicher, dass der Empfänger korrekt in die Steckdose eingesteckt ist und dass Strom in der Steckdose vorhanden ist.

REINIGUNG UND WARTUNG

Die drahtlose Klingel ist ein empfindliches elektronisches Gerät. Daher sind die folgenden Empfehlungen zu beachten:

- der Empfänger ist für die Innenaufstellung in einer trockenen Umgebung geeignet,
- der Empfänger sollte an einer leicht zugänglichen Stelle angeschlossen werden, so dass sie leicht bedient und abgekoppelt werden kann,
- Die korrekte Funktion der Empfänger sollte periodisch überprüft werden,
- Setzen Sie den Sender und den Empfänger nicht übermäßigen Vibrationen und Stößen aus,
- Setzen Sie den Sender und den Empfänger nicht übermäßiger Hitze, direktem Sonnenlicht und Feuchtigkeit aus,
- Reinigen Sie mit einem leicht angefeuchteten Tuch mit etwas Spülmittel, verwenden Sie keine ätzenden Reinigungs- oder Lösungsmittel.

Vereinfachte Konformitätserklärung

Orno-Logistic Sp. z o.o. erklärt, dass der Funkgerätetyp: OR-DB-AB-169 Kabellose Türklingel SETI AC mit der Richtlinie 2014/53/EU vereinbar ist. Der vollständige Text der EU-Konformitätserklärung ist unter folgender Internetadresse abrufbar: www.orno.pl

(FR) Sonnette sans fil et sans pile SETI AC

Sonnette sans fil et sans pile, utilisable dans les maisons, appartements, bureaux, hôpitaux, magasins, etc. Il ne nécessite pas de l'installation de sonnette. Elle est utilisée pour la signalisation sonore et lumineuse. La sonnette (récepteur) se branche directement sur une prise de courant de ~230V, tandis que l'émetteur est alimenté par un transducteur électromécanique et ne nécessite pas de piles. La fonction de système d'apprentissage permet d'enregistrer des émetteurs additionnels. La fréquence radio de 433,92 MHz est utilisée pour la transmission et la réception du signal. La portée de la cloche dans une zone ouverte peut atteindre 150 m. Le récepteur dispose d'un réglage de volume à 4 voies de 55 à 85 dB et de 32 sonneries au choix.

INSTALLATION

MONTAGE DE L'ÉMETTEUR (BOUTON)

1. Enregistrez l'émetteur dans la mémoire de la sonnette avant de la monter.
2. Avant le montage, assurez-vous que l'endroit où vous souhaitez monter l'émetteur ne gêne pas la communication avec le récepteur.
3. Insérez un tournevis dans les trous situés à l'arrière de l'émetteur et retirez le couvercle arrière.
4. Utilisez le ruban adhésif double face (inclus) - fig. A ou deux vis - fig. B. Bien que l'émetteur soit résistant aux intempéries, choisissez un endroit où il est protégé, par ex. dans une niche murale.
5. Installation à l'aide de ruban adhésif : appuyez fermement sur l'émetteur (bouton) et maintenez-le en place pendant un moment.
6. Installation avec vis : fixez la partie arrière du boîtier du transmetteur au mur à l'aide de 2 vis. Pensez à placer le bouton à la bonne hauteur.
7. Appuyez sur le bouton pour appeler une mélodie. Lorsque le bouton est enfoncé, le voyant s'allume pour indiquer que l'appareil a transmis un signal au récepteur. À l'intérieur de la pièce, vous entendrez une mélodie préprogrammée.

Remarque: le bouton de sonnette (émetteur) peut être facilement monté sur des surfaces en bois ou en briques. L'émetteur n'est pas adapté à un montage sur des surfaces métalliques ou sur des matériaux contenant des composants métalliques, par exemple des cadres de fenêtres, des portes. Le montage sur de telles surfaces ne garantit pas le bon fonctionnement de l'émetteur.

MONTAGE DU RÉCEPTEUR (SONNETTE)

1. La sonnette est conçue pour être montée à l'intérieur.
2. La sonnette doit être connectée à une prise de courant de 230 V AC avec un espace libre autour d'elle.
3. La portée de fonctionnement des appareils est de 150 m maximum, mais elle dépend des conditions environnantes des dispositifs telles que : le nombre de murs que le signal doit traverser, les cadres de porte en métal et d'autres éléments qui peuvent affecter la qualité de la transmission du signal (d'autres appareils fonctionnant sur une fréquence radio similaire, par exemple des thermomètres sans fil, des appareils de commande de portail automatique, etc.) La portée des signaux reçus peut diminuer de manière significative pour les raisons mentionnées ci-dessus.

UTILISATION

CHOIX DE LA SONNERIE

1. Appuyez plusieurs fois sur le bouton (3) du récepteur.
2. Chaque appui sur le bouton permet d'entendre une mélodie différente. Il y a 32 sons différents à choisir. La dernière mélodie jouée sera attribuée comme sonnerie.

VOLUME DE SIGNAL AUDIO

1. L'échelle de volume de la sonnerie comporte 4 niveaux au choix. Appuyez sur le bouton (3) du récepteur.
2. Chaque appui le fait passer à un niveau différent. Choisissez le niveau de volume qui vous convient.

CONNEXION (Système d'apprentissage automatique)

1. Branchez la sonnette sur le secteur (230V AC).
2. Appuyez et maintenez enfoncé le bouton d'appairage (3) du récepteur pendant environ 3 à 5 secondes. Lorsque vous entendez le son ding-dong, relâchez le bouton d'appairage (3).
3. Après ce délai, vous entendrez un bref « ding » qui indiquera que le processus d'appairage s'est déroulé correctement.
4. Appuyez sur le bouton de sonnette (2) de l'émetteur pour vérifier le bon fonctionnement de l'appareil.
5. Pour enregistrer plusieurs émetteurs, répétez le processus pour chaque émetteur.

Remarque: le récepteur dispose d'une mémoire intégrée dans laquelle il stocke les codes de tous les émetteurs enregistrés, en cas de panne de courant. Une fois le courant rétabli, il n'est pas nécessaire de se reconnecter aux émetteurs.

EFFACEMENT DE LA MÉMOIRE

1. Débranchez le récepteur de la prise secteur.
2. Maintenez enfoncée le bouton d'appairage (3) du récepteur.
3. Insérez le récepteur dans la prise de courant.
4. Relâchez le bouton lorsque vous entendez la mélodie.

QUELQUES PROBLÈMES ET SOLUTIONS

La sonnette ne sonne pas :

- la sonnette peut ne pas avoir une portée suffisante – modifiez la distance entre l'émetteur et le récepteur, la portée réelle peut être affectée par les conditions autour des appareils,
- la sonnette n'est pas connectée à l'alimentation électrique – assurez-vous que la sonnette est correctement branchée à la prise de courant et qu'il y a du courant dans la prise.

NETTOYAGE ET ENTRETIEN

La sonnette sans fil est un appareil électronique sensible. Il convient donc de respecter les recommandations suivantes :

- le récepteur est adapté à un montage intérieur dans un environnement sec,
- le récepteur doit être branché dans un endroit facilement accessible, de manière à pouvoir être utilisé et débranché facilement,
- le bon fonctionnement du récepteur doit être vérifié périodiquement,
- ne soumettez pas le récepteur et l'émetteur à des vibrations ou des chocs excessifs,
- n'exposez pas le récepteur et l'émetteur à une chaleur excessive, aux rayons directs du soleil ou à l'humidité,
- nettoyez avec un chiffon légèrement humide et un peu de produit de nettoyage, n'utilisez pas de détergents ou de solvants caustiques.

Déclaration de conformité simplifiée

Orno-Logistic Sp. z o.o. déclare que la sonnette sans fil OR-DB-AB-169 SETI AC est compatible avec la directive 2014/53/UE. Le texte complet de la déclaration de conformité de l'UE est disponible à l'adresse Internet suivante : www.orno.pl.

(RU) Беспроводной звонок без батареек SETI AC

Беспроводной и не требующий батареек дверной звонок предназначен для использования в домах, квартирах, офисах, больницах, магазинах и т.д. Он не требует кабельного подключения. Он подает звуковые и визуальные сигналы. Приемник (дверной звонок) подключается непосредственно к розетке ~230 В, а передатчик питается от электромеханического преобразователя - батарея не требуется. Система обучения используется для легкого входа в систему дополнительных передатчиков. Для передачи и приема сигнала используется радиочастота 433,92 МГц. Дальность действия на открытой местности составляет до 150м. Приемник имеет 4-ступенчатую регулировку громкости от 55 до 85 дБ и 32 мелодий на выбор.

УСТАНОВКА

МОНТАЖ ПЕРЕДАТЧИКА (КНОПКИ):

1. Начните с сопряжения передатчика с дверным звонком.
2. Перед установкой убедитесь, что пара надежно работает в выбранном месте.
3. Снимите заднюю крышку, вставив отвертку в отверстие на задней стороне передатчика.
4. Используйте двустороннюю клейкую ленту (входит в комплект) - рис. А или два винта - рис. В. Хотя передатчик устойчив к атмосферным воздействиям, выберите место, где он защищен, например, в стенной нише.
5. Установка с помощью скотча: излучатель (кнопка) должен быть плотно прижат и удерживаться на месте.
6. Установка с помощью винтов: с помощью 2 винтов закрепите заднюю часть корпуса кнопки на земле. Не забудьте установить кнопку на нужной высоте.
7. Нажмите кнопку на передатчике, чтобы позвонить в дверь. Нажатие сопровождается свечением светодиода, указывающего на то, что передатчик послал радиосигнал. Дверной звонок воспроизводит выбранную мелодию.

Примечание: излучатель можно без проблем размещать на деревянных или кирпичных стенах. Однако никогда не размещайте передатчик непосредственно на металлических предметах или материалах, содержащих металл, таких как пластиковые окна или двери с металлической рамой. В таких случаях передатчик не будет работать должным образом.

МОНТАЖ ПРИЕМНИКА (ЗВОНКА):

1. Приемник предназначен для использования только в помещении.
2. Во время работы он должен быть включен в розетку переменного тока 230 В, вокруг него должно быть свободное пространство, чтобы он всегда был доступен.
3. На дальность передачи (макс. 150 м) влияют местные условия, такие как количество стен, через которые проходит сигнал, металлические дверные коробки и другие элементы, влияющие на передачу радиосигналов (наличие других радиоустройств, работающих на аналогичной частоте, например, беспроводных термометров, систем управления воротами и т.д.) Дальность передачи может резко уменьшиться из-за этих факторов.

ОБСЛУЖИВАНИЕ

ВЫБОР ЗВУКА ЗВОНКА

1. Повторно нажмите кнопку смены мелодии звонка (3), расположенную на приемнике.
2. При каждом нажатии кнопки будет воспроизводиться другая мелодия звонка. На выбор предлагается 32 мелодий звонка. Будет использоваться последняя воспроизведенная мелодия.

ГРОМКОСТЬ ЗВУКОВОГО СИГНАЛА

1. Вы можете установить один из 4 уровней громкости. Повторно нажмите кнопку (2) на приемнике.
2. Каждое нажатие изменяет уровень громкости. Выберите уровень громкости, который лучше всего соответствует вашим предпочтениям.

LOGIN (система обучения)

1. Подключите приемник к розетке переменного тока 230 В.
2. Нажмите и удерживайте кнопку сопряжения (3) на приемнике в течение примерно 3–5 секунд. Вы услышите звук "динь-дон", отпустите кнопку сопряжения.
3. По истечении этого времени вы услышите короткий звуковой сигнал, который будет означать, что процесс сопряжения завершен правильно.
4. Нажмите кнопку звонка (2) на передатчике, чтобы проверить правильность работы устройства.
5. Для сопряжения нескольких передатчиков повторите процедуру для каждого из них, начиная с шага 1.

Примечание: дверной звонок имеет внутреннюю память, где хранятся коды текущих сопряженных передатчиков на случай отключения питания. Таким образом, нет необходимости повторно сопрягать передатчики после отключения питания.

ОЧИСТКА ПАМЯТИ

1. Отключите приемник от сетевой розетки.
2. Нажмите и удерживайте кнопку сопряжения (3) на приемнике.
3. Подключите приемник к розетке.
4. Отпустите кнопку, когда услышите мелодию.

НЕКОТОРЫЕ ПРОБЛЕМЫ И РЕШЕНИЯ

Дверной звонок не звонит:

- приемник может находиться вне зоны действия - измените расстояние между передатчиком и приемником. На радиус действия могут влиять местные условия.
- приемник не работает - убедитесь, что приемник правильно подключен к розетке и что питание включено.

ОЧИСТКА И ТЕХОБСЛУЖИВАНИЕ

Беспроводной дверной звонок – это хрупкое электронное устройство. Поэтому следует соблюдать следующие рекомендации:

- приемник подходит для установки в помещении, в сухой среде,
- приемник должен быть подключен в легкодоступном месте, чтобы его можно было легко обслуживать и отключать,
- правильность работы приемника следует периодически проверять,
- не подвергайте приемник и кнопку чрезмерным вибрациям и ударам,
- не подвергайте приемник и кнопку чрезмерному нагреву, воздействию прямых солнечных лучей и влаги,
- протирать слегка влажной тканью с небольшим количеством моющего средства, не использовать агрессивные моющие средства или растворители.

Упрощенная декларация соответствия

Компания Orno-Logistic Sp. z o.o. заявляет, что беспроводной дверной звонок OR-DB-AB-169 SET1 AC совместим с Директивой 2014/53/EU. Полный текст декларации соответствия ЕС доступен по следующему интернет-адресу: www.orno.pl.