



www.orno.pl

ORNO-LOGISTIC Sp. z o.o.

ul. Rolników 437, 44-141 Gliwice, POLAND

tel. (+48) 32 43 43 110

NIP: 6351831853, REGON: 243244254

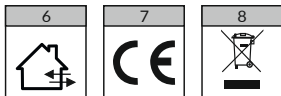
ORNO

Model: OR-AE-13117, OR-AE-13117(GS)

PL| Podwójne gniazdo gumowe, bryzgoszczelne

EN| Double rubber plug-in socket, weatherproof

DE| Doppelte Gummikupplung, wetterfest



PL| Wskazówki dotyczące bezpiecznego użytkowania

Przed podłączeniem i użytkowaniem urządzenia prosimy o dokładne zapoznanie się z niniejszą instrukcją obsługi. W razie jakichkolwiek problemów ze zrozumieniem jej treści prosimy o skontaktowanie się ze sprzedawcą urządzenia. Producent nie odpowiada za uszkodzenia mogące wynikać z nieprawidłowego montażu czy eksploatacji urządzenia. Dokonywanie samodzielnych napraw i modyfikacji skutkuje utratą gwarancji.

Z uwagi na fakt, że dane techniczne podlegają ciągłym modyfikacjom, Producent zastrzega sobie prawo do dokonywania zmian dotyczących charakterystyki wyrobu oraz wprowadzania innych rozwiązań konstrukcyjnych niepogarszających parametrów i walorów użytkowych produktu. Dodatkowe informacje na temat produktów marki ORNO dostępne są na: www.orno.pl. Orno-Logistic Sp. z o.o. nie ponosi odpowiedzialności za skutki wynikające z nieprzebrzegania zaleceń niniejszej instrukcji. Firma Orno-Logistic Sp. z o.o. zastrzega sobie prawo do wprowadzania zmian w instrukcji - aktualna wersja do pobrania ze strony support.orno.pl. Wszelkie prawa do tłumaczenia/interpretowania oraz prawa autorskie niniejszej instrukcji są zastrzeżone.

Samodzielny montaż i uruchomienie urządzenia jest możliwe pod warunkiem posiadania przez montażystę podstawowej wiedzy z zakresu elektryki i używania odpowiednich narzędzi. Niemniej zalecane jest dokonanie montażu urządzenia przez wykwalifikowany personel. Producent nie odpowiada za uszkodzenia mogące wynikać z nieprawidłowego montażu czy eksploatacji urządzenia. Dokonywanie samodzielnych napraw i modyfikacji skutkuje utratą gwarancji.

1. Wszelkie czynności wykonuj przy odłączonym zasilaniu.
2. Nie zanurzaj urządzenia w wodzie i innych płynach.
3. Nie dokonuj samodzielnych napraw.
4. Nie używaj urządzenia niezgodnie z jego przeznaczeniem.
5. Trzymaj z dala od dzieci.
6. Urządzenie jest przeznaczone do użytku wewnętrznego i zewnętrznego.
7. Wyrób zgodny z CE.
8. Każde gospodarstwo jest użytkownikiem sprzętu elektrycznego i elektronicznego, a co za tym idzie potencjalnym wytwórcą niebezpiecznego dla ludzi i środowiska odpadu, z tytułu obecności w sprzęcie niebezpiecznych substancji, mieszanin oraz części składowych. Z drugiej strony zużyty sprzęt to cenny materiał, z którego możemy odzyskać surowce takie jak miedź, cyna, szkło, żelazo i inne. Symbol przekreślonego kosza na śmieci umieszczony na sprzęcie, opakowaniu lub dokumentach do niego dołączonych oznacza, że produktu nie wolno wyrzucać łącznie z innymi odpadami. Oznakowanie oznacza jednocześnie, że sprzęt został wprowadzony do obrotu po dniu 13 sierpnia 2005 r. Obowiązkiem użytkownika jest przekazanie zużytego sprzętu do wyznaczonego punktu zbiórki w celu właściwego jego przetworzenia. Informacje o dostępnym systemie zbierania zużytego sprzętu elektrycznego można znaleźć w punkcie informacyjnym sklepu oraz w urzędzie miasta/gminy. Odpowiednie postępowanie ze zużytym sprzętem zapobiega negatywnym konsekwencjom dla środowiska naturalnego i ludzkiego zdrowia!

EN| Directions for safety use

Before connecting and using the device, read this Operating Manual and keep it for future reference. In case something written herein is unclear, please contact the seller. The manufacturer is not responsible for any damage that can result from improper device installation or operation. Any repair or modification carried out by yourselves results in loss of guarantee.

In view of the fact that the technical data are subject to continuous modifications, the manufacturer reserves a right to make changes to the product characteristics and to introduce different constructional solutions without deterioration of the product parameters or functional quality.

Additional information about ORNO products are available at www.orno.pl. Orno-Logistic Sp. z o.o. holds no responsibility for the results of non-compliance with the provisions of the present Manual. Orno Logistic Sp. z o.o. reserves the right to make changes to the Manual - the latest version of the Manual can be downloaded from support.orno.pl. Any translation/interpretation rights and copyright in relation to this Manual are reserved.

Installation and start-up of the device by yourself is possible provided that the installer has basic knowledge of electrical engineering and uses appropriate tools. Nevertheless, it is recommended that the device is assembled by qualified personnel. The manufacturer is not responsible for any damage that may result from improper installation or operation of the device. Doing any repairs or modifications by yourself will result in loss of warranty.

1. Disconnect power supply before any activities on the product.
2. Do not immerse the device in water or other fluids.
3. Do not make any repairs yourself.
4. Do not use the device for its intended purpose.
5. Keep away from children.
6. The device is intended for indoor and outdoor use.
7. Product compliant with CE standards.
8. Every household is a user of electrical and electronic equipment and therefore a potential producer of hazardous waste to humans and the environment from the presence of hazardous substances, mixtures and components in the equipment. On the other hand, waste equipment is a valuable material, from which we can recover raw materials such as copper, tin, glass, iron and others. The symbol of a crossed-out rubbish bin placed on the equipment, packaging or documents attached thereto indicates the necessity of separate collection of waste electrical and electronic equipment. Products marked in this way, under penalty of a fine, may not be disposed of in ordinary waste together with other waste. The marking also means that the equipment was placed on the market after the 13th August 2005. It is the user's responsibility to hand over the waste equipment to a designated collection point for proper treatment. Used equipment may also be returned to the seller in case of purchase of a new product in a quantity not greater than the new purchased equipment of the same type. Information about the available waste electrical equipment collection system can be found at the information point of the shop and in the municipal office. Proper handling of waste equipment prevents negative consequences for the environment and human health!

DE| Anweisungen zur sicheren Verwendung

Bevor Sie das Gerät anschließen und benutzen, lesen Sie bitte diese Anleitung sorgfältig durch. Wenn Sie Probleme beim Verständnis dieser Anleitung haben, wenden Sie sich bitte an den Verkäufer des Gerätes. Der Hersteller haftet nicht für die Schäden, die aus falscher Montage oder falschem Gebrauch des Gerätes folgen können. Selbständige Reparaturen und Modifikationen führen zum Verlust der Garantie.

In Anbetracht der Tatsache, dass die technischen Daten ständig geändert werden, behält sich der Hersteller das Recht auf Änderungen in Bezug auf Charakteristik des Produktes und Einführung anderer Konstruktionslösungen, die die Parameter und Gebrauchsfunktionen nicht beeinträchtigen, vor.

Für weitere Informationen zu ORNO-Produkten besuchen Sie bitte die Website: www.orno.pl. Orno-Logistic Sp. z o.o. haftet nicht für die Folgen der Nichtbeachtung der Anweisungen in dieser Bedienungsanleitung. Firma Orno-Logistic Sp. z o.o. behält sich das Recht vor, Änderungen in der Bedienungsanleitung vorzunehmen - aktuelle Version zum Herunterladen unter support.orno.pl. Alle Rechte an Übersetzung/Dolmetschen und Urheberrechten an dieser Bedienungsanleitung sind vorbehalten.

Die Installation und Inbetriebnahme des Gerätes durch den Installateur ist nur möglich, wenn der Installateur über Grundkenntnisse der Elektrotechnik und den Einsatz geeigneter Werkzeuge verfügt. Es wird jedoch empfohlen, das Gerät von qualifiziertem Personal installieren zu lassen. Der Hersteller haftet nicht für Schäden, die durch unsachgemäße Installation oder Bedienung des Gerätes entstehen können. Reparaturen und Modifikationen durch den Hersteller führen zum Erlöschen der Garantie.

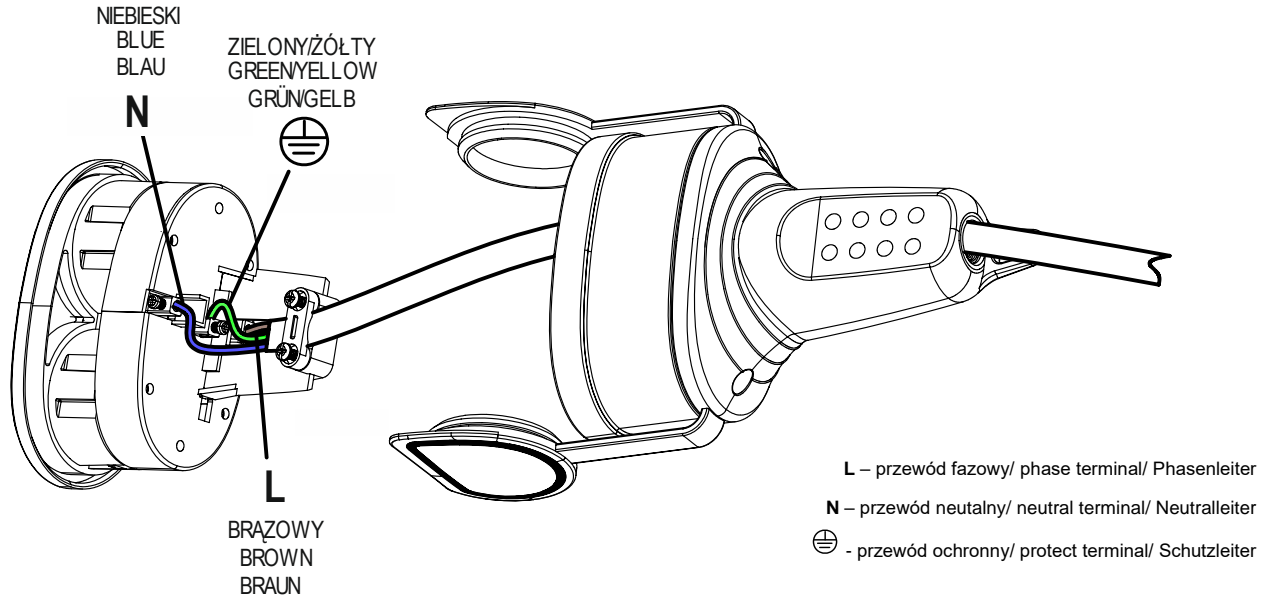
1. Führen Sie alle Vorgänge bei ausgeschaltetem Gerät aus.
2. Tauchen Sie die Einrichtung niemals in Wasser oder anderen Flüssigkeiten.
3. Führen Sie keine Reparaturen selbst durch.
4. Verwenden Sie das Gerät nicht für den vorgesehenen Zweck.
5. Von Kindern fernhalten.
6. Das Produkt ist für den Einsatz im Innen- und Außenbereich bestimmt.
7. CE-konformes Gerät.
8. Jeder Haushalt ist ein Benutzer von Elektro- und Elektronikgeräten und daher ein potenzieller Produzent von gefährlichen Abfällen für Mensch und Umwelt, da die Geräte gefährliche Stoffe, Gemische und Komponenten enthalten. Andererseits sind gebrauchte Geräte ein wertvolles Material, aus dem wir Rohstoffe wie Kupfer, Zinn, Glas, Eisen u.a. gewinnen können. Das Symbol des durchgestrichenen Müllimers auf Geräten, Verpackungen oder den angehängten Dokumenten deutet auf die Notwendigkeit der getrennten Sammlung von Elektro- und Elektronik-Altgeräten hin. So gekennzeichnete Produkte dürfen unter Androhung einer Geldstrafe nicht mit dem Hausmüll entsorgt werden. Diese Kennzeichnung bedeutet gleichzeitig, dass das Gerät nach dem 13. August 2005 in Verkehr gebracht wurde. Der Benutzer soll die Altgeräte einer festgelegten Sammelstelle zur entsprechenden Entsorgung zuführen. Gebrauchte Geräte können auch an den Verkäufer übergeben werden, wenn Sie ein neues Produkt in einer Menge kaufen, die nicht höher ist als die der neu gekauften Ausrüstung desselben Typs. Informationen zum verfügbaren Sammelsystem für Elektroaltgeräte finden Sie am Informationspunkt des Geschäfts und im Stadt- / Gemeindeamt. Der sachgemäße Umgang mit gebrauchten Geräten verhindert negative Folgen für die Umwelt und die menschliche Gesundheit!

DANE TECHNICZNE/ TECHNICAL DATA/ TECHNISCHE DATEN

Napięcie nominalne:	Power source:	Stromversorgung:	230V~, 50 Hz
Max. prąd:	Max. current:	Max. Stromstärke:	16A
Ilość gniazd:	Number of sockets:	Anzahl Steckdosen:	2
Typ gniazd:	Power socket type:	Steckdosentyp:	2P+Z
Standard gniazd:	Sockets standards:	Standard Steckdosen:	OR-AE-13117 - francuskie/ French/ Französisch (typ/type E) OR-AE-13117(GS) - Schuko (typ/type F)
Stopień ochrony:	Protection level:	Schutzstufe:	IP44
Waga netto:	Net weight:	Nettogewicht:	0,15kg

Urządzenie musi być podłączone do kabla 3x1,5mm² lub 3x2,5mm².
The device must be connected to a 3x1.5mm² or 3x2.5mm² cable.
Das Gerät muss an ein 3x1,5mm² oder 3x2,5mm² Kabel angeschlossen werden.

SCHEMAT PODŁĄCZENIA/ CONNECTION DIAGRAM/ SCHALTPLAN



rys. 1/ fig. 1/ Abb. 1