

## Model: LF-1

### PL| Oprawa z czujnikiem ruchu MUSAM

### EN| MUSAM Lighting fixture with motion sensor

### DE| MUSAM Leuchte mit Bewegungsmelder

#### PL| INFORMACJE DOTYCZĄCE BEZPIECZEŃSTWA: ostrzeżenia i uwagi dotyczące bezpiecznego stosowania produktu.

1. Przed rozpoczęciem korzystania z urządzenia, zapoznaj się z niniejszą instrukcją obsługi oraz zachowaj ją na przyszłość.
2. Dokonanie samodzielnych napraw i modyfikacji skutkuje utratą gwarancji.
3. Urządzenie może być używane wyłącznie zgodnie z jego przeznaczeniem. Jakikolwiek inne zastosowanie uznaje się za niebezpieczne.
4. Producent nie odpowiada za uszkodzenia mogące wynikać z nieprawidłowego montażu czy eksploatacji urządzenia.
5. Wszelkie czynności wykonuj przy odłączonym zasilaniu.
6. Nie zanurzaj urządzenia w wodzie i innych płynach.
7. Nie przykrywaj urządzenia podczas pracy.
8. Nie obsługuj urządzenia, gdy uszkodzona jest obudowa.
9. Nie dotykaj bezpośrednio ani pośrednio wewnętrznych elementów pracującego urządzenia - grozi porażeniem i/lub oparzeniem.
10. Nie zakrywaj urządzenia. Zapewnij swobodny przepływ powietrza.
11. Wybierając miejsce montażu oprawy z czujnikiem ruchu, należy wziąć pod uwagę następujące kryteria:
  - a. Miejsce montażu powinno uwzględniać kąty zasięgu czujnika, aby zapewnić skuteczne wykrywanie ruchu.
  - b. Czujnik nie powinien być skierowany na jasne obiekty (np. białe powierzchnie) ani na źródła ciepła, które mogą zakłócać jego działanie.
  - c. Unikaj montażu w pobliżu urządzeń emitujących silne pole elektromagnetyczne, grzejników oraz obiektów silnie odbijających światło, takich jak lustra czy okna.
  - d. Nie instaluj oprawy w miejscach narażonych na silny wiatr, gdzie ruchome obiekty (np. drzewa, zasłony) mogą wywoływać fałszywe wykrycia. Unikaj również miejsc w pobliżu sprzętów emitujących podmuchy wiatru (zamrażarki, klimatyzatory, wentylatory, itd.).
  - e. Zanieczyszczenie optyki czujnika zmniejsza zasięg i czułość detekcji ruchu – należy dbać o jej czystość.
  - f. W warunkach, gdzie różnica temperatur między poruszającym się obiektem a otoczeniem jest niewielka (np. w upalne dni), zasięg i szybkość reakcji czujnika mogą być ograniczone.

#### WSKAZÓWKI DOTYCZĄCE SPOSOBU UTYLIZACJI



Każde gospodarstwo jest użytkownikiem sprzętu elektrycznego i elektronicznego, a co za tym idzie potencjalnym wytwórcą niebezpiecznego dla ludzi i środowiska odpadu, z tytułu obecności w sprzęcie niebezpiecznych substancji, mieszanin oraz części składowych. Z drugiej strony zużyty sprzęt to cenny materiał, z którego możemy odzyskać surowce takie jak miedź, cyna, szkło, żelazo i inne. Symbol przekreślonego kosza na śmieci umieszczany na sprzęcie, opakowaniu lub dokumentach do niego dołączonych wskazuje na konieczność selektywnego zbierania zużytego sprzętu elektrycznego i elektronicznego. Wyrobów tak oznaczonych, pod karą grzywny, nie można wyrzucać do zwykłych śmieci razem z innymi odpadami. Oznakowanie oznacza jednocześnie, że sprzęt został wprowadzony do obrotu po dniu 13 sierpnia 2005r. Obowiązkiem użytkownika jest przekazanie zużytego sprzętu do wyznaczonego punktu zbiórki w celu właściwego jego przetworzenia. Zużyty sprzęt może zostać również oddany do sprzedawcy, w przypadku zakupu nowego wyrobu w ilości nie większej niż nowy kupowany sprzęt tego samego rodzaju. Informacje o dostępnym systemie zbierania zużytego sprzętu elektrycznego można znaleźć w punkcie informacyjnym sklepu oraz w urzędzie miasta/gminy. Odpowiednie postępowanie ze zużytym sprzętem zapobiega negatywnym konsekwencjom dla środowiska naturalnego i ludzkiego zdrowia!

#### EN| DIRECTIONS FOR SAFTY USE: warnings and precautions for the safe use of the product.

1. Before using the device, read this user manual carefully and keep it for future reference.
2. Self-repairs or modifications will void the warranty.
3. The device may only be used as intended. Any other use is considered unsafe.
4. The manufacturer is not liable for damages resulting from improper installation or use of the device.
5. Perform all tasks with the power supply disconnected.
6. Do not immerse the device in water or other liquids.
7. Do not cover the device during its operation.
8. Do not operate the device when its housing is damaged.
9. Do not touch internal components of the operating device directly or indirectly - risk of electric shock and/or burns.
10. Do not cover the device. Ensure free airflow.
11. When selecting a location for a fixture with a motion sensor, consider the following criteria:
  - a. The installation location should account for the sensor's detection angles to ensure effective motion detection.
  - b. The sensor should not be directed towards bright objects (e.g., white surfaces) or heat sources that could interfere with its operation.
  - c. Avoid installing the sensor near devices that emit strong electromagnetic fields, heaters, or objects that strongly reflect light, such as mirrors or windows.
  - d. Do not install the fixture in areas exposed to strong winds, where moving objects (e.g., trees, curtains) could trigger false detections. Additionally, avoid locations near appliances that emit drafts of air (freezers, air conditioners, fans, etc.).
  - e. Dirt on the sensor's optics reduces the detection range and sensitivity – ensure it stays clean.
  - f. In conditions where the temperature difference between the moving object and the surroundings is minimal (e.g., on hot days), the sensor's range and reaction speed may be limited.

#### DISPOSAL INSTRUCTIONS



Each household is a user of electrical and electronic equipment, and hence a potential producer of hazardous waste for humans and the environment, due to the presence of hazardous substances, mixtures and components in the equipment. On the other hand, used equipment is valuable material from which we can recover raw materials such as copper, tin, glass, iron and others. The WEEE sign placed on the equipment, packaging or documents attached to it indicates the need for selective collection of waste electrical and electronic equipment. Products so marked, under penalty of fine, cannot be thrown into ordinary garbage along with other waste. The marking means at the same time that the equipment was placed on the market after August 13, 2005. It is the responsibility of the user to hand the used equipment to a designated collection point for proper processing. Used equipment can also be handed over to the seller, if one buys a new product in an amount not greater than the new purchased equipment of the same type. Information on the available collection system of waste electrical equipment can be found in the information desk of the store and in the municipal office or district office. Proper handling of used equipment prevents negative consequences for the environment and human health!

#### DE| ANWEISUNGEN ZUR SICHEREN VERWENDUNG: Warnhinweise und Vorsichtsmaßnahmen für die sichere Verwendung des Produkts.







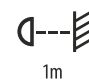


1. Vor der Inbetriebnahme des Geräts ist die Bedienungsanleitung sorgfältig zu lesen und für die Zukunft aufzubewahren.
2. Eigenständige Reparaturen und Modifikationen führen zum Verlust der Garantie.
3. Das Gerät darf ausschließlich bestimmungsgemäß verwendet werden. Jegliche andere Verwendung gilt als gefährlich.
4. Der Hersteller haftet nicht für Schäden, die durch unsachgemäße Montage oder Nutzung des Geräts entstehen können.
5. Alle Arbeiten sind bei ausgeschaltetem Strom auszuführen.
6. Tauchen Sie die Einrichtung niemals in Wasser oder anderen Flüssigkeiten.
7. Bei der Arbeit decken Sie die Einrichtung nie ab.
8. Bedienen Sie die Einrichtung nicht, wenn das Gehäuse beschädigt ist.
9. Berühren Sie keine inneren Komponenten des laufenden Geräts – weder direkt noch indirekt – da dies zu Stromschlägen und/oder Verbrennungen führen kann.
10. Decken Sie das Gerät nicht ab. Sorgen Sie für eine freie Luftzirkulation.
11. Bei der Wahl des Installationsortes für eine Leuchte mit Bewegungsmelder sollten folgende Kriterien beachtet werden:
  - a. Bei der Wahl des Montageortes sollte der Abdeckungswinkel des Sensors berücksichtigt werden, um eine effektive Bewegungserkennung zu gewährleisten.
  - b. Der Sensor sollte nicht auf helle Objekte (z. B. weiße Flächen) oder Wärmequellen gerichtet werden, die seine Funktion beeinträchtigen könnten.
  - c. Vermeiden Sie die Montage in der Nähe von Geräten, die starke elektromagnetische Felder aussenden, Heizungen und stark reflektierenden Objekten wie Spiegeln oder Fenstern.
  - d. Installieren Sie die Leuchte nicht in Bereichen, die starkem Wind ausgesetzt sind und in denen sich bewegende Objekte (z. B. Bäume, Vorhänge) zu Fehldetektionen führen können. Vermeiden Sie auch Standorte in der Nähe von Geräten, die Windböen erzeugen (Gefriertruhen, Klimaanlage, Ventilatoren usw.).
  - e. Verschmutzung der Sensoroptik verringert die Reichweite und Empfindlichkeit der Bewegungserkennung - halten Sie sie sauber.
  - f. Unter Bedingungen, bei denen der Temperaturunterschied zwischen dem sich bewegenden Objekt und der Umgebung gering ist (z. B. bei heißem Wetter), können die Reichweite und die Reaktionsgeschwindigkeit des Sensors eingeschränkt sein.

#### ENTSORGUNGSHINWEISE



Jeder Haushalt ist ein Nutzer von elektrischen und elektronischen Geräten und dadurch auch ein potenzieller Produzent von für Menschen und Umwelt gefährlichen Abfällen aufgrund der sich darin befindenden gefährlichen Stoffe, Mischungen und Bestandteile. Andererseits sind die gebrauchten Geräte auch ein wertvoller Stoff, aus denen wir Rohstoffe wie: Kupfer, Zinn, Glas, Eisen und andere wieder verwerten können. Das Zeichen einer durchgestrichenen Mülltonne auf dem Gerät, der Verpackung oder in den Dokumenten, die dem Gerät beigelegt sind, weist darauf hin, dass die elektronischen und elektrischen Altgeräte getrennt gesammelt werden müssen. Die so gekennzeichneten Produkte dürfen nicht im normalen Hausmüll mitsamt anderen Abfällen entsorgt werden, unter Androhung einer Geldbuße. Das Zeichen bedeutet auch, dass das Gerät nach dem 13. August 2005 in den Verkehr gebracht wurde. Der Nutzer ist verpflichtet, das Altgerät an die angewiesene Rücknahmestelle zu übermitteln, damit es richtig wieder verwertet wird. Beim Kauf von neuen Geräten kann man die Altgeräte in gleicher Menge und Art beim Verkäufer zurückgeben. Die Informationen über das System der Sammlung der elektrischen Altgeräte kann man sich bei einem Auskunftspunkt des Ladens sowie bei der Stadt-/Gemeindeverwaltung einholen. Der richtige Umgang mit den Altgeräten verhindert negative Konsequenzen für die Umwelt und die Gesundheit!

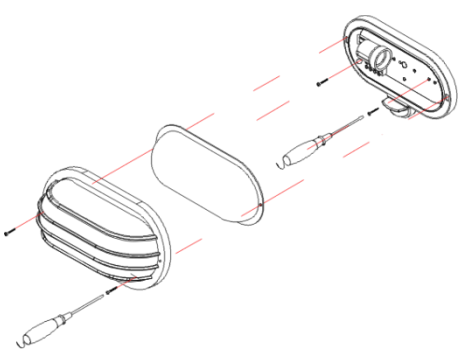
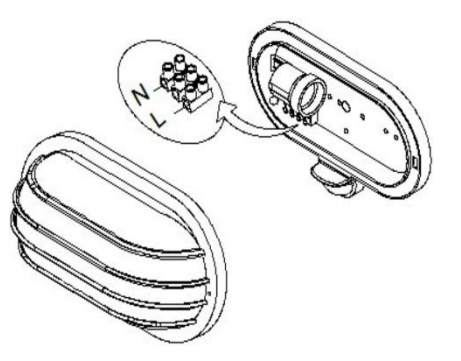
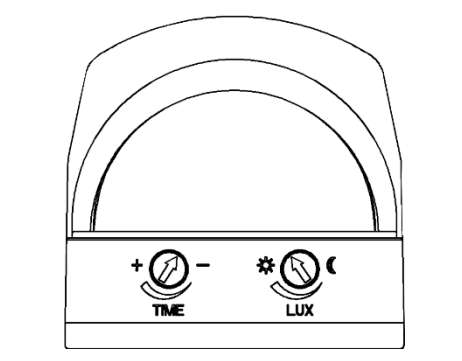
ZASTOSOWANE OZNACZENIA/ APPLIED MARKINGS/ VERWENDETE BEZEICHNUNGEN

1. 	2. 	3. 	4. 	5. 	6. 	7. 	8. 	9. 
1. Wyrób zgodny z CE. 2. Utylizacja zużytego sprzętu elektrycznego. 3. Producent. 4. Dodatkowa dokumentacja i/lub instrukcja obsługi. 5. Klasa ochrony II. 6. Natychmiast wymienić popękany lub uszkodzony klosz lub ekran, szybę ochronną. 7. Minimalna odległość jaką może mieć oprawa oświetleniowa od miejsc i obiektów oświetlanych. 8. Ryzyko porażenia prądem elektrycznym. 9. Do użytku wewnętrznego i zewnętrznego.	1. Product compliant with CE standard. 2. Disposal of used electrical equipment. 3. Manufacturer. 4. Symbol indicates that the device comes with manual. 5. Protection class II. 6. The chipped globe, screen or protective shield must be replaced immediately. 7. The minimal distance of a light fixture (its light source) from the spots and objects that it's illuminating. 8. Risk of electric shock. 9. Suitable for indoor and outdoor installation.	1. Produkt konform mit CE. 2. Entsorgung von Elektroaltgeräten. 3. Hersteller. 4. Das Symbol zeigt an, dass dem Gerät eine Bedienungsanleitung beigelegt ist. 5. Schutzklasse II. 6. Gesplitterte oder zerbrochene Teile (Lampenschirm, Abschirmung, Schutzscheibe) müssen sofort ersetzt werden. 7. Den Mindestabstand, den die Leuchte (deren Lichtquelle) von den beleuchteten Orten und Objekten haben muss. 8. Gefahr eines Stromschlags. 9. Geeignet für die Installation im Innen- und Außenbereich.						

DANE TECHNICZNE/ TECHNICAL DATA/ TECHNISCHE DATEN

Napięcie nominalne	Nominal voltage	Nennspannung	230V~, 50Hz
Trzonek/oprawka	Thread/Base holder	Gewinde/Fassung	E27
Moc źródła światła	Power of the light source	Leistung der Leuchtmittel	max. 15W
Pobór prądu	Power consumption	Leistungsverbrauch	0,45W/0,1W (czuwanie/ Standby)
Typ czujnika	Motion sensor type	Bewegungsmelder-Typ	PIR (podczerwień/ infrared/ Infrarot)
Zasięg detekcji czujnika	Detection range	Erfassungsbereich	≤9m (promień/ Radius) – 24°C
Kąt detekcji czujnika	Detection angle	Erfassungswinkel	180°
Regulacja czasu świecenia	Adjustable time setting	Einstellbare Leuchtdauer	min.: 10s ± 5s max.: 3min ± 1min
Regulacja czujnika natężenia światła	Adjustable daylight sensor	Einstellbarer Tageslichtsensor	<3 - 2000 lux
Wysokość montażu	Installation height	Installationshöhe	1,5 - 3m
Temperatura pracy	Working temperature	Arbeitstemperatur	-20°C - +40°C
Wilgotność	Humidity	Luftfeuchtigkeit	<93%RH
Stopień ochrony IP	Ingress protection IP	Schutzart IP	IP44
Klosz	Shade	Lampenschirm	tworzywo sztuczne/ plastic/ Kunststoff
Wymiary	Dimensions	Abmessungen	265 x 185 x 105mm
Waga netto	Net weight	Nettogewicht	0,58kg

INSTALACJA/INSTALLATION/MONTAGE

		
rys. 1/ fig. 1/ Abb. 1	rys. 2/ fig. 2/ Abb.2	rys. 3/ fig. 3/ Abb.3

PL

Oprawa z czujnikiem ruchu MUSAM  
Instrukcja obsługi

CHARAKTERYSTYKA

Ogrodowa oprawa oświetleniowa MUSAM z czujnikiem ruchu przeznaczona do żarówek E27 o mocy do 15 W. Wykonana z tworzywa sztucznego w kolorze czarnym lub białym, posiada przesłonę z plastiku i stopień ochrony IP44, co zapewnia odporność na wilgoć i kurz. To praktyczne rozwiązanie do oświetlania przestrzeni wewnętrznych jak i zewnętrznych.

PRZEZNACZENIE

Lampa ogrodowa z czujnikiem ruchu przeznaczona jest do oświetlania przestrzeni zewnętrznych, takich jak wejścia do budynków, podjazdy, tarasy czy ogrody. Może być stosowana zarówno w domach prywatnych, jak i w obiektach komercyjnych, zapewniając praktyczne i energooszczędne oświetlenie aktywowane ruchem. Idealna do miejsc, gdzie wymagane jest wygodne i bezpieczne źródło światła o automatycznym działaniu.

INSTALACJA

Oprawę należy zamontować w odpowiednim miejscu na wysokości 1,8 - 2,0 m.

1. Rozłącz obwód zasilania.
2. Sprawdź odpowiednim przyrządem stan beznapięciowy na przewodach zasilających.
3. Odłącz podstawę mocującą od oprawy a następnie wywierć odpowiednie otwory w ścianie i stabilnie zamontuj podstawę.
4. Podłącz przewody odpowiednio pod zaciski ("N" - niebieski przewód, "L" - brązowy przewód) zgodnie z rys. 2.
5. Wkręć żarówkę maks. 15 W z gwintem E27.
6. Załącz obwód zasilania.
7. Dopasuj parametry pracy czujnika.
8. Załóż klosz na podstawę oprawy.

## DZIAŁANIE

Czujnik wyposażony jest w dwa pokręta:

**TIME** - umożliwi określenie czasu przez jaki urządzenie będzie działało po aktywacji czujnika, czas świecenia czujnika jest regulowany: min. czas świecenia to 10 sek.  $\pm$  3 sek.; maks. czas świecenia to 3 min.  $\pm$  1 min.

**LUX** - umożliwi ustawienie poziomu natężenia oświetlenia, przy którym czujnik będzie mógł uaktywnić urządzenie do niego podłączone, zabezpiecza to przed niepożądanym włączaniem oświetlenia podczas dnia, poziom natężenia światła przy jakim czujnik zaczyna wykrywać ruch jest regulowany od 3 do 2000 lux.

Ustaw pokrętkę **TIME** w pozycji przeciwnej do ruchu wskazówek zegara (minimum) a pokrętkę **LUX** w pozycji maksimum ☀. Włącz zasilanie i odczekaj 5 - 30 sekund aby czujnik ustawił się do otoczenia. Po tym czasie czujnik włączy się i następnie wyłączy na ok. 5 - 10 sekund. Przekręć pokrętkę **LUX** w kierunku odwrotnym do ruchu wskazówek zegara z pozycji maks. ☀ na pozycję min. ☾. Urządzenie jest fabrycznie ustawione na czułość poniżej 3 LUX, przy wyższym natężeniu światła zasilanie wyłączy się na ok. 5 - 15 sekund. **Podczas przeprowadzania testu czujnika w dzień pokrętkę LUX należy ustawić na maks. ☀ w przeciwnym razie czujnik nie będzie działał prawidłowo.**

## DANE DOTYCZĄCE CZYSZCZENIA I KONSERWACJI

Konserwację wykonywać należy przy odłączonym zasilaniu po wystygnięciu oprawy. Czyścić wyłącznie delikatnymi i suchymi tkaninami. Nie używać chemicznych środków czyszczących i rozpuszczalników.

## SERWIS POSPRZEDAŻOWY

Jeśli pomimo staranności, z jaką zaprojektowaliśmy i wyprodukowaliśmy Twój produkt nie działa on prawidłowo, skontaktuj się z naszymi technikami z zespołu obsługi posprzedażnej:

**Doradca klienta detalicznego**

Tel.: +48 (32) 43 43 110 wew. 109

e-mail: techniczny@orno.pl

Od poniedziałku do piątku w godzinach od 8:00 do 17:00.

## KANAŁY KOMUNIKACJI ZWIĄZANE Z BEZPIECZEŃSTWEM

Wszelkie skargi i informacje związane z bezpieczeństwem wyrobu należy zgłaszać do producenta za pomocą strony internetowej: [www.orno.pl](http://www.orno.pl).

## DODATKOWE INFORMACJE

Z uwagi na fakt, że dane techniczne podlegają ciągłym modyfikacjom, Producent zastrzega sobie prawo do dokonywania zmian dotyczących charakterystyki wyrobu oraz wprowadzania innych rozwiązań konstrukcyjnych nie pogarszających parametrów i walorów użytkowych produktu. Dodatkowe informacje na temat produktów marki VIRONE dostępne są na: [www.virone.pl](http://www.virone.pl). Orno-Logistic Sp. z o.o. nie ponosi odpowiedzialności za skutki wynikające z nieprzestrzegania zaleceń niniejszej instrukcji. Firma Orno-Logistic Sp. z o.o. zastrzega sobie prawo do wprowadzania zmian w instrukcji - aktualna wersja do pobrania ze strony [www.virone.pl](http://www.virone.pl). Wszelkie prawa do tłumaczenia/interpretowania oraz prawa autorskie niniejszej instrukcji są zastrzeżone.

EN

MUSAM Lighting fixture with motion sensor  
Operation manual

## CHARACTERISTICS

The MUSAM outdoor lighting fixture with a motion sensor is designed for E27 bulbs with a maximum power of 15 W. Made of plastic in black or white, it features a plastic diffuser and has an IP44 protection rating, ensuring resistance to moisture and dust. This is a practical solution for lighting both indoor and outdoor spaces.

## INTENDED USE

The outdoor lamp with a motion sensor is designed to illuminate outdoor spaces such as building entrances, driveways, terraces, and gardens. It can be used in both private homes and commercial properties, providing practical and energy-efficient lighting activated by motion. It is ideal for locations where a convenient and safe light source with automatic operation is required.

## INSTALLATION

The fixture should be mounted in a suitable place at a height of 1.8 - 2.0 m

1. Disconnect the power supply.
2. Use a proper device to check if there are any live wires left.
3. Remove the mounting base from the luminaire, then drill the appropriate holes in the wall and securely mount the base.
4. Connect the wires properly under the terminals ("N" - blue wire, "L" - brown wire) according to fig.2.
5. Screw in the bulb (max. 15 W with E27 thread).
6. Switch on the power supply.
7. Adjust the sensor parameters.
8. Put the shade on the base of the luminaire.

## OPERATION

The sensor is equipped with two knobs:

**TIME** - allows you to determine the time for which the device will operate after activation of the sensor, the sensor's lighting time is adjustable: min. light time is 10 s  $\pm$  3 s; max. light time is 3 min  $\pm$  1 min.

**LUX** - allows you to set the level of light intensity at which the sensor will be able to activate the device connected to it, this protects against unwanted switching of lighting during the day, the level of light intensity at which the sensor starts to detect movement is adjustable from 3 to 2000 lux.

Set the **TIME** knob to the counterclockwise (minimum) and the **LUX** knob to the maximum ☀. Turn on the power and wait 5 to 30 seconds for the sensor to adjust to the environment. After this time, the sensor will switch on and at the same time switch off for about 5 - 10 seconds. Turn the **LUX** knob counterclockwise from max. ☀ to min. ☾. The device is factory set to a sensitivity of less than 3 LUX, at higher light intensity the power supply will switch off for approx. 5 - 15 sec. **When testing the sensor during the day, set the LUX knob to max. ☀, otherwise the sensor will not function properly.**

## CLEANING AND MAINTENANCE

Maintenance should be performed with the power supply disconnected after the luminaire has cooled down. Clean only with delicate and dry fabrics. Do not use chemical cleansers and solvents.

## AFTER-SALES SERVICE

If, despite the care we have taken in designing and manufacturing your product, it is not working properly, please contact our technicians in the after-sales service team:

**Retail Customer Advisor**

Phone: +48 (32) 43 43 110 int. 109

e-mail: techniczny@orno.pl

Monday to Friday from 8:00 a.m. to 5:00 p.m.

## SAFETY-RELATED COMMUNICATION CHANNELS

All complaints and information related to the safety of the product should be reported to the manufacturer via the website: [www.orno.pl](http://www.orno.pl).

## ADDITIONAL INFORMATION

In view of the fact that the technical data are subject to continuous modifications, the manufacturer reserves a right to make changes to the product characteristics and to introduce different constructional solutions without deterioration of the product parameters or functional quality. Additional information about VIRONÉ products is available at [www.virone.pl](http://www.virone.pl). Orno-Logistic Sp. z o.o. holds no responsibility for the results of non-compliance with the provisions of the present Manual. Orno Logistic Sp. z o.o. reserves the right to make changes to the Manual - the latest version of the Manual can be downloaded from [www.virone.pl](http://www.virone.pl). Any translation/interpretation rights and copyright in relation to this Manual are reserved.

**PRODUKTBESCHREIBUNG**

MUSAM Gartenleuchte mit Bewegungsmelder für E27 Glühbirnen bis zu 15W. Er besteht aus Kunststoff in Schwarz oder Weiß, hat eine Kunststoffabdeckung und ist nach IP44 gegen Feuchtigkeit und Staub geschützt. Es ist eine praktische Lösung für die Beleuchtung von Innen- und Außenbereichen.

**BESTIMMUNG**

Die Gartenleuchte mit Bewegungsmelder ist für die Beleuchtung von Außenbereichen wie Hauseingängen, Einfahrten, Terrassen oder Gärten konzipiert. Sie kann sowohl in Privathäusern als auch in Geschäftsräumen eingesetzt werden und bietet praktische und energieeffiziente bewegungsaktivierte Beleuchtung. Ideal für Bereiche, in denen eine bequeme und sichere Lichtquelle mit automatischem Betrieb erforderlich ist.

**MONTAGE**

Die Leuchte sollte an einer geeigneten Stelle in einer Höhe von 1,8 - 2,0 m montiert werden.

1. Trennen Sie die Stromversorgung ab.
2. Überprüfen Sie den spannungsfreien Zustand der Versorgungskabel mit einem geeigneten Gerät.
3. Entfernen Sie den Montagesockel von der Leuchte, bohren Sie dann die entsprechenden Löcher in die Wand und befestigen Sie den Sockel sicher.
4. Schließen Sie die Kabel ordnungsgemäß unter den Klemmen ("N" - blauer Draht, "L" - brauner Draht) gemäß Abb.2 an.
5. Die Glühbirne einschrauben (max. 15 W mit E27-Gewinde).
6. Schalten Sie die Stromversorgung ein.
7. Stellen Sie die Sensorparameter ein.
8. Setzen Sie den Schirm auf den Sockel der Leuchte.

**BETRIEB**

Der Sensor ist mit zwei Knöpfen ausgestattet:

**TIME** - ermöglicht es Ihnen, die Zeit zu bestimmen, die das Gerät nach der Aktivierung des Sensors arbeitet, die Beleuchtungszeit des Sensors ist einstellbar: die minimale Beleuchtungszeit beträgt  $10\text{ s} \pm 3\text{ s}$ ; die maximale Beleuchtungszeit beträgt  $3\text{ min} \pm 1\text{ min}$ .

**LUX** - ermöglicht die Einstellung der Lichtintensität, bei der der Sensor in der Lage ist, das angeschlossene Gerät zu aktivieren; dies schützt vor unerwünschtem Schalten der Beleuchtung während des Tages; die Lichtintensität, bei der der Sensor beginnt, eine Bewegung zu erfassen, ist von 3 bis 2000 Lux einstellbar.

Stellen Sie den **TIME**-Knopf auf den Gegenuhrzeigersinn (Minimum) und den **LUX**-Knopf auf das Maximum ☀️. Schalten Sie den Strom ein und warten Sie 5 bis 30 Sekunden, bis sich der Sensor an die Umgebung angepasst hat. Nach dieser Zeit schaltet sich der Sensor ein und gleichzeitig für etwa 5 - 10 Sekunden wieder aus. Drehen Sie den **LUX**-Knopf gegen den Uhrzeigersinn von Max. ☀️ auf Min. ☾. Das Gerät ist werkseitig auf eine Empfindlichkeit von weniger als 3 LUX eingestellt, bei höherer Lichtintensität schaltet die Stromversorgung für ca. 5 - 15 Sekunden ab. **Wenn Sie den Sensor tagsüber testen, stellen Sie den LUX-Regler auf Max. ☀️, sonst funktioniert der Sensor nicht richtig.**

**SICHERHEIT UND WARTUNG**

Die Wartung sollte nach dem Abkühlen der Leuchte bei abgeschalteter Stromversorgung durchgeführt werden. Reinigen Sie nur mit empfindlichen und trockenen Stoffen. Verwenden Sie keine ätzenden Reinigungs- und Lösungsmittel.

**KUNDENDIENST NACH DEM VERKAUF**

Falls Ihr Produkt trotz der Sorgfalt, mit der es entworfen und hergestellt wurde, nicht ordnungsgemäß funktioniert, wenden Sie sich bitte an unsere Techniker im Kundendienstteam:

**Kundenberater Einzelhandel**  
Tel.: +48 (32) 43 43 110 Durchwahl 109  
E-Mail: [techniczny@orno.pl](mailto:techniczny@orno.pl)  
Von Montag bis Freitag, von 8:00 bis 17:00 Uhr.

**KOMMUNIKATIONSWEGE IM ZUSAMMENHANG MIT DER PRODUKTSICHERHEIT**

Alle Beschwerden und Informationen zur Produktsicherheit sind an den Hersteller über die Website [www.orno.pl](http://www.orno.pl) zu richten.

**ZUSÄTZLICHE INFORMATIONEN**

In Anbetracht der Tatsache, dass die technischen Daten ständig aktualisiert werden, behält sich der Hersteller das Recht vor, Änderungen an den Produkteigenschaften sowie die Einführung anderer Konstruktionslösungen vorzunehmen, sofern diese die Gebrauchsfunktionen nicht beeinträchtigen. Zusätzliche Informationen zu Produkten der Marke VIRONE finden Sie auf der Website [www.virone.pl](http://www.virone.pl). Die Firma Orno-Logistic Sp. z o.o. haftet nicht für Folgen, die sich aus der Nichteinhaltung der Empfehlungen ergeben, die in dieser Bedienungsanleitung enthalten sind. Orno-Logistic Sp. z o.o. behält sich das Recht vor, Änderungen an der Bedienungsanleitung vorzunehmen – die aktuelle Version kann unter [www.virone.pl](http://www.virone.pl) heruntergeladen werden. Alle Übersetzungs-, Interpretations- und Urheberrechte an dieser Bedienungsanleitung sind vorbehalten.