

ORNO-LOGISTIC Sp. z o.o.

ul. Rolników 437, 44-141 Gliwice, POLAND

tel. (+48) 32 43 43 110, www.virone.pl

NIP 6351831853, REGON 243244254

VIRONE

Model: CL/2XE27-10/W, CL/2XE27-10/B, CL/2XE27-10/G

PL| SELENE Plafon oświetleniowy

EN| SELENE Ceiling light

DE| SELENE Deckenleuchte

FR| SELENE Plafonnier

RU| SELENE Потолочный светильник

PL| WAŻNE!

Przed rozpoczęciem korzystania z urządzenia, należy zapoznać się z niniejszą instrukcją obsługi oraz zachować ją na przyszłość. Dokonanie samodzielnych napraw i modyfikacji skutkuje utratą gwarancji. Producent nie odpowiada za uszkodzenia mogące wynikać z nieprawidłowego montażu czy eksploatacji urządzenia. Z uwagi na fakt, że dane techniczne podlegają ciągłym modyfikacjom, Producent zastrzega sobie prawo do dokonywania zmian dotyczących charakterystyki wyrobu oraz wprowadzania innych rozwiązań konstrukcyjnych nie pogarszających parametrów i walorów użytkowych produktu. Dodatkowe informacje na temat produktów marki VIRONE dostępne są na: www.virone.pl. Orno-Logistic Sp. z o.o. nie ponosi odpowiedzialności za skutki wynikające z nieprzestrzegania zaleceń niniejszej instrukcji. Firma Orno-Logistic Sp. z o.o. zastrzega sobie prawo do wprowadzania zmian w instrukcji - aktualna wersja do pobrania ze strony support.virone.pl. Wszelkie prawa do tłumaczenia/interpretowania oraz prawa autorskie niniejszej instrukcji są zastrzeżone.

1. Wszelkie czynności wykonuj na odłączonym zasilaniu.
2. Nie zanurzaj urządzenia w wodzie i innych płynach.
3. Nie przykrywaj urządzenia podczas pracy.
4. Nie obsługuj urządzenia, gdy uszkodzona jest obudowa.
5. Nie otwieraj urządzenia i nie dokonuj samodzielnych napraw.
6. Nie używaj urządzenia niezgodnie z jego przeznaczeniem.
7. Natychmiast wymień popękany lub uszkodzony klosz lub ekran, szybkę ochronną.
8. Minimalna odległość jaką może mieć oprawa oświetleniowa od miejsc i obiektów oświetlanych.
9. Ryzyko porażenia prądem elektrycznym.
10. Produkt nie nadający się do okrywania materiałem termoizolacyjnym.
11. Wyrób zgodny z CE.
12. Klasa ochrony I.
13. Do użytku wewnątrz pomieszczeń i na zewnątrz.

EN| IMPORTANT!

Before using the device, read this Service Manual and keep it for future use. Any repair or modification carried out by yourselves results in loss of guarantee. The manufacturer is not responsible for any damage that can result from improper device installation or operation. In view of the fact that the technical data are subject to continuous modifications, the manufacturer reserves a right to make changes to the product characteristics and to introduce different constructional solutions without deterioration of the product parameters or functional quality. Additional information about VIRONE products is available at www.virone.pl. Orno-Logistic Sp. z o.o. holds no responsibility for the results of non-compliance with the provisions of the present Manual. Orno-Logistic Sp. z o.o. reserves the right to make changes to the Manual - the latest version of the Manual can be downloaded from support.virone.pl. Any translation/interpretation rights and copyright in relation to this Manual are reserved.

1. Disconnect the power supply before any activities on the product.
2. Do not immerse the device in water or other liquids, do not throw it into fire, do not disassemble it.
3. Do not cover the device during its operation.
4. Do not operate the device when its housing is damaged.
5. Do not open the device and do not repair it by yourselves.
6. Do not use the device contrary to its dedication.
7. The chipped globe, screen or protective shield must be replaced immediately.
8. The minimal distance of a light fixture (its light source) from the spots and objects that it's illuminating.
9. Risk of electric shock.
10. Product not suitable for covering with heat-insulating material.
11. Product compliant with CE standards.
12. Protection class I.
13. The product is suitable for indoor and outdoor use.

DE| WICHTIG!

Vor der Inbetriebnahme des Geräts die Bedienungsanleitung sorgfältig lesen und für die zukünftige Inanspruchnahme bewahren. Selbständige Reparaturen und Modifikationen führen zum Verlust der Garantie. Der Hersteller haftet nicht für die Schäden, die aus falscher Montage oder falschem Gebrauch des Geräts folgen können. In Anbetracht der Tatsache, dass die technischen Daten ständig geändert werden, behält sich der Hersteller das Recht auf Änderungen in Bezug auf Charakteristik des Produktes und Einführung anderer Konstruktionslösungen, die die Parameter und Gebrauchsfunktionen nicht beeinträchtigen, vor. Zusätzliche Informationen zum Thema der Produkte der Marke VIRONE finden Sie auf der Internetseite: www.virone.pl. Die Firma Orno-Logistic Sp. z o.o. haftet nicht für die Folgen der Nichteinhaltung der Empfehlungen, die in dieser Bedienungsanleitung zu finden sind. Die Firma Orno-Logistic Sp. z o.o. behält sich das Recht auf Änderungen in der Bedienungsanleitung vor – die aktuelle Version kann man von der Internetseite support.virone.pl herunterladen. Alle Rechte auf Übersetzung/Interpretation sowie Urheberrechte an dieser Bedienungsanleitung sind vorbehalten.

1. Alle Arbeiten dürfen nur bei abgeschalteter Stromversorgung durchgeführt werden.
2. Tauchen Sie das Gerät nicht in Wasser oder andere Flüssigkeiten, werfen Sie es nicht ins Feuer, zerlegen Sie es nicht.
3. Bei der Arbeit decken Sie die Einrichtung ab.
4. Bedienen Sie die Einrichtung nicht, wenn das Gehäuse beschädigt ist.
5. Öffnen Sie die Einrichtung nicht und führen Sie keine selbstständigen Reparaturen aus.
6. Verwenden Sie die Einrichtung nur ordnungsgemäß.
7. Gesplittete oder zerbrochene Teile (Lampenschirm, Abschirmung, Schutzscheibe) müssen sofort ersetzt werden.
8. Den Mindestabstand, den die Leuchte (deren Lichtquelle) von den beleuchteten Orten und Objekten haben muss.
9. Gefahr eines Stromschlags.
10. Das Produkt darf nicht mit wärmedämmendem Material bedeckt werden.
11. CE-konformes Gerät.
12. Schutzklasse I.
13. Das Produkt ist für den Einsatz im Innen- und Außenbereich bestimmt.

FR| IMPORTANT!

Avant d'utiliser l'appareil pour la première fois, lisez cette notice d'utilisation et gardez-la précieusement pour toute utilisation future de l'appareil. Les réparations et les modifications effectuées par un non professionnel entraînent une perte de garantie. Le fabricant décline toute responsabilité des dommages qui pourraient résulter d'une mauvaise installation ou exploitation de l'appareil. Étant donné que les spécifications techniques peuvent être modifiées, le fabricant se réserve le droit d'apporter des modifications aux caractéristiques techniques du produit et d'introduire d'autres solutions qui n'ont pas d'impact sur les paramètres techniques et la facilité d'utilisation de l'appareil. Des informations supplémentaires sur les produits de la marque VIRONE sont disponibles sur le site: www.virone.pl. Orno-Logistic Sp. z o.o. n'est pas responsable des conséquences résultant du non-respect des recommandations de ce manuel. Orno-Logistic Sp. z o.o. se réserve le droit d'apporter des modifications au manuel - la version actuelle peut être téléchargée sur le site web support.virone.pl. Tous les droits de traduction/interprétation et les droits d'auteur de ce manuel sont réservés.

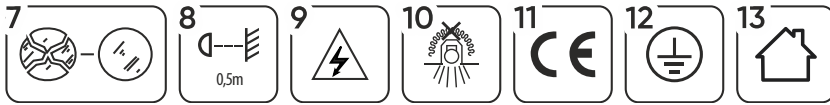
1. Effectuez toutes les activités avec l'alimentation coupée.
2. Ne pas plonger l'appareil dans l'eau ou d'autres liquides, ne pas jeter au feu, ne pas démonter.
3. Ne couvrez pas l'appareil lors de son utilisation.
4. N'utilisez pas l'appareil lorsque le boîtier est endommagé.
5. N'ouvrez pas l'appareil et ne le réparez pas vous-même.
6. N'utilisez pas l'appareil contrairement à son utilisation prévue.
7. Remplacez immédiatement une verrière, un écran ou un verre de protection qui est fissuré ou endommagé.
8. La distance minimale qu'un luminaire peut avoir par rapport aux lieux et objets éclairés.
9. Risque d'électrocution.
10. Le produit ne convient pas pour être recouvert d'un matériau d'isolation thermique.
11. Le produit est conforme à la norme CE.
12. Classe de protection I.
13. Le produit est destiné à une utilisation intérieure et extérieure.

RU| ВАЖНО!

Перед началом использования устройства необходимо изучить настоящую инструкцию по эксплуатации и сохранить ее для будущего использования. Самостоятельный ремонт и модификация приводят к потере гарантии. Производитель не несет ответственности за повреждения, которые могут возникнуть из-за неправильного монтажа или эксплуатации устройства. Ввиду постоянных модификаций технических изменений оставляет за собой право вносить изменения в описание изделия и вносить прочие конструктивные изменения, не влияющие отрицательно на параметры и эксплуатационные качества изделия. Дополнительную информацию о продукции марки VIRONE можно найти на сайте: www.virone.pl. Компания Orno-Logistic Sp. z o.o. не несет ответственности за последствия, возникшие в результате несоблюдения рекомендаций данного

руководства. Orno-Logistic Sp. z o.o. оставляет за собой право вносить изменения в руководство - текущую версию можно загрузить с сайта support.viome.pl. Все права на перевод/интерпретацию и авторские права настоящей инструкции защищены.

1. Любые операции выполняются при отключенном электропитании.
2. Не погружать устройство в воду или другие жидкости, не бросайте в огонь, не разбирайте.
3. Не накрывать устройство во время работы. ую инструкцию защищены.
4. Не использовать устройство, если корпус поврежден.
5. Не открывать устройство и не производить ремонт самостоятельно.
6. Не использовать устройство не по назначению.
7. Немедленно заменить треснувший или поврежденный плафон или экран, защитное стекло.
8. Минимальное расстояние, на котором может находиться светильник от освещаемых мест и предметов.
9. Опасность поражения электрическим током.
10. Продукт не подходит для покрытия теплоизоляционным материалом.
11. Изделие соответствует CE.
12. Класс защиты I.
13. Продукт предназначен для использования внутри и снаружи помещений.



Każde gospodarstwo jest użytkownikiem sprzętu elektrycznego i elektronicznego, a co za tym idzie potencjalnym wytwórcą niebezpiecznego dla ludzi i środowiska odpadu, z tytułu obecności w sprzęcie niebezpiecznych substancji, mieszanin oraz części składowych. Z drugiej strony zużyty sprzęt to cenny materiał, z którego możemy odzyskać surowce takie jak miedź, cyna, szkło, żelazo i inne. Symbol przekreślonego kosza na śmieci umieszczony na sprzęcie, opakowaniu lub dokumentach do niego dołączonych wskazuje na konieczność selektywnego zbierania zużytego sprzętu elektrycznego i elektronicznego. Wyrób tak oznaczonych, pod karą grzywny, nie można wyrzucać do zwykłych śmieci razem z innymi odpadami. Oznakowanie oznacza jednocześnie, że sprzęt został wprowadzony do obrotu po dniu 13 sierpnia 2005r. Obowiązkiem użytkownika jest przekazanie zużytego sprzętu do wyznaczonego punktu zbiórki w celu właściwego jego przetworzenia. Zużyty sprzęt może zostać również oddany do sprzedawcy, w przypadku zakupu nowego wyrobu w ilości nie większej niż nowy kupowany sprzęt tego samego rodzaju. Informacje o dostępnym systemie zbierania zużytego sprzętu elektrycznego można znaleźć w punkcie informacyjnym sklepu oraz w urzędzie miasta/gminy. Odpowiednie postępowanie ze zużytym sprzętem zapobiega negatywnym konsekwencjom dla środowiska naturalnego i ludzkiego zdrowia!

Every household is a user of electrical and electronic equipment and therefore a potential producer of hazardous waste to humans and the environment from the presence of hazardous substances, mixtures and components in the equipment. On the other hand, waste equipment is a valuable material, from which we can recover raw materials such as copper, tin, glass, iron and others. The symbol of a crossed-out rubbish bin placed on the equipment, packaging or documents attached thereto indicates the necessity of separate collection of waste electrical and electronic equipment. Products marked in this way, under penalty of a fine, may not be disposed of in ordinary waste together with other waste. The marking also means that the equipment was placed on the market after the 13th August 2005. It is the user's responsibility to hand over the waste equipment to a designated collection point for proper treatment. Used equipment may also be returned to the seller in case of purchase of a new product in a quantity not greater than the new purchased equipment of the same type. Information about the available waste electrical equipment collection system can be found at the information point of the shop and in the municipal office. Proper handling of waste equipment prevents negative consequences for the environment and human health!



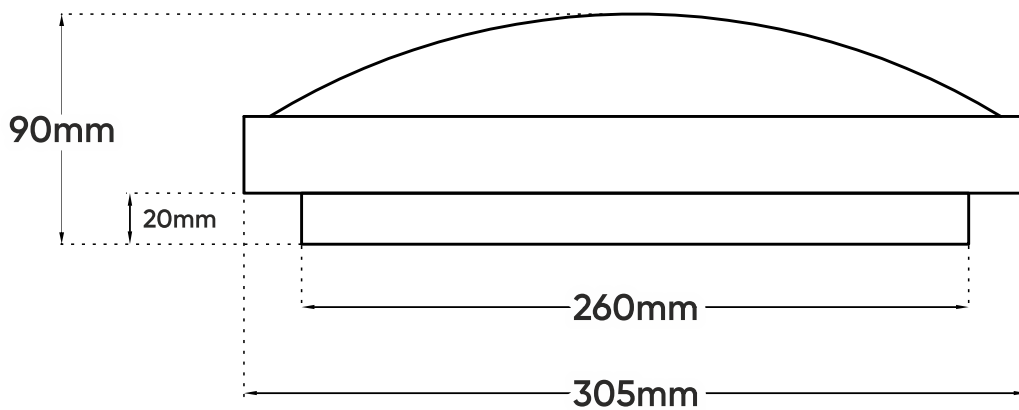
Jeder Haushalt ist ein Benutzer von Elektro- und Elektronikgeräten und daher ein potenzieller Produzent von gefährlichen Abfällen für Mensch und Umwelt, da die Geräte gefährliche Stoffe, Gemische und Komponenten enthalten. Andererseits sind gebrauchte Geräte ein wertvolles Material, aus dem wir Rohstoffe wie Kupfer, Zinn, Glas, Eisen u.a. gewinnen können. Das Symbol des durchgestrichenen Mülleimers auf Geräten, Verpackungen oder den angehängten Dokumenten deutet auf die Notwendigkeit der getrennten Sammlung von Elektro- und Elektronik-Altgeräten hin. So gekennzeichnete Produkte dürfen unter Androhung einer Geldstrafe nicht mit dem Hausmüll entsorgt werden. Diese Kennzeichnung bedeutet gleichzeitig, dass das Gerät nach dem 13. August 2005 in Verkehr gebracht wurde. Der Benutzer soll die Altgeräte einer festgelegten Sammelstelle zur entsprechenden Entsorgung zuführen. Gebrauchte Geräte können auch an den Verkäufer übergeben werden, wenn Sie ein neues Produkt in einer Menge kaufen, die nicht höher ist als die der neu gekauften Ausrüstung desselben Typs. Informationen zum verfügbaren Sammelsystem für Elektroaltgeräte finden Sie am Informationspunkt des Geschäfts und im Stadt- / Gemeindeamt. Der sachgemäße Umgang mit gebrauchten Geräten verhindert negative Folgen für die Umwelt und die menschliche Gesundheit!

Chaque ménage est un utilisateur d'équipements électriques et électroniques et donc un producteur potentiel de déchets dangereux pour l'homme et l'environnement du fait de la présence de substances, mélanges et composants dangereux dans les équipements. D'autre part, les déchets d'équipements sont une matière précieuse à partir de laquelle nous pouvons récupérer des matières premières telles que le cuivre, l'étain, le verre, le fer et autres. Le symbole d'une poubelle barrée d'une croix placée sur l'équipement, l'emballage ou les documents qui y sont joints indique la nécessité d'une collecte sélective des déchets d'équipements électriques et électroniques. Les produits ainsi marqués, sous peine d'amende, ne peuvent être éliminés avec les déchets ordinaires avec les autres déchets. Le marquage signifie également que l'équipement a été mis sur le marché après le 13 août 2005. Il est de la responsabilité de l'utilisateur de remettre les équipements usagés à un point de collecte désigné pour un traitement approprié. L'équipement usagé peut également être retourné au vendeur en cas d'achat d'un nouveau produit en quantité n'excédant pas celle de l'équipement neuf acheté du même type. Les informations sur le système de collecte des déchets d'équipements électriques sont disponibles au point d'information du magasin et au bureau municipal. Une manipulation correcte des déchets de traitement des déchets permet d'éviter les conséquences négatives pour l'environnement et la santé humaine!

Каждое хозяйство является пользователем электрического и электронного оборудования и, следовательно, потенциальным производителем опасных для людей и окружающей среды отходов по причине присутствия в оборудовании опасных веществ, смесей и компонентов. С другой стороны, использованное оборудование является ценным материалом, из которого можно извлечь сырье, такое как медь, олово, стекло, железо и другие. Условное обозначение перечеркнутого мусорного бака, размещенное на оборудовании, упаковке или прикрепленных к нему документах, указывает на необходимость селективного сбора отходов электрического и электронного оборудования. Изделия, обозначенные таким образом, не могут быть выброшены в обычный мусор вместе с другими отходами, в противном случае за это грозит штраф. Маркировка означает, что оборудование появилось на рынке после 13 августа 2005 года. Пользователь обязан передать использованный прибор в указанный пункт сбора для дальнейшей его переработки. Использованное оборудование также может быть передано продавцу, в случае покупки нового изделия в количестве не больше, чем новое приобретаемое оборудование такого же вида. Информацию о доступной системе сбора использованного электрического оборудования можно получить в информационном пункте магазина и в городском либо районном управлении. Правильное обращение с использованным оборудованием предотвращает негативные последствия для окружающей среды и здоровья человека!

10/2024

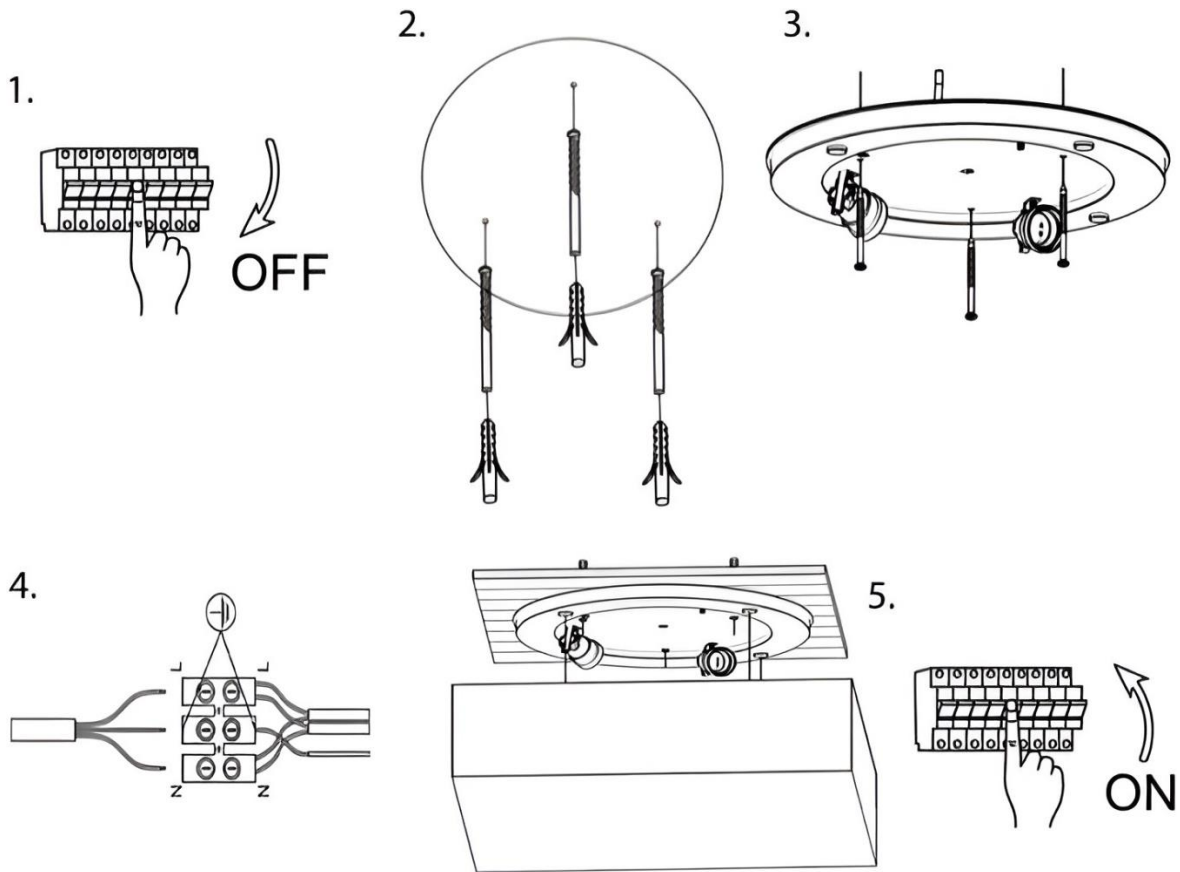
WYMIARY/ DIMENSIONS/ ABMESSUNGEN/ РАЗМЕРЫ



rys.1/ fig.1/ Abb.1/ fig.1/ рис.1

DANE TECHNICZNE/ TECHNICAL DATA/ TECHNISCHE DATEN/ CARACTÉRISTIQUES TECHNIQUES/ ТЕХНИЧЕСКИЕ ХАРАКТЕРИСТИКИ

Napęć nominalne:	Nominal voltage:	Nennspannung:	Tension nominale:	Номинальное напряжение:	230V~, 50Hz
Moc:	Power:	Leistung:	Puissance:	Мощность:	2x15W
Źródło światła:	Light source:	Lichtquelle:	Source de lumière:	Источник света:	zarówka (brak w zestawie) light bulb (not included) Glühbirne (nicht im Lieferumfang enthalten) ampoule (non inclus) лампочка (не входит в комплект поставки)
Oprawka:	Base holder:	Fassung:	Douille:	Ламповый патрон:	E27
Temperatura pracy:	Working temperature:	Arbeitstemperatur:	Température de travail:	Рабочая температура:	-25°C ~ 50°C
Stopień ochrony IP:	Ingress protection IP:	Schutzart IP:	Indice de protection IP:	Степень защиты IP:	IP54
Klasa IK (odporność na uderzenia):	Impact protection IK (shock resistance):	Schutzklasse IK (Stoßfestigkeitsgrad):	Indice de protec. IK (résist. aux chocs):	ИК-код (уровень ударопрочности):	IK07
Material:	Material:	Material:	Matériel:	Материал:	metal + tworzywo sztuczne metal + plastic Metall + Kunststoff metal + plastique металл + пластик
Wymiary:	Dimensions:	Abmessungen:	Dimensions:	Размеры:	Ø305 x 90mm
Waga netto:	Net weight:	Nettogewicht:	Poids net:	Вес нетто:	500g



rys.2/ fig.2/ Abb.2/ fig.2/ рис.2

PL

SELENE Plafon oświetleniowy
Instrukcja obsługi

OPIS

Plafon oświetleniowy SELENE z możliwością montażu na ścianie lub suficie, o stopniu ochrony IP54 do oświetlenia na zewnątrz oraz wewnątrz pomieszczeń o wysokim stopniu wilgotności. Klasyczny, okrągły kształt sprawdzi się zarówno w mieszkaniach, jak i w przestrzeni komercyjnej. Połączenie kilku takich samych plafonów oświetleniowych SELENE z pewnością odmieni aranżację większych powierzchni użytkowych, np. sal konferencyjnych. Lampa przystosowana do dwóch wymiennych źródeł światła, tj. żarówek z gwintem E27, o mocy max. 15W. Żarówki nie są dołączone do zestawu, dzięki czemu można dostosować parametry emitowanego oświetlenia do własnych potrzeb. Produkt charakteryzuje się również wysokim stopniem wytrzymałości mechanicznej – IK07. Materiał obudowy składa się z metalu i tworzywa sztucznego, a klosz z tworzywa sztucznego matowego/satynowego. Średnica plafonu wynosi 30,5 cm. Plafon dostępny w kolorze białym, czarnym lub szarym oraz w wariantcie z wbudowanym czujnikiem ruchu.

WAŻNE INFORMACJE PRZED MONTAŻEM

Uwaga: podczas podłączania urządzenia należy upewnić się czy wyłączone zostało główne zasilanie. Przewody elektryczne muszą być podłączone zgodnie z instrukcją oraz obowiązującymi przepisami.

INSTALACJA

1. Uwaga: podczas podłączania urządzenia należy upewnić się czy wyłączone zostało główne zasilanie.
2. Określ miejsce montażu oprawy. Wywierć trzy otwory i umieść w nich kołki rozporowe.
3. Ściągnij klosz z podstawy plafonu a następnie zamontuj podstawę w wybranym miejscu przy pomocy śrub montażowych.
4. Podłącz przewody do zacisków złączki zgodnie ze schematem.
5. Załóż klosz na podstawę plafonu. Włącz zasilanie i sprawdź działanie urządzenia.

BEZPIECZEŃSTWO I KONSERWACJA

Konserwację wykonywać należy przy odłączonym zasilaniu. Czyścić wyłącznie delikatnymi i suchymi tkaninami. Nie używać chemicznych środków czyszczących. Nie zakrywać wyrobu. Zapewnić swobodny dostęp powietrza. Chronić przewody zasilające przed zgniataniem, przecieraniem, nadmiernym przeginianiem i innymi czynnościami mogącymi powodować uszkodzenie izolacji.

EN

SELENE Ceiling light
Operation manual

DESCRIPTION

The SELENE wall or ceiling-mounted light with IP54 protection level for outdoor and indoor lighting with high humidity levels. The classic round shape will work well in both residential and commercial spaces. The combination of several of the same SELENE series lamps will change the arrangement of larger commercial spaces, such as conference rooms. Lamp suitable for two replaceable light sources, i.e. bulbs with E27 thread, max. 15W. The bulbs are not included, so you can adapt the parameters of the emitted light to your own needs. The product also features a high degree of impact protection – IK07. The housing material consists of metal and plastic and the lampshade of matt/satin plastic. The diameter of the lamp is 30.5 cm. The ceiling light is available in white, black or grey, and in a variant with a build-in motion sensor.

IMPORTANT INFORMATION BEFORE INSTALLATION

Note: When connecting the device, make sure that the main power supply is switched off. The electric wiring has to be connected according to the instruction and the regulations in force.

INSTALLATION

1. Note: ensure that the main power supply has been switched off before installation.
2. Determine the mounting location of the ceiling light. Drill three holes and insert the wall anchors into them.
3. Remove the lampshade from the base of the ceiling light and mount the base in the desired location with mounting screws.
4. Connect the wires to the terminals of the connector according to the wiring scheme.
5. Attach the lampshade to the base of the plafond. Turn on the power and test the operation of the appliance.

SAFETY AND MAINTENANCE

Any maintenance shall be carried out after the power source has been switched off. Clean with dry and delicate cloths only. Do not use chemical cleansers. Do not cover the product. Provide free air access. Protect the power cables from crushing, abrasion, excessive bending and other activities that may damage the insulation.

DE	SELENE Deckenleuchte Betriebsanleitung
BESCHREIBUNG	
Die SELENE Wand- oder Deckenleuchte mit Schutzart IP54 für Außen- und Innenbeleuchtung mit hoher Luftfeuchtigkeit. Die klassische runde Form eignet sich sowohl für Wohn- als auch für Geschäftsräume. Die Kombination mehrerer Lampen der gleichen SELENE-Serie verändert die Gestaltung größerer gewerblicher Räume, z. B. von Konferenzräumen. Lampe geeignet für zwei austauschbare Leuchtmittel, d.h. Glühlampen mit E27-Gewinde, max. 15W. Die Glühlampen sind nicht im Lieferumfang enthalten, so dass Sie die Parameter des emittierten Lichts an Ihre eigenen Bedürfnisse anpassen können. Das Produkt verfügt außerdem über eine hohe Schutzklasse - IK07. Das Gehäusematerial besteht aus Metall und Kunststoff und der Lampenschirm aus mattem/satiniertem Kunststoff. Der Durchmesser der Leuchte beträgt 30,5 cm. Die Deckenleuchte ist in Weiß, Schwarz oder Grau und in einer Variante mit eingebautem Bewegungsmelder erhältlich.	
WICHTIGE INFORMATIONEN VOR DER INSTALLATION	
Achtung: Beim Anschluss der Einrichtung vergewissern Sie sich, dass der Hauptschalter ausgeschaltet ist. Elektrische Leitungen müssen gemäß der Anleitung und geltenden Vorschriften angeschlossen werden.	
MONTAGE	
<ol style="list-style-type: none"> 1. Wichtig: Vergewissern Sie sich, dass die Hauptstromversorgung vor der Installation ausgeschaltet wurde. 2. Bestimmen Sie den Montageort für die Deckenleuchte. Bohren Sie drei Löcher und setzen Sie die Dübel in diese ein. 3. Nehmen Sie den Lampenschirm vom Sockel der Deckenleuchte ab und befestigen Sie den Sockel mit Montageschrauben an der gewünschten Stelle. 4. Schließen Sie die Drähte gemäß dem Schaltplan an die Klemmen des Steckers an. 5. Bringen Sie den Lampenschirm am Sockel der Deckenleuchte an. Schalten Sie den Strom ein und testen Sie den Betrieb des Geräts. 	
SICHERHEIT UND WARTUNG	
Die Wartung muss nach dem Abschalten der Stromquelle erfolgen. Reinigen Sie nur mit trockenen und empfindlichen Tüchern. Verwenden Sie keine chemischen Reinigungsmittel. Decken Sie das Produkt nicht ab. Sorgen Sie für freien Luftzugang. Schützen Sie die Versorgungsleitungen vor Knicken, Abnutzen, Biegen und sonstigen Tätigkeiten, die zur Beschädigung der Isolierung führen können.	

FR	SELENE Plafonnier Instructions d'utilisation
DESCRIPTION	
Plafonnier SELENE à montage mural ou au plafond, avec protection IP54 pour l'éclairage extérieur et intérieur avec des niveaux d'humidité élevés. La forme circulaire classique convient aussi bien aux espaces résidentiels qu'aux espaces commerciaux. La combinaison de plusieurs plafonds d'éclairage SELENE permet de transformer l'agencement de grandes surfaces utilisables, telles que les salles de réunion. La lampe convient pour deux sources lumineuses interchangeables, c'est-à-dire des ampoules à incandescence avec un filetage E27 de max. 15 W. Les ampoules à incandescence ne sont pas incluses, ce qui vous permet d'ajuster les paramètres de l'éclairage émis en fonction de vos besoins. Le produit présente également un degré élevé de résistance mécanique – IK07. Le boîtier est en métal et en plastique, et le diffuseur en plastique mat/satiné. Le diamètre du plafonnier est de 30,5 cm. Le plafonnier est disponible en blanc, noir ou gris et dans une variante avec un détecteur de mouvement intégré.	
INFORMATIONS IMPORTANTES AVANT LE MONTAGE	
Remarque: lors de la connexion de l'appareil, s'assurer de couper l'alimentation principale. Le câblage électrique doit être installé conformément aux instructions et règlements applicables.	
INSTALLATION	
<ol style="list-style-type: none"> 1. Remarque: lors du raccordement de l'appareil, assurez-vous que l'alimentation principale est éteinte. 2. Déterminez l'endroit où le luminaire sera monté. Percez trois trous et placez les boulons d'expansion dedans. 3. Retirez le diffuseur de l'embase du plafonnier, puis montez l'embase à l'endroit souhaité à l'aide des vis de montage. 4. Connectez les fils aux bornes du connecteur conformément au diagramme. 5. Placez le diffuseur sur l'embase du plafonnier. Allumez l'alimentation et vérifiez le fonctionnement. 	
NETTOYAGE ET MAINTENANCE	
La maintenance doit être effectuée avec une alimentation électrique coupée. Nettoyez uniquement avec des tissus délicats et secs. N'utilisez pas de nettoyeurs chimiques. Ne couvrez pas le produit. Assurez l'accès libre de l'air. Protégez les cordons d'alimentation contre l'écrasement, le frottement, la flexion excessive et d'autres actions qui pourraient endommager l'isolation.	

RU	SELENE Потолочный светильник Инструкции по применению
ОПИСАНИЕ	
Светильник SELENE с возможностью монтажа на стене или на потолке, со степенью защиты IP54 для освещения снаружи и внутри помещений с высокой степенью влажности. Классическая круглая форма хорошо подойдет как для квартир, так и для коммерческих помещений. Сочетание нескольких одинаковых светильников SELENE непременно обновит интерьер больших коммерческих помещений, например, конференц-залов. Светильник рассчитан на два сменных источника света, т.е. лампы с цоколем E27, макс. мощностью 15 Вт. Лампочки не входят в комплект, поэтому вы можете подобрать параметры излучаемого света под свои нужды. Продукт также характеризуется высокой степенью механической прочности – IK07. Материал корпуса состоит из металла и пластика, а плафон выполнен из матового/сатинового пластика. Диаметр плафона 30,5 см. Светильник предлагается белого, черного или серого цвета, а также может иметь встроенный датчик движения.	
ВАЖНАЯ ИНФОРМАЦИЯ ПЕРЕД УСТАНОВКОЙ	
Внимание: во время подключения оборудования необходимо проверить, отключено ли основное электропитание. Электрические провода необходимо подключать согласно инструкции и действующим законодательным нормам.	
УСТАНОВКА	
<ol style="list-style-type: none"> 1. Примечание: при подключении устройства убедитесь, что основное питание отключено. 2. Определите место монтажа светильника. Просверлите три отверстия и вставьте в них дюбели. 3. Снимите плафон с основания светильника, а затем закрепите основание светильника в выбранном месте с помощью монтажных винтов. 4. Подключите провода к клеммам разъема в соответствии со схемой. 5. Наденьте плафон на основание светильника. Включите питание и проверьте работу устройства. 	
БЕЗОПАСНОСТЬ И ТЕХНИЧЕСКОЕ ОБСЛУЖИВАНИЕ	
Работы по техническому обслуживанию проводить после отключения питания и охлаждения светильника. Светильник следует чистить исключительно мягкими и сухими тряпками. Не использовать химических препаратов для очистки. Не прикрывать изделие. Обеспечить свободный доступ воздуха. Защищайте шнуры питания от заземления, истирания, чрезмерного изгиба и других действий, которые могут повредить изоляцию.	