

ORNO-LOGISTIC Sp. z o.o.

ul. Rolników 437, 44-141 Gliwice, POLAND

tel. (+48) 32 43 43 110, www.virone.pl

NIP: 6351831853, REGON: 243244254

VIRONE

Model: WD-1

PL| Ściemniacz RF do LED z pilotem
EN| LED single color dimmer with remote control
DE| LED-Dimmer mit RF-Fernbedienung



PL| WAŻNE!

Przed podłączeniem i użytkowaniem urządzenia prosimy o dokładne zapoznanie się z niniejszą instrukcją obsługi. W razie jakichkolwiek problemów ze zrozumieniem jej treści prosimy o skontaktowanie się ze sprzedawcą urządzenia. Producent nie odpowiada za uszkodzenia mogące wynikać z nieprawidłowego montażu czy eksploatacji urządzenia. Dokonywanie samodzielnych napraw i modyfikacji skutkuje utratą gwarancji. Z uwagi na fakt, że dane techniczne podlegają ciągłym modyfikacjom, Producent zastrzega sobie prawo do dokonywania zmian dotyczących charakterystyki wyrobu oraz wprowadzania innych rozwiązań konstrukcyjnych nie pogarszających parametrów i walorów użytkowych produktu. Dodatkowe informacje oraz wsparcie techniczne związane z produktem dostępne na www.virone.pl. Orno-Logistic Sp. z o.o. nie ponosi odpowiedzialności za skutki wynikające z nieprzestrzegania zaleceń niniejszej instrukcji. Firma Orno-Logistic Sp. z o.o. zastrzega sobie prawo do wprowadzania zmian w instrukcji - aktualna wersja do pobrania ze strony support.virone.pl. Wszelkie prawa do tłumaczenia/interpretowania oraz prawa autorskie niniejszej instrukcji są zastrzeżone.

1. Wszelkie czynności wykonuj przy odłączonym zasilaniu.
2. Nie zanurzaj urządzenia w wodzie i innych płynach.
3. Nie obsługuj urządzenia, gdy uszkodzona jest obudowa.
4. Nie otwieraj urządzenia i nie dokonuj samodzielnych napraw.
5. Nie używaj urządzenia niezgodnie z jego przeznaczeniem.
6. Ryzyko porażenia prądem elektrycznym.
7. Wyrób zgodny z CE.
8. Stosować tylko wewnątrz pomieszczeń.

INSTRUKCJE BEZPIECZEŃSTWA DOTYCZĄCE BATERII:

Przy instalacji nowej baterii pamiętaj o jej biegunowości +/-.
Stosuj baterie takiego samego typu, jakie są rekomendowane do stosowania w tym urządzeniu.
Nie mieszaj baterii zużytych z nowymi, baterii o różnym składzie lub innych producentów w celu zapobiegania potencjalnym nieszczelnościom.
Nie wyrzucaj zużytej baterii do śmietnika, lecz do specjalnych pojemników na zużyte baterie.
Aby uzyskać porady na temat recyklingu, proszę skontaktować się z lokalnym organem.
Nie ładuj baterii nieprzeznaczonych do ładowania (niebędącej akumulatorem).
Nie zwieraj zacisków zasilających.
Nigdy nie podgrzewaj, nie odkształcaj baterii ani nie wystawiaj jej na bezpośrednie działanie źródeł ciepła, takich jak nadmierne nasłonecznienie, grzejnik, ogień.
Niebezpieczeństwo wybuchu! Bateria nie może być demontowana, wrzucana do ognia lub zwierana.
Wymij baterię z urządzenia, gdy nie używasz go przez dłuższy czas, aby uniknąć uszkodzenia ze względu na możliwe wycieki.
Trzymaj baterie poza zasięgiem dzieci.
Wyczerpaną baterię należy bezzwłocznie wyjąć z urządzenia.
Rozladowana bateria może wyciekać, powodując uszkodzenia urządzenia.
W razie kontaktu ręką z kwasem z baterii, oplucz ręce pod bieżącą wodą.
W przypadku dostania się do oczu, skontaktuj się z lekarzem. Kwas zawarty w baterii może powodować podrażnienie lub oparzenie.
Połknięcie baterii może być śmiertelne! Trzymaj baterię z dala od dzieci i zwierząt.

EN| IMPORTANT!

Before connecting and using the device, read this Operating Manual and keep it for future reference. In case something written herein is unclear, please contact the seller. The manufacturer is not responsible for any damage that can result from improper device installation or operation. Any repair or modification carried out by yourselves results in loss of guarantee. In view of the fact that the technical data are subject to continuous modifications, the manufacturer reserves a right to make changes to the product characteristics and to introduce different constructional solutions without deterioration of the product parameters or functional quality. Additional information and technical support related to the product is available at www.virone.pl. Orno-Logistic Sp. z o.o. holds no responsibility for the results of non-compliance with the provisions of the present Manual. Orno Logistic Sp. z o.o. reserves the right to make changes to the Manual - the latest version of the Manual can be downloaded from support.virone.pl. Any translation/interpretation rights and copyright in relation to this Manual are reserved.

1. Disconnect power supply before any activities on the product.
2. Do not immerse the device in water or other fluids.
3. Do not operate the device when its housing is damaged.
4. Do not open the device and do not repair it by yourselves.
5. Do not use the device contrary to its dedication.
6. Risk of electric shock.
7. Product compliant with CE standards.
8. The product is suitable for indoor use only.

BATTERY PRECAUTIONS:

Check the correct polarity +/- when installing the batteries.
Use the battery type recommended for this product.
Do not install new batteries with the used ones, batteries which vary in chemical composition or batteries which vary in manufacturer or brand, to prevent battery acid leaks.
Do not discard spent batteries with household waste, discard to special battery collection containers.
Consult your local authorities to learn more about recycling options.
Do not recharge non-rechargeable batteries.
Do not short-circuit the battery terminals.
Never deform the batteries or expose them to direct heat sources, such as direct sunlight, radiators or fire.
Explosion hazard! Do not disassemble, short-circuit or discard the batteries in fire.
Remove the battery from the product before prolonged storage to prevent potential damage from battery acid leaks.
Keep batteries out of the reach of children.
Immediately remove the battery from the product when spent.
Discharged batteries may leak and damage the product.
If you touch battery acid with your hands, rinse them under running water.
In case of eye contact with battery acid, seek medical attention. The battery acid may cause irritation or chemical burns.
Swallowing a battery can be fatal! Keep the batteries away from children and pets. If you swallow a battery, immediately seek medical attention.

DE| WICHTIG!

Bevor Sie das Gerät anschließen und benutzen, lesen Sie bitte diese Anleitung sorgfältig durch. Wenn Sie Probleme beim Verständnis dieser Anleitung haben, wenden Sie sich bitte an den Verkäufer des Gerätes. Der Hersteller haftet nicht für die Schäden, die aus falscher Montage oder falschem Gebrauch des Geräts folgen können. Selbständige Reparaturen und Modifikationen führen zum Verlust der Garantie. In Anbetracht der Tatsache, dass die technischen Daten ständig geändert werden, behält sich der Hersteller das Recht auf Änderungen in Bezug auf Charakteristik des Produktes und Einführung anderer Konstruktionslösungen, die die Parameter und Gebrauchsfunktionen nicht beeinträchtigen, vor. Weitere Informationen und technische Unterstützung zu diesem Produkt finden Sie unter www.virone.pl. Orno-Logistic Sp. z o.o. haftet nicht für die Folgen der Nichtbeachtung der Anweisungen in dieser Bedienungsanleitung. Firma Orno-Logistic Sp. z o.o. behält sich das Recht vor, Änderungen in der Bedienungsanleitung vorzunehmen - aktuelle Version zum Herunterladen unter support.virone.pl. Alle Rechte an Übersetzung/Dolmetschen und Urheberrechten an dieser Bedienungsanleitung sind vorbehalten.

1. Schalten Sie die Stromversorgung ab, bevor Sie irgendwelche Aktivitäten am Produkt durchführen.
2. Tauchen Sie das Gerät nicht in Wasser oder andere Flüssigkeiten.
3. Betreiben Sie das Gerät nicht, wenn das Gehäuse beschädigt ist.
4. Öffnen Sie das Gerät nicht und reparieren Sie es nicht selbst.
5. Verwenden Sie das Gerät nicht entgegen seiner Bestimmung.
6. Gefahr eines Stromschlags.
7. CE-konformes Gerät.
8. Nur für die Verwendung im Innenbereich.

VORSICHTSMAßNAHMEN FÜR BATTERIEN:

Achten Sie beim Einlegen der Batterien auf die richtige Polarität +/-.

Verwenden Sie Batterien desselben Typen, die für die Verwendung in diesem Gerät empfohlen werden.

Mischen Sie gebrauchte Batterien nicht mit neuen Batterien, Batterien unterschiedlicher Zusammensetzung oder von anderen Herstellern, um potenzielle Ausläufe zu vermeiden.

Entsorgen Sie die gebrauchte Batterie nicht im Hausmüll, sondern in speziellen Behältern für Altbatterien.

Für Ratschläge zum Recycling wenden Sie sich bitte an Ihre örtliche Behörde.

Laden Sie keine nicht-wiederaufladbare Batterie.

Schließen Sie die Stromversorgungsanschlüsse nicht kurz.

Setzen Sie die Batterien niemals direkten Wärmequellen wie übermäßigem Sonnenlicht, Heizkörpern oder Feuer aus.

Erhitzen oder verformen Sie die Batterien niemals und setzen Sie sie niemals Hitze aus.

Explosionsgefahr! Die Batterie darf nicht zerlegt, ins Feuer geworfen oder kurzgeschlossen werden.

Entfernen Sie die Batterie aus dem Gerät, wenn Sie es für längere Zeit nicht benutzen, um Schäden durch mögliche Ausläufe zu vermeiden.

Bewahren Sie die Batterien außerhalb der Reichweite von Kindern auf.

Entfernen Sie die verbrauchte Batterie sofort aus dem Gerät.

Eine entladene Batterie kann auslaufen und das Gerät beschädigen.

Bei Kontakt der Hände mit Batteriesäure Hände unter fließendem Wasser abspülen.

Bei Augenkontakt mit Batteriesäure einen Arzt kontaktieren. Die Batteriesäure kann Reizungen oder chemische Verätzungen verursachen.

Das Verschlucken von Batterien kann tödlich sein! Halten Sie die Batterie von Kindern und Haustieren fern. Sofort ärztliche Hilfe in Anspruch nehmen, wenn Sie die Batterie verschlucken.



Każde gospodarstwo jest użytkownikiem sprzętu elektrycznego i elektronicznego, a co za tym idzie potencjalnym wytwórcą niebezpiecznego dla ludzi i środowiska odpadu, z tytułu obecności w sprzęcie niebezpiecznych substancji, mieszanin oraz części składowych. Z drugiej strony użyty sprzęt to cenny materiał, z którego możemy odzyskać surowce takie jak miedź, cyna, szkło, żelazo i inne. Symbol przekreślonego kosza na śmieci umieszczony na sprzęcie, opakowaniu lub dokumentach do niego dołączonych wskazuje na konieczność selektywnego zbierania użytego sprzętu elektrycznego i elektronicznego. Wyróbów tak oznaczonych, pod karą grzywny, nie można wyrzucać do zwykłych śmieci razem z innymi odpadami. Oznakowanie oznacza jednocześnie, że sprzęt został wprowadzony do obrotu po dniu 13 sierpnia 2005r. Obowiązkiem użytkownika jest przekazanie użytego sprzętu do wyznaczonego punktu zbiórki w celu właściwego jego przetworzenia. Użyty sprzęt może zostać również oddany do sprzedawcy, w przypadku zakupu nowego wyrobu w ilości nie większej niż nowy kupowany sprzęt tego samego rodzaju. Informacje o dostępnym systemie zbierania użytego sprzętu elektrycznego można znaleźć w punkcie informacyjnym sklepu oraz w urzędzie miasta/gminy. Odpowiednie postępowanie ze użytym sprzętem zapobiega negatywnym konsekwencjom dla środowiska naturalnego i ludzkiego zdrowia!

Every household is a user of electrical and electronic equipment and therefore a potential producer of hazardous waste to humans and the environment from the presence of hazardous substances, mixtures and components in the equipment. On the other hand, waste equipment is a valuable material, from which we can recover raw materials such as copper, tin, glass, iron and others. The symbol of a crossed-out rubbish bin placed on the equipment, packaging or documents attached thereto indicates the necessity of separate collection of waste electrical and electronic equipment. Products marked in this way, under penalty of a fine, may not be disposed of in ordinary waste together with other waste. The marking also means that the equipment was placed on the market after the 13th August 2005. It is the user's responsibility to hand over the waste equipment to a designated collection point for proper treatment. Used equipment may also be returned to the seller in case of purchase of a new product in a quantity not greater than the new purchased equipment of the same type. Information about the available waste electrical equipment collection system can be found at the information point of the shop and in the municipal office. Proper handling of waste equipment prevents negative consequences for the environment and human health!

Jeder Haushalt ist ein Benutzer von Elektro- und Elektronikgeräten und daher ein potenzieller Produzent von gefährlichen Abfällen für Mensch und Umwelt, da die Geräte gefährliche Stoffe, Gemische und Komponenten enthalten. Andererseits sind gebrauchte Geräte ein wertvolles Material, aus dem wir Rohstoffe wie Kupfer, Zinn, Glas, Eisen u.a. gewinnen können. Das Symbol des durchgestrichenen Müllimers auf Geräten, Verpackungen oder den angehängten Dokumenten deutet auf die Notwendigkeit der getrennten Sammlung von Elektro- und Elektronik-Altgeräten hin. So gekennzeichnete Produkte dürfen unter Androhung einer Geldstrafe nicht mit dem Hausmüll entsorgt werden. Diese Kennzeichnung bedeutet gleichzeitig, dass das Gerät nach dem 13. August 2005 in Verkehr gebracht wurde. Der Benutzer soll die Altgeräte einer festgelegten Sammelstelle zur entsprechenden Entsorgung zuführen. Gebrauchte Geräte können auch an den Verkäufer übergeben werden, wenn Sie ein neues Produkt in einer Menge kaufen, die nicht höher ist als die neu gekaufte Ausrüstung desselben Typs. Informationen zum verfügbaren Sammelsystem für Elektroaltgeräte finden Sie am Informationspunkt des Geschäfts und im Stadt- / Gemeindeamt. Der sachgemäße Umgang mit gebrauchten Geräten verhindert negative Folgen für die Umwelt und die menschliche Gesundheit!

Użyte baterie i/lub akumulatory należy traktować jako odrębny odpad i umieszczać w indywidualnym pojemniku. Użyte baterie lub akumulatory powinny zostać oddane do punktu zbierania/odbioru zużytych baterii i akumulatorów. Informacje na temat punktów zbierania/odbioru udzielają władze lokalne lub sprzedawcy tego rodzaju sprzętu. Zużyty sprzęt może zostać również oddany do sprzedawcy, w przypadku zakupu nowego wyrobu w ilości nie większej niż nowy kupowany sprzęt tego samego rodzaju. Produkt wyposażony w przenośną baterię. Sposób montażu i usuwania baterii zamieszczono w poniższej instrukcji.

Used batteries and/or accumulators should be treated as separate waste and placed in an individual container. Used batteries or accumulators should be taken to a collection/receipt point for used batteries and accumulators. For information on collection/collection points, contact your local authority or your local dealer. Used equipment may also be returned to the seller in case of purchase of a new product in a quantity not greater than the new purchased equipment of the same type. The product is equipped with a portable battery. Please refer to the following manual for instructions on how to install and remove batteries.

Verbrauchte Batterien und/oder Akkus sollten als separate Abfallstücke behandelt und in einen getrennten Behälter hingelegt werden. Verbrauchte Batterien oder Akkus sind an der Sammelstelle für gebrauchte Batterien und Akkus abzugeben. Informationen zu den Sammelstellen erhalten Sie von den örtlichen Behörden oder Verkäufern dieser Art von Geräten. Gebrauchte Geräte können auch an den Verkäufer übergeben werden, wenn Sie ein neues Produkt in einer Menge kaufen, die nicht höher ist als die neu gekaufte Ausrüstung desselben Typs. Das Produkt ist mit einem tragbaren Akku ausgestattet. Die Montage und Demontage der Batterie ist in der folgenden Bedienungsanleitung beschrieben.

Uproszczona deklaracja zgodności

Orno-Logistic Sp. z o.o. niniejszym oświadcza, że typ urządzenia radiowego: WD-1 Ściemniacz RF do LED z pilotem jest zgodny z dyrektywą 2014/53/UE. Pełen tekst deklaracji zgodności UE jest dostępny pod następującym adres internetowym: www.virone.pl.

Simplified declaration of conformity

Orno-Logistic Sp. z o.o. hereby declares that the type of radio device: WD-1 RF LED dimmer with remote control complies with Directive 2014/53/EU. The full text of the EU declaration of conformity is available at the following web address: www.virone.pl.

Vereinfachte Konformitätserklärung

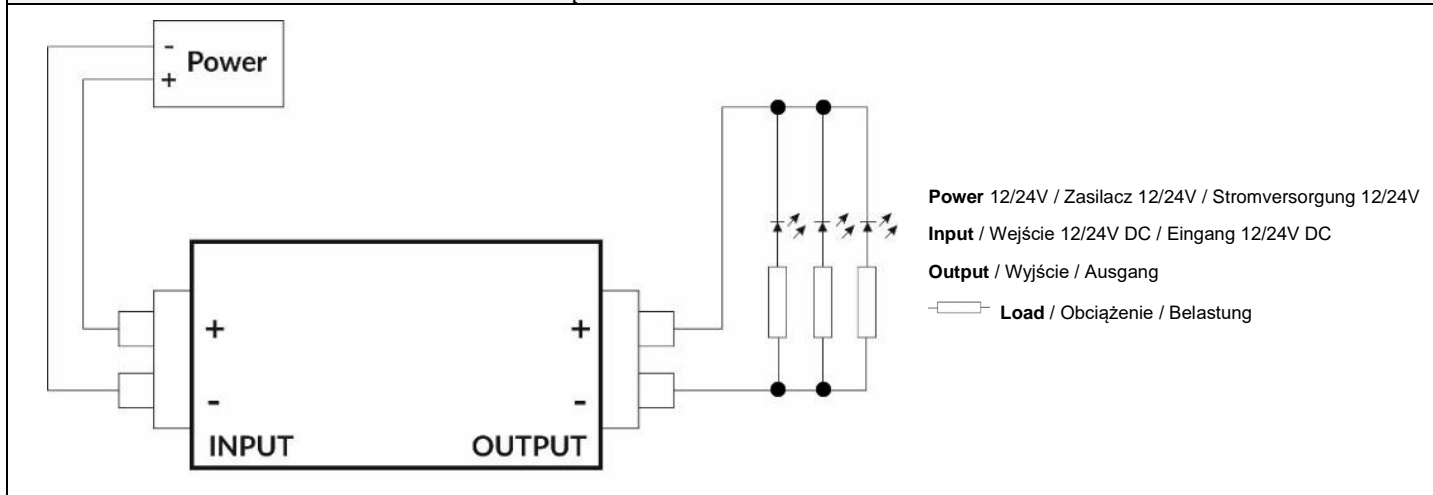
Orno-Logistic Sp. z o.o. erklärt hiermit, dass der Typ des Funkgeräts: WD-1 LED-Dimmer mit RF-Fernbedienung entspricht der Richtlinie 2014/53/EU. Der vollständige Text der EU-Konformitätserklärung ist unter folgender Internetadresse abrufbar: www.virone.pl.

10/2023

DANE TECHNICZNE/ TECHNICAL DATA/ TECHNISCHE DATEN

Zakres napięcia wejściowego	Nominal voltage range	Nennspannungsbereich	12~24V
Maksymalne obciążenie	Maximum load	Maximale Belastung	8A
Maksymalna moc wyjściowa	Maximum output power	Maximale Ausgangsleistung	96W (12V), 192W (24V)
Pobór mocy	Power consumption	Stromverbrauch	<1W
Maksymalna moc częstotliwości radiowej nadajnika	Maximum radio frequency power of the transmitter	Maximale Funkfrequenzleistung des Senders	<10mW
Zasilanie pilota	Remote control power supply	Stromversorgung für die Fernbedienung	1 x A27 bateria/ battery/ Batterie (V27A), 12V (w zestawie/ included/ enthalten)
Sposób regulacji	Method of adjustment	Methode der Anpassung	pilot/ remote control/ Fernbedienung
Zasięg pilota	Remote control range	Reichweite der Fernbedienung	<20m (w terenie otwartym/ in open area/ im offenen Feld)
Funkcje	Functions	Funktionen	wł/wył, ściemnianie, rozjaśnianie on/off, dimming, brightening Ein/Aus, Dimmen, Aufhellen
Zakres regulacji jasności	Brightness adjustment range	Einstellbereich der Helligkeit	1~100%
Temperatura pracy	Working temperature	Arbeitstemperatur	-20°C ~ +60°C
Częstotliwość pracy	Working frequency	Arbeitsfrequenz	433Mhz
Złącze zasilające	Power connector	Stromanschluss	zaciski montażowe na przewody mounting clamps for wires
Złącze sygnałowe (wyjściowe)	Signal connector (output)	Signalanschluss (Ausgang)	Montageklammern für Drähte
Stopień ochrony IP	Ingress protection	Schutzart	IP20
Wymiary odbiornika	Controller dimensions	Abmessungen des Steuergeräts	100x58x35mm
Wymiary pilota	Remote control dimensions	Abmessungen der Fernbedienung	58x30x12mm
Waga netto odbiornika	Controller net weight	Nettogewicht des Steuergeräts	0,105kg
Waga netto pilota	Remote control net weight	Nettogewicht der Fernbedienung	0,085kg

SCHEMAT PODŁĄCZENIA/ WIRING DIAGRAM/ ANSCHLUSSPLAN



PL **Ściemniacz RF do LED z pilotem**
Instrukcja obsługi

CHARAKTERYSTYKA

Praktyczny sterownik ze ściemniaczem do taśm LED. Pozwala regulować poziom natężenia światła w urządzeniach wykonanych w technologii LED. Sterowanie odbywa się przy pomocy bezprzewodowego pilota, który komunikuje się z odbiornikiem za pomocą fal radiowych, posiada kilkumetrowy zasięg i nie wymaga bezpośredniego celowania w kierunku sterownika. Urządzenie umożliwia wygodne włączanie, wyłączenie lub rozjaśnianie i przyciemnianie taśm lub źródeł LED bez konieczności wstawiania z kanapy.

INSTALACJA

Sterownik przystosowany jest do napięcia 12-24V DC. Napięcie podłączone do urządzenia powinno zgadzać się z napięciem LED.

Podłączanie taśmy LED

Zwróć uwagę przy podłączaniu taśmy LED: „+” taśmy należy podłączyć do „+” kontrolera, który oznaczony jest na gnieździe sterownika.

Maksymalne chwilowe natężenie prądu dla sterownika wynosi 8A. Należy zmniejszyć obciążenie, jeżeli urządzenie się przegrzewa.

Uwaga: Zwróć szczególną uwagę podczas podłączania taśmy LED do sterownika. Odwrotne podłączenie spowoduje zwarcie co może trwale uszkodzić urządzenie.

CZYSZCZENIE I KONSERWACJA

Konserwację wykonywać należy przy odłączonym zasilaniu.

Czyścić wyłącznie delikatnymi i suchymi tkaninami. Nie używać chemicznych środków czyszczących.

Nie zakrywać wyrobu. Montować z dala od źródeł ciepła.

EN **LED single color dimmer with remote control**
Operating instructions

CHARACTERISTICS

A practical controller with a dimmer for LED strips. It allows adjustment of the light intensity level in devices made in LED technology. Control takes place using a wireless remote control, which communicates with the receiver via radio waves, has a range of several meters and does not require direct aiming at the controller. The device enables convenient switching on and off or brightening and dimming of LED tapes or sources without the need to get up from the couch.

INSTALLATION

The controller is designed for 12-24V DC. The voltage connected to the device should match the LED voltage.

Connecting the LED strip

Pay attention when connecting the LED strip: "+" of the tape should be connected to "+" of the controller, which is marked on the socket of the controller.

The maximum current for the controller is 8A. Reduce the load if the device overheats.

Important: Pay special attention when connecting the LED strip to the controller. Reverse connection will cause a short circuit which may permanently damage the device.

CLEANING AND MAINTENANCE

Maintenance should be carried out with the power disconnected.

Clean only with soft and dry fabrics. Do not use chemical cleaning agents.

Do not cover the product. Install away from heat sources.

DE **LED-Dimmer mit RF-Fernbedienung**
Betriebsanleitung

EIGENSCHAFTEN

Ein praktisches Steuergerät mit einem Dimmer für LED-Streifen. Es ermöglicht die Einstellung der Lichtintensität in Geräten, die in LED-Technologie hergestellt werden. Die Steuerung erfolgt über eine drahtlose Fernbedienung, die mit dem Empfänger über Funkwellen kommuniziert, eine Reichweite von mehreren Metern hat und kein direktes Anvisieren des Controllers erfordert. Das Gerät ermöglicht das bequeme Ein- und Ausschalten bzw. Aufhellen und Dimmen von LED-Bändern oder -Lichtquellen, ohne dass man sich von der Couch erheben muss.

MONTAGE

Das Steuergerät ist für 12-24V DC ausgelegt. Die am Gerät angeschlossene Spannung sollte mit der LED-Spannung übereinstimmen.

Anschließen des LED-Streifens

Achten Sie beim Anschluss des LED-Streifens darauf: "+" des Bandes sollte mit "+" des Controllers verbunden werden, was auf der Buchse des Controllers markiert ist.

Der maximale Strom für das Steuergerät beträgt 8A. Reduzieren Sie die Last, wenn das Gerät überhitzt.

Wichtig: Achten Sie besonders auf den Anschluss des LED-Streifens an das Steuergerät. Ein falscher Anschluss führt zu einem Kurzschluss, der das Gerät dauerhaft beschädigen kann.

REINIGUNG UND WARTUNG

Die Wartung sollte im spannungslosen Zustand durchgeführt werden.

Reinigen Sie nur mit weichen und trockenen Tüchern. Verwenden Sie keine chemischen Reinigungsmittel.

Decken Sie das Produkt nicht ab. Installieren Sie es entfernt von Wärmequellen.